



Abbildung ähnlich

Datenblatt

Hydraulische Daten

Maximaler Betriebsdruck P_N	6 bar
Druckanschluss	G 1
Min. Medientemperatur T_{min}	5 °C
Max. Medientemperatur T_{max}	35 °C
Min. Umgebungstemperatur T_{min}	-15 °C
Max. Umgebungstemperatur T_{max}	40 °C

Motordaten

Netzanschluss	1~230 V, 50 Hz
Spannungstoleranz	±6 %
Motornennleistung P_2	1 kW
Nennstrom I_N	6,2 A
Nennzahl n	2900 1/min
Isolationsklasse	B
Schutzart Motor	IP44

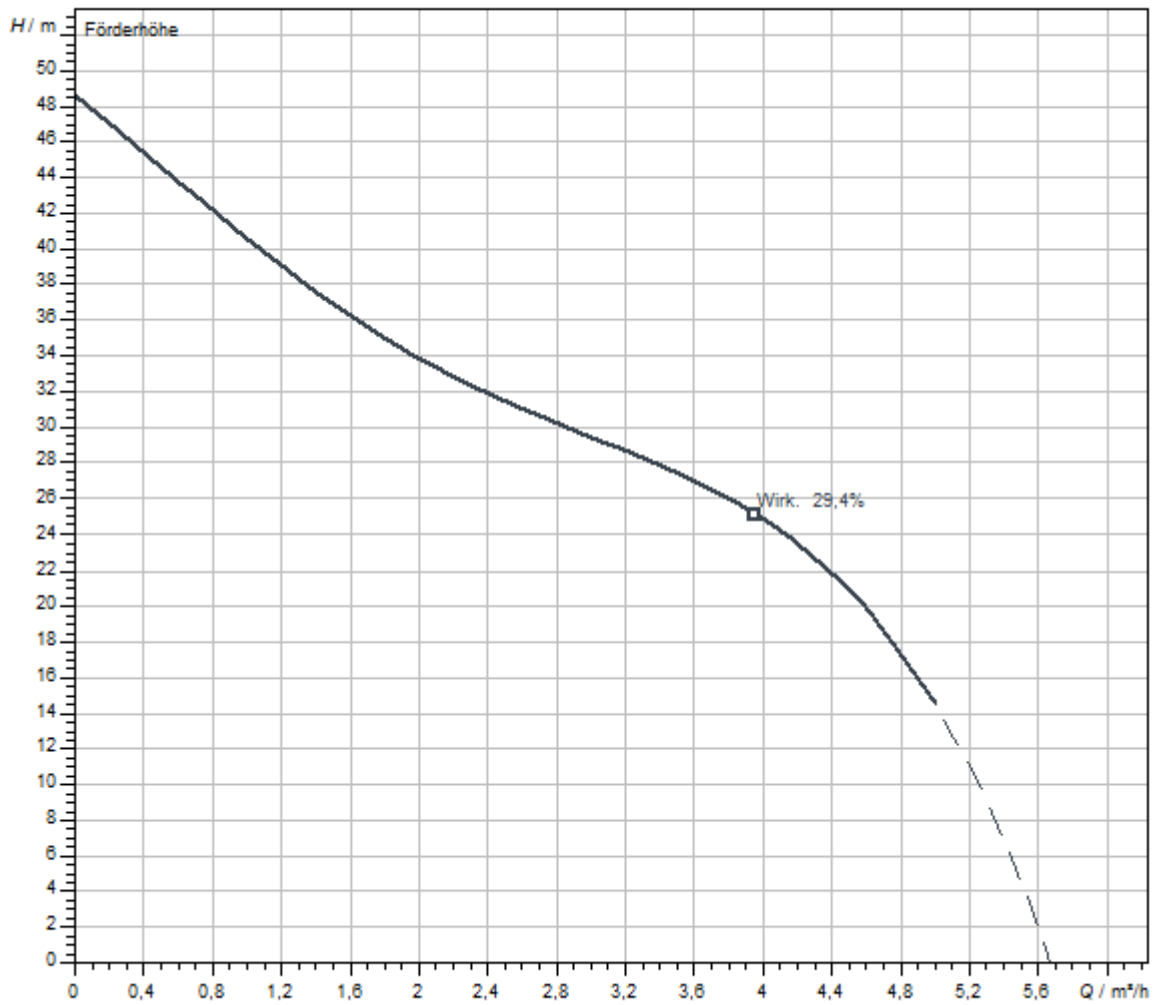
Werkstoffe

Pumpengehäuse	Edelstahl
Welle	Edelstahl
Wellendichtung	CVPPF
Material Dichtung	NBR
Laufgrad	Edelstahl

Einbaumaße

Saugseitiger Rohranschluss D_Ns	G 1
Druckseitiger Rohranschluss D_Nd	G 1

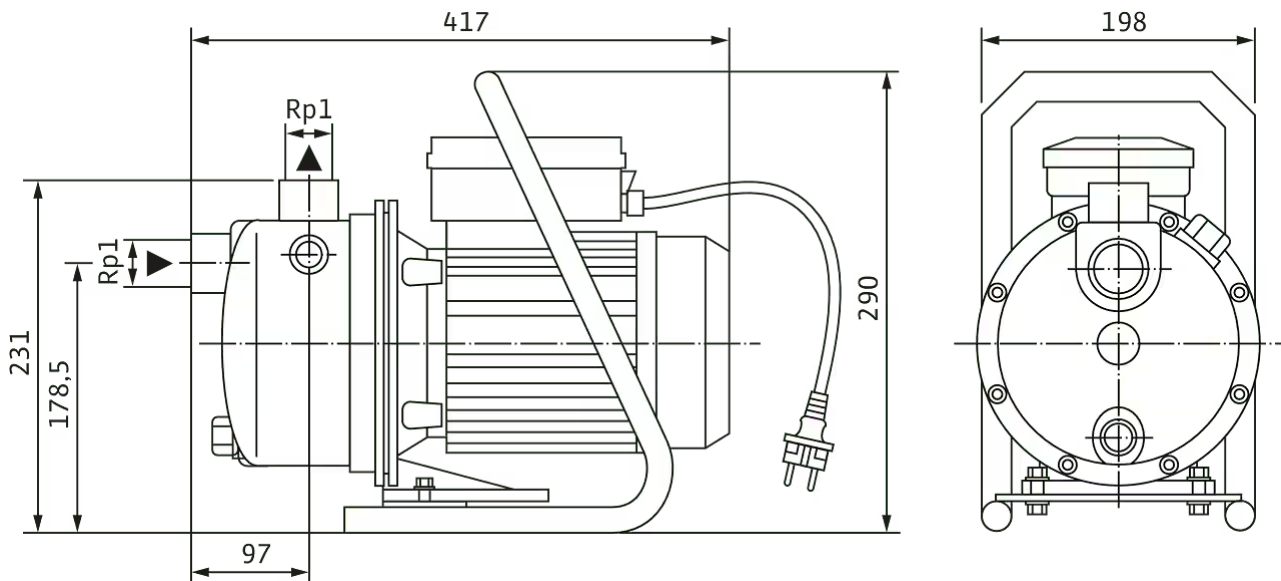
Kennlinien



Fördermedium	Wasser 100 %
Medientemperatur T	20,00 °C
Drehzahl im Betriebspunkt <i>n hydr. @ BP</i>	2.850 1/min

Maße und Maßzeichnungen

Jet-WJ



Bestellinformation

Produktdaten

Fabrikat	Wilo
Produktbezeichnung	Jet WJ 204 (1~230 V)
Artikelnummer	4144401
EAN Nummer	4048482086590
Farbe	grün/silber
Minimale Bestellmenge	1
Marktverfügbarkeit	2010-01-01

Maße und Gewichte

Längenmaß mit Verpackung	450 mm
Länge <i>L</i>	290 mm
Höhenmaß mit Verpackung	285 mm
Höhe <i>H</i>	290 mm
Breitenmaß mit Verpackung	210 mm
Breite <i>B</i>	198 mm
Gewicht brutto ca. <i>m</i>	13 kg
Gewicht netto ca. <i>m</i>	12 kg

Verpackung

Verpackungsart	Einwegpalette
Verpackungseigenschaft	Verkaufsverpackung
Anzahl pro Palette	1
Anzahl pro Layer	1

Ausschreibungstext

- > Selbstansaugende, einstufige Jetpumpe für den Einsatz in der Wasserversorgung, Beregnung und Regenwassernutzung.
- > Selbstansaugende Pumpleistung bis 8 m dank eingebautem Venturi-System.
- > Die Pumpe ist dank des eingebauten Ein-/Ausschalters einfach zu bedienen.
- > Wilo-WJ ist im Gegensatz zu Wilo-WJ-X mit einem integrierten Griff ausgestattet.
- > Anschlussfertig dank vorhandenem Anschlusskabel (2 m) mit stoßfestem Schuko-Stecker.
- > Anschluss für dreiphasige Ausführungen über den Klemmenkasten.
- > Alle medienberührenden Teile sind korrosionsbeständig.

Werkstoffe

Pumpengehäuse	Edelstahl
Welle	Edelstahl
Wellendichtung	CVPPF
Material Dichtung	NBR
Laufrad	Edelstahl

Betriebsdaten

Min. Medientemperatur T_{min}	5 °C
Max. Medientemperatur T_{max}	35 °C
Maximaler Betriebsdruck p	10,0 bar
Druckanschluss	G 1
Max. Umgebungstemperatur T_{max}	40 °C

Motordaten

Netzanschluss	1~230 V, 50 Hz
Spannungstoleranz	±6 %
Motornennleistung P_2	1 kW
Nennstrom I_N	6,2 A
Nennzahl n	2900 1/min
Isolationsklasse	B
Schutzart	IP44

Einbaumaße

Saugseitiger Rohranschluss DNs	G 1
Druckseitiger Rohranschluss DNd	G 1

Bestellinformationen

Gewicht netto ca. m	12 kg
Fabrikat	Wilo
Produktbezeichnung	Jet WJ 204 (1~230 V)
Artikelnummer	4144401