



## Datenblatt

### Produktdaten

Produktbezeichnung	HELIX V5209/2-2/25/V/KS/400-50
--------------------	--------------------------------

### Hydraulische Daten

Mindesteffizienzindex (MEI)	≥0.7
Maximaler Zulaufdruck $p_{\text{vorl.}}$	10 bar
Maximaler Betriebsdruck $P_N$	25 bar
Druckanschluss	DN 80
Min. Medientemperatur $T_{\text{min}}$	-15 °C
Max. Medientemperatur $T_{\text{max}}$	90 °C
Min. Umgebungstemperatur $T_{\text{min}}$	-15 °C
Max. Umgebungstemperatur $T_{\text{max}}$	50 °C

### Motordaten

Netzanschluss	3~400 V, 50 Hz
Spannungstoleranz	±10 %
Motornennleistung $P_2$	37 kW
Motor-Effizienzklasse	IE3
Nennstrom $I_N$	61,6 A
Nennzahl $n$	2960 1/min
Leistungsfaktor $\cos \varphi$	0.93
Einschaltart	Stern-Dreieck (YΔ)
Motorwirkungsgrad $\eta_M 50\%$	93,8 %
Motorwirkungsgrad $\eta_M 75\%$	94,2 %
Motorwirkungsgrad $\eta_M 100\%$	93,7 %
Isolationsklasse	F
Schutzart Motor	IP55

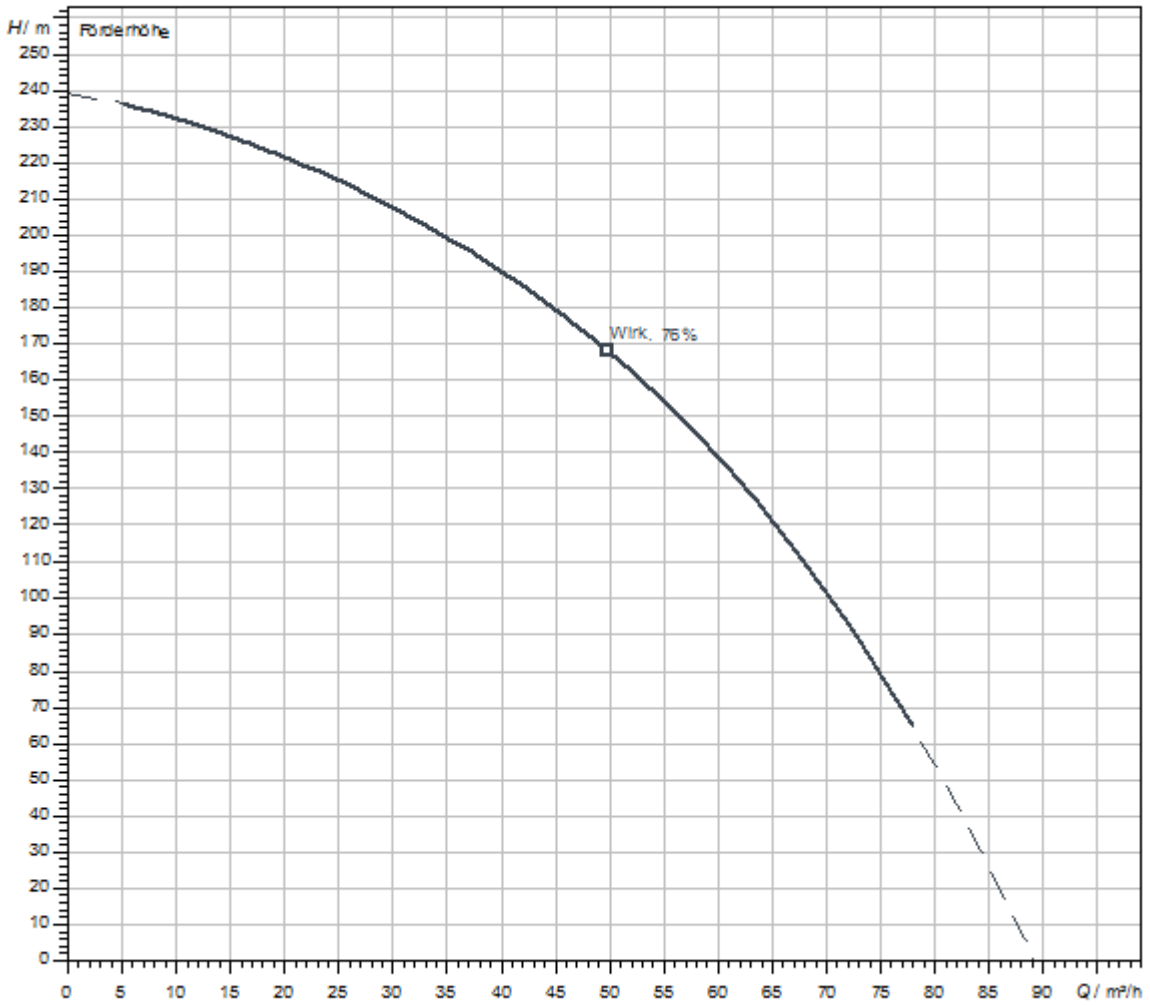
### Werkstoffe

Pumpengehäuse	Edelstahl
Laufgrad	Edelstahl
Welle	Edelstahl
Gleitringdichtung	BQ1VGG
Material Dichtung	FKM

### Einbaumaße

Saugseitiger Rohranschluss $D_N$	DN 80
Druckseitiger Rohranschluss $D_N d$	DN 80

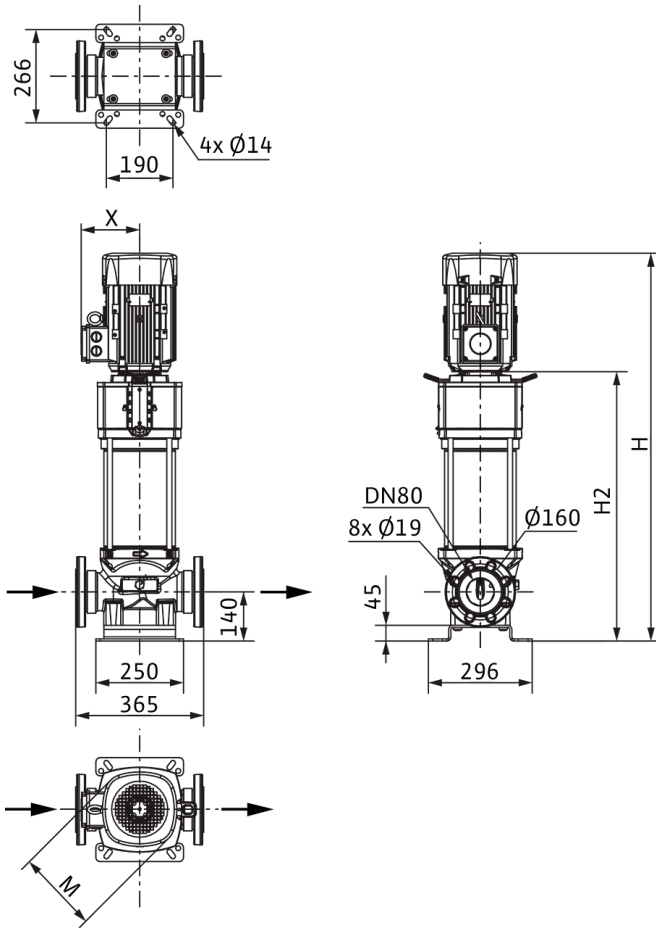
Kennlinien



Fördermedium	Wasser 100 %
Medientemperatur $T$	20,00 °C
Drehzahl im Betriebspunkt $n_{hydr. @ BP}$	2.980 1/min

Maße und Maßzeichnungen

Helix V 52



Abmessungen <i>H</i>	2108 mm
Abmessungen <i>H1</i>	222 mm
Abmessungen <i>L1</i>	183 mm
Abmessungen <i>X</i>	261 mm
Abmessungen $\varnothing g$	415 mm
Saugseitiger Rohranschluss <i>DN<sub>s</sub></i>	DN 80
Druckseitiger Rohranschluss <i>DN<sub>d</sub></i>	DN 80
Abmessungen <i>X</i>	218 mm

### Klemmenplan



### Bestellinformation

#### Produktdaten

Fabrikat	Wilo
Produktbezeichnung	HELIX V5209/2-2/25/V/KS/400-50
Artikelnummer	<b>4150923</b>
EAN Nummer	4048482144405
Farbe	grün/silber
Minimale Bestellmenge	1
Marktverfügbarkeit	2010-09-01

#### Maße und Gewichte

Längenmaß mit Verpackung	2210 mm
Länge <i>L</i>	365 mm
Höhenmaß mit Verpackung	860 mm
Höhe <i>H</i>	2108 mm
Breitenmaß mit Verpackung	830 mm
Breite <i>B</i>	296 mm
Gewicht brutto ca. <i>m</i>	356 kg
Gewicht netto ca. <i>m</i>	306 kg

#### Verpackung

Verpackungsart	Einwegpalette
Verpackungseigenschaft	Transportverpackung
Anzahl pro Palette	1
Anzahl pro Layer	1

## Ausschreibungstext

Hocheffiziente Hochdruck-Kreiselpumpe in vertikaler Ausführung mit Inline-Anschlüssen.

Die normalsaugende Hochdruck-Kreiselpumpe besitzt insgesamt eine kompakte Bauform und ist einfach zu warten. Die Pumpenwelle und die Motorwelle des IEC-Norm-Motors sind mithilfe einer Schalenkupplung verbunden und ein gesondertes Laternen-Kugellager gewährt die optimale Aufnahme von Axialkräften. Zwischenlager in der Hydraulik und korrosionsbeständige Welle mit Edelstahlhülse gewährleisten eine lange Lebensdauer. Spezielle, fest angebaute Hebeösen ermöglichen den einfachen Einbau der Pumpe.

Die Pumpe ist geeignet für den Einsatz in der Wasserversorgung und Druckerhöhung, in industriellen Umwälzsystemen sowie in Prozesswasserkreisläufen und geschlossenen Kühlkreisläufen. Sie kann ferner in Feuerlöschanlagen, Waschanlagen sowie für die Bewässerung verwendet werden.

### Besonderheiten/Produktvorteile

- > Wirkungsgradoptimierte, lasergeschweißte 2D-/3D-Hydraulik mit Durchfluss- und Entgasungsoptimierung
- > Korrosionsbeständige Laufräder, Leiträder und Stufengehäuse
- > Volumenstrom- und NPSH-optimiertes Pumpengehäuse
- > Wartungsfreundliche Bauform mit besonders robustem Kupplungsschutz
- > Trinkwasserzulassung für Pumpen mit mediumberührenden Teilen aus Edelstahl (EPDM-Ausführung)

### Betriebsdaten

#### Produktdaten

Min. Medientemperatur $T_{min}$	-15 °C
Max. Medientemperatur $T_{max}$	90 °C
Max. Umgebungstemperatur $T_{max}$	50 °C
Maximaler Betriebsdruck $P_N$	25 bar
Maximaler Zulaufdruck $p_{vorl.}$	10 bar
Mindesteffizienzindex (MEI)	≥0.7

### Lieferumfang

- > Wilo-Helix V Hochdruck-Kreiselpumpe
- > Einbau- und Betriebsanleitung

### Hinweise zur Bauart

- > Der Motorschutz für den Drehstrommotor ist auf Anfrage erhältlich oder bauseitig vorzusehen
- > Einphasen-Wechselstrommotor mit eingebautem thermischen Motorschutz und Kondensator
- > Die Standardlage des Klemmenkastens ist am Saugflansch ausgerichtet, die bei Bedarf jedoch geändert werden kann
- > Die Wilo-Helix V ist mit einer anwenderfreundlichen Gleitringdichtung in Kartuschen-Bauweise und mit einer serienmäßigen Dichtung für eine einfache Wartung ausgestattet
- > Die Ausbaurkupplung (bei ≥ 7,5 kW) ermöglicht einen Austausch der Gleitringdichtung, ohne Ausbau des Motors
- > Das flexible, in zwei Ausrichtungen erhältliche Laternen-Design ermöglicht den direkten Zugang zur Gleitringdichtung
- > Für die Pumpen-Ausführungen PN 16, PN 25 und  $P_{max} = 30$  bar sind runde Gegenflansche aus Grauguss oder Edelstahl, Schrauben, Muttern und Dichtungen als Zubehör erhältlich
- > Bypass-Sets sind als Zubehör erhältlich
- > Wilo-Helix V(F) in VdS-zertifizierter Ausführung auf Anforderung erhältlich.

### Motordaten

Netzanschluss	3~400 V, 50 Hz
Spannungstoleranz	±10 %
Motornennleistung $P_2$	37 kW
Motor-Effizienzklasse	IE3
Nennstrom $I_N$	61,6 A
Nennzahl $n$	2960 1/min
Leistungsfaktor $\cos \varphi$	0.93
Motorwirkungsgrad $\eta_M 50\%$	93,8 %
Motorwirkungsgrad $\eta_M 75\%$	94,2 %
Motorwirkungsgrad $\eta_M 100\%$	93,7 %
Isolationsklasse	F
Schutzart	IP55

**Werkstoffe**

Pumpengehäuse	Edelstahl
Laufgrad	Edelstahl
Welle	Edelstahl
Wellendichtung	BQ1VGG
Material Dichtung	FKM

**Einbaumaße**

Saugseitiger Rohranschluss <i>DN<sub>s</sub></i>	DN 80
Druckseitiger Rohranschluss <i>DN<sub>d</sub></i>	DN 80

**Bestellinformationen**

Fabrikat	Wilo
Produktbezeichnung	HELIX V5209/2-2/25/V/KS/400-50
Gewicht netto ca. <i>m</i>	306 kg
Artikelnummer	<b>4150923</b> 

## Installationsart

### Im Zulaufbetrieb

Stahlgegenflansche (rund, 2 Stück), PN25/PN40 DN 80	4072536	EUR 525,-
---	---------	-----------

### Gegenflansche (Edelstahl)

Edelstahl-Gegenflansche (rund, 2 Stück), PN25/PN40 DN80	4073799	EUR 2.536,-
---	---------	-------------

### Bodenplatte

Grundplatte	4157154	EUR 254,-
-------------	---------	-----------

## Niveausteuerng mit Störmeldung

### Schwimmerschalter WAO

Schwimmerschalter WAO 65, 10 m Kabel	2006027	EUR 235,-
Schwimmerschalter WAO 65, 20 m Kabel	2004429	EUR 350,-
Schwimmerschalter WAO 65, 30 m Kabel	2004430	EUR 483,-
Schwimmerschalter WAO 65, 5 m Kabel	503211595	EUR 172,-

## Niveausteuerng ohne Störmeldung

### Schwimmerschalter WAO

Schwimmerschalter WAO 65, 10 m Kabel	2006027	EUR 235,-
Schwimmerschalter WAO 65, 20 m Kabel	2004429	EUR 350,-
Schwimmerschalter WAO 65, 30 m Kabel	2004430	EUR 483,-
Schwimmerschalter WAO 65, 5 m Kabel	503211595	EUR 172,-

## Drucksteuerung mit Störmeldung

### Wilo-EFC

EFC37 3x380-480V 50/60Hz IP55	2193444	EUR 8.322,-
-------------------------------	---------	-------------

### Druckschaltung WVA

Druckschaltung WVA bis 10 bar	2502050	EUR 927,-
Druckschaltung WVA bis 6 bar	180492096	EUR 934,-

### Bausatz Geber

Bausatz Geber	2501886	EUR 829,-
---------------	---------	-----------

## Drucksteuerung ohne Störmeldung

### Druckschaltung WVA

Druckschaltung WVA bis 10 bar	2502050	EUR 927,-
Druckschaltung WVA bis 6 bar	180492096	EUR 934,-

## Mechanisches Zubehör

### Bypassleitung

#### Bypassleitung

Bypassleitung für Helix V/VE/EXCEL 22../36../52 in 1.4409 (AISI316L)	4230274	auf Anfrage
--	---------	-------------

### Armaturen

#### Schmutzfänger

Schmutzfänger 1"	2830038	EUR 41,-
Schmutzfänger 5/4"	2830039	EUR 61,-
Schmutzfänger 6/4"	2830040	EUR 76,-
Schmutzfänger 2"	2830041	EUR 112,-
Schmutzfänger 5/4" schwere Ausführung	2830042	EUR 279,-

### Rohrmontage

#### Gegenflansche (Edelstahl)

Edelstahl-Gegenflansche (rund, 2 Stück), PN25/PN40 DN80	4073799	EUR 2.536,-
Stahlgegenflansche (rund, 2 Stück), PN25/PN40 DN 80	4072536	EUR 525,-

### Wandmontage/Fundamentaufbau

#### Bodenplatte

Grundplatte	4157154	EUR 254,-
-------------	---------	-----------

## Elektrisches Zubehör

### Pumpensteuerung

#### Wilo-EFC

EFC37 3x380-480V 50/60Hz IP55	2193444	EUR 8.322,-
-------------------------------	---------	-------------

### Pumpensteuerung/Zubehör

#### Bausatz Wassermangelsicherung für Hauswasserwerke

Bausatz Wassermangelsicherung WMS G 1¼	4204510	EUR 175,-
Bausatz Wassermangelsicherung WMS G2	4204512	EUR 221,-

#### Ausgangsfiler EFC (150-500m Kabellänge)

Filter 75A sin IP54 Wilo-EFC	6084569	EUR 6.896,-
Filter 75A sin IP00 Wilo-EFC	6084583	EUR 3.222,-
Filter 75A sin IP20 Wilo-EFC	6084909	EUR 4.875,-

#### Ausgangsfiler EFC du/dt (bis zu 150m Kabellänge)

Filter 90A du/dt IP54 Wilo-EFC	6084545	EUR 2.741,-
Filter 90A du/dt IP00 Wilo-EFC	6084549	EUR 1.575,-
Filter 90A du/dt IP20 Wilo-EFC	6084554	EUR 1.884,-

## Druckregelung

### Drucksensor für Systeme

Drucksensor, 0 - 6 bar	2550660	EUR 258,-
Drucksensor, 0 - 10 bar	2550661	EUR 268,-
Drucksensor, 0 - 16 bar	2550662	EUR 272,-
Drucksensor, 0 - 25 bar	2550663	EUR 288,-
Drucksensor, 0 - 40 bar	2550664	EUR 303,-

### Druckschaltung WVA

Druckschaltung WVA bis 6 bar	180492096	EUR 934,-
Druckschaltung WVA bis 10 bar	2502050	EUR 927,-

### Bausatz Geber

Bausatz Geber	2501886	EUR 829,-
---------------	---------	-----------

## Vorbehälter/Zubehör

### Automatikbausatz

--	--	--

Automatikbausatz R ½, 5 m Kabel	180493296	EUR 775,-
Automatikbausatz R ½, 20 m Kabel	2005645	EUR 963,-
Automatikbausatz R 1, 5 m Kabel	180549795	EUR 1.179,-
Automatikbausatz R 1, 20 m Kabel	2007158	EUR 1.370,-

## Niveaustuerung

### Schwimmerschalter WA

Schwimmerschalter WA65 mit 5 m Kabel	503211390	EUR 103,-
Schwimmerschalter WA65 mit 10 m Kabel	503211893	EUR 197,-
Schwimmerschalter WA65 mit 20 m Kabel	2004431	EUR 295,-
Schwimmerschalter WA65 mit 30 m Kabel	2004432	EUR 402,-
Schwimmerschalter WA KR1 S mit 5 m Kabel	6082806	EUR 176,-
Schwimmerschalter WA KR1 S mit 10 m Kabel	6082807	EUR 295,-
Schwimmerschalter WA65 (PSN-X) mit 20 m Kabel	6088843	EUR 439,-
Schwimmerschalter WA65 (PSN-X) mit 10 m Kabel	6088844	EUR 332,-
Schwimmerschalter WA65 (PSN-X) mit 5 m Kabel	6088845	EUR 189,-

### Schwimmerschalter WAO

Schwimmerschalter WAO 65, 5 m Kabel	503211595	EUR 172,-
Schwimmerschalter WAO 65, 10 m Kabel	2006027	EUR 235,-
Schwimmerschalter WAO 65, 20 m Kabel	2004429	EUR 350,-
Schwimmerschalter WAO 65, 30 m Kabel	2004430	EUR 483,-

## Niveaustuerung/Zubehör

### Schwimmgewicht

Schwimmgewicht beschichtet	2833383	EUR 51,-
----------------------------	---------	----------

## Motorschutz

### Kaltleiter-Auslösegerät

Kaltleiter-Auslösegerät	509275993	EUR 657,-
-------------------------	-----------	-----------

### Aufpreis für Kaltleiterfühler (Hochdruck-Kreiselpumpen)

Aufpreis für Kaltleiterfühler (Hochdruckkreiselpumpen)	HDK_KLF	auf Anfrage
--	---------	-------------

## Services

Die partnerschaftliche Zusammenarbeit mit Installateuren und Anlagenbauern hat bei Wilo lange Tradition. Ein wichtiger Teil unserer Partnerschaftsphilosophie ist der Wilo-Werkskundendienst. Zusammen entwickeln wir ein Servicekonzept, das zu Ihren individuellen Anforderungen passt – und sorgen mit unserem Knowhow und persönlicher Beratung dafür, dass Ihre Anlagen energieeffizient, betriebssicher und so kostengünstig wie möglich arbeiten. Dabei unterstützen unsere kompetenten Wilo-Service Techniker Sie schnell, zuverlässig und termintreu.

### Empfohlene Serviceleistungen

Wartung BASIC Druckerhöhungsanlagen 1-2 Pumpen	2160453
Instandhaltung COMFORT Druckerhöhungsanlage 1-2 Pumpen	2160468
Instandhaltung PREMIUM Druckerhöhungsanlagen 1-2 Pumpen	2160483
Inbetriebnahme Druckerhöhungsanlage 1-2 Pumpen	2216414
WiloCare Comfort	2222876
WiloCare Comfort PLUS	2222877

### Weitere Serviceleistungen

Wilo-Live Assistent Service	2216415
Anschlussgarantie Druckerhöhungsanlage 1-2 Pumpen	2216416
Projektbetreuung Druckerhöhungsanlage 1-2 Pumpen	2216412
Installation Druckerhöhungsanlage 1-2 Pumpen	2216413
Anlagenoptimierung Druckerhöhungsanlage 1-2 Pumpen	2216410
Energy Solutions Druckerhöhungsanlage 1-2 Pumpen	2216411
Reparatur Druckerhöhungsanlage 1-2 Pumpen	2216417