



Datenblatt

Produktdaten

Produktbezeichnung	HELIX V625-2/25/V/KS/400-50
--------------------	-----------------------------

Hydraulische Daten

Mindesteffizienzindex (MEI)	≥0.7
Maximaler Zulaufdruck $p_{\text{vorl.}}$	10 bar
Maximaler Betriebsdruck P_N	25 bar
Druckanschluss	DN 32
Min. Medientemperatur T_{min}	-15 °C
Max. Medientemperatur T_{max}	90 °C
Min. Umgebungstemperatur T_{min}	-15 °C
Max. Umgebungstemperatur T_{max}	50 °C

Motordaten

Netzanschluss	3~400 V, 50 Hz
Spannungstoleranz	±10 %
Motornennleistung P_2	5,5 kW
Motor-Effizienzklasse	IE3
Nennstrom I_N	10,5 A
Nennzahl n	2900 1/min
Leistungsfaktor $\cos \varphi$	0.86
Einschaltart	Direkt/Stern-Dreieck
Motorwirkungsgrad $\eta_M 50\%$	87,1 %
Motorwirkungsgrad $\eta_M 75\%$	89 %
Motorwirkungsgrad $\eta_M 100\%$	89,2 %
Isolationsklasse	F
Schutzart Motor	IP55

Werkstoffe

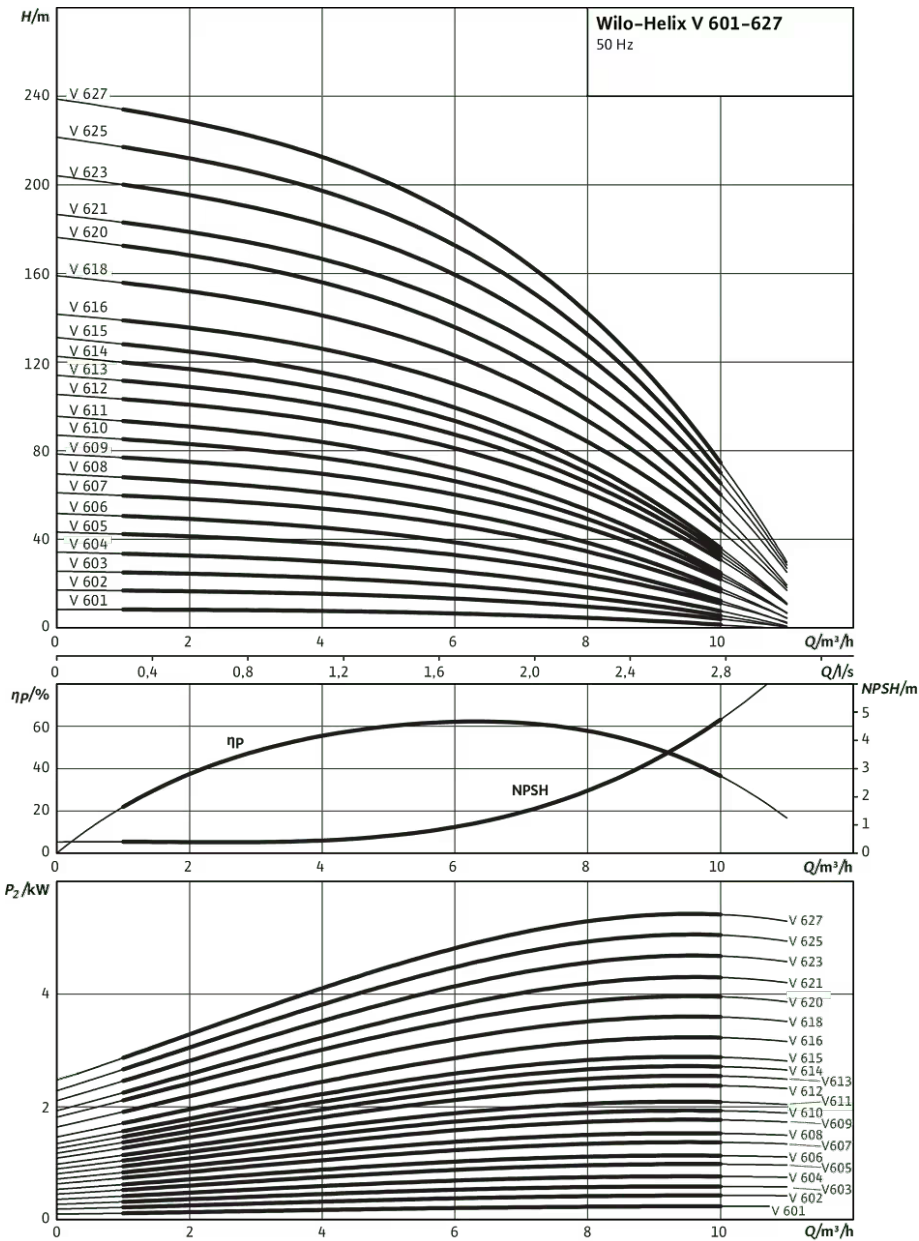
Pumpengehäuse	Edelstahl
Laufgrad	Edelstahl
Welle	Edelstahl
Gleitringdichtung	BQ1VGG
Material Dichtung	FKM

Einbaumaße

Saugseitiger Rohranschluss D_N	DN 32
Druckseitiger Rohranschluss $D_N d$	DN 32

Kennlinien

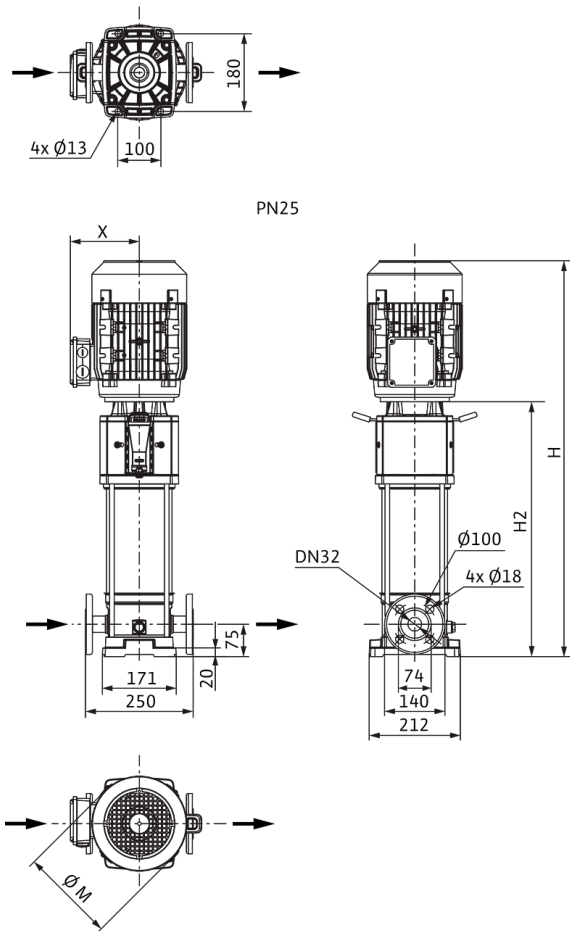
Helix V 601 - 627



Kennlinien gemäß ISO 9906: 2012 3B

Maße und Maßzeichnungen

Helix V 6, PN 25



Abmessungen <i>H</i>	1677 mm
Abmessungen <i>H1</i>	153 mm
Abmessungen <i>L1</i>	125 mm
Abmessungen <i>X</i>	149 mm
Abmessungen $\varnothing g$	232 mm
Saugseitiger Rohranschluss <i>DN_s</i>	DN 32
Druckseitiger Rohranschluss <i>DN_d</i>	DN 32
Abmessungen <i>X</i>	149 mm

Klemmenplan



Bestellinformation

Produktdaten

Fabrikat	Wilo
Produktbezeichnung	HELIX V625-2/25/V/KS/400-50
Artikelnummer	4156082
EAN Nummer	4048482169545
Farbe	grün/silber
Minimale Bestellmenge	1
Marktverfügbarkeit	2010-01-01

Maße und Gewichte

Längenmaß mit Verpackung	2010 mm
Länge <i>L</i>	285 mm
Höhenmaß mit Verpackung	860 mm
Höhe <i>H</i>	1677 mm
Breitenmaß mit Verpackung	630 mm
Breite <i>B</i>	220 mm
Gewicht brutto ca. <i>m</i>	128 kg
Gewicht netto ca. <i>m</i>	78 kg

Verpackung

Verpackungsart	Einwegpalette
Verpackungseigenschaft	Transportverpackung
Anzahl pro Palette	1
Anzahl pro Layer	1

Ausschreibungstext

Hocheffiziente Hochdruck-Kreiselpumpe in vertikaler Ausführung mit Inline-Anschlüssen.

Die normalsaugende Hochdruck-Kreiselpumpe besitzt insgesamt eine kompakte Bauform und ist einfach zu warten. Der Anschluss der Pumpenwelle und der Motorwelle des IEC-Norm-Motors erfolgt mittels Schalenkupplung.

Ein gesondertes Laternen-Kugellager stellt die optimale Aufnahme von Axialkräften sicher. Zwischenlager in der Hydraulik und korrosionsbeständige Welle mit Edelstahlhülse gewährleisten eine lange Lebensdauer. Spezielle, fest angebaute Hebeösen ermöglichen den einfachen Einbau der Pumpe.

Die Pumpe ist geeignet für den Einsatz in der Wasserversorgung und Druckerhöhung, in industriellen Umwälzsystemen sowie in Prozesswasserkreisläufen und geschlossenen Kühlkreisläufen. Sie kann ferner in Feuerlöschanlagen, Waschanlagen sowie für die Bewässerung verwendet werden.

Besonderheiten/Produktvorteile

- > Wirkungsgradoptimierte, lasergeschweißte 2D-/3D-Hydraulik mit Durchfluss- und Entgasungsoptimierung
- > Korrosionsbeständige Laufräder, Leiträder und Stufengehäuse
- > Volumenstrom- und NPSH-optimiertes Pumpengehäuse
- > Wartungsfreundliche Bauform mit besonders robustem Kupplungsschutz
- > Trinkwasserzulassung für Pumpen mit medienberührenden Teilen aus Edelstahl (EPDM-Ausführung)

Produktdaten

Min. Medientemperatur T_{min}	-15 °C
Max. Medientemperatur T_{max}	90 °C
Max. Umgebungstemperatur T_{max}	50 °C
Maximaler Betriebsdruck PN	25 bar
Maximaler Zulaufdruck $p_{vorl.}$	10 bar
Mindesteffizienzindex (MEI)	≥0.7

Lieferumfang

- > Wilo-Helix V Hochdruck-Kreiselpumpe
- > Einbau- und Betriebsanleitung
- > Ausführung PN 16 mit Ovalflanschen: Edelstahl-Gegenflansche mit dazugehörigen Schrauben, Muttern und Dichtungen

Hinweise zur Bauart

- > Der Motorschutz für den Drehstrommotor ist auf Anfrage erhältlich oder bauseitig vorzusehen
- > Einphasen-Wechselstrommotor mit eingebautem thermischen Motorschutz und Kondensator
- > Die Standardlage des Klemmenkastens ist am Saugflansch ausgerichtet, die bei Bedarf jedoch geändert werden kann
- > Die Wilo-Helix V ist mit einer anwenderfreundlichen Gleitringdichtung in Kartuschen-Bauweise und mit einer serienmäßigen Dichtung für eine einfache Wartung ausgestattet
- > Die Ausbaukupplung (bei ≥ 7,5 kW) ermöglicht einen Austausch der Gleitringdichtung, ohne Ausbau des Motors
- > Das flexible, in zwei Ausrichtungen erhältliche Laternendesign ermöglicht den direkten Zugang zur Gleitringdichtung
- > Für die Pumpen-Ausführungen PN 16, PN 25 und $P_{max} = 30$ bar sind runde Gegenflansche aus Grauguss oder Edelstahl, Schrauben, Muttern und Dichtungen als Zubehör erhältlich
- > Bypass-Sets sind als Zubehör erhältlich
- > Wilo-Helix V(F) in VdS-zertifizierter Ausführung auf Anforderung erhältlich.

Motordaten

Netzanschluss	3~400 V, 50 Hz
Spannungstoleranz	±10 %
Motornennleistung P_2	5,5 kW
Motor-Effizienzklasse	IE3
Nennstrom I_N	10,5 A
Nennzahl n	2900 1/min
Leistungsfaktor $\cos \varphi$	0.86
Motorwirkungsgrad $\eta_M 50\%$	87,1 %
Motorwirkungsgrad $\eta_M 75\%$	89 %
Motorwirkungsgrad $\eta_M 100\%$	89,2 %
Isolationsklasse	F
Schutzart	IP55


Werkstoffe

Pumpengehäuse	Edelstahl
Laufgrad	Edelstahl
Welle	Edelstahl
Wellendichtung	BQ1VGG
Material Dichtung	FKM

Einbaumaße

Saugseitiger Rohranschluss <i>DN_s</i>	DN 32
Druckseitiger Rohranschluss <i>DN_d</i>	DN 32

Bestellinformationen

Fabrikat	Wilo
Produktbezeichnung	HELIX V625-2/25/V/KS/400-50
Gewicht netto ca. <i>m</i>	78 kg
Artikelnummer	4156082 

Installationsart

Im Zulaufbetrieb

Gegenflansche (Edelstahl)

Edelstahl-Gegenflansche (rund, 2 Stück), PN25/PN40 DN32	4016166	EUR 716,-
---	---------	-----------

Gegenflansche (Stahl)

Stahlgegenflansche (rund, 2 Stück), PN 25/PN 40 DN 32	4016163	EUR 224,-
---	---------	-----------

Bodenplatte

Grundplatte	4157154	EUR 247,-
-------------	---------	-----------

Niveausteuerng mit Störmeldung

Schwimmerschalter WAO

Schwimmerschalter WAO 65, 10 m Kabel	2006027	EUR 228,-
Schwimmerschalter WAO 65, 20 m Kabel	2004429	EUR 340,-
Schwimmerschalter WAO 65, 30 m Kabel	2004430	EUR 469,-
Schwimmerschalter WAO 65, 5 m Kabel	503211595	EUR 167,-

Niveausteuerng ohne Störmeldung

Schwimmerschalter WAO

Schwimmerschalter WAO 65, 10 m Kabel	2006027	EUR 228,-
Schwimmerschalter WAO 65, 20 m Kabel	2004429	EUR 340,-
Schwimmerschalter WAO 65, 30 m Kabel	2004430	EUR 469,-
Schwimmerschalter WAO 65, 5 m Kabel	503211595	EUR 167,-

Drucksteuerung mit Störmeldung

Wilo-EFC

EFC5.5 3x380-480V 50/60Hz IP55	2193437	EUR 2.906,-
--------------------------------	---------	-------------

Druckschaltung WVA

Druckschaltung WVA bis 10 bar	2502050	EUR 901,-
Druckschaltung WVA bis 6 bar	180492096	EUR 908,-

Bausatz Geber

Bausatz Geber	2501886	EUR 798,-
---------------	---------	-----------

Drucksteuerung ohne Störmeldung

Druckschaltung WVA

Druckschaltung WVA bis 10 bar	2502050	EUR 901,-
Druckschaltung WVA bis 6 bar	180492096	EUR 908,-

Mechanisches Zubehör

Bypassleitung

Bypassleitung

Bypassleitung für Helix V/VE/EXCEL 2../4../6../10../16 in 1.4409 (AISI316L)	4230350	EUR 515,-
---	---------	-----------

Armaturen

Schmutzfänger

Schmutzfänger 1"	2830038	EUR 39,-
Schmutzfänger 5/4"	2830039	EUR 59,-
Schmutzfänger 6/4"	2830040	EUR 73,-
Schmutzfänger 2"	2830041	EUR 108,-
Schmutzfänger 5/4" schwere Ausführung	2830042	EUR 269,-

Rohrmontage

Gegenflansche (Edelstahl)

Edelstahl-Gegenflansche (rund, 2 Stück), PN25/PN40 DN32	4016166	EUR 716,-
---	---------	-----------

Gegenflansche (Stahl)

Stahlgegenflansche (rund, 2 Stück), PN 25/PN 40 DN 32	4016163	EUR 224,-
---	---------	-----------

Wandmontage/Fundamentaufbau

Bodenplatte

Grundplatte	4157154	EUR 247,-
-------------	---------	-----------

Elektrisches Zubehör

Pumpensteuerung

Wilo-EFC

EFC5.5 3x380-480V 50/60Hz IP55	2193437	EUR 2.906,-
--------------------------------	---------	-------------

Pumpensteuerung/Zubehör

Bausatz Wassermangelsicherung für Hauswasserwerke

Bausatz Wassermangelsicherung WMS G 1¼	4204510	EUR 172,-
Bausatz Wassermangelsicherung WMS G2	4204512	EUR 217,-

Ausgangsfiler EFC (150-500m Kabellänge)

Filter 17A sin IP54 Wilo-EFC	6084563	EUR 2.056,-
Filter 17A sin IP00 Wilo-EFC	6084578	EUR 642,-
Filter 17A sin IP20 Wilo-EFC	6084904	EUR 701,-

Ausgangsfiler EFC du/dt (bis zu 150m Kabellänge)

Filter 40A du/dt IP54 Wilo-EFC	6084544	EUR 1.831,-
--------------------------------	---------	-------------

Druckregelung

Drucksensor für Systeme

Drucksensor, 0 - 6 bar	2550660	EUR 386,-
Drucksensor, 0 - 10 bar	2550661	EUR 401,-
Drucksensor, 0 - 16 bar	2550662	EUR 407,-
Drucksensor, 0 - 25 bar	2550663	EUR 431,-
Drucksensor, 0 - 40 bar	2550664	EUR 453,-

Druckschaltung WVA

Druckschaltung WVA bis 6 bar	180492096	EUR 908,-
Druckschaltung WVA bis 10 bar	2502050	EUR 901,-

Bausatz Geber

Bausatz Geber	2501886	EUR 798,-
---------------	---------	-----------

Vorbehälter/Zubehör

Automatikbausatz

Automatikbausatz R ½, 5 m Kabel	180493296	EUR 753,-
Automatikbausatz R ½, 20 m Kabel	2005645	EUR 936,-

Automatikbausatz R 1, 5 m Kabel	180549795	EUR 1.146,-
Automatikbausatz R 1, 20 m Kabel	2007158	EUR 1.331,-

Niveaustuerung

Schwimmerschalter WA

Schwimmerschalter WA65 mit 5 m Kabel	503211390	EUR 100,-
Schwimmerschalter WA65 mit 10 m Kabel	503211893	EUR 191,-
Schwimmerschalter WA65 mit 20 m Kabel	2004431	EUR 287,-
Schwimmerschalter WA65 mit 30 m Kabel	2004432	EUR 391,-
Schwimmerschalter WA KR1 S mit 5 m Kabel	6082806	EUR 171,-
Schwimmerschalter WA KR1 S mit 10 m Kabel	6082807	EUR 287,-
Schwimmerschalter WA65 (PSN-X) mit 20 m Kabel	6088843	auf Anfrage
Schwimmerschalter WA65 (PSN-X) mit 10 m Kabel	6088844	auf Anfrage
Schwimmerschalter WA65 (PSN-X) mit 5 m Kabel	6088845	auf Anfrage

Schwimmerschalter WAO

Schwimmerschalter WAO 65, 5 m Kabel	503211595	EUR 167,-
Schwimmerschalter WAO 65, 10 m Kabel	2006027	EUR 228,-
Schwimmerschalter WAO 65, 20 m Kabel	2004429	EUR 340,-
Schwimmerschalter WAO 65, 30 m Kabel	2004430	EUR 469,-

Niveaustuerung/Zubehör

Schwimmengewicht

Schwimmengewicht beschichtet	2833383	EUR 49,-
------------------------------	---------	----------

Motorschutz

Kaltleiter-Auslösegerät

Kaltleiter-Auslösegerät	509275993	EUR 638,-
-------------------------	-----------	-----------

Aufpreis für Kaltleiterfühler (Hochdruck-Kreiselpumpen)

Aufpreis für Kaltleiterfühler (Hochdruckkreiselpumpen)	HDK_KLF	auf Anfrage
--	---------	-------------

Services

Die partnerschaftliche Zusammenarbeit mit Installateuren und Anlagenbauern hat bei Wilo lange Tradition. Ein wichtiger Teil unserer Partnerschaftsphilosophie ist der Wilo-Werkskundendienst. Zusammen entwickeln wir ein Servicekonzept, das zu Ihren individuellen Anforderungen passt – und sorgen mit unserem Knowhow und persönlicher Beratung dafür, dass Ihre Anlagen energieeffizient, betriebssicher und so kostengünstig wie möglich arbeiten. Dabei unterstützen unsere kompetenten Wilo-Servicetechniker Sie schnell, zuverlässig und termintreu.

Empfohlene Serviceleistungen

Wartung BASIC Druckerhöhungsanlagen 1-2 Pumpen	2160453
Instandhaltung COMFORT Druckerhöhungsanlage 1-2 Pumpen	2160468
Instandhaltung PREMIUM Druckerhöhungsanlagen 1-2 Pumpen	2160483
Inbetriebnahme Druckerhöhungsanlage 1-2 Pumpen	2216414
WiloCare Comfort	2222876
WiloCare Comfort PLUS	2222877

Weitere Serviceleistungen

Wilo-Live Assistent Service	2216415
Anschlussgarantie Druckerhöhungsanlage 1-2 Pumpen	2216416
Projektbetreuung Druckerhöhungsanlage 1-2 Pumpen	2216412
Installation Druckerhöhungsanlage 1-2 Pumpen	2216413
Anlagenoptimierung Druckerhöhungsanlage 1-2 Pumpen	2216410
Energy Solutions Druckerhöhungsanlage 1-2 Pumpen	2216411
Reparatur Druckerhöhungsanlage 1-2 Pumpen	2216417