



Abbildung ähnlich

Datenblatt

Technische Daten

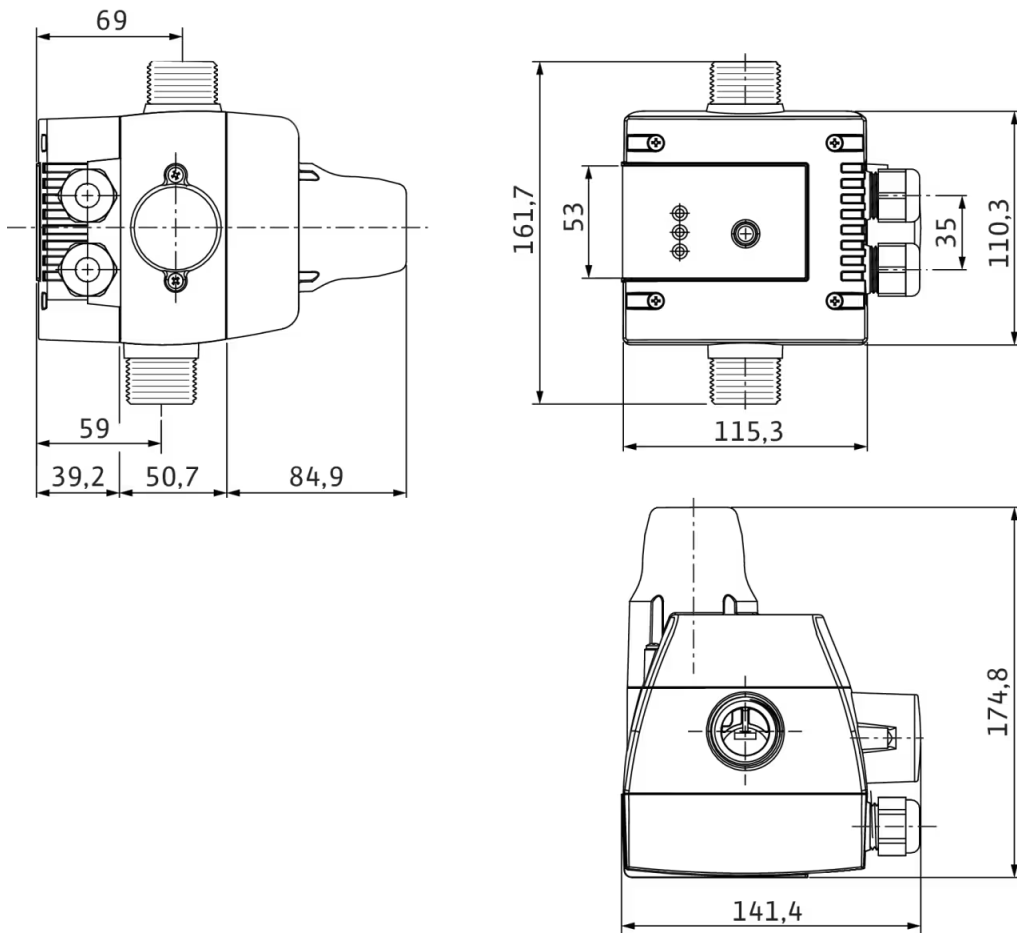
Netzanschluss	1~230 V, 50/60 Hz
Min. Nennstrom I	2 A
Max. Nennstrom pro Pumpe I	10 A
Schutzart	IP65
Anschluss Eingang	G 1
Anschluss Ausgang	G 1

Werkstoffe

Werkstoff Gehäuse	PA6
-------------------	-----

Maße und Maßzeichnungen

HiControl



Bestellinformation

Produktdaten

Fabrikat	Wilo
Produktbezeichnung	HiControl 1-EK
Artikelnummer	4190895 
EAN Nummer	4048482439648
Farbe	schwarz/grau
Minimale Bestellmenge	1
Marktverfügbarkeit	2015-03-01

Verpackung

Verpackungsart	Karton
Verpackungseigenschaft	Verkaufsverpackung
Anzahl pro Palette	1
Anzahl pro Layer	1

Maße und Gewichte

Längenmaß mit Verpackung	180 mm
Länge <i>L</i>	175 mm
Höhenmaß mit Verpackung	175 mm
Höhe <i>H</i>	162 mm
Breitenmaß mit Verpackung	150 mm
Breite <i>B</i>	142 mm
Gewicht brutto ca. <i>m</i>	1,4 kg
Gewicht netto ca. <i>m</i>	1,3 kg

Ausschreibungstext

Elektronisches Steuerungs- und Regelungszubehör. Die Baureihe Wilo-HiControl 1 wird für Reinwasserpumpen eingesetzt, um einen automatischen Betrieb zu ermöglichen. Wilo-HiControl 1 schützt die Pumpe vor einem Betrieb mit niedrigem Volumenstrom. Dank Volumenstromsensor und Drucksensor, automatisiert Wilo-HiControl 1 die Pumpe zwischen zwei Werten, dem Einschaltdruck und dem Ausschaltvolumenstrom. Wenn der Druck im Netzwerk geringer als Einschaltdruck ist, startet Wilo-HiControl 1 die Pumpe. Die Pumpe arbeitet so lange bis der Volumenstrom unter den Wert des Ausschaltvolumenstroms fällt.

Der innenliegende, kleine Behälter verhindert Wasserschlag und Takten.

Die Ausführung Wilo-HiControl 1-EK mit elektrischem Kabel und eingebauter Steckdose, verkürzt die Installationsdauer durch direkten Anschluss an die Pumpe und den Strom.

Wilo-HiControl 1 kann auf Oberflächenpumpen montiert oder an Unterwassermotor-Pumpen für die private Wasserversorgung angeschlossen werden.

Besonderheiten

- > Einfache Montage
- > Durch besonders kompakte Bauweise für viele Einsatzorte geeignet
- > Hohe Betriebssicherheit durch elektronische Störmeldung
- > Schutz der angeschlossenen Pumpen durch integrierten Wassermangelschutz
- > Einfache Bedienung durch übersichtliche Betriebszustandsanzeige
- > Kein zusätzlicher Membrandruckbehälter erforderlich
- > Perfekter Korrosionsschutz durch rostfreie Materialien
- > Steckerfertig verdrahtet für schnellste Installation.

Inline-Ausführung mit Eingang und Ausgang in vertikaler Achse sowie einheitlichen Gewindeanschlüssen, geeignet für den direkten Anschluss an das Pumpengehäuse bzw. für die Aufwandmontage mittels einer Wandhalterung (Zubehör).

Hinweis

Das HiControl 1 darf nur in senkrechter Position mit dem Ausgang oben eingebaut werden!

Lieferumfang

- > HiControl 1 EK
- > inkl. 1,5 m Anschlusskabel mit Zwischenstecker EK
- > Kabelbinder für die schnelle und sichere Montage von steckerfertigen Pumpenaggregaten

Technische Daten

Phasen	1
Nennspannung U	220/230/240 V
Netzfrequenz f	50 Hz
	60 Hz
Min. Nennstrom I	2 A
Max. Nennstrom pro Pumpe I	10 A
Schutzart	IP65
Max. Medientemperatur	50 °C
Max. Umgebungstemperatur	50 °C
Fördermenge max. Q	8 m ³ /h
Anschluss Eingang	G 1
Anschluss Ausgang	G 1
Werkstoff Gehäuse	PA6

Technische Daten

Gewicht netto ca.	1,3 kg
Fabrikat	Wilo
Art.-Nr.	4190895