



Abbildung ähnlich

Datenblatt

Technische Daten

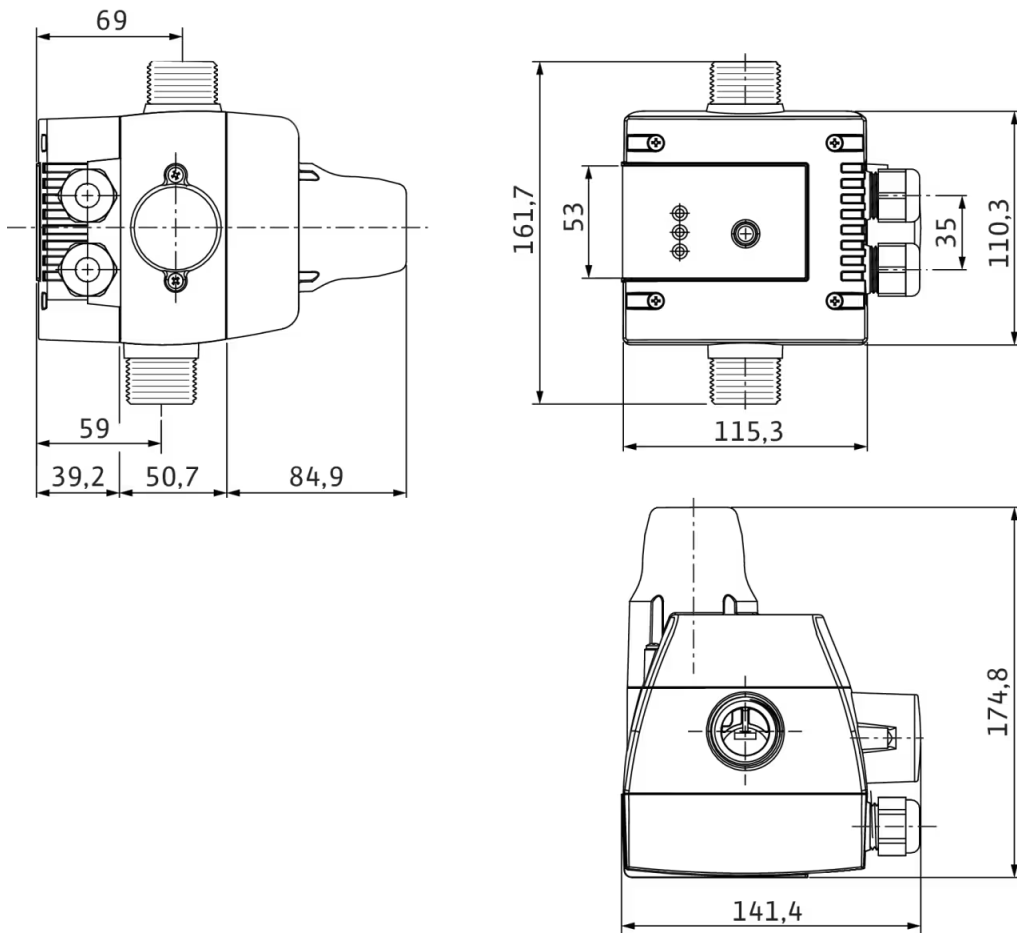
Netzanschluss	1~230 V, 50/60 Hz
Min. Nennstrom I	2 A
Max. Nennstrom pro Pumpe I	10 A
Schutzart	IP65
Anschluss Eingang	G 1
Anschluss Ausgang	G 1

Werkstoffe

Werkstoff Gehäuse	PA6
-------------------	-----

Maße und Maßzeichnungen

HiControl



Bestellinformation

Produktdaten

Fabrikat	Wilo
Produktbezeichnung	HiControl 1
Artikelnummer	4190896 
EAN Nummer	4048482439655
Farbe	schwarz/grau
Minimale Bestellmenge	1
Marktverfügbarkeit	2015-03-01

Verpackung

Verpackungsart	Karton
Verpackungseigenschaft	Verkaufsverpackung
Anzahl pro Palette	1
Anzahl pro Layer	1

Maße und Gewichte

Längenmaß mit Verpackung	180 mm
Länge L	175 mm
Höhenmaß mit Verpackung	175 mm
Höhe H	162 mm
Breitenmaß mit Verpackung	150 mm
Breite B	142 mm
Gewicht brutto ca. m	1,1 kg
Gewicht netto ca. m	1 kg

Ausschreibungstext

Elektronisches Steuerungs- und Regelungszubehör. Die Baureihe Wilo-HiControl 1 wird für Reinwasserpumpen eingesetzt, um einen automatischen Betrieb zu ermöglichen. Wilo-HiControl 1 schützt die Pumpe vor einem Betrieb mit niedrigem Volumenstrom. Dank Volumstromsensor und Drucksensor, automatisiert Wilo-HiControl 1 die Pumpe zwischen zwei Werten, dem Einschaltdruck und dem Ausschaltvolumenstrom. Wenn der Druck im Netzwerk geringer als Einschaltdruck ist, startet Wilo-HiControl 1 die Pumpe. Die Pumpe arbeitet so lange bis der Volumenstrom unter den Wert des Ausschaltvolumenstroms fällt.

Der innenliegende, kleine Behälter verhindert Wasserschlag und Takten.

Wilo-HiControl 1 kann auf Oberflächenpumpen montiert oder an Unterwassermotor-Pumpen für die private Wasserversorgung angeschlossen werden.

Besonderheiten

- > Einfache Montage
- > Durch besonders kompakte Bauweise für viele Einsatzorte geeignet
- > Hohe Betriebssicherheit durch elektronische Störmeldung
- > Schutz der angeschlossenen Pumpen durch integrierten Wassermangelschutz
- > Einfache Bedienung durch übersichtliche Betriebszustandsanzeige
- > Kein zusätzlicher Membrandruckbehälter erforderlich
- > Perfekter Korrosionsschutz durch rostfreie Materialien

Inline-Ausführung mit Eingang und Ausgang in vertikaler Achse sowie einheitlichen Gewindeanschlüssen, geeignet für den direkten Anschluss an das Pumpengehäuse bzw. für die Aufwandmontage mittels einer Wandhalterung (Zubehör).

Hinweis

Das HiControl 1 darf nur in senkrechter Position mit dem Ausgang oben eingebaut werden!

Lieferumfang

- > HiControl 1
- > Kabelbinder für die schnelle und sichere Montage von steckerfertigen Pumpenaggregaten

Technische Daten

Phasen	1
Nennspannung U	220/230/240 V
Netzfrequenz f	50 Hz 60 Hz
Min. Nennstrom I	2 A
Max. Nennstrom pro Pumpe I	10 A
Schutzart	IP65
Max. Medientemperatur	50 °C
Max. Umgebungstemperatur	50 °C
Fördermenge max. Q	8 m ³ /h
Anschluss Eingang	G 1
Anschluss Ausgang	G 1
Werkstoff Gehäuse	PA6
Gewicht netto ca.	1 kg

Technische Daten

Fabrikat	Wilo
Art.-Nr.	4190896