



Abbildung ähnlich

Datenblatt

Hydraulische Daten

Maximaler Betriebsdruck P_N	1 bar
Min. Medientemperatur T_{\min}	5 °C
Max. Medientemperatur T_{\max}	35 °C
Min. Umgebungstemperatur T_{\min}	5 °C
Max. Umgebungstemperatur T_{\max}	40 °C
Max. Medientemperatur, kurzzeitig bis 5 min T	35 °C
Schalldruckpegel	52,4 dB
Schaltvolumen V	1 l
Schneidwerk	ja

Motordaten

Netzanschluss	1~230 V, 50 Hz
Nennstrom I_N	1,9 A
Schutzart	IP44
Phase	1
Nennzahl n	2900 1/min
Anzahl der Pole	2
Einschaltart	Direkt (DOL)
Max. Schalhäufigkeit t	100 1/h
Leistungsaufnahme P_1 (Q=max.) d. gew. Laufrades * Pumpenanzahl P_1	400 W
Isolationsklasse	F

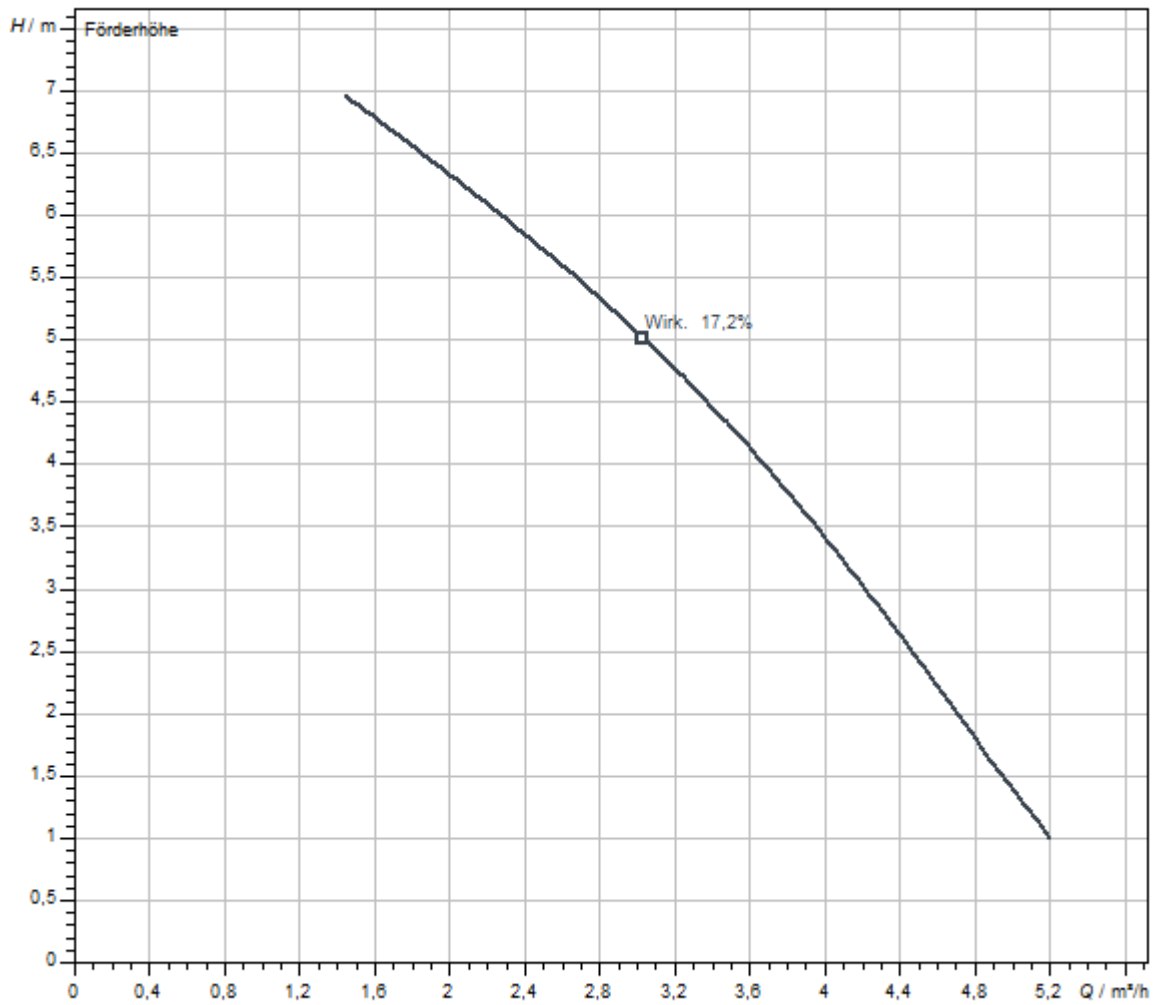
Werkstoffe

Pumpengehäuse	PP-GF30
Laufrad	PA66-GF15
Motorgehäuse	PP-GF30

Einbaumaße

Saugseitiger Rohranschluss D_N	DN 40
Druckseitiger Rohranschluss $D_N d$	DN 32/28/22

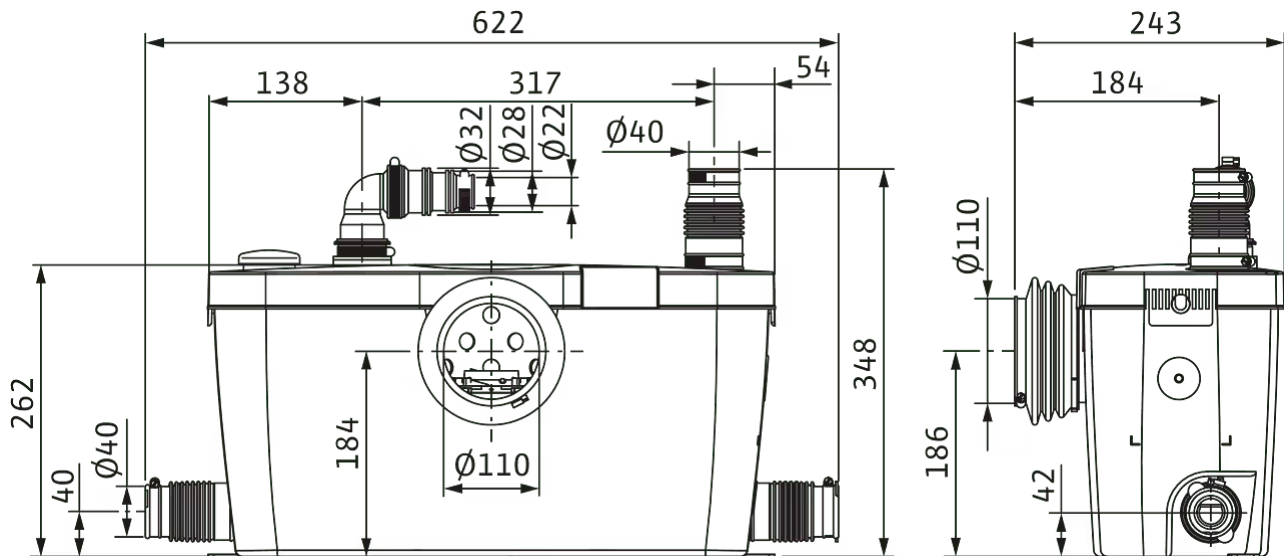
Kennlinien



Fördermedium	Wasser 100 %
Medientemperatur T	20,00 °C
Drehzahl im Betriebspunkt <i>n hydr. @ BP</i>	2.950 1/min

Maße und Maßzeichnungen

HiSewlift 3-35



Bestellinformation

Produktdaten

Fabrikat	Wilo
Produktbezeichnung	HiSewlift 3-35
Artikelnummer	4191677
EAN Nummer	4048482454238
Farbe	weiß
Minimale Bestellmenge	1
Marktverfügbarkeit	2014-09-01

Verpackung

Verpackungsart	Karton
Verpackungseigenschaft	Verkaufsverpackung
Anzahl pro Palette	18
Anzahl pro Layer	6

Maße und Gewichte

Längenmaß mit Verpackung	571 mm
Länge <i>L</i>	622 mm
Höhenmaß mit Verpackung	333 mm
Höhe <i>H</i>	353 mm
Breitenmaß mit Verpackung	239 mm
Breite <i>B</i>	243 mm
Gewicht brutto ca. <i>m</i>	7,4 kg
Gewicht netto ca. <i>m</i>	5,7 kg

Ausschreibungstext

Steckerfertige, geräuscharme und automatisch arbeitende Abwasserhebeanlage nach EN 12050-3, mit allen erforderlichen Schalt- und Steuereinrichtungen.

Bestandteile der Anlage:

- > Zuverlässige Tauchmotorpumpe mit Schneidwerk
- > Eingebaute Rückschlagklappe
- > Aktivkohlefilter
- > Überlaufsicherung
- > Flexible Verbindungsstutzen

Anschluss für ein Stand-WC und bis zu drei weitere Anschlussmöglichkeiten (Waschbecken, Dusche, Bidet).

Bei der Bauausführung sind die lokalen Normen und Richtlinien zu einzuhalten (z. B. in Deutschland die DIN 1986).

Ein netzabhängiger Alarm ist optional verfügbar.

Zulässiger Anwendungsbereich

Medientemperatur T	5 °C
Max. Medientemperatur, kurzzeitig bis 5 min T	35 °C
Umgebungstemperatur T	5 °C
Maximaler Betriebsdruck P_N	1 bar

Motordaten

Netzanschluss	1–230 V, 50 Hz
Spannungstoleranz	±10 %
Motornennleistung P_2	0,4 kW
Nenn Drehzahl n	2900 1/min
Nennstrom I_N	1,9 A
Isolationsklasse	F
Schutzart Motor	IP44
Max. Schalzhäufigkeit t	100 1/h


Werkstoffe

Behälter	PP
Pumpengehäuse	PP-GF30
Lauf rad	PA66-GF15

Einbaumaße

Saugseitiger Rohranschluss	DN40
Druckseitiger Rohranschluss	DN32

Bestellinformationen

Fabrikat	Wilo
Produktbezeichnung	HiSewlift 3-35
Gewicht netto ca. m	5,7 kg
Artikelnummer	4191677 

Installationsart

Netzunabhängige Alarmmelder

Alarmmelder für die Erkennung von Wassereintritt in Räumen und Gebäuden. Die Alarmmeldung erfolgt akustisch, optisch oder per Funk. Zusätzlich können weitere Verbraucher direkt angesteuert werden.

AlarmControl

AlarmControl 1	2522846	EUR 202,-
AlarmControl 2	2522847	EUR 251,-

Kleinalarmschaltgerät KAS

Kleinalarmschaltgerät KAS	501534094	EUR 519,-
---------------------------	-----------	-----------

Elektrisches Zubehör

Alarmmelder

AlarmControl

AlarmControl 1	2522846	EUR 202,-
AlarmControl 2	2522847	EUR 251,-

Kleinalarmschaltgerät KAS

Kleinalarmschaltgerät KAS	501534094	EUR 519,-
---------------------------	-----------	-----------

Services

Die partnerschaftliche Zusammenarbeit mit Installateuren und Anlagenbauern hat bei Wilo lange Tradition. Ein wichtiger Teil unserer Partnerschaftsphilosophie ist der Wilo-Werkskundendienst. Zusammen entwickeln wir ein Servicekonzept, das zu Ihren individuellen Anforderungen passt – und sorgen mit unserem Knowhow und persönlicher Beratung dafür, dass Ihre Anlagen energieeffizient, betriebssicher und so kostengünstig wie möglich arbeiten. Dabei unterstützen unsere kompetenten Wilo-Service Techniker Sie schnell, zuverlässig und termintreu.

Empfohlene Serviceleistungen

Inbetriebnahme Einzelpumpen-Hebeanlage	2219412
Wilo-Live Assistent Service	2216415
Wartung BASIC Hebeanlagen (Einzelpumpe)	2219541
Instandhaltung COMFORT Hebeanlagen (Einzelpumpe)	2219515
Instandhaltung PREMIUM Hebeanlagen (Einzelpumpe)	2219568
WiloCare Comfort	2222876
WiloCare Comfort PLUS	2222877

Weitere Serviceleistungen

Anschlussgarantie Hebeanlagen (Einzelpumpe)	2219466
Projektbetreuung Hebeanlagen (Einzelpumpe)	2219349
Installation Hebeanlagen (Einzelpumpe)	2219384
Anlagenoptimierung Hebeanlagen (Einzelpumpe)	2219279
Energy Solutions Hebeanlagen (Einzelpumpe)	2219314
Reparatur Hebeanlagen (Einzelpumpe)	2219633