



## Datenblatt

### Hydraulische Daten

Maximaler Betriebsdruck $P_N$	1 bar
Min. Medientemperatur $T_{\min}$	5 °C
Max. Medientemperatur $T_{\max}$	35 °C
Min. Umgebungstemperatur $T_{\min}$	5 °C
Max. Umgebungstemperatur $T_{\max}$	40 °C
Max. Medientemperatur, kurzzeitig bis 5 min $T$	35 °C
Schalldruckpegel	48,1 dB
Schaltvolumen $V$	0,7 l
Schneidwerk	nein

### Motordaten

Netzanschluss	1~230 V, 50 Hz
Nennstrom $I_N$	1,22 A
Schutzart	IP44
Phase	1
Nenndrehzahl $n$	2900 1/min
Anzahl der Pole	2
Einschaltart	Direkt (DOL)
Max. Schalthäufigkeit $t$	100 1/h
Leistungsaufnahme $P_1$ (Q=max.) d. gew. Laufrades * Pumpenanzahl $P_1$	250 W
Isolationsklasse	F

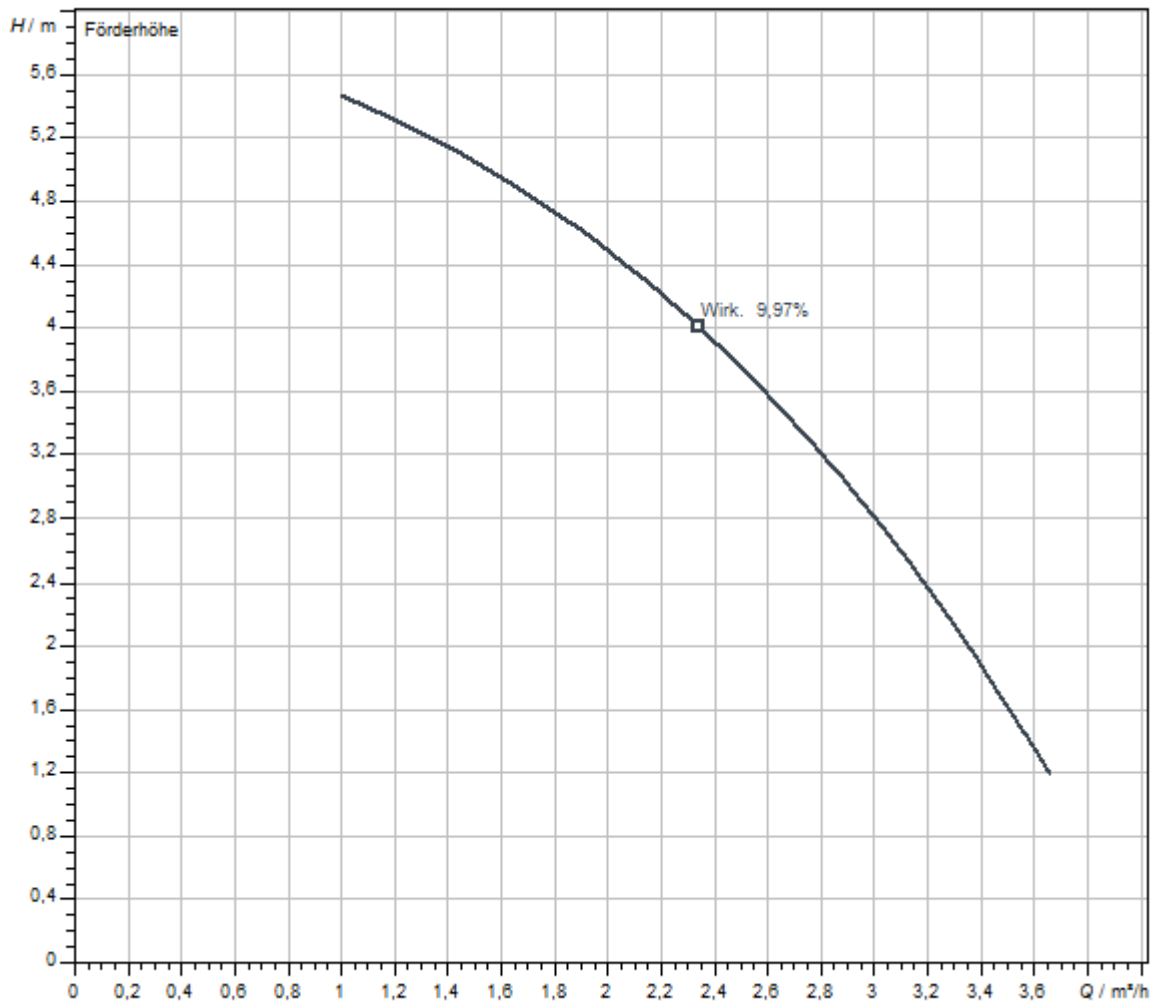
### Werkstoffe

Pumpengehäuse	PP-GF30
Laufrad	PA66-GF15
Motorgehäuse	PP-GF30

### Einbaumaße

Saugseitiger Rohranschluss $D_Ns$	DN 40
Druckseitiger Rohranschluss $D_Nd$	DN 32

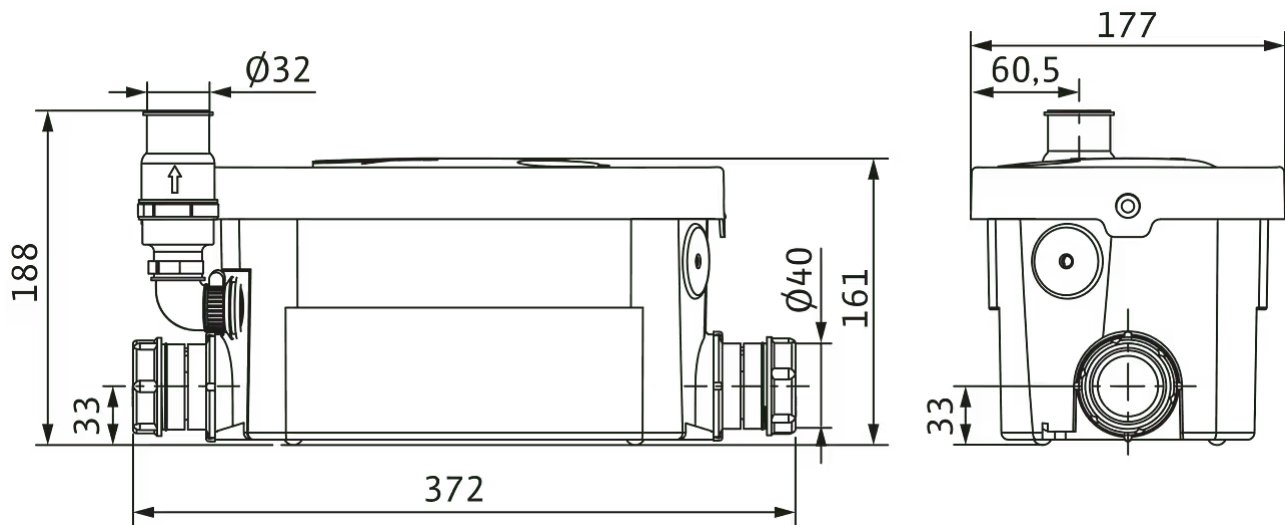
Kennlinien



Fördermedium	Wasser 100 %
Medientemperatur <i>T</i>	20,00 °C
Drehzahl im Betriebspunkt <i>n hydr. @ BP</i>	2.876 1/min

## Maße und Maßzeichnungen

### HiDrainlift 3-24



## Bestellinformation

### Produktdaten

Fabrikat	Wilo
Produktbezeichnung	HiDrainlift 3-24
Artikelnummer	<b>4191678</b> 
EAN Nummer	4048482454252
Farbe	weiß
Minimale Bestellmenge	1
Marktverfügbarkeit	2014-09-01

### Verpackung

Verpackungsart	Karton
Verpackungseigenschaft	Verkaufsverpackung
Anzahl pro Palette	44
Anzahl pro Layer	11

### Maße und Gewichte

Längenmaß mit Verpackung	332 mm
Länge <i>L</i>	372 mm
Höhenmaß mit Verpackung	221 mm
Höhe <i>H</i>	188 mm
Breitenmaß mit Verpackung	213 mm
Breite <i>B</i>	177 mm
Gewicht brutto ca. <i>m</i>	4,8 kg
Gewicht netto ca. <i>m</i>	3,6 kg

## Ausschreibungstext

Sehr kompakte, geräuscharme, automatisch arbeitende Schmutzwasserhebeanlage nach EN 12050-2 zum Einbau unter einer Dusche oder in Unterschränken, mit allen erforderlichen Schalt- und Steuereinrichtungen.

### Bestandteile der Anlage:

- > Zuverlässige Tauchmotorpumpe
- > Eingebaute Rückschlagklappe
- > Aktivkohlefilter
- > Überlaufsicherung
- > Flexible Verbindungsstutzen

Bis zu zwei Anschlussmöglichkeiten zur Entwässerung von Waschbecken, Dusche oder Bidet.

Bei der Bauausführung sind die lokalen Normen und Richtlinien zu einzuhalten (z. B. in Deutschland die DIN 1986).

Ein netzabhängiger Alarm ist optional verfügbar.

### Zulässiger Anwendungsbereich

Medientemperatur $T$	5 °C
Max. Medientemperatur, kurzzeitig bis 5 min $T$	35 °C
Umgebungstemperatur $T$	5 °C
Maximaler Betriebsdruck $P_N$	1 bar

### Motordaten

Netzanschluss	1–230 V, 50 Hz
Spannungstoleranz	±10 %
Motornennleistung $P_2$	0,25 kW
Nenn Drehzahl $n$	2900 1/min
Nennstrom $I_N$	1,22 A
Isolationsklasse	F
Schutzart Motor	IP44
Max. Schalthäufigkeit $t$	100 1/h

### Werkstoffe

Behälter	PP
Pumpengehäuse	PP-GF30
Lauftrad	PA66-GF15

### Einbaumaße

Saugseitiger Rohranschluss	DN40
Druckseitiger Rohranschluss	DN32

### Bestellinformationen

Fabrikat	Wilo
Produktbezeichnung	HiDrainlift 3-24
Gewicht netto ca. $m$	3,6 kg
Artikelnummer	<b>4191678</b> 

## Installationsart

### Netzunabhängige Alarmmelder

Alarmmelder für die Erkennung von Wassereintritt in Räumen und Gebäuden. Die Alarmmeldung erfolgt akustisch, optisch oder per Funk. Zusätzlich können weitere Verbraucher direkt angesteuert werden.

#### AlarmControl

AlarmControl 1	2522846	EUR 202,-
AlarmControl 2	2522847	EUR 251,-

#### Kleinalarmschaltgerät KAS

Kleinalarmschaltgerät KAS	501534094	EUR 519,-
---------------------------	-----------	-----------

## Elektrisches Zubehör

### Alarmmelder

#### AlarmControl

AlarmControl 1	2522846	EUR 202,-
AlarmControl 2	2522847	EUR 251,-

#### Kleinalarmschaltgerät KAS

Kleinalarmschaltgerät KAS	501534094	EUR 519,-
---------------------------	-----------	-----------

## Services

Die partnerschaftliche Zusammenarbeit mit Installateuren und Anlagenbauern hat bei Wilo lange Tradition. Ein wichtiger Teil unserer Partnerschaftsphilosophie ist der Wilo-Werkskundendienst. Zusammen entwickeln wir ein Servicekonzept, das zu Ihren individuellen Anforderungen passt – und sorgen mit unserem Knowhow und persönlicher Beratung dafür, dass Ihre Anlagen energieeffizient, betriebssicher und so kostengünstig wie möglich arbeiten. Dabei unterstützen unsere kompetenten Wilo-Service Techniker Sie schnell, zuverlässig und termintreu.

### Empfohlene Serviceleistungen

Inbetriebnahme Einzelpumpen-Hebeanlage	2219412
Wilo-Live Assistent Service	2216415
Wartung BASIC Hebeanlagen (Einzelpumpe)	2219541
Instandhaltung COMFORT Hebeanlagen (Einzelpumpe)	2219515
Instandhaltung PREMIUM Hebeanlagen (Einzelpumpe)	2219568
WiloCare Comfort	2222876
WiloCare Comfort PLUS	2222877

### Weitere Serviceleistungen

Anschlussgarantie Hebeanlagen (Einzelpumpe)	2219466
Projektbetreuung Hebeanlagen (Einzelpumpe)	2219349
Installation Hebeanlagen (Einzelpumpe)	2219384
Anlagenoptimierung Hebeanlagen (Einzelpumpe)	2219279
Energy Solutions Hebeanlagen (Einzelpumpe)	2219314
Reparatur Hebeanlagen (Einzelpumpe)	2219633