



## Datenblatt

### Produktdaten

|                    |                              |
|--------------------|------------------------------|
| Produktbezeichnung | Helix FIRST V 226-5/25/E/KS/ |
|--------------------|------------------------------|

### Hydraulische Daten

|   |        |
|---|--------|
| Mindesteffizienzindex (MEI)               | ≥0.7   |
| Maximaler Zulaufdruck $p_{\text{vorl.}}$  | 10 bar |
| Maximaler Betriebsdruck $P_N$             | 25 bar |
| Druckanschluss                            | DN 25  |
| Min. Medientemperatur $T_{\text{min}}$    | -20 °C |
| Max. Medientemperatur $T_{\text{max}}$    | 120 °C |
| Min. Umgebungstemperatur $T_{\text{min}}$ | -15 °C |
| Max. Umgebungstemperatur $T_{\text{max}}$ | 50 °C  |

### Motordaten

|                                  |                |
|----------------------------------|----------------|
| Netzanschluss                    | 3~400 V, 50 Hz |
| Spannungstoleranz                | ±10 %          |
| Motornennleistung $P_2$          | 2,2 kW         |
| Motor-Effizienzklasse            | IE3            |
| Nennstrom $I_N$                  | 4,3 A          |
| Nennzahl $n$                     | 2900 1/min     |
| Leistungsfaktor $\cos \varphi$   | 0.87           |
| Einschaltart                     | Direkt (DOL)   |
| Motorwirkungsgrad $\eta_M 50\%$  | 84,8 %         |
| Motorwirkungsgrad $\eta_M 75\%$  | 86,2 %         |
| Motorwirkungsgrad $\eta_M 100\%$ | 85,9 %         |
| Isolationsklasse                 | F              |
| Schutzart Motor                  | IP55           |

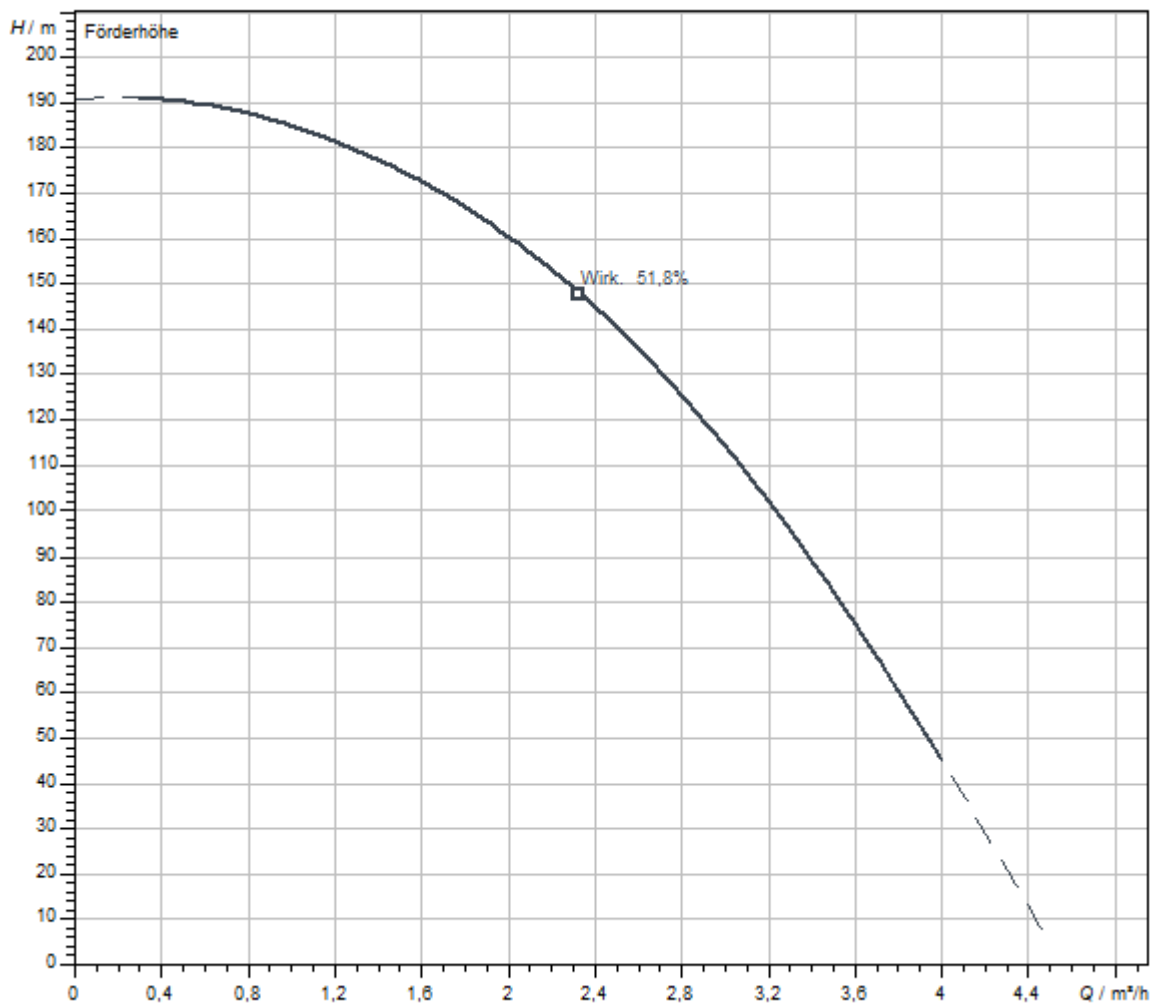
### Werkstoffe

|                   |           |
|-------------------|-----------|
| Pumpengehäuse     | Grauguss  |
| Laufwerk          | Edelstahl |
| Welle             | Edelstahl |
| Gleitringdichtung | BQ1EGG    |
| Material Dichtung | EPDM      |

### Einbaumaße

|                                     |       |
|-------------------------------------|-------|
| Saugseitiger Rohranschluss $D_N$    | DN 25 |
| Druckseitiger Rohranschluss $D_N d$ | DN 25 |

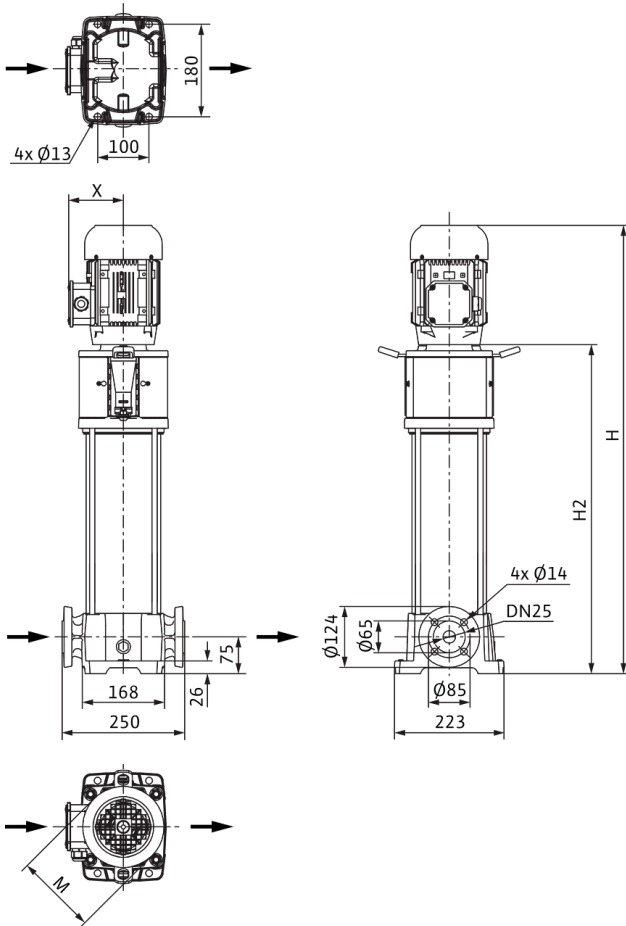
Kennlinien



|   |              |
|---|--------------|
| Fördermedium                                  | Wasser 100 % |
| Medientemperatur T                            | 20,00 °C     |
| Drehzahl im Betriebspunkt <i>n hydr. @ BP</i> | 2.949 1/min  |

Maße und Maßzeichnungen

Helix FIRST V 2-4, 30 bar



|   |         |
|---|---------|
| Abmessungen <i>H</i>                              | 1301 mm |
| Abmessungen <i>H1</i>                             | 123 mm  |
| Abmessungen <i>L1</i>                             | 125 mm  |
| Abmessungen <i>X</i>                              | 132 mm  |
| Abmessungen $\varnothing g$                       | 193 mm  |
| Saugseitiger Rohranschluss <i>DN<sub>s</sub></i>  | DN 25   |
| Druckseitiger Rohranschluss <i>DN<sub>d</sub></i> | DN 25   |
| Abmessungen <i>X</i>                              | 132 mm  |

### Klemmenplan



### Bestellinformation

#### Produktdaten

|                       |                              |
|-----------------------|------------------------------|
| Fabrikat              | Wilo                         |
| Produktbezeichnung    | Helix FIRST V 226-5/25/E/KS/ |
| Artikelnummer         | <b>4201066</b>               |
| EAN Nummer            | 4048482590417                |
| Farbe                 | grün/silber                  |
| Minimale Bestellmenge | 1                            |
| Marktverfügbarkeit    | 2015-09-01                   |

#### Maße und Gewichte

|                             |         |
|-----------------------------|---------|
| Längenmaß mit Verpackung    | 1600 mm |
| Länge <i>L</i>              | 250 mm  |
| Höhenmaß mit Verpackung     | 600 mm  |
| Höhe <i>H</i>               | 1301 mm |
| Breitenmaß mit Verpackung   | 400 mm  |
| Breite <i>B</i>             | 212 mm  |
| Gewicht brutto ca. <i>m</i> | 75 kg   |
| Gewicht netto ca. <i>m</i>  | 53 kg   |

#### Verpackung

|                        |                     |
|------------------------|---------------------|
| Verpackungsart         | Einwegpalette       |
| Verpackungseigenschaft | Transportverpackung |
| Anzahl pro Palette     | 1                   |
| Anzahl pro Layer       | 1                   |

## Ausschreibungstext

Hocheffiziente Hochdruck-Kreiselpumpe in vertikaler Ausführung mit Inline-Anschlüssen.

Die normalsaugende Hochdruck-Kreiselpumpe besitzt insgesamt eine besonders kompakte Bauform. Der Anschluss der Pumpenwelle und der Motorwelle des IEC-Norm-Motors erfolgt mittels Schalenkupplung. Ein gesondertes Laternen-Kugellager stellt die optimale Aufnahme von Axialkräften sicher.

Zwischenlager in der Hydraulik und korrosionsbeständige Welle mit Edelstahlhülse gewährleisten eine lange Lebensdauer.

Pumpengehäuse und Laterne sind KTL-beschichtet.

Spezielle, fest angebaute Hebeösen ermöglichen den einfachen Einbau der Pumpe.

Die Pumpe ist geeignet für den Einsatz in der Wasserversorgung und Druckerhöhung, in industriellen Umwälzsystemen sowie in Prozesswasserkreisläufen und geschlossenen Kühlkreisläufen. Sie kann ferner in Feuerlöschanlagen, Waschanlagen sowie für die Bewässerung verwendet werden.

### Besonderheiten/Produktvorteile

- Wirkungsgradoptimierte, lasergeschweißte 2D/3D-Hydraulik
- Korrosionsbeständige Laufräder, Leiträder und Stufengehäuse
- Hydraulik mit Durchfluss- und Entgasungsoptimierung
- Verstärktes, volumenstrom- und NPSH-optimiertes Pumpengehäuse
- Platzsparend und wartungsfreundlich dank kompakter Bauart
- Besonders robuster Kupplungsschutz

### Betriebsdaten

#### Produktdaten

|  |        |
|--|--------|
| Min. Medientemperatur $T_{\min}$         | -20 °C |
| Max. Medientemperatur $T_{\max}$         | 120 °C |
| Max. Umgebungstemperatur $T_{\max}$      | 50 °C  |
| Maximaler Betriebsdruck $PN$             | 25 bar |
| Maximaler Zulaufdruck $p_{\text{vorl.}}$ | 10 bar |
| Mindesteffizienzindex (MEI)              | ≥0.7   |

### Lieferumfang

- Wilo-Helix FIRST V Hochdruck-Kreiselpumpe
- Einbau- und Betriebsanleitung
- Ausführung PN 16 mit Ovalflanschen: Gegenflansche aus Gusseisen mit dazugehörigen Schrauben, Muttern und Dichtungen

### Hinweise zur Bauart

- Der Motorschutz ist auf Anfrage oder bauseitig vorzusehen.
- Die Standardlage des Klemmenkastens ist am Saugflansch ausgerichtet, die bei Bedarf jedoch geändert werden kann.
- Die Wilo-Helix FIRST V ist mit einer anwenderfreundlichen Gleitringdichtung in Kartuschen-Bauweise sowie mit einer serienmäßigen Dichtung für eine einfache Wartung ausgestattet.
- Die Ausbaupkupplung (bei ≥ 7,5 kW) ermöglicht einen Austausch der Gleitringdichtung, ohne Ausbau des Motors
- Für die Ausführungen PN 16, PN 25 und  $P_{\max} = 30$  bar sind runde Gegenflansche aus Grauguss oder Edelstahl, Schrauben, Muttern und Abdichtungen als Zubehör erhältlich.
- Bypass-Sets sind als Zubehör erhältlich.

### Motordaten

|                                 |                |
|---------------------------------|----------------|
| Netzanschluss                   | 3~400 V, 50 Hz |
| Spannungstoleranz               | ±10 %          |
| Motornennleistung $P_2$         | 2,2 kW         |
| Motor-Effizienzklasse           | IE3            |
| Nennstrom $I_N$                 | 4,3 A          |
| Nennzahl $n$                    | 2900 1/min     |
| Leistungsfaktor $\cos \varphi$  | 0.87           |
| Motorwirkungsgrad $\eta_M$ 50%  | 84,8 %         |
| Motorwirkungsgrad $\eta_M$ 75%  | 86,2 %         |
| Motorwirkungsgrad $\eta_M$ 100% | 85,9 %         |
| Isolationsklasse                | F              |
| Schutzart                       | IP55           |

### Werkstoffe

|                   |           |
|-------------------|-----------|
| Pumpengehäuse     | Grauguss  |
| Laufgrad          | Edelstahl |
| Welle             | Edelstahl |
| Wellendichtung    | BQ1EGG    |
| Material Dichtung | EPDM      |

### Einbaumaße

|                                    |       |
|------------------------------------|-------|
| Saugseitiger Rohranschluss $DN_s$  | DN 25 |
| Druckseitiger Rohranschluss $DN_d$ | DN 25 |

### Bestellinformationen

|                       |  |
|-----------------------|--|
| Fabrikat              | Wilo   |
| Produktbezeichnung    | Helix FIRST V 226-5/25/E/KS/   |
| Gewicht netto ca. $m$ | 53 kg  |
| Artikelnummer         | <b>4201066</b>  |

## Installationsart

### Gegenflansche (Edelstahl)

|   |         |           |
|---|---------|-----------|
| Edelstahl-Gegenflansche (rund, 2 Stück), PN25/PN40 DN25 | 4016165 | EUR 552,- |
|---|---------|-----------|

### Bodenplatte

|             |         |           |
|-------------|---------|-----------|
| Grundplatte | 4157154 | EUR 254,- |
|-------------|---------|-----------|

## Niveaustuerung mit Störmeldung

### Schwimmerschalter WAO

|                                      |           |           |
|--------------------------------------|-----------|-----------|
| Schwimmerschalter WAO 65, 10 m Kabel | 2006027   | EUR 235,- |
| Schwimmerschalter WAO 65, 20 m Kabel | 2004429   | EUR 350,- |
| Schwimmerschalter WAO 65, 30 m Kabel | 2004430   | EUR 483,- |
| Schwimmerschalter WAO 65, 5 m Kabel  | 503211595 | EUR 172,- |

## Niveaustuerung ohne Störmeldung

### Schwimmerschalter WAO

|                                      |           |           |
|--------------------------------------|-----------|-----------|
| Schwimmerschalter WAO 65, 10 m Kabel | 2006027   | EUR 235,- |
| Schwimmerschalter WAO 65, 20 m Kabel | 2004429   | EUR 350,- |
| Schwimmerschalter WAO 65, 30 m Kabel | 2004430   | EUR 483,- |
| Schwimmerschalter WAO 65, 5 m Kabel  | 503211595 | EUR 172,- |

## Drucksteuerung mit Störmeldung

### Wilo-EFC

|                                |         |             |
|--------------------------------|---------|-------------|
| EFC2.2 3x380-480V 50/60Hz IP55 | 2193434 | EUR 2.192,- |
|--------------------------------|---------|-------------|

### Druckschaltung WVA

|                               |           |           |
|-------------------------------|-----------|-----------|
| Druckschaltung WVA bis 10 bar | 2502050   | EUR 927,- |
| Druckschaltung WVA bis 6 bar  | 180492096 | EUR 934,- |

### Bausatz Geber

|               |         |           |
|---------------|---------|-----------|
| Bausatz Geber | 2501886 | EUR 829,- |
|---------------|---------|-----------|

## Drucksteuerung ohne Störmeldung

### Druckschaltung WVA

|                               |           |           |
|-------------------------------|-----------|-----------|
| Druckschaltung WVA bis 10 bar | 2502050   | EUR 927,- |
| Druckschaltung WVA bis 6 bar  | 180492096 | EUR 934,- |

## Mechanisches Zubehör

### Bypassleitung

#### Bypassleitung

|  |         |             |
|--|---------|-------------|
| Bypassleitung für Helix FIRST 22../36../52 in 1.4301 (AISI304) | 4230276 | auf Anfrage |
|--|---------|-------------|

### Armaturen

#### Schmutzfänger

|                                       |         |           |
|---------------------------------------|---------|-----------|
| Schmutzfänger 1"                      | 2830038 | EUR 41,-  |
| Schmutzfänger 5/4"                    | 2830039 | EUR 61,-  |
| Schmutzfänger 6/4"                    | 2830040 | EUR 76,-  |
| Schmutzfänger 2"                      | 2830041 | EUR 112,- |
| Schmutzfänger 5/4" schwere Ausführung | 2830042 | EUR 279,- |

### Rohrmontage

#### Gegenflansche (Edelstahl)

|   |         |           |
|---|---------|-----------|
| Edelstahl-Gegenflansche (rund, 2 Stück), PN25/PN40 DN25 | 4016165 | EUR 552,- |
| Stahlgegenflansche (rund, 2 Stück), PN25/PN40 DN 25     | 4016162 | EUR 198,- |

### Wandmontage/Fundamentaufbau

#### Bodenplatte

|             |         |           |
|-------------|---------|-----------|
| Grundplatte | 4157154 | EUR 254,- |
|-------------|---------|-----------|

## Elektrisches Zubehör

### Pumpensteuerung

#### Wilo-EFC

|                                |         |             |
|--------------------------------|---------|-------------|
| EFC2.2 3x380-480V 50/60Hz IP55 | 2193434 | EUR 2.192,- |
|--------------------------------|---------|-------------|

### Pumpensteuerung/Zubehör

#### Ausgangsfiter EFC (150-500m Kabellänge)

|                               |         |             |
|-------------------------------|---------|-------------|
| Filter 7.5A sin IP54 Wilo-EFC | 6084561 | EUR 1.708,- |
| Filter 8A sin IP00 Wilo-EFC   | 6084576 | EUR 586,-   |
| Filter 8A sin IP20 Wilo-EFC   | 6084902 | EUR 583,-   |

### Druckregelung

#### Drucksensor für Systeme

|                         |         |           |
|-------------------------|---------|-----------|
| Drucksensor, 0 - 6 bar  | 2550660 | EUR 258,- |
| Drucksensor, 0 - 10 bar | 2550661 | EUR 268,- |
| Drucksensor, 0 - 16 bar | 2550662 | EUR 272,- |
| Drucksensor, 0 - 25 bar | 2550663 | EUR 288,- |
| Drucksensor, 0 - 40 bar | 2550664 | EUR 303,- |

#### Druckschaltung WVA

|                               |           |           |
|-------------------------------|-----------|-----------|
| Druckschaltung WVA bis 6 bar  | 180492096 | EUR 934,- |
| Druckschaltung WVA bis 10 bar | 2502050   | EUR 927,- |

#### Bausatz Geber

|               |         |           |
|---------------|---------|-----------|
| Bausatz Geber | 2501886 | EUR 829,- |
|---------------|---------|-----------|

### Niveaustuerung

#### Schwimmerschalter WA

|   |           |           |
|---|-----------|-----------|
| Schwimmerschalter WA65 mit 5 m Kabel          | 503211390 | EUR 103,- |
| Schwimmerschalter WA65 mit 10 m Kabel         | 503211893 | EUR 197,- |
| Schwimmerschalter WA65 mit 20 m Kabel         | 2004431   | EUR 295,- |
| Schwimmerschalter WA65 mit 30 m Kabel         | 2004432   | EUR 402,- |
| Schwimmerschalter WA KR1 S mit 5 m Kabel      | 6082806   | EUR 176,- |
| Schwimmerschalter WA KR1 S mit 10 m Kabel     | 6082807   | EUR 295,- |
| Schwimmerschalter WA65 (PSN-X) mit 20 m Kabel | 6088843   | EUR 439,- |
| Schwimmerschalter WA65 (PSN-X) mit 10 m Kabel | 6088844   | EUR 332,- |

|  |         |           |
|--|---------|-----------|
| Schwimmerschalter WA65 (PSN-X) mit 5 m Kabel | 6088845 | EUR 189,- |
|--|---------|-----------|

**Schwimmerschalter WAO**

|                                      |           |           |
|--------------------------------------|-----------|-----------|
| Schwimmerschalter WAO 65, 5 m Kabel  | 503211595 | EUR 172,- |
| Schwimmerschalter WAO 65, 10 m Kabel | 2006027   | EUR 235,- |
| Schwimmerschalter WAO 65, 20 m Kabel | 2004429   | EUR 350,- |
| Schwimmerschalter WAO 65, 30 m Kabel | 2004430   | EUR 483,- |

**Niveausteuerng/Zubehör**

**Schwimmgewicht**

|                            |         |          |
|----------------------------|---------|----------|
| Schwimmgewicht beschichtet | 2833383 | EUR 51,- |
|----------------------------|---------|----------|

**Motorschutz**

**Kaltleiter-Auslösegerät**

|                         |           |           |
|-------------------------|-----------|-----------|
| Kaltleiter-Auslösegerät | 509275993 | EUR 657,- |
|-------------------------|-----------|-----------|

**Aufpreis für Kaltleiterfühler (Hochdruck-Kreiselpumpen)**

|  |         |             |
|--|---------|-------------|
| Aufpreis für Kaltleiterfühler (Hochdruckkreiselpumpen) | HDK_KLF | auf Anfrage |
|--|---------|-------------|

## Services

Die partnerschaftliche Zusammenarbeit mit Installateuren und Anlagenbauern hat bei Wilo lange Tradition. Ein wichtiger Teil unserer Partnerschaftsphilosophie ist der Wilo-Werkskundendienst. Zusammen entwickeln wir ein Servicekonzept, das zu Ihren individuellen Anforderungen passt – und sorgen mit unserem Knowhow und persönlicher Beratung dafür, dass Ihre Anlagen energieeffizient, betriebssicher und so kostengünstig wie möglich arbeiten. Dabei unterstützen unsere kompetenten Wilo-Service Techniker Sie schnell, zuverlässig und termintreu.

### Empfohlene Serviceleistungen

|   |         |
|---|---------|
| Wartung BASIC Druckerhöhungsanlagen 1-2 Pumpen          | 2160453 |
| Instandhaltung COMFORT Druckerhöhungsanlage 1-2 Pumpen  | 2160468 |
| Instandhaltung PREMIUM Druckerhöhungsanlagen 1-2 Pumpen | 2160483 |
| Inbetriebnahme Druckerhöhungsanlage 1-2 Pumpen          | 2216414 |
| WiloCare Comfort  | 2222876 |
| WiloCare Comfort PLUS                                   | 2222877 |

### Weitere Serviceleistungen

|  |         |
|--|---------|
| Wilo-Live Assistent Service                        | 2216415 |
| Anschlussgarantie Druckerhöhungsanlage 1-2 Pumpen  | 2216416 |
| Projektbetreuung Druckerhöhungsanlage 1-2 Pumpen   | 2216412 |
| Installation Druckerhöhungsanlage 1-2 Pumpen       | 2216413 |
| Anlagenoptimierung Druckerhöhungsanlage 1-2 Pumpen | 2216410 |
| Energy Solutions Druckerhöhungsanlage 1-2 Pumpen   | 2216411 |
| Reparatur Druckerhöhungsanlage 1-2 Pumpen          | 2216417 |