



Datenblatt

Produktdaten

| | |
|--------------------|-----------------------------|
| Produktbezeichnung | Helix FIRST V 406-5/16/E/S/ |
|--------------------|-----------------------------|

Hydraulische Daten

| | |
|---|--------|
| Mindesteffizienzindex (MEI) | ≥0.7 |
| Maximaler Zulaufdruck $p_{\text{vorl.}}$ | 10 bar |
| Maximaler Betriebsdruck P_N | 16 bar |
| Druckanschluss | G 1 |
| Min. Medientemperatur T_{min} | -30 °C |
| Max. Medientemperatur T_{max} | 120 °C |
| Min. Umgebungstemperatur T_{min} | -15 °C |
| Max. Umgebungstemperatur T_{max} | 50 °C |

Motordaten

| | |
|----------------------------------|----------------|
| Netzanschluss | 3~400 V, 50 Hz |
| Spannungstoleranz | ±10 % |
| Motornennleistung P_2 | 0,75 kW |
| Motor-Effizienzklasse | IE3 |
| Nennstrom I_N | 1,7 A |
| Nennzahl n | 2900 1/min |
| Leistungsfaktor $\cos \varphi$ | 0.81 |
| Einschaltart | Direkt (DOL) |
| Motorwirkungsgrad $\eta_M 50\%$ | 76 % |
| Motorwirkungsgrad $\eta_M 75\%$ | 79,7 % |
| Motorwirkungsgrad $\eta_M 100\%$ | 80,7 % |
| Isolationsklasse | F |
| Schutzart Motor | IP55 |

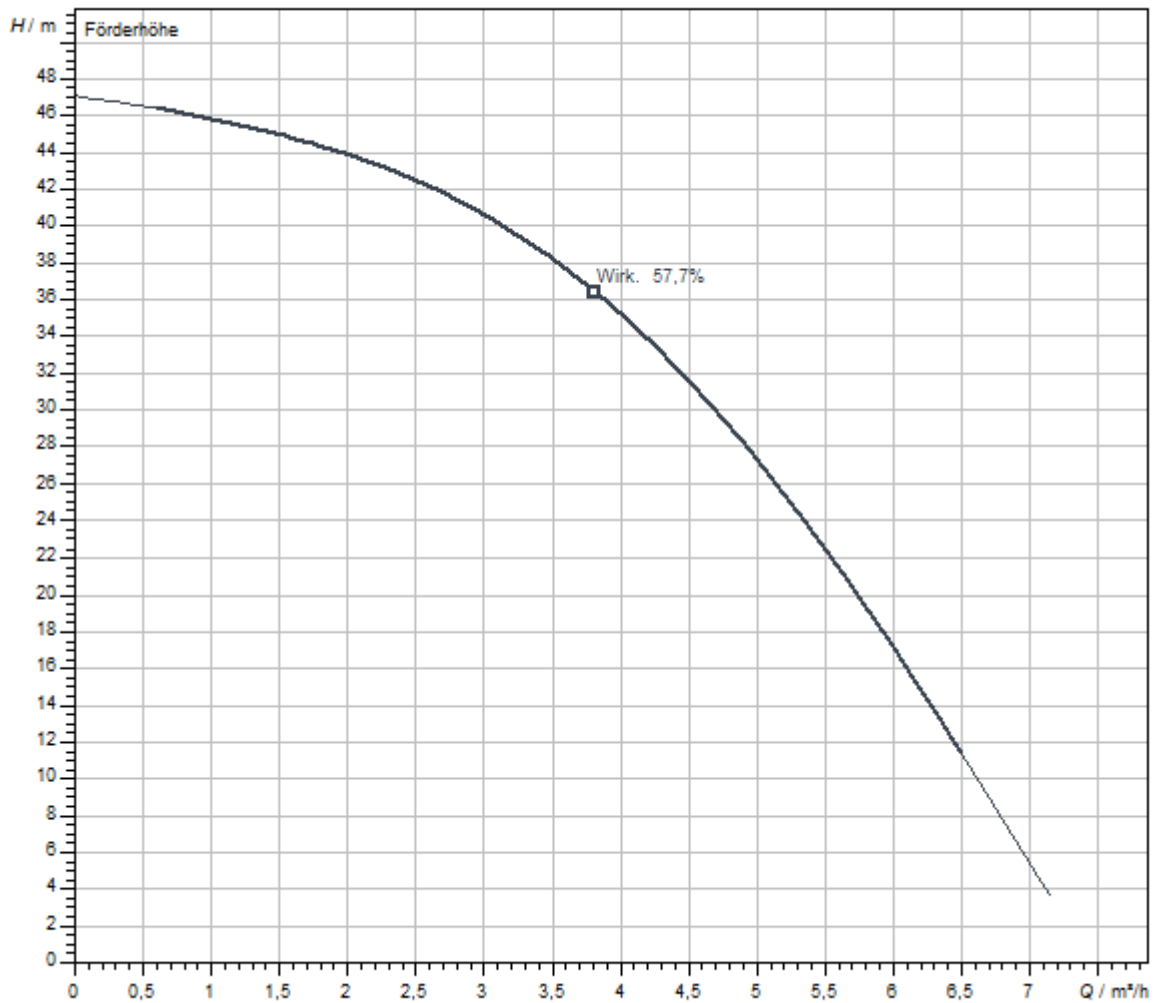
Werkstoffe

| | |
|-------------------|-----------|
| Pumpengehäuse | Grauguss |
| Laufgrad | Edelstahl |
| Welle | Edelstahl |
| Gleitringdichtung | BQ1EGG |
| Material Dichtung | EPDM |

Einbaumaße

| | |
|-------------------------------------|-----|
| Saugseitiger Rohranschluss D_N | G 1 |
| Druckseitiger Rohranschluss $D_N d$ | G 1 |

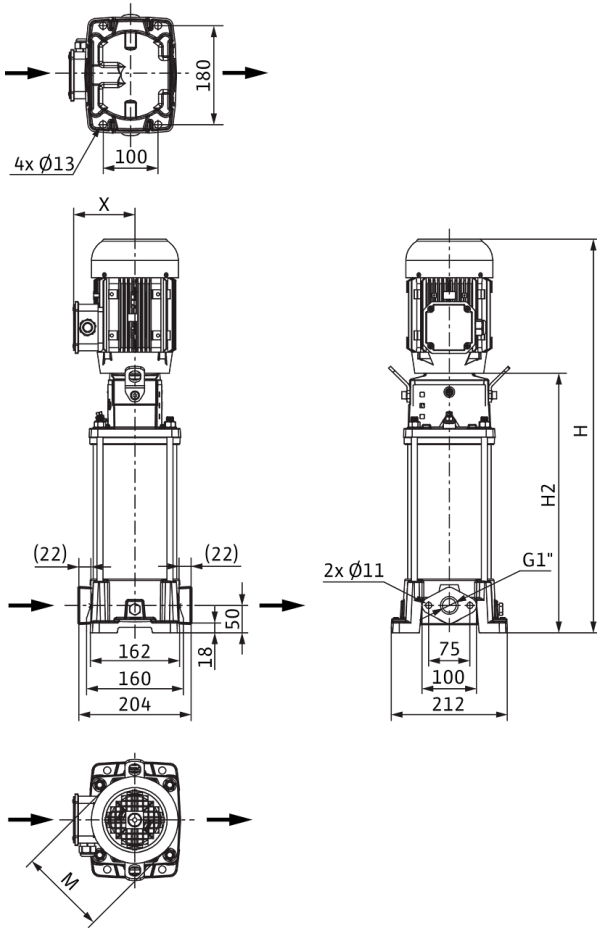
Kennlinien



| | |
|---|--------------|
| Fördermedium | Wasser 100 % |
| Medientemperatur T | 20,00 °C |
| Drehzahl im Betriebspunkt <i>n</i> hydr. @ BP | 2.944 1/min |

Maße und Maßzeichnungen

Helix FIRST V 2-4, PN 16



| | |
|---|--------|
| Abmessungen <i>H</i> | 627 mm |
| Abmessungen <i>H1</i> | 98 mm |
| Abmessungen <i>L1</i> | 102 mm |
| Abmessungen <i>X</i> | 115 mm |
| Abmessungen $\varnothing g$ | 158 mm |
| Saugseitiger Rohranschluss <i>DN_s</i> | G 1 |
| Druckseitiger Rohranschluss <i>DN_d</i> | G 1 |
| Abmessungen <i>X</i> | 136 mm |

Klemmenplan



Bestellinformation

Produktdaten

| | |
|-----------------------|-----------------------------|
| Fabrikat | Wilo |
| Produktbezeichnung | Helix FIRST V 406-5/16/E/S/ |
| Artikelnummer | 4201085 |
| EAN Nummer | 4048482590608 |
| Farbe | grün/silber |
| Minimale Bestellmenge | 1 |
| Marktverfügbarkeit | 2015-09-01 |

Maße und Gewichte

| | |
|-----------------------------|---------|
| Längenmaß mit Verpackung | 800 mm |
| Länge <i>L</i> | 204 mm |
| Höhenmaß mit Verpackung | 370 mm |
| Höhe <i>H</i> | 627 mm |
| Breitenmaß mit Verpackung | 400 mm |
| Breite <i>B</i> | 212 mm |
| Gewicht brutto ca. <i>m</i> | 33,7 kg |
| Gewicht netto ca. <i>m</i> | 30,2 kg |

Verpackung

| | |
|------------------------|---------------------|
| Verpackungsart | Karton |
| Verpackungseigenschaft | Transportverpackung |
| Anzahl pro Palette | 1 |
| Anzahl pro Layer | 1 |

Ausschreibungstext

Hocheffiziente Hochdruck-Kreiselpumpe in vertikaler Ausführung mit Inline-Anschlüssen.

Die normalsaugende Hochdruck-Kreiselpumpe besitzt insgesamt eine besonders kompakte Bauform. Der Anschluss der Pumpenwelle und der Motorwelle des IEC-Norm-Motors erfolgt mittels Schalenkupplung. Ein gesondertes Laternen-Kugellager stellt die optimale Aufnahme von Axialkräften sicher.

Zwischenlager in der Hydraulik und korrosionsbeständige Welle mit Edelstahlhülse gewährleisten eine lange Lebensdauer.

Pumpengehäuse und Laterne sind KTL-beschichtet.

Spezielle, fest angebaute Hebeösen ermöglichen den einfachen Einbau der Pumpe.

Die Pumpe ist geeignet für den Einsatz in der Wasserversorgung und Druckerhöhung, in industriellen Umwälzsystemen sowie in Prozesswasserkreisläufen und geschlossenen Kühlkreisläufen. Sie kann ferner in Feuerlöschanlagen, Waschanlagen sowie für die Bewässerung verwendet werden.

Besonderheiten/Produktvorteile

- > Wirkungsgradoptimierte, lasergeschweißte 2D/3D-Hydraulik
- > Korrosionsbeständige Laufräder, Leiträder und Stufengehäuse
- > Hydraulik mit Durchfluss- und Entgasungsoptimierung
- > Verstärktes, volumenstrom- und NPSH-optimiertes Pumpengehäuse
- > Platzsparend und wartungsfreundlich dank kompakter Bauart
- > Besonders robuster Kupplungsschutz

Betriebsdaten

Produktdaten

| | |
|--|------------|
| Min. Medientemperatur T_{\min} | -30 °C |
| Max. Medientemperatur T_{\max} | 120 °C |
| Max. Umgebungstemperatur T_{\max} | 50 °C |
| Maximaler Betriebsdruck PN | 16 bar |
| Maximaler Zulaufdruck $p_{\text{vorl.}}$ | 10 bar |
| Mindesteffizienzindex (MEI) | ≥ 0.7 |

Lieferumfang

- > Wilo-Helix FIRST V Hochdruck-Kreiselpumpe
- > Einbau- und Betriebsanleitung
- > Ausführung PN 16 mit Ovalflanschen: Gegenflansche aus Gusseisen mit dazugehörigen Schrauben, Muttern und Dichtungen

Hinweise zur Bauart

- > Der Motorschutz ist auf Anfrage oder bauseitig vorzusehen.
- > Die Standardlage des Klemmenkastens ist am Saugflansch ausgerichtet, die bei Bedarf jedoch geändert werden kann.
- > Die Wilo-Helix FIRST V ist serienmäßig mit einer Gleitringdichtung ausgestattet.
- > Für die Pumpen-Ausführungen PN 16, PN 25 und $P_{\max} = 30$ bar sind runde DIN-Gegenflansche aus Grauguss oder Edelstahl, Schrauben, Muttern und Dichtungen als Zubehör erhältlich.
- > Bypass-Sets sind als Zubehör erhältlich.
- > Wilo-Helix V in ATEX-Ausführung auf Anforderung

Motordaten

| | |
|---------------------------------|----------------|
| Netzanschluss | 3~400 V, 50 Hz |
| Spannungstoleranz | ±10 % |
| Motorennleistung P_2 | 0,75 kW |
| Motor-Effizienzklasse | IE3 |
| Nennstrom I_N | 1,7 A |
| Nennzahl n | 2900 1/min |
| Leistungsfaktor $\cos \varphi$ | 0.81 |
| Motorwirkungsgrad η_M 50% | 76 % |
| Motorwirkungsgrad η_M 75% | 79,7 % |
| Motorwirkungsgrad η_M 100% | 80,7 % |
| Isolationsklasse | F |
| Schutzart | IP55 |


Werkstoffe

| | |
|-------------------|-----------|
| Pumpengehäuse | Grauguss |
| Laufgrad | Edelstahl |
| Welle | Edelstahl |
| Wellendichtung | BQ1EGG |
| Material Dichtung | EPDM |

Einbaumaße

| | |
|-----------------------------------|-----|
| Saugseitiger Rohranschluss DNs | G 1 |
| Druckseitiger Rohranschluss DNd | G 1 |

Bestellinformationen

| | |
|-----------------------|--|
| Fabrikat | Wilo |
| Produktbezeichnung | Helix FIRST V 406-5/16/E/S/ |
| Gewicht netto ca. m | 30,2 kg |
| Artikelnummer | 4201085  |

Installationsart

Im Zulaufbetrieb

| | | |
|----------------|---------|----------|
| Kugelhahn Rp 1 | 2663980 | EUR 32,- |
|----------------|---------|----------|

Gegenflansche (Edelstahl)

| | | |
|--|---------|-----------|
| Edelstahl-Gegenflansche (oval, 2 Stück), PN16/DN25 | 4016168 | EUR 110,- |
|--|---------|-----------|

Bodenplatte

| | | |
|-------------|---------|-----------|
| Grundplatte | 4157154 | EUR 254,- |
|-------------|---------|-----------|

Rückflussverhinderer

| | | |
|-------------------------------|---------|-----------|
| Rückflussverhinderer RV/S R 1 | 2660842 | EUR 128,- |
|-------------------------------|---------|-----------|

Verschraubung für Rückflussverhinderer

| | | |
|--|---------|----------|
| Verschraubung für Rückflussverhinderer DN 25 | 2660509 | EUR 32,- |
|--|---------|----------|

Niveausteuern mit Störmeldung

Schwimmerschalter WAO

| | | |
|--------------------------------------|-----------|-----------|
| Schwimmerschalter WAO 65, 10 m Kabel | 2006027 | EUR 235,- |
| Schwimmerschalter WAO 65, 20 m Kabel | 2004429 | EUR 350,- |
| Schwimmerschalter WAO 65, 30 m Kabel | 2004430 | EUR 483,- |
| Schwimmerschalter WAO 65, 5 m Kabel | 503211595 | EUR 172,- |

Niveausteuern ohne Störmeldung

Schwimmerschalter WAO

| | | |
|--------------------------------------|-----------|-----------|
| Schwimmerschalter WAO 65, 10 m Kabel | 2006027 | EUR 235,- |
| Schwimmerschalter WAO 65, 20 m Kabel | 2004429 | EUR 350,- |
| Schwimmerschalter WAO 65, 30 m Kabel | 2004430 | EUR 483,- |
| Schwimmerschalter WAO 65, 5 m Kabel | 503211595 | EUR 172,- |

Drucksteuerung mit Störmeldung

Wilo-EFC

| | | |
|---------------------------------|---------|-------------|
| EFC0.55 3x380-480V 50/60Hz IP55 | 2193430 | EUR 1.820,- |
|---------------------------------|---------|-------------|

Druckschaltung WVA

| | | |
|-------------------------------|-----------|-----------|
| Druckschaltung WVA bis 10 bar | 2502050 | EUR 927,- |
| Druckschaltung WVA bis 6 bar | 180492096 | EUR 934,- |

Bausatz Geber

| | | |
|---------------|---------|-----------|
| Bausatz Geber | 2501886 | EUR 829,- |
|---------------|---------|-----------|

Drucksteuerung ohne Störmeldung

Druckschaltung WVA

| | | |
|-------------------------------|---------|-----------|
| Druckschaltung WVA bis 10 bar | 2502050 | EUR 927,- |
|-------------------------------|---------|-----------|

| | | |
|------------------------------|-----------|-----------|
| Druckschaltung WVA bis 6 bar | 180492096 | EUR 934,- |
|------------------------------|-----------|-----------|

Mechanisches Zubehör

Bypassleitung

Bypassleitung

| | | |
|--|---------|-------------|
| Bypassleitung für Helix FIRST 2../4../6 mit Ovalflansch in 1.4409 (AISI316L) | 4231006 | auf Anfrage |
|--|---------|-------------|

Armaturen

Schmutzfänger

| | | |
|---------------------------------------|---------|-----------|
| Schmutzfänger 1" | 2830038 | EUR 41,- |
| Schmutzfänger 5/4" | 2830039 | EUR 61,- |
| Schmutzfänger 6/4" | 2830040 | EUR 76,- |
| Schmutzfänger 2" | 2830041 | EUR 112,- |
| Schmutzfänger 5/4" schwere Ausführung | 2830042 | EUR 279,- |

Rückflussverhinderer

| | | |
|-------------------------------|---------|-----------|
| Rückflussverhinderer RV/S R 1 | 2660842 | EUR 128,- |
| Kugelhahn Rp 1 | 2663980 | EUR 32,- |

Rohrmontage

Gegenflansche (Edelstahl)

| | | |
|--|---------|-----------|
| Edelstahl-Gegenflansche (oval, 2 Stück), PN16/DN25 | 4016168 | EUR 110,- |
|--|---------|-----------|

Armaturen/Zubehör

Verschraubung für Rückflussverhinderer

| | | |
|--|---------|----------|
| Verschraubung für Rückflussverhinderer DN 25 | 2660509 | EUR 32,- |
|--|---------|----------|

Wandmontage/Fundamentaufbau

Bodenplatte

| | | |
|-------------|---------|-----------|
| Grundplatte | 4157154 | EUR 254,- |
|-------------|---------|-----------|

Elektrisches Zubehör

Pumpensteuerung

Wilo-EFC

| | | |
|---------------------------------|---------|-------------|
| EFC0.55 3x380-480V 50/60Hz IP55 | 2193430 | EUR 1.820,- |
|---------------------------------|---------|-------------|

Pumpensteuerung/Zubehör

Ausgangsfiler EFC (150-500m Kabellänge)

| | | |
|-------------------------------|---------|-------------|
| Filter 2.4A sin IP54 Wilo-EFC | 6084559 | EUR 1.420,- |
| Filter 2.5A sin IP00 Wilo-EFC | 6084574 | EUR 443,- |
| Filter 2.5A sin IP20 Wilo-EFC | 6084900 | EUR 440,- |

Druckregelung

Drucksensor für Systeme

| | | |
|-------------------------|---------|-----------|
| Drucksensor, 0 - 6 bar | 2550660 | EUR 258,- |
| Drucksensor, 0 - 10 bar | 2550661 | EUR 268,- |
| Drucksensor, 0 - 16 bar | 2550662 | EUR 272,- |
| Drucksensor, 0 - 25 bar | 2550663 | EUR 288,- |
| Drucksensor, 0 - 40 bar | 2550664 | EUR 303,- |

Druckschaltung WVA

| | | |
|-------------------------------|-----------|-----------|
| Druckschaltung WVA bis 6 bar | 180492096 | EUR 934,- |
| Druckschaltung WVA bis 10 bar | 2502050 | EUR 927,- |

Bausatz Geber

| | | |
|---------------|---------|-----------|
| Bausatz Geber | 2501886 | EUR 829,- |
|---------------|---------|-----------|

Niveausteuernug

Schwimmerschalter WA

| | | |
|---|-----------|-----------|
| Schwimmerschalter WA65 mit 5 m Kabel | 503211390 | EUR 103,- |
| Schwimmerschalter WA65 mit 10 m Kabel | 503211893 | EUR 197,- |
| Schwimmerschalter WA65 mit 20 m Kabel | 2004431 | EUR 295,- |
| Schwimmerschalter WA65 mit 30 m Kabel | 2004432 | EUR 402,- |
| Schwimmerschalter WA KR1 S mit 5 m Kabel | 6082806 | EUR 176,- |
| Schwimmerschalter WA KR1 S mit 10 m Kabel | 6082807 | EUR 295,- |
| Schwimmerschalter WA65 (PSN-X) mit 20 m Kabel | 6088843 | EUR 439,- |
| Schwimmerschalter WA65 (PSN-X) mit 10 m Kabel | 6088844 | EUR 332,- |

| | | |
|--|---------|-----------|
| Schwimmerschalter WA65 (PSN-X) mit 5 m Kabel | 6088845 | EUR 189,- |
|--|---------|-----------|

Schwimmerschalter WAO

| | | |
|--------------------------------------|-----------|-----------|
| Schwimmerschalter WAO 65, 5 m Kabel | 503211595 | EUR 172,- |
| Schwimmerschalter WAO 65, 10 m Kabel | 2006027 | EUR 235,- |
| Schwimmerschalter WAO 65, 20 m Kabel | 2004429 | EUR 350,- |
| Schwimmerschalter WAO 65, 30 m Kabel | 2004430 | EUR 483,- |

Niveausteuerng/Zubehör

Schwimmgewicht

| | | |
|----------------------------|---------|----------|
| Schwimmgewicht beschichtet | 2833383 | EUR 51,- |
|----------------------------|---------|----------|

Motorschutz

Kaltleiter-Auslösegerät

| | | |
|-------------------------|-----------|-----------|
| Kaltleiter-Auslösegerät | 509275993 | EUR 657,- |
|-------------------------|-----------|-----------|

Aufpreis für Kaltleiterfühler (Hochdruck-Kreiselpumpen)

| | | |
|--|---------|-------------|
| Aufpreis für Kaltleiterfühler (Hochdruckkreiselpumpen) | HDK_KLF | auf Anfrage |
|--|---------|-------------|

Services

Die partnerschaftliche Zusammenarbeit mit Installateuren und Anlagenbauern hat bei Wilo lange Tradition. Ein wichtiger Teil unserer Partnerschaftsphilosophie ist der Wilo-Werkskundendienst. Zusammen entwickeln wir ein Servicekonzept, das zu Ihren individuellen Anforderungen passt – und sorgen mit unserem Knowhow und persönlicher Beratung dafür, dass Ihre Anlagen energieeffizient, betriebssicher und so kostengünstig wie möglich arbeiten. Dabei unterstützen unsere kompetenten Wilo-Service Techniker Sie schnell, zuverlässig und termintreu.

Empfohlene Serviceleistungen

| | |
|---|---------|
| Wartung BASIC Druckerhöhungsanlagen 1-2 Pumpen | 2160453 |
| Instandhaltung COMFORT Druckerhöhungsanlage 1-2 Pumpen | 2160468 |
| Instandhaltung PREMIUM Druckerhöhungsanlagen 1-2 Pumpen | 2160483 |
| Inbetriebnahme Druckerhöhungsanlage 1-2 Pumpen | 2216414 |
| WiloCare Comfort | 2222876 |
| WiloCare Comfort PLUS | 2222877 |

Weitere Serviceleistungen

| | |
|--|---------|
| Wilo-Live Assistent Service | 2216415 |
| Anschlussgarantie Druckerhöhungsanlage 1-2 Pumpen | 2216416 |
| Projektbetreuung Druckerhöhungsanlage 1-2 Pumpen | 2216412 |
| Installation Druckerhöhungsanlage 1-2 Pumpen | 2216413 |
| Anlagenoptimierung Druckerhöhungsanlage 1-2 Pumpen | 2216410 |
| Energy Solutions Druckerhöhungsanlage 1-2 Pumpen | 2216411 |
| Reparatur Druckerhöhungsanlage 1-2 Pumpen | 2216417 |