



Datenblatt

Produktdaten

Produktbezeichnung	Helix FIRST V 407-5/16/E/S/
--------------------	-----------------------------

Hydraulische Daten

Mindesteffizienzindex (MEI)	≥0.7
Maximaler Zulaufdruck $p_{\text{vorl.}}$	10 bar
Maximaler Betriebsdruck P_N	16 bar
Druckanschluss	G 1
Min. Medientemperatur T_{min}	-20 °C
Max. Medientemperatur T_{max}	120 °C
Min. Umgebungstemperatur T_{min}	-15 °C
Max. Umgebungstemperatur T_{max}	50 °C

Motordaten

Netzanschluss	3~400 V, 50 Hz
Spannungstoleranz	±10 %
Motornennleistung P_2	1,1 kW
Motor-Effizienzklasse	IE3
Nennstrom I_N	2,5 A
Nennzahl n	2900 1/min
Leistungsfaktor $\cos \varphi$	0.80
Einschaltart	Direkt (DOL)
Motorwirkungsgrad $\eta_M 50\%$	78,7 %
Motorwirkungsgrad $\eta_M 75\%$	82 %
Motorwirkungsgrad $\eta_M 100\%$	82,7 %
Isolationsklasse	F
Schutzart Motor	IP55

Werkstoffe

Pumpengehäuse	Grauguss
Laufwerk	Edelstahl
Welle	Edelstahl
Gleitringdichtung	BQ1EGG
Material Dichtung	EPDM

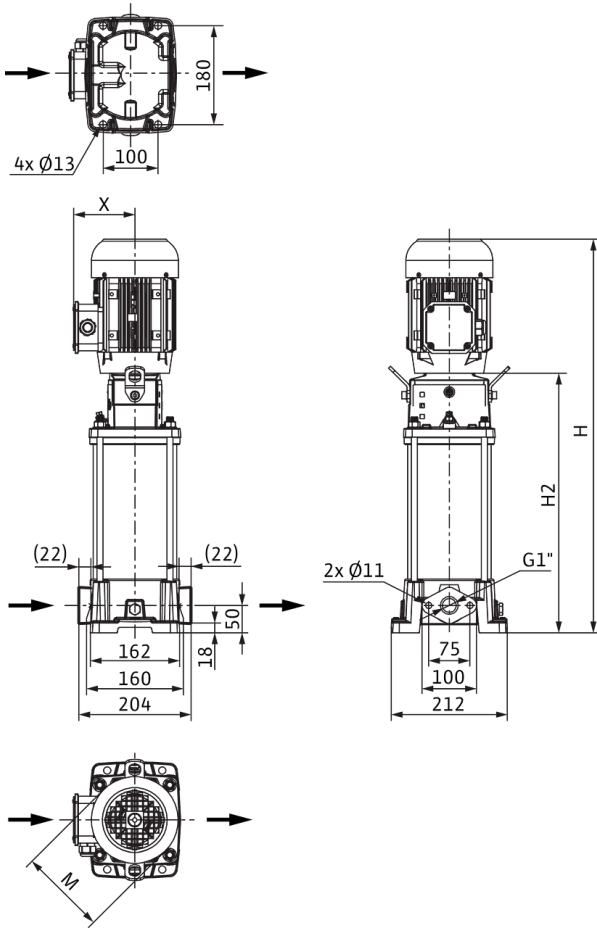
Einbaumaße

Saugseitiger Rohranschluss D_N	G 1
Druckseitiger Rohranschluss $D_N d$	G 1

Kennlinien

Maße und Maßzeichnungen

Helix FIRST V 2-4, PN 16



Abmessungen <i>H</i>	652 mm
Abmessungen <i>H1</i>	98 mm
Abmessungen <i>L1</i>	102 mm
Abmessungen <i>X</i>	115 mm
Abmessungen $\varnothing g$	158 mm
Saugseitiger Rohranschluss <i>DN_s</i>	G 1
Druckseitiger Rohranschluss <i>DN_d</i>	G 1
Abmessungen <i>X</i>	136 mm

Klemmenplan



Bestellinformation

Produktdaten

Fabrikat	Wilo
Produktbezeichnung	Helix FIRST V 407-5/16/E/S/
Artikelnummer	4201088
EAN Nummer	4048482590639
Farbe	grün/silber
Minimale Bestellmenge	1
Marktverfügbarkeit	2015-09-01

Maße und Gewichte

Längenmaß mit Verpackung	1200 mm
Länge <i>L</i>	204 mm
Höhenmaß mit Verpackung	400 mm
Höhe <i>H</i>	652 mm
Breitenmaß mit Verpackung	400 mm
Breite <i>B</i>	212 mm
Gewicht brutto ca. <i>m</i>	40,1 kg
Gewicht netto ca. <i>m</i>	32,1 kg

Verpackung

Verpackungsart	Karton
Verpackungseigenschaft	Transportverpackung
Anzahl pro Palette	1
Anzahl pro Layer	1

Ausschreibungstext

Hocheffiziente Hochdruck-Kreiselpumpe in vertikaler Ausführung mit Inline-Anschlüssen.

Die normalsaugende Hochdruck-Kreiselpumpe besitzt insgesamt eine besonders kompakte Bauform. Der Anschluss der Pumpenwelle und der Motorwelle des IEC-Norm-Motors erfolgt mittels Schalenkupplung. Ein gesondertes Laternen-Kugellager stellt die optimale Aufnahme von Axialkräften sicher.

Zwischenlager in der Hydraulik und korrosionsbeständige Welle mit Edelstahlhülse gewährleisten eine lange Lebensdauer.

Pumpengehäuse und Laterne sind KTL-beschichtet.

Spezielle, fest angebaute Hebeösen ermöglichen den einfachen Einbau der Pumpe.

Die Pumpe ist geeignet für den Einsatz in der Wasserversorgung und Druckerhöhung, in industriellen Umwälzsystemen sowie in Prozesswasserkreisläufen und geschlossenen Kühlkreisläufen. Sie kann ferner in Feuerlöschanlagen, Waschanlagen sowie für die Bewässerung verwendet werden.

Besonderheiten/Produktvorteile

- › Wirkungsgradoptimierte, lasergeschweißte 2D/3D-Hydraulik
- › Korrosionsbeständige Laufräder, Leiträder und Stufengehäuse
- › Hydraulik mit Durchfluss- und Entgasungsoptimierung
- › Verstärktes, volumenstrom- und NPSH-optimiertes Pumpengehäuse
- › Platzsparend und wartungsfreundlich dank kompakter Bauart
- › Besonders robuster Kupplungsschutz

Betriebsdaten

Produktdaten

Min. Medientemperatur T_{\min}	-20 °C
Max. Medientemperatur T_{\max}	120 °C
Max. Umgebungstemperatur T_{\max}	50 °C
Maximaler Betriebsdruck PN	16 bar
Maximaler Zulaufdruck $p_{\text{vorl.}}$	10 bar
Mindesteffizienzindex (MEI)	≥0.7

Lieferumfang

- › Wilo-Helix FIRST V Hochdruck-Kreiselpumpe
- › Einbau- und Betriebsanleitung
- › Ausführung PN 16 mit Ovalflanschen: Gegenflansche aus Gusseisen mit dazugehörigen Schrauben, Muttern und Dichtungen

Hinweise zur Bauart

- › Der Motorschutz ist auf Anfrage oder bauseitig vorzusehen.
- › Die Standardlage des Klemmenkastens ist am Saugflansch ausgerichtet, die bei Bedarf jedoch geändert werden kann.
- › Die Wilo-Helix FIRST V ist serienmäßig mit einer Gleitringdichtung ausgestattet.
- › Für die Pumpen-Ausführungen PN 16, PN 25 und $P_{\max} = 30$ bar sind runde DIN-Gegenflansche aus Grauguss oder Edelstahl, Schrauben, Muttern und Dichtungen als Zubehör erhältlich.
- › Bypass-Sets sind als Zubehör erhältlich.
- › Wilo-Helix V in ATEX-Ausführung auf Anforderung

Motordaten

Netzanschluss	3~400 V, 50 Hz
Spannungstoleranz	±10 %
Motorennleistung P_2	1,1 kW
Motor-Effizienzklasse	IE3
Nennstrom I_N	2,5 A
Nennzahl n	2900 1/min
Leistungsfaktor $\cos \varphi$	0.80
Motorwirkungsgrad η_M 50%	78,7 %
Motorwirkungsgrad η_M 75%	82 %
Motorwirkungsgrad η_M 100%	82,7 %
Isolationsklasse	F
Schutzart	IP55

Werkstoffe

Pumpengehäuse	Grauguss
Laufgrad	Edelstahl
Welle	Edelstahl
Wellendichtung	BQ1EGG
Material Dichtung	EPDM

Einbaumaße

Saugseitiger Rohranschluss DNs	G 1
Druckseitiger Rohranschluss DNd	G 1

Bestellinformationen

Fabrikat	Wilo
Produktbezeichnung	Helix FIRST V 407-5/16/E/S/
Gewicht netto ca. m	32,1 kg
Artikelnummer	4201088 

Installationsart

Gegenflansche (Edelstahl)

Edelstahl-Gegenflansche (oval, 2 Stück), PN16/DN25	4016168	EUR 110,-
--	---------	-----------

Bodenplatte

Grundplatte	4157154	EUR 254,-
-------------	---------	-----------

Rückflussverhinderer

Rückflussverhinderer RV/S R 1	2660842	EUR 128,-
-------------------------------	---------	-----------

Verschraubung für Rückflussverhinderer

Verschraubung für Rückflussverhinderer DN 25	2660509	EUR 32,-
--	---------	----------

Niveausteuern mit Störmeldung

Schwimmerschalter WAO

Schwimmerschalter WAO 65, 10 m Kabel	2006027	EUR 235,-
Schwimmerschalter WAO 65, 20 m Kabel	2004429	EUR 350,-
Schwimmerschalter WAO 65, 30 m Kabel	2004430	EUR 483,-
Schwimmerschalter WAO 65, 5 m Kabel	503211595	EUR 172,-

Niveausteuern ohne Störmeldung

Schwimmerschalter WAO

Schwimmerschalter WAO 65, 10 m Kabel	2006027	EUR 235,-
Schwimmerschalter WAO 65, 20 m Kabel	2004429	EUR 350,-
Schwimmerschalter WAO 65, 30 m Kabel	2004430	EUR 483,-
Schwimmerschalter WAO 65, 5 m Kabel	503211595	EUR 172,-

Drucksteuerung mit Störmeldung

Wilo-EFC

EFC1.1 3x380-480V 50/60Hz IP55	2193432	EUR 1.945,-
--------------------------------	---------	-------------

Druckschaltung WVA

Druckschaltung WVA bis 10 bar	2502050	EUR 927,-
Druckschaltung WVA bis 6 bar	180492096	EUR 934,-

Bausatz Geber

Bausatz Geber	2501886	EUR 829,-
---------------	---------	-----------

Drucksteuerung ohne Störmeldung

Druckschaltung WVA

Druckschaltung WVA bis 10 bar	2502050	EUR 927,-
Druckschaltung WVA bis 6 bar	180492096	EUR 934,-

Mechanisches Zubehör

Bypassleitung

Bypassleitung

Bypassleitung für Helix FIRST 2../4../6 mit Ovalflansch in 1.4409 (AISI316L)	4231006	auf Anfrage
--	---------	-------------

Armaturen

Schmutzfänger

Schmutzfänger 1"	2830038	EUR 41,-
Schmutzfänger 5/4"	2830039	EUR 61,-
Schmutzfänger 6/4"	2830040	EUR 76,-
Schmutzfänger 2"	2830041	EUR 112,-
Schmutzfänger 5/4" schwere Ausführung	2830042	EUR 279,-

Rückflussverhinderer

Rückflussverhinderer RV/S R 1	2660842	EUR 128,-
Kugelhahn Rp 1	2663980	EUR 32,-

Rohrmontage

Gegenflansche (Edelstahl)

Edelstahl-Gegenflansche (oval, 2 Stück), PN16/DN25	4016168	EUR 110,-
--	---------	-----------

Armaturen/Zubehör

Verschraubung für Rückflussverhinderer

Verschraubung für Rückflussverhinderer DN 25	2660509	EUR 32,-
--	---------	----------

Wandmontage/Fundamentaufbau

Bodenplatte

Grundplatte	4157154	EUR 254,-
-------------	---------	-----------

Elektrisches Zubehör

Pumpensteuerung

Wilo-EFC

EFC1.1 3x380-480V 50/60Hz IP55	2193432	EUR 1.945,-
--------------------------------	---------	-------------

Pumpensteuerung/Zubehör

Ausgangsfiler EFC (150-500m Kabellänge)

Filter 4.1A sin IP54 Wilo-EFC	6084560	EUR 1.449,-
Filter 4.5A sin IP00 Wilo-EFC	6084575	EUR 470,-
Filter 4.5A sin IP20 Wilo-EFC	6084901	EUR 476,-

Druckregelung

Drucksensor für Systeme

Drucksensor, 0 - 6 bar	2550660	EUR 258,-
Drucksensor, 0 - 10 bar	2550661	EUR 268,-
Drucksensor, 0 - 16 bar	2550662	EUR 272,-
Drucksensor, 0 - 25 bar	2550663	EUR 288,-
Drucksensor, 0 - 40 bar	2550664	EUR 303,-

Druckschaltung WVA

Druckschaltung WVA bis 6 bar	180492096	EUR 934,-
Druckschaltung WVA bis 10 bar	2502050	EUR 927,-

Bausatz Geber

Bausatz Geber	2501886	EUR 829,-
---------------	---------	-----------

Niveausteuernug

Schwimmerschalter WA

Schwimmerschalter WA65 mit 5 m Kabel	503211390	EUR 103,-
Schwimmerschalter WA65 mit 10 m Kabel	503211893	EUR 197,-
Schwimmerschalter WA65 mit 20 m Kabel	2004431	EUR 295,-
Schwimmerschalter WA65 mit 30 m Kabel	2004432	EUR 402,-
Schwimmerschalter WA KR1 S mit 5 m Kabel	6082806	EUR 176,-
Schwimmerschalter WA KR1 S mit 10 m Kabel	6082807	EUR 295,-
Schwimmerschalter WA65 (PSN-X) mit 20 m Kabel	6088843	EUR 439,-
Schwimmerschalter WA65 (PSN-X) mit 10 m Kabel	6088844	EUR 332,-

Schwimmerschalter WA65 (PSN-X) mit 5 m Kabel	6088845	EUR 189,-
--	---------	-----------

Schwimmerschalter WAO

Schwimmerschalter WAO 65, 5 m Kabel	503211595	EUR 172,-
Schwimmerschalter WAO 65, 10 m Kabel	2006027	EUR 235,-
Schwimmerschalter WAO 65, 20 m Kabel	2004429	EUR 350,-
Schwimmerschalter WAO 65, 30 m Kabel	2004430	EUR 483,-

Niveaustuerung/Zubehör

Schwimmgewicht

Schwimmgewicht beschichtet	2833383	EUR 51,-
----------------------------	---------	----------

Motorschutz

Kaltleiter-Auslösegerät

Kaltleiter-Auslösegerät	509275993	EUR 657,-
-------------------------	-----------	-----------

Aufpreis für Kaltleiterfühler (Hochdruck-Kreiselpumpen)

Aufpreis für Kaltleiterfühler (Hochdruckkreiselpumpen)	HDK_KLF	auf Anfrage
--	---------	-------------

Services

Die partnerschaftliche Zusammenarbeit mit Installateuren und Anlagenbauern hat bei Wilo lange Tradition. Ein wichtiger Teil unserer Partnerschaftsphilosophie ist der Wilo-Werkskundendienst. Zusammen entwickeln wir ein Servicekonzept, das zu Ihren individuellen Anforderungen passt – und sorgen mit unserem Knowhow und persönlicher Beratung dafür, dass Ihre Anlagen energieeffizient, betriebssicher und so kostengünstig wie möglich arbeiten. Dabei unterstützen unsere kompetenten Wilo-Service Techniker Sie schnell, zuverlässig und termintreu.

Empfohlene Serviceleistungen

Wartung BASIC Druckerhöhungsanlagen 1-2 Pumpen	2160453
Instandhaltung COMFORT Druckerhöhungsanlage 1-2 Pumpen	2160468
Instandhaltung PREMIUM Druckerhöhungsanlagen 1-2 Pumpen	2160483
Inbetriebnahme Druckerhöhungsanlage 1-2 Pumpen	2216414
WiloCare Comfort	2222876
WiloCare Comfort PLUS	2222877

Weitere Serviceleistungen

Wilo-Live Assistent Service	2216415
Anschlussgarantie Druckerhöhungsanlage 1-2 Pumpen	2216416
Projektbetreuung Druckerhöhungsanlage 1-2 Pumpen	2216412
Installation Druckerhöhungsanlage 1-2 Pumpen	2216413
Anlagenoptimierung Druckerhöhungsanlage 1-2 Pumpen	2216410
Energy Solutions Druckerhöhungsanlage 1-2 Pumpen	2216411
Reparatur Druckerhöhungsanlage 1-2 Pumpen	2216417