



## Datenblatt

### Produktdaten

|                    |                            |
|--------------------|----------------------------|
| Produktbezeichnung | HELIX V405-1/16/E/S/400-50 |
|--------------------|----------------------------|

### Hydraulische Daten

|   |        |
|---|--------|
| Mindesteffizienzindex (MEI)               | ≥0.7   |
| Maximaler Zulaufdruck $p_{\text{vorl.}}$  | 10 bar |
| Maximaler Betriebsdruck $P_N$             | 16 bar |
| Druckanschluss                            | G 1    |
| Min. Medientemperatur $T_{\text{min}}$    | -30 °C |
| Max. Medientemperatur $T_{\text{max}}$    | 120 °C |
| Min. Umgebungstemperatur $T_{\text{min}}$ | -15 °C |
| Max. Umgebungstemperatur $T_{\text{max}}$ | 50 °C  |

### Motordaten

|                                  |                |
|----------------------------------|----------------|
| Netzanschluss                    | 3~400 V, 50 Hz |
| Spannungstoleranz                | ±10 %          |
| Motornennleistung $P_2$          | 0,75 kW        |
| Motor-Effizienzklasse            | IE3            |
| Nennstrom $I_N$                  | 1,7 A          |
| Nennzahl $n$                     | 2900 1/min     |
| Leistungsfaktor $\cos \varphi$   | 0.81           |
| Einschaltart                     | Direkt (DOL)   |
| Motorwirkungsgrad $\eta_M 50\%$  | 76 %           |
| Motorwirkungsgrad $\eta_M 75\%$  | 79,7 %         |
| Motorwirkungsgrad $\eta_M 100\%$ | 80,7 %         |
| Isolationsklasse                 | F              |
| Schutzart Motor                  | IP55           |

### Werkstoffe

|                   |           |
|-------------------|-----------|
| Pumpengehäuse     | Edelstahl |
| Laufgrad          | Edelstahl |
| Welle             | Edelstahl |
| Gleitringdichtung | BQ1EGG    |
| Material Dichtung | EPDM      |

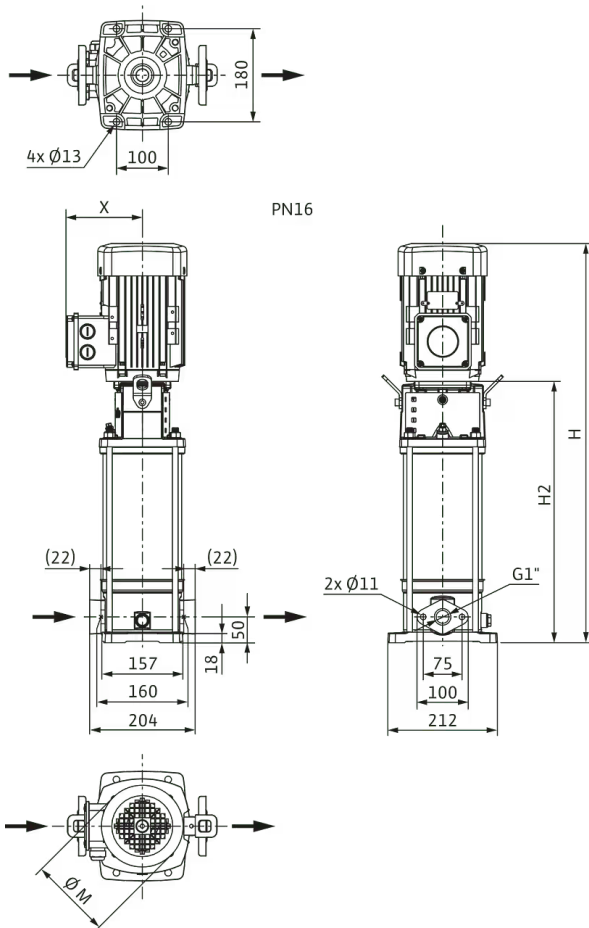
### Einbaumaße

|                                     |     |
|-------------------------------------|-----|
| Saugseitiger Rohranschluss $D_N$    | G 1 |
| Druckseitiger Rohranschluss $D_N d$ | G 1 |

**Kennlinien**

**Maße und Maßzeichnungen**

**Helix V 2/V4, PN 16**



|   |        |
|---|--------|
| Abmessungen <i>H</i>                              | 624 mm |
| Abmessungen <i>H1</i>                             | 128 mm |
| Abmessungen <i>L1</i>                             | 102 mm |
| Abmessungen <i>X</i>                              | 115 mm |
| Abmessungen $\varnothing g$                       | 158 mm |
| Saugseitiger Rohranschluss <i>DN<sub>s</sub></i>  | G 1    |
| Druckseitiger Rohranschluss <i>DN<sub>d</sub></i> | G 1    |
| Abmessungen <i>X</i>                              | 136 mm |

### Klemmenplan



### Bestellinformation

#### Produktdaten

|                       |                            |
|-----------------------|----------------------------|
| Fabrikat              | Wilo                       |
| Produktbezeichnung    | HELIX V405-1/16/E/S/400-50 |
| Artikelnummer         | <b>4201372</b>             |
| EAN Nummer            | 4048482592442              |
| Farbe                 | grün/silber                |
| Minimale Bestellmenge | 1                          |
| Marktverfügbarkeit    | 2015-09-01                 |

#### Maße und Gewichte

|                             |         |
|-----------------------------|---------|
| Längenmaß mit Verpackung    | 800 mm  |
| Länge <i>L</i>              | 229 mm  |
| Höhenmaß mit Verpackung     | 370 mm  |
| Höhe <i>H</i>               | 624 mm  |
| Breitenmaß mit Verpackung   | 400 mm  |
| Breite <i>B</i>             | 212 mm  |
| Gewicht brutto ca. <i>m</i> | 28,6 kg |
| Gewicht netto ca. <i>m</i>  | 25,1 kg |

#### Verpackung

|                        |                     |
|------------------------|---------------------|
| Verpackungsart         | Karton              |
| Verpackungseigenschaft | Transportverpackung |
| Anzahl pro Palette     | 1                   |
| Anzahl pro Layer       | 1                   |

## Ausschreibungstext

Hocheffiziente Hochdruck-Kreiselpumpe in vertikaler Ausführung mit Inline-Anschlüssen.

Die normalsaugende Hochdruck-Kreiselpumpe besitzt insgesamt eine kompakte Bauform und ist einfach zu warten. Der Anschluss der Pumpenwelle und der Motorwelle des IEC-Norm-Motors erfolgt mittels Schalenkupplung.

Ein gesondertes Laternen-Kugellager stellt die optimale Aufnahme von Axialkräften sicher. Zwischenlager in der Hydraulik und korrosionsbeständige Welle mit Edelstahlhülse gewährleisten eine lange Lebensdauer. Spezielle, fest angebaute Hebeösen ermöglichen den einfachen Einbau der Pumpe.

Die Pumpe ist geeignet für den Einsatz in der Wasserversorgung und Druckerhöhung, in industriellen Umwälzsystemen sowie in Prozesswasserkreisläufen und geschlossenen Kühlkreisläufen. Sie kann ferner in Feuerlöschanlagen, Waschanlagen sowie für die Bewässerung verwendet werden.

### Besonderheiten/Produktvorteile

- > Wirkungsgradoptimierte, lasergeschweißte 2D-/3D-Hydraulik mit Durchfluss- und Entgasungsoptimierung
- > Korrosionsbeständige Laufräder, Leiträder und Stufengehäuse
- > Volumenstrom- und NPSH-optimiertes Pumpengehäuse
- > Wartungsfreundliche Bauform mit besonders robustem Kupplungsschutz
- > Trinkwasserzulassung für Pumpen mit mediumberührenden Teilen aus Edelstahl (EPDM-Ausführung)

### Produktdaten

|  |        |
|--|--------|
| Min. Medientemperatur $T_{\min}$         | -30 °C |
| Max. Medientemperatur $T_{\max}$         | 120 °C |
| Max. Umgebungstemperatur $T_{\max}$      | 50 °C  |
| Maximaler Betriebsdruck $PN$             | 16 bar |
| Maximaler Zulaufdruck $p_{\text{vorl.}}$ | 10 bar |
| Mindesteffizienzindex (MEI)              | ≥0.7   |

### Lieferumfang

- > Wilo-Helix V Hochdruck-Kreiselpumpe
- > Einbau- und Betriebsanleitung
- > Ausführung PN 16 mit Ovalflanschen: Edelstahl-Gegenflansche mit dazugehörigen Schrauben, Muttern und Dichtungen

### Hinweise zur Bauart

- > Der Motorschutz für den Drehstrommotor ist auf Anfrage erhältlich oder bauseitig vorzusehen
- > Einphasen-Wechselstrommotor mit eingebautem thermischen Motorschutz und Kondensator
- > Die Standardlage des Klemmenkastens ist am Saugflansch ausgerichtet, die bei Bedarf jedoch geändert werden kann
- > Die Wilo-Helix V ist mit einer anwenderfreundlichen Gleitringdichtung in Kartuschen-Bauweise und mit einer serienmäßigen Dichtung für eine einfache Wartung ausgestattet
- > Die Ausbaukupplung (bei ≥ 7,5 kW) ermöglicht einen Austausch der Gleitringdichtung, ohne Ausbau des Motors
- > Das flexible, in zwei Ausrichtungen erhältliche Laternendesign ermöglicht den direkten Zugang zur Gleitringdichtung
- > Für die Pumpen-Ausführungen PN 16, PN 25 und  $P_{\max} = 30$  bar sind runde Gegenflansche aus Grauguss oder Edelstahl, Schrauben, Muttern und Dichtungen als Zubehör erhältlich
- > Bypass-Sets sind als Zubehör erhältlich
- > Wilo-Helix V(F) in VdS-zertifizierter Ausführung auf Anforderung erhältlich.

### Motordaten

|                                  |                |
|----------------------------------|----------------|
| Netzanschluss                    | 3~400 V, 50 Hz |
| Spannungstoleranz                | ±10 %          |
| Motornennleistung $P_2$          | 0,75 kW        |
| Motor-Effizienzklasse            | IE3            |
| Nennstrom $I_N$                  | 1,7 A          |
| Nennzahl $n$                     | 2900 1/min     |
| Leistungsfaktor $\cos \varphi$   | 0.81           |
| Motorwirkungsgrad $\eta_M 50\%$  | 76 %           |
| Motorwirkungsgrad $\eta_M 75\%$  | 79,7 %         |
| Motorwirkungsgrad $\eta_M 100\%$ | 80,7 %         |
| Isolationsklasse                 | F              |
| Schutzart                        | IP55           |


**Werkstoffe**

|                   |           |
|-------------------|-----------|
| Pumpengehäuse     | Edelstahl |
| Laufgrad          | Edelstahl |
| Welle             | Edelstahl |
| Wellendichtung    | BQ1EGG    |
| Material Dichtung | EPDM      |

**Einbaumaße**

|   |     |
|---|-----|
| Saugseitiger Rohranschluss <i>DN<sub>s</sub></i>  | G 1 |
| Druckseitiger Rohranschluss <i>DN<sub>d</sub></i> | G 1 |

**Bestellinformationen**

|                            |  |
|----------------------------|--|
| Fabrikat                   | Wilo   |
| Produktbezeichnung         | HELIX V405-1/16/E/S/400-50   |
| Gewicht netto ca. <i>m</i> | 25,1 kg  |
| Artikelnummer              | <b>4201372</b>  |

## Installationsart

### Im Zulaufbetrieb

#### Gegenflansche (Edelstahl)

|  |         |           |
|--|---------|-----------|
| Edelstahl-Gegenflansche (oval, 2 Stück), PN16/DN25 | 4016168 | EUR 107,- |
|--|---------|-----------|

#### Bodenplatte

|             |         |           |
|-------------|---------|-----------|
| Grundplatte | 4157154 | EUR 247,- |
|-------------|---------|-----------|

#### Absperrarmatur

|                |         |          |
|----------------|---------|----------|
| Kugelhahn Rp 1 | 2663980 | EUR 31,- |
|----------------|---------|----------|

#### Rückflussverhinderer

|                               |         |           |
|-------------------------------|---------|-----------|
| Rückflussverhinderer RV/S R 1 | 2660842 | EUR 122,- |
|-------------------------------|---------|-----------|

#### Verschraubung für Rückflussverhinderer

|  |         |          |
|--|---------|----------|
| Verschraubung für Rückflussverhinderer DN 25 | 2660509 | EUR 31,- |
|--|---------|----------|

### Niveausteuern mit Störmeldung

#### Schwimmerschalter WAO

|                                      |           |           |
|--------------------------------------|-----------|-----------|
| Schwimmerschalter WAO 65, 10 m Kabel | 2006027   | EUR 228,- |
| Schwimmerschalter WAO 65, 20 m Kabel | 2004429   | EUR 340,- |
| Schwimmerschalter WAO 65, 30 m Kabel | 2004430   | EUR 469,- |
| Schwimmerschalter WAO 65, 5 m Kabel  | 503211595 | EUR 167,- |

### Niveausteuern ohne Störmeldung

#### Schwimmerschalter WAO

|                                      |           |           |
|--------------------------------------|-----------|-----------|
| Schwimmerschalter WAO 65, 10 m Kabel | 2006027   | EUR 228,- |
| Schwimmerschalter WAO 65, 20 m Kabel | 2004429   | EUR 340,- |
| Schwimmerschalter WAO 65, 30 m Kabel | 2004430   | EUR 469,- |
| Schwimmerschalter WAO 65, 5 m Kabel  | 503211595 | EUR 167,- |

### Drucksteuerung mit Störmeldung

#### Wilo-EFC

|                                 |         |             |
|---------------------------------|---------|-------------|
| EFC0.55 3x380-480V 50/60Hz IP55 | 2193430 | EUR 1.769,- |
|---------------------------------|---------|-------------|

#### Druckschaltung WVA

|                               |           |           |
|-------------------------------|-----------|-----------|
| Druckschaltung WVA bis 10 bar | 2502050   | EUR 901,- |
| Druckschaltung WVA bis 6 bar  | 180492096 | EUR 908,- |

---

**Bausatz Geber**

|               |         |           |
|---------------|---------|-----------|
| Bausatz Geber | 2501886 | EUR 798,- |
|---------------|---------|-----------|

---

**Drucksteuerung ohne Störmeldung**

**Druckschaltung WVA**

|                               |           |           |
|-------------------------------|-----------|-----------|
| Druckschaltung WVA bis 10 bar | 2502050   | EUR 901,- |
| Druckschaltung WVA bis 6 bar  | 180492096 | EUR 908,- |

## Mechanisches Zubehör

### Bypassleitung

#### Bypassleitung

|   |         |           |
|---|---------|-----------|
| Bypassleitung für Helix V/VE/EXCEL 2../4../6../10../16 in 1.4409 (AISI316L) | 4230350 | EUR 515,- |
|---|---------|-----------|

### Armaturen

#### Schmutzfänger

|                                       |         |           |
|---------------------------------------|---------|-----------|
| Schmutzfänger 1"                      | 2830038 | EUR 39,-  |
| Schmutzfänger 5/4"                    | 2830039 | EUR 59,-  |
| Schmutzfänger 6/4"                    | 2830040 | EUR 73,-  |
| Schmutzfänger 2"                      | 2830041 | EUR 108,- |
| Schmutzfänger 5/4" schwere Ausführung | 2830042 | EUR 269,- |

#### Rückflussverhinderer

|                               |         |           |
|-------------------------------|---------|-----------|
| Rückflussverhinderer RV/S R 1 | 2660842 | EUR 122,- |
|-------------------------------|---------|-----------|

#### Absperrarmatur

|                |         |          |
|----------------|---------|----------|
| Kugelhahn Rp 1 | 2663980 | EUR 31,- |
|----------------|---------|----------|

### Rohrmontage

#### Gegenflansche (Edelstahl)

|  |         |           |
|--|---------|-----------|
| Edelstahl-Gegenflansche (oval, 2 Stück), PN16/DN25 | 4016168 | EUR 107,- |
|--|---------|-----------|

### Armaturen/Zubehör

#### Verschraubung für Rückflussverhinderer

|  |         |          |
|--|---------|----------|
| Verschraubung für Rückflussverhinderer DN 25 | 2660509 | EUR 31,- |
|--|---------|----------|

### Wandmontage/Fundamentaufbau

#### Bodenplatte

|             |         |           |
|-------------|---------|-----------|
| Grundplatte | 4157154 | EUR 247,- |
|-------------|---------|-----------|

## Elektrisches Zubehör

### Pumpensteuerung

#### Wilo-EFC

|                                 |         |             |
|---------------------------------|---------|-------------|
| EFC0.55 3x380-480V 50/60Hz IP55 | 2193430 | EUR 1.769,- |
|---------------------------------|---------|-------------|

### Pumpensteuerung/Zubehör

#### Bausatz Wassermangelsicherung für Hauswasserwerke

|  |         |           |
|--|---------|-----------|
| Bausatz Wassermangelsicherung WMS G 1¼ | 4204510 | EUR 172,- |
| Bausatz Wassermangelsicherung WMS G2   | 4204512 | EUR 217,- |

#### Ausgangsfilter EFC (150-500m Kabellänge)

|                               |         |             |
|-------------------------------|---------|-------------|
| Filter 2.4A sin IP54 Wilo-EFC | 6084559 | EUR 1.380,- |
| Filter 2.5A sin IP00 Wilo-EFC | 6084574 | EUR 431,-   |
| Filter 2.5A sin IP20 Wilo-EFC | 6084900 | EUR 428,-   |

### Druckregelung

#### Drucksensor für Systeme

|                         |         |           |
|-------------------------|---------|-----------|
| Drucksensor, 0 - 6 bar  | 2550660 | EUR 386,- |
| Drucksensor, 0 - 10 bar | 2550661 | EUR 401,- |
| Drucksensor, 0 - 16 bar | 2550662 | EUR 407,- |
| Drucksensor, 0 - 25 bar | 2550663 | EUR 431,- |
| Drucksensor, 0 - 40 bar | 2550664 | EUR 453,- |

#### Druckschaltung WVA

|                               |           |           |
|-------------------------------|-----------|-----------|
| Druckschaltung WVA bis 6 bar  | 180492096 | EUR 908,- |
| Druckschaltung WVA bis 10 bar | 2502050   | EUR 901,- |

#### Bausatz Geber

|               |         |           |
|---------------|---------|-----------|
| Bausatz Geber | 2501886 | EUR 798,- |
|---------------|---------|-----------|

### Vorbehälter/Zubehör

#### Automatikbausatz

|                                  |           |             |
|----------------------------------|-----------|-------------|
| Automatikbausatz R ½, 5 m Kabel  | 180493296 | EUR 753,-   |
| Automatikbausatz R ½, 20 m Kabel | 2005645   | EUR 936,-   |
| Automatikbausatz R 1, 5 m Kabel  | 180549795 | EUR 1.146,- |
| Automatikbausatz R 1, 20 m Kabel | 2007158   | EUR 1.331,- |

## Niveausteuering

### Schwimmerschalter WA

|   |           |             |
|---|-----------|-------------|
| Schwimmerschalter WA65 mit 5 m Kabel          | 503211390 | EUR 100,-   |
| Schwimmerschalter WA65 mit 10 m Kabel         | 503211893 | EUR 191,-   |
| Schwimmerschalter WA65 mit 20 m Kabel         | 2004431   | EUR 287,-   |
| Schwimmerschalter WA65 mit 30 m Kabel         | 2004432   | EUR 391,-   |
| Schwimmerschalter WA KR1 S mit 5 m Kabel      | 6082806   | EUR 171,-   |
| Schwimmerschalter WA KR1 S mit 10 m Kabel     | 6082807   | EUR 287,-   |
| Schwimmerschalter WA65 (PSN-X) mit 20 m Kabel | 6088843   | auf Anfrage |
| Schwimmerschalter WA65 (PSN-X) mit 10 m Kabel | 6088844   | auf Anfrage |
| Schwimmerschalter WA65 (PSN-X) mit 5 m Kabel  | 6088845   | auf Anfrage |

### Schwimmerschalter WAO

|                                      |           |           |
|--------------------------------------|-----------|-----------|
| Schwimmerschalter WAO 65, 5 m Kabel  | 503211595 | EUR 167,- |
| Schwimmerschalter WAO 65, 10 m Kabel | 2006027   | EUR 228,- |
| Schwimmerschalter WAO 65, 20 m Kabel | 2004429   | EUR 340,- |
| Schwimmerschalter WAO 65, 30 m Kabel | 2004430   | EUR 469,- |

## Niveausteuering/Zubehör

### Schwimmengewicht

|                              |         |          |
|------------------------------|---------|----------|
| Schwimmengewicht beschichtet | 2833383 | EUR 49,- |
|------------------------------|---------|----------|

## Motorschutz

### Kaltleiter-Auslösegerät

|                         |           |           |
|-------------------------|-----------|-----------|
| Kaltleiter-Auslösegerät | 509275993 | EUR 638,- |
|-------------------------|-----------|-----------|

### Aufpreis für Kaltleiterfühler (Hochdruck-Kreiselpumpen)

|  |         |             |
|--|---------|-------------|
| Aufpreis für Kaltleiterfühler (Hochdruckkreiselpumpen) | HDK_KLF | auf Anfrage |
|--|---------|-------------|

## Services

Die partnerschaftliche Zusammenarbeit mit Installateuren und Anlagenbauern hat bei Wilo lange Tradition. Ein wichtiger Teil unserer Partnerschaftsphilosophie ist der Wilo-Werkskundendienst. Zusammen entwickeln wir ein Servicekonzept, das zu Ihren individuellen Anforderungen passt – und sorgen mit unserem Knowhow und persönlicher Beratung dafür, dass Ihre Anlagen energieeffizient, betriebssicher und so kostengünstig wie möglich arbeiten. Dabei unterstützen unsere kompetenten Wilo-Service Techniker Sie schnell, zuverlässig und termintreu.

### Empfohlene Serviceleistungen

|   |         |
|---|---------|
| Wartung BASIC Druckerhöhungsanlagen 1-2 Pumpen          | 2160453 |
| Instandhaltung COMFORT Druckerhöhungsanlage 1-2 Pumpen  | 2160468 |
| Instandhaltung PREMIUM Druckerhöhungsanlagen 1-2 Pumpen | 2160483 |
| Inbetriebnahme Druckerhöhungsanlage 1-2 Pumpen          | 2216414 |
| WiloCare Comfort  | 2222876 |
| WiloCare Comfort PLUS                                   | 2222877 |

### Weitere Serviceleistungen

|  |         |
|--|---------|
| Wilo-Live Assistent Service                        | 2216415 |
| Anschlussgarantie Druckerhöhungsanlage 1-2 Pumpen  | 2216416 |
| Projektbetreuung Druckerhöhungsanlage 1-2 Pumpen   | 2216412 |
| Installation Druckerhöhungsanlage 1-2 Pumpen       | 2216413 |
| Anlagenoptimierung Druckerhöhungsanlage 1-2 Pumpen | 2216410 |
| Energy Solutions Druckerhöhungsanlage 1-2 Pumpen   | 2216411 |
| Reparatur Druckerhöhungsanlage 1-2 Pumpen          | 2216417 |