



Datenblatt

Hydraulische Daten

Maximaler Betriebsdruck P_N	10 bar
Förderhöhe max H_{max}	6,0 m
Volumenstrom max Q_{max}	3,6 m ³ /h
Mindestzulaufhöhe bei 50°C	0,5 m
Mindestzulaufhöhe bei 95°C	3 m
Mindestzulaufhöhe bei 110°C	10 m
Min. Medientemperatur T_{min}	-10 °C
Max. Medientemperatur T_{max}	95 °C
Max. Medientemperatur bei max. Umgebungstemperatur von +25 °C T_{max}	95 °C
Max. Medientemperatur bei max. Umgebungstemperatur von +40 °C T_{max}	95 °C
Min. Umgebungstemperatur T_{min}	-10 °C
Max. Umgebungstemperatur T_{max}	40 °C

Motordaten

Energieeffizienzindex (EEI)	≤0.20
Netzanschluss	1~230 V ±10%, 50/60 Hz
Motornennleistung P_2	30 W
Drehzahl min. n_{min}	700 1/min
Drehzahl max. n_{max}	4200 1/min
Leistungsaufnahme $P_{1 min}$	4 W
Leistungsaufnahme $P_{1 max}$	40 W
Störaussendung	EN 61000-6-3
Störfestigkeit	EN 61000-6-2
Elektromagnetische Verträglichkeit	EN 61800-3
Kabelverschraubung	1 x PG11
Isolationsklasse	F
Schutzart	IPX4D

Werkstoffe

Pumpengehäuse	Grauguss
Laufgrad	PP-GF40
Welle	Edelstahl
Lager	Kohle, metallimprägniert

Einbaumaße

Druckseitiger Rohranschluss DN_d	G 1
Saugseitiger Rohranschluss DN_s	G 1
Baulänge l_0	130 mm

Ausstattung/Funktion

Funktion

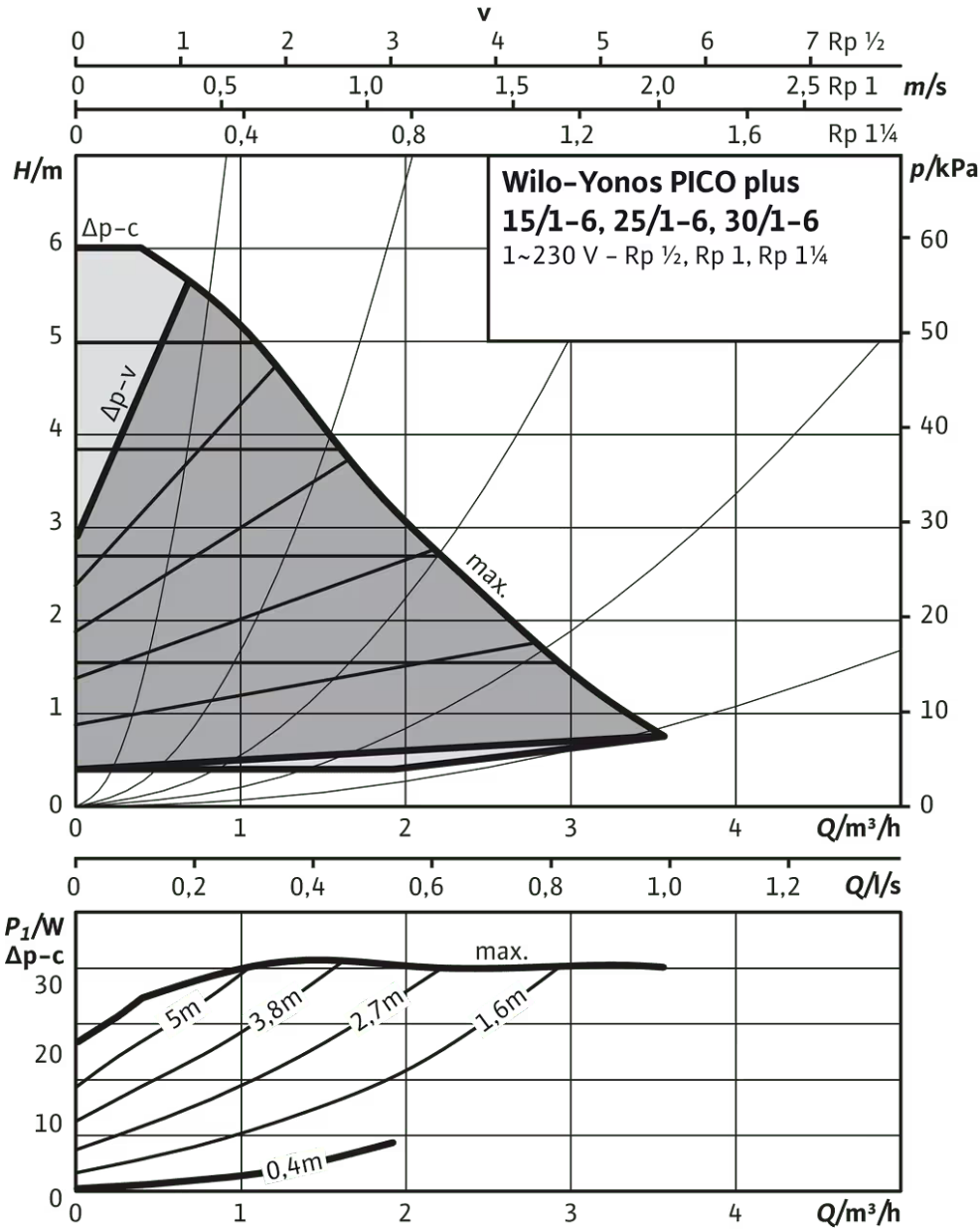
Regelungsbetrieb	Δp -v für variablen Differenzdruck
	Δp -c für konstanten Differenzdruck
	Drehzahl konstant (3 Drehzahlstufen)
Anzeige Display	Sollwert
	Ist-Volumenstrom
	Ist-Leistungsaufnahme
	Störmeldungen (Fehlercodes)
	Manuell aktivierte Neustart- oder Entlüftungsfunktion
Entlüftungsfunktion	Manuell

Ausstattung

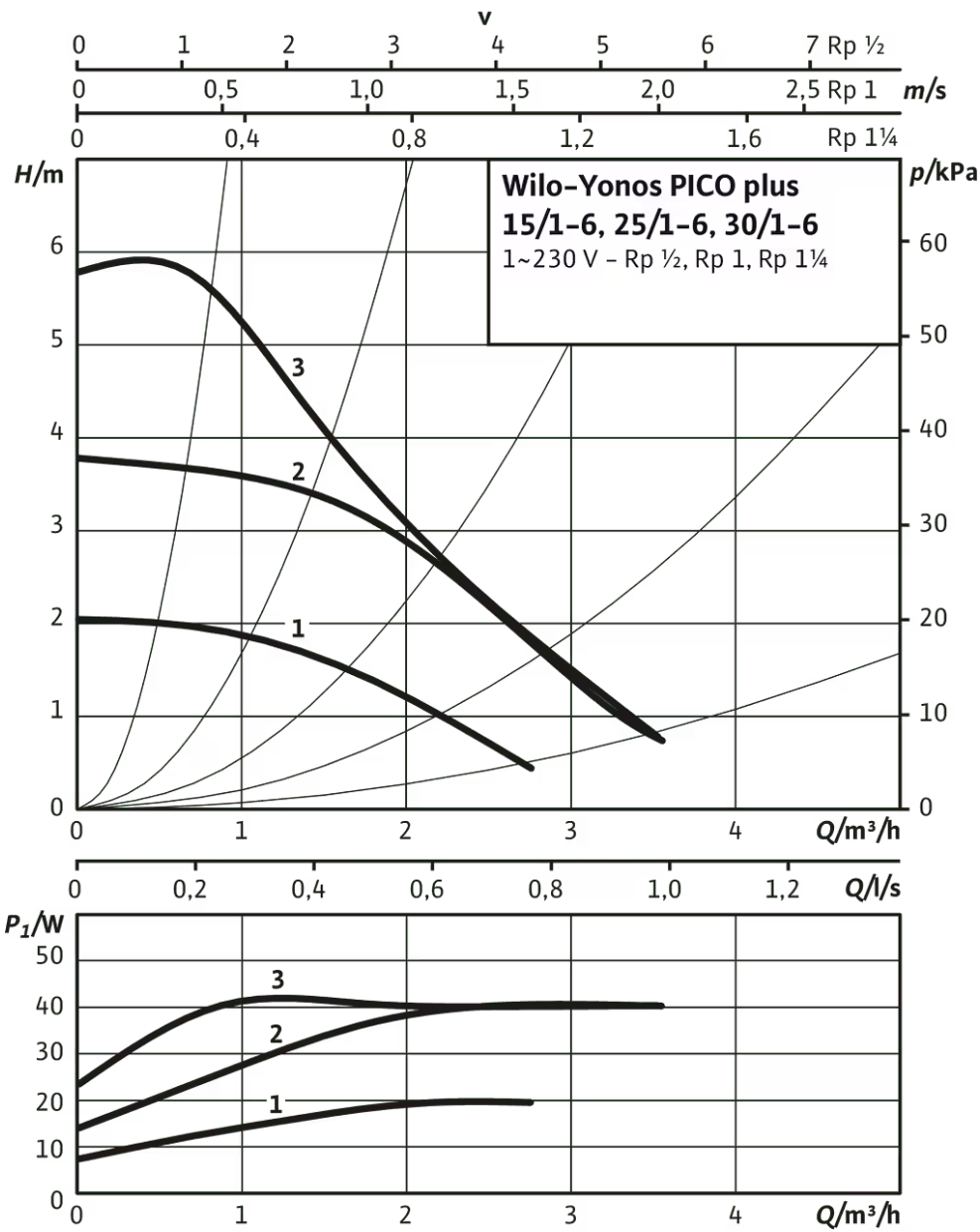
Zulassungen und Kennzeichnungen	CE
	VDE
	EAC
Display	LED-Segmentanzeige
Informationsanzeige	Grundausführung: LED-Display (klein) zur Anzeige der eingestellten Förderhöhe oder Drehzahlstufe.
Pumpensteuerung	Elektronisch geregelte Pumpe (Hocheffizienzpumpe)
Elektro-Schnellanschluss	Wilo Connector
Wärmedämmschale	ja
Blockierstromfester Motor	ja
Partikelfilter	ja
Bedienkonzept	Grüner Knopf

Kennlinien

Yonos PICO-PLUS 15/1-6, 25/1-6, 30/1-6, Δp -c (constant), Δp -v (variable)

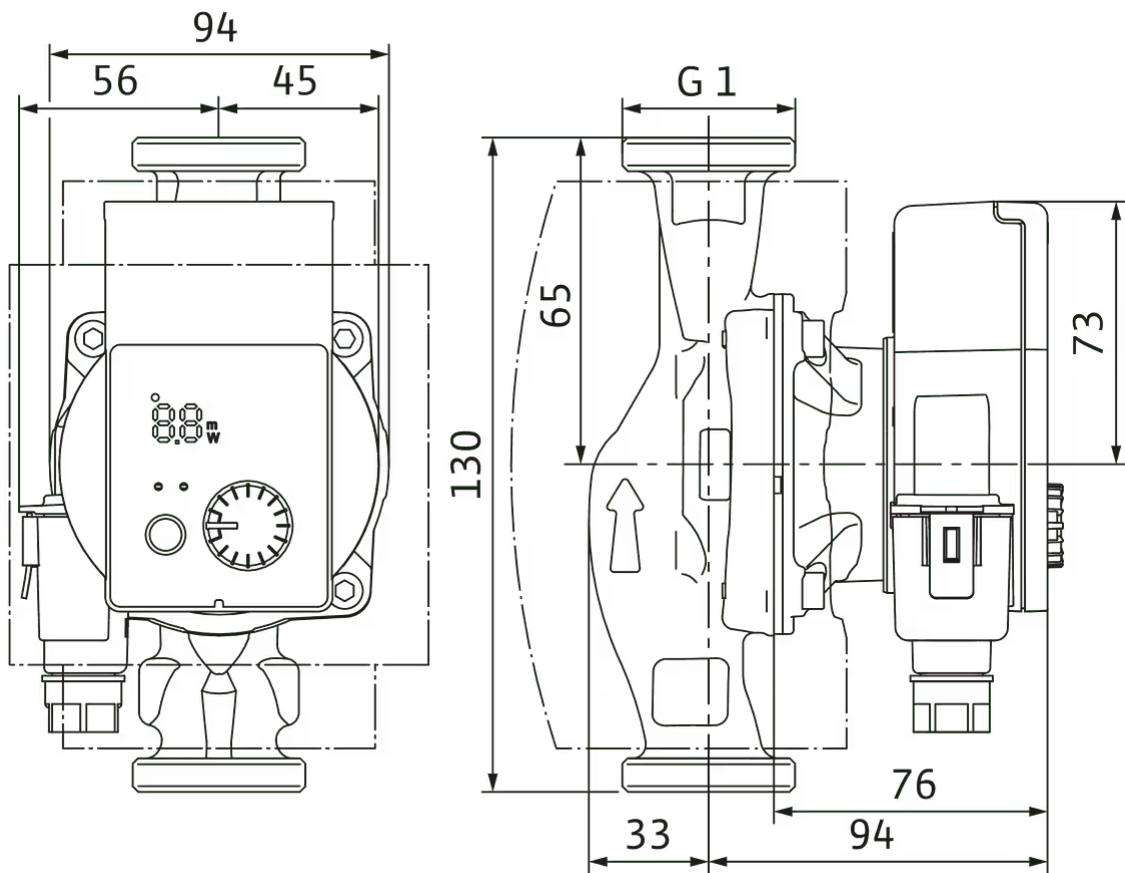


Yonos PICO-PLUS 15/1-6, 25/1-6, 30/1-6, n-constant

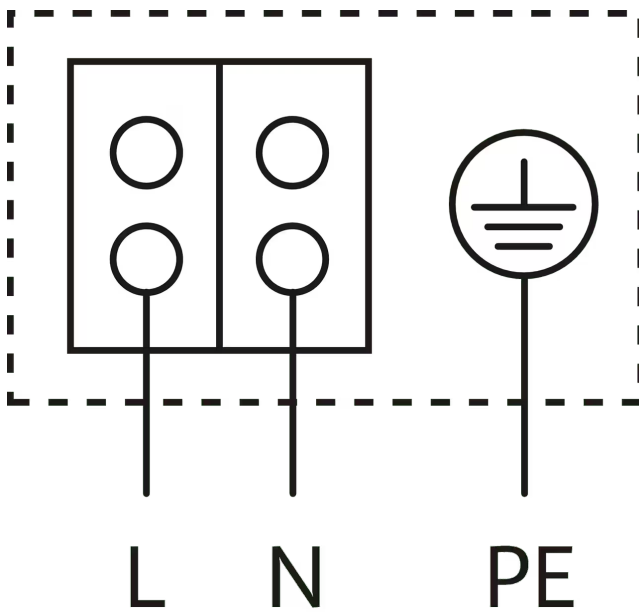


Maße und Maßzeichnungen

Yonos PICO plus 15/1-6 PN6



Klemmenplan



Blockierstromfester Motor

Wechselstrommotor (EM) 2-polig - 1~230 V, 50 Hz

Bestellinformation

Produktdaten

Fabrikat	Wilo
Produktbezeichnung	Yonos PICO plus 15/1-6
Artikelnummer	4215501 
EAN Nummer	4048482758336
Farbe	Grün
Minimale Bestellmenge	1
Marktverfügbarkeit	2017-03-01

Maße und Gewichte

Längenmaß mit Verpackung	194 mm
Länge <i>L</i>	156 mm
Höhenmaß mit Verpackung	121 mm
Höhe <i>H</i>	115 mm
Breitenmaß mit Verpackung	213 mm
Breite <i>B</i>	153 mm
Gewicht brutto ca. <i>m</i>	1,9 kg
Gewicht netto ca. <i>m</i>	1,6 kg

Verpackung

Verpackungsart	Karton
Verpackungseigenschaft	Verkaufsverpackung
Anzahl pro Palette	146
Anzahl pro Layer	20

Ausschreibungstext

Hocheffizienzpumpe Wilo-Yonos PICO plus, elektronisch geregelt. Wartungsfreie Nassläufer-Umwälzpumpe mit Verschraubungsanschluss, blockierstromfester Synchronmotor nach ECM-Technologie und integrierter elektronischer Leistungsregelung zur stufenlosen Differenzdruckregelung. Einsetzbar für alle Heizungs- und Klimaanwendungen. Regelmodus gemäß der Anwendung Radiatoren-/Fußbodenheizung wählbar.

Serienmäßig mit:

- > Vorwählbare Regelungsarten zur optimalen Lastanpassung: Differenzdruck constant ($\Delta p-c$),

Differenzdruck variabel ($\Delta p-v$), Konstant-Drehzahl (3 Regelkennlinien)

- > Integrierter Motorschutz
- > LED Anzeige zum Einstellen des Sollwerts, Anzeige des laufenden Verbrauchs in Watt und des Durchflusses in m^3/h
- > Automatische Deblockierfunktion
- > Manuelle Entlüftungsfunktion zur Entlüftung des Rotorraumes
- > Manueller Neustart
- > Wärmedämmschale serienmäßig

Betriebsdaten

Min. Medientemperatur T_{min}	-10 °C
Max. Medientemperatur T_{max}	95 °C
Min. Umgebungstemperatur T_{min}	-10 °C
Max. Umgebungstemperatur T_{max}	40 °C
Maximaler Betriebsdruck P_N	10 bar
Mindestzulauflöhe bei 50°C	0,5 m
Mindestzulauflöhe bei 95°C	3 m
Mindestzulauflöhe bei 110°C	10 m

Motordaten

Energieeffizienzindex (EEI)	≤ 0.20
Störaussendung	EN 61000-6-3
Störfestigkeit	EN 61000-6-2
Netzanschluss	1~230 V, 50/60 Hz
Leistungsaufnahme $P_{1 max}$	40 W
Drehzahl min. n_{min}	700 1/min
Drehzahl max. n_{max}	4200 1/min
Schutzart Motor	IPX4D
Kabelverschraubung	1 x PG11


Werkstoffe

Pumpengehäuse	Grauguss
Laufgrad	PP-GF40
Welle	Edelstahl
Lager	Kohle, metallimprägniert

Einbaumaße

Saugseitiger Rohranschluss D_N s	G 1
Druckseitiger Rohranschluss D_N d	G 1
Baulänge l_0	130 mm

Bestellinformationen

Fabrikat	Wilo
Produktbezeichnung	Yonos PICO plus 15/1-6
Gewicht netto ca. m	1,6 kg
Artikelnummer	4215501 

Services

Die partnerschaftliche Zusammenarbeit mit Installateuren und Anlagenbauern hat bei Wilo lange Tradition. Ein wichtiger Teil unserer Partnerschaftsphilosophie ist der Wilo-Werkskundendienst. Zusammen entwickeln wir ein Servicekonzept, das zu Ihren individuellen Anforderungen passt – und sorgen mit unserem Knowhow und persönlicher Beratung dafür, dass Ihre Anlagen energieeffizient, betriebssicher und so kostengünstig wie möglich arbeiten. Dabei unterstützen unsere kompetenten Wilo-Service Techniker Sie schnell, zuverlässig und termintreu.

Empfohlene Serviceleistungen

Wilo-Live Assistent Service	2216415
Anlagenoptimierung Nassläuferpumpen	2219250
Energy Solutions Nassläuferpumpen	2219285

Weitere Serviceleistungen

Anschlussgarantie Nassläuferpumpen	2219589
Projektbetreuung Nassläuferpumpen	2219320
Installation Nassläuferpumpen	2219355
Inbetriebnahme Nassläuferpumpen	2219390
Wartung BASIC Nassläuferpumpen	2219530
Instandhaltung COMFORT Nassläuferpumpen	2219416
Instandhaltung PREMIUM Nassläuferpumpen	2219545
WiloCare Comfort	2222876
WiloCare Comfort PLUS	2222877
Reparatur Nassläuferpumpen	2219609