



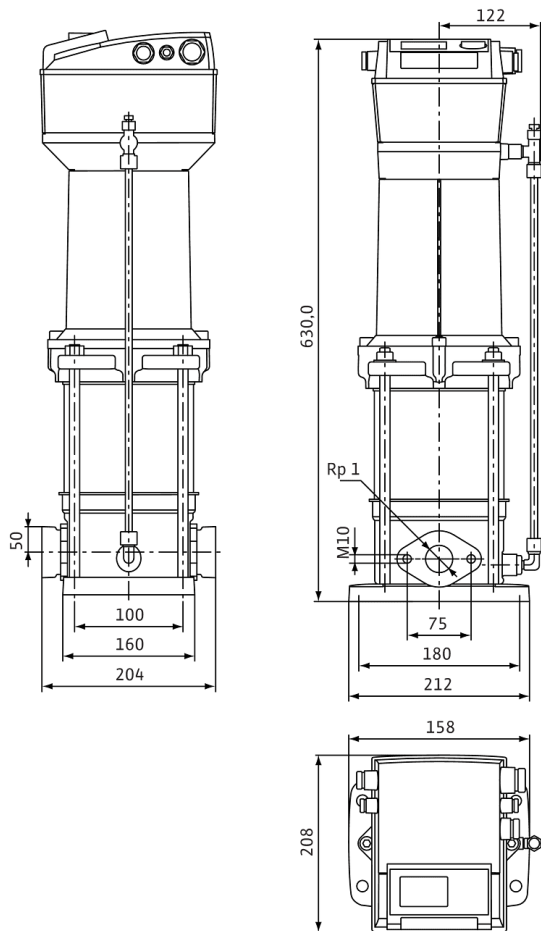
Abbildung ähnlich

**Datenblatt**

**Kennlinien**

**Maße und Maßzeichnungen**

2526589\_ConGraph\_mvise\_2g\_dim\_01\_0609



## Klemmenplan

3~400 V ≤ 7.5 kW



## Bestellinformation

### Produktdaten

|                       |                        |
|-----------------------|------------------------|
| Fabrikat              | Wilo                   |
| Produktbezeichnung    | Multivert MWISE 206-3G |
| Artikelnummer         | <b>4225618</b>         |
| EAN Nummer            | 4048482836195          |
| Farbe                 | grün/schwarz/silber    |
| Minimale Bestellmenge | 1                      |
| Marktverfügbarkeit    | 2018-09-01             |

### Maße und Gewichte

|                             |        |
|-----------------------------|--------|
| Längenmaß mit Verpackung    | 680 mm |
| Länge <i>L</i>              | 224 mm |
| Höhenmaß mit Verpackung     | 380 mm |
| Höhe <i>H</i>               | 630 mm |
| Breitenmaß mit Verpackung   | 400 mm |
| Breite <i>B</i>             | 212 mm |
| Gewicht brutto ca. <i>m</i> | 34 kg  |
| Gewicht netto ca. <i>m</i>  | 29 kg  |

### Verpackung

|                        |                     |
|------------------------|---------------------|
| Verpackungsart         | Karton              |
| Verpackungseigenschaft | Transportverpackung |
| Anzahl pro Palette     | 1                   |
| Anzahl pro Layer       | 1                   |

## Ausschreibungstext

Normalsaugende vertikale Hochdruck-Kreiselpumpe in Inline-Bauart mit Dreiphasen-Nassläufermotor und eingebautem Frequenzumrichter

Der eingebaute Frequenzumrichter ermöglicht eine stufenlose Drehzahlregelung.

### Regelungsarten

- > Regelungsart 1: Manuelle Drehzahlregelung über Drehknopf
- > Regelungsart 2: Druckregelung über 4 - 20 mA- bzw. 0 - 10 V-Sensorsignal oder andere Regelung (Temperatur, Förderstrom etc.) möglich, Sollwert-Einstellung mit Drehknopf bzw. über externes 0 - 10 V- bzw. 4 - 20 mA-Signal
- > Regelungsart 3: Drehzahlregelung über externes 0 - 20 mA- bzw. 0 - 10 V-Signal

Das Elektronikmodul ist mit einem kurzschlussfesten Spannungsausgang +24 V mit max. Kontaktstärke von 50 mA ausgestattet. Modul mit potentialfreien Kontakten für SSM und SBM, potentialfreien Kontakten für den externen Ein-/Aus-Betrieb sowie eingebautem Motorschutz mit Erkennung einer fehlenden Phase, Wassermangelerkennung sowie Ausgabe des Fehlercodes über das Display. Ein Steckplatz für Wilo IF-Module PLR, LON ist zum Anschluss an die Gebäudeautomation vorhanden.

Selbstentlüftende Pumpe in kompakter Bauart mit durchgehender Motor-Pumpenwelle und motorseitigen Lagern. Alle hydraulischen und medienberührenden Teile aus Edelstahl. Der Anschluss erfolgt über Ovalflansche.

Die Pumpe ist geeignet für den Einsatz in der Wasserversorgung und Druckerhöhung.

### Betriebsdaten

|                              |                                    |
|------------------------------|------------------------------------|
| Fördermedium                 | {AW.MED;;;1;0}<br>{AW.MEDK;;%;1;0} |
| Medientemperatur $T$         | {AW.MEDT;0.00;;1;4}                |
| Fördermediumkonzentration    | {AW.MEDK;0.00;;1;4}                |
| Angefragter Volumenstrom $Q$ | {AW.DP_Q1;0.00;;1;4}               |
| Angefragte Förderhöhe $H$    | {AW.DP_H1;0.00;;1;4}               |

### Besonderheiten/Produktvorteile

- > Nassläufer-Technologie
- > Nahezu geräuschloser Betrieb (bis zu 20 dB(A) leiser als herkömmliche Pumpen)
- > Platzsparende, kompakte Bauart
- > Nahezu wartungsfrei dank Bauart ohne Gleitringdichtungen
- > Trinkwasserzulassung für alle medienberührenden Bauteile (EPDM-Ausführung)

### Lieferumfang

- > Wilo-Multivert MWISE-Hochdruck-Kreiselpumpe
- > Einbau- und Betriebsanleitung
- > Edelstahl-Oval-Gegenflansche mit dazugehörigen Schrauben, Muttern und Dichtungen

### Hinweise zur Bauart

- > Optionale, einsteckbare IF-Module
- > Sensoren sind als Zubehör erhältlich.

### Produktdaten

|                                    |        |
|------------------------------------|--------|
| Min. Medientemperatur $T_{min}$    | -15 °C |
| Max. Medientemperatur $T_{max}$    | 50 °C  |
| Max. Umgebungstemperatur $T_{max}$ | 50 °C  |
| Maximaler Betriebsdruck $PN$       | 16 bar |
| Maximaler Zulaufdruck $p_{vorl.}$  | 10 bar |

### Motordaten

|                                    |                          |
|------------------------------------|--------------------------|
| Elektromagnetische Verträglichkeit | EN 61000-6-1, -2, -3, -4 |
| Netzanschluss                      | 3~400 V, 50/60 Hz        |
| Spannungstoleranz                  | ±10 %                    |
| Motornennleistung $P_2$            | 1,1 kW                   |
| Nennstrom $I_N$                    | 4,2 A                    |
| Drehzahl min. $n_{\min}$           | 1000 1/min               |
| Drehzahl max. $n_{\max}$           | 2900 1/min               |
| Isolationsklasse                   | F                        |
| Schutzart                          | IP44                     |


### Werkstoffe

|                   |           |
|-------------------|-----------|
| Pumpengehäuse     | Edelstahl |
| Laufgrad          | Edelstahl |
| Welle             | Edelstahl |
| Material Dichtung | EPDM      |

### Einbaumaße

|                                    |     |
|------------------------------------|-----|
| Saugseitiger Rohranschluss $DN_s$  | G 1 |
| Druckseitiger Rohranschluss $DN_d$ | G 1 |

### Bestellinformationen

|                       |  |
|-----------------------|--|
| Fabrikat              | Wilo   |
| Produktbezeichnung    | Multivert MWISE 206-3G   |
| Gewicht netto ca. $m$ | 29 kg  |
| Artikelnummer         | <b>4225618</b>  |

## Installationsart

### Im Zulaufbetrieb

#### Gegenflansche (Edelstahl)

|  |         |           |
|--|---------|-----------|
| Edelstahl-Gegenflansche (oval, 2 Stück), PN16/DN25 | 4016168 | EUR 110,- |
|--|---------|-----------|

#### Verschraubung für Rückflussverhinderer

|  |         |          |
|--|---------|----------|
| Verschraubung für Rückflussverhinderer DN 25 | 2660509 | EUR 32,- |
|--|---------|----------|

#### Drucksignalgeber-Set (Bausatz Signalgeber)

|                                   |         |           |
|-----------------------------------|---------|-----------|
| Bausatz Signalgeber, 0 bis 10 bar | 2516556 | EUR 374,- |
| Bausatz Signalgeber, 0 bis 16 bar | 2516557 | EUR 342,- |
| Bausatz Signalgeber, 0 bis 25 bar | 2516558 | EUR 394,- |
| Bausatz Signalgeber, 0 bis 40 bar | 2516559 | EUR 406,- |
| Bausatz Signalgeber, 0 bis 6 bar  | 2516555 | EUR 350,- |

## Mechanisches Zubehör

### Armaturen

#### Rückflussverhinderer

|                               |         |           |
|-------------------------------|---------|-----------|
| Rückflussverhinderer RV/S R 1 | 2660842 | EUR 128,- |
| Kugelhahn Rp 1                | 2663980 | EUR 32,-  |

### Rohrmontage

#### Gegenflansche (Edelstahl)

|  |         |           |
|--|---------|-----------|
| Edelstahl-Gegenflansche (oval, 2 Stück), PN16/DN25 | 4016168 | EUR 110,- |
|--|---------|-----------|

### Armaturen/Zubehör

#### Verschraubung für Rückflussverhinderer

|  |         |          |
|--|---------|----------|
| Verschraubung für Rückflussverhinderer DN 25 | 2660509 | EUR 32,- |
|--|---------|----------|

## Elektrisches Zubehör

### Pumpensteuerung/Schnittstellenmodul

#### IF-Module Trockenläuferpumpen

|                       |         |           |
|-----------------------|---------|-----------|
| IF-Modul LON          | 2022530 | EUR 378,- |
| IF-Modul PLR          | 2035069 | EUR 167,- |
| IF-Modul CANopen      | 2085044 | EUR 256,- |
| IF-Modul Modbus RTU   | 2097809 | EUR 392,- |
| IF-Modul BACnet MS/TP | 2097811 | EUR 426,- |

#### Smart IF-Module

|                     |         |           |
|---------------------|---------|-----------|
| Wilo-Smart IF-Modul | 2197102 | EUR 461,- |
|---------------------|---------|-----------|

### Druckregelung

#### Druckaufnehmer

|                            |         |             |
|----------------------------|---------|-------------|
| Bausatz Drucksensor 6 BAR  | 4048063 | EUR 735,-   |
| Bausatz Drucksensor 10 BAR | 4048064 | EUR 735,-   |
| Bausatz Drucksensor 16 BAR | 4048065 | EUR 735,-   |
| Bausatz Drucksensor 25 BAR | 4048066 | auf Anfrage |

#### Drucksensor für Systeme

|                         |         |           |
|-------------------------|---------|-----------|
| Drucksensor, 0 - 6 bar  | 2550660 | EUR 258,- |
| Drucksensor, 0 - 10 bar | 2550661 | EUR 268,- |
| Drucksensor, 0 - 16 bar | 2550662 | EUR 272,- |
| Drucksensor, 0 - 25 bar | 2550663 | EUR 288,- |
| Drucksensor, 0 - 40 bar | 2550664 | EUR 303,- |

#### Drucksignalgeber-Set (Bausatz Signalgeber)

|                                   |         |           |
|-----------------------------------|---------|-----------|
| Bausatz Signalgeber, 0 bis 6 bar  | 2516555 | EUR 350,- |
| Bausatz Signalgeber, 0 bis 10 bar | 2516556 | EUR 374,- |
| Bausatz Signalgeber, 0 bis 16 bar | 2516557 | EUR 342,- |
| Bausatz Signalgeber, 0 bis 25 bar | 2516558 | EUR 394,- |
| Bausatz Signalgeber, 0 bis 40 bar | 2516559 | EUR 406,- |

### Niveausteuerng

#### Schwimmerschalter WA

|                                       |           |           |
|---------------------------------------|-----------|-----------|
| Schwimmerschalter WA65 mit 5 m Kabel  | 503211390 | EUR 103,- |
| Schwimmerschalter WA65 mit 10 m Kabel | 503211893 | EUR 197,- |

|   |         |           |
|---|---------|-----------|
| Schwimmerschalter WA65 mit 20 m Kabel         | 2004431 | EUR 295,- |
| Schwimmerschalter WA65 mit 30 m Kabel         | 2004432 | EUR 402,- |
| Schwimmerschalter WA KR1 S mit 5 m Kabel      | 6082806 | EUR 176,- |
| Schwimmerschalter WA KR1 S mit 10 m Kabel     | 6082807 | EUR 295,- |
| Schwimmerschalter WA65 (PSN-X) mit 20 m Kabel | 6088843 | EUR 439,- |
| Schwimmerschalter WA65 (PSN-X) mit 10 m Kabel | 6088844 | EUR 332,- |
| Schwimmerschalter WA65 (PSN-X) mit 5 m Kabel  | 6088845 | EUR 189,- |

## Niveausteuerng/Zubehör

### Schwimmgewicht

|                            |         |          |
|----------------------------|---------|----------|
| Schwimmgewicht beschichtet | 2833383 | EUR 51,- |
|----------------------------|---------|----------|

## Services

Die partnerschaftliche Zusammenarbeit mit Installateuren und Anlagenbauern hat bei Wilo lange Tradition. Ein wichtiger Teil unserer Partnerschaftsphilosophie ist der Wilo-Werkskundendienst. Zusammen entwickeln wir ein Servicekonzept, das zu Ihren individuellen Anforderungen passt – und sorgen mit unserem Knowhow und persönlicher Beratung dafür, dass Ihre Anlagen energieeffizient, betriebssicher und so kostengünstig wie möglich arbeiten. Dabei unterstützen unsere kompetenten Wilo-Service Techniker Sie schnell, zuverlässig und termintreu.

### Empfohlene Serviceleistungen

|   |         |
|---|---------|
| Wartung BASIC Druckerhöhungsanlagen 1-2 Pumpen          | 2160453 |
| Instandhaltung COMFORT Druckerhöhungsanlage 1-2 Pumpen  | 2160468 |
| Instandhaltung PREMIUM Druckerhöhungsanlagen 1-2 Pumpen | 2160483 |
| Inbetriebnahme Druckerhöhungsanlage 1-2 Pumpen          | 2216414 |
| WiloCare Comfort  | 2222876 |
| WiloCare Comfort PLUS                                   | 2222877 |

### Weitere Serviceleistungen

|  |         |
|--|---------|
| Wilo-Live Assistent Service                        | 2216415 |
| Anschlussgarantie Druckerhöhungsanlage 1-2 Pumpen  | 2216416 |
| Projektbetreuung Druckerhöhungsanlage 1-2 Pumpen   | 2216412 |
| Installation Druckerhöhungsanlage 1-2 Pumpen       | 2216413 |
| Anlagenoptimierung Druckerhöhungsanlage 1-2 Pumpen | 2216410 |
| Energy Solutions Druckerhöhungsanlage 1-2 Pumpen   | 2216411 |
| Reparatur Druckerhöhungsanlage 1-2 Pumpen          | 2216417 |