



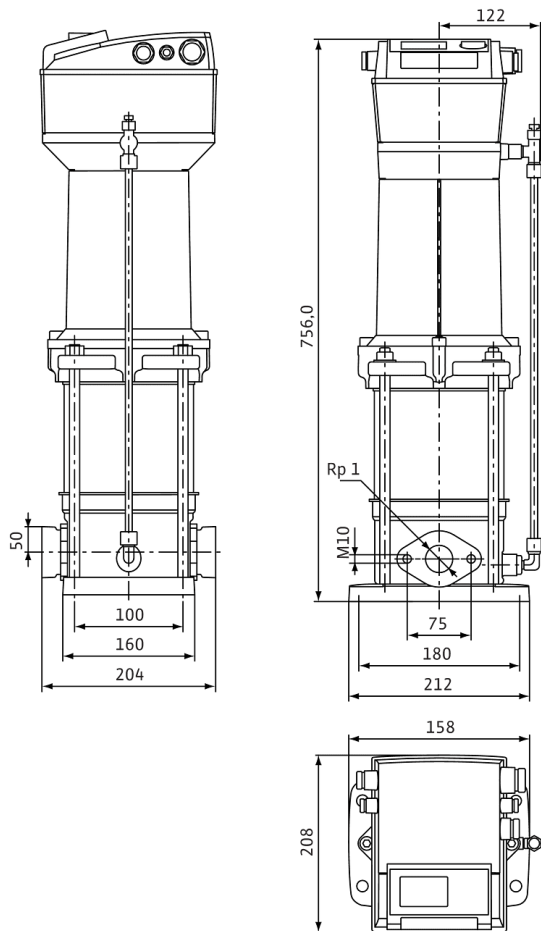
Abbildung ähnlich

Datenblatt

Kennlinien

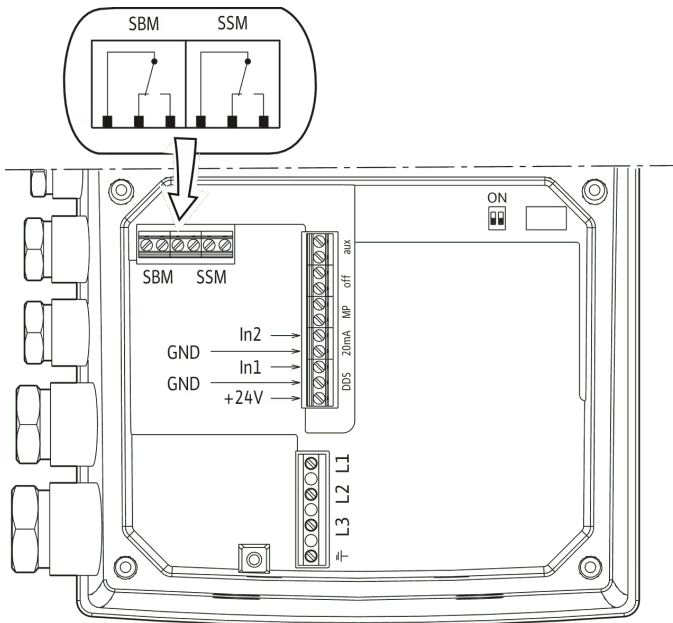
Maße und Maßzeichnungen

2526590_ConGraph_mvise_2g_dim_01_0609



Klemmenplan

3~400 V ≤ 7.5 kW



Bestellinformation

Produktdaten

Fabrikat	Wilo
Produktbezeichnung	Multivert MWISE 210-3G
Artikelnummer	4225620
EAN Nummer	4048482836317
Farbe	grün/schwarz/silber
Minimale Bestellmenge	1
Marktverfügbarkeit	2018-09-01

Verpackung

Verpackungsart	Karton
Verpackungseigenschaft	Transportverpackung
Anzahl pro Palette	1
Anzahl pro Layer	1

Maße und Gewichte

Längenmaß mit Verpackung	400 mm
Länge <i>L</i>	224 mm
Höhenmaß mit Verpackung	820 mm
Höhe <i>H</i>	756 mm
Breitenmaß mit Verpackung	400 mm
Breite <i>B</i>	212 mm
Gewicht brutto ca. <i>m</i>	40 kg
Gewicht netto ca. <i>m</i>	35 kg

Ausschreibungstext

Normalsaugende vertikale Hochdruck-Kreiselpumpe in Inline-Bauart mit Dreiphasen-Nassläufermotor und eingebautem Frequenzumrichter

Der eingebaute Frequenzumrichter ermöglicht eine stufenlose Drehzahlregelung.

Regelungsarten

- > Regelungsart 1: Manuelle Drehzahlregelung über Drehknopf
- > Regelungsart 2: Druckregelung über 4 - 20 mA- bzw. 0 - 10 V-Sensorsignal oder andere Regelung (Temperatur, Förderstrom etc.) möglich, Sollwert-Einstellung mit Drehknopf bzw. über externes 0 - 10 V- bzw. 4 - 20 mA-Signal
- > Regelungsart 3: Drehzahlregelung über externes 0 - 20 mA- bzw. 0 - 10 V-Signal

Das Elektronikmodul ist mit einem kurzschlussfesten Spannungsausgang +24 V mit max. Kontaktstärke von 50 mA ausgestattet. Modul mit potentialfreien Kontakten für SSM und SBM, potentialfreien Kontakten für den externen Ein-/Aus-Betrieb sowie eingebautem Motorschutz mit Erkennung einer fehlenden Phase, Wassermangelerkennung sowie Ausgabe des Fehlercodes über das Display. Ein Steckplatz für Wilo IF-Module PLR, LON ist zum Anschluss an die Gebäudeautomation vorhanden.

Selbstentlüftende Pumpe in kompakter Bauart mit durchgehender Motor-Pumpenwelle und motorseitigen Lagern. Alle hydraulischen und medienberührenden Teile aus Edelstahl. Der Anschluss erfolgt über Ovalflansche.

Die Pumpe ist geeignet für den Einsatz in der Wasserversorgung und Druckerhöhung.

Betriebsdaten

Fördermedium	{AW.MED;;;1;0} {AW.MEDK;;%;1;0}
Medientemperatur T	{AW.MEDT;0.00;;1;4}
Fördermediumkonzentration	{AW.MEDK;0.00;;1;4}
Angefragter Volumenstrom Q	{AW.DP_Q1;0.00;;1;4}
Angefragte Förderhöhe H	{AW.DP_H1;0.00;;1;4}

Besonderheiten/Produktvorteile

- > Nassläufer-Technologie
- > Nahezu geräuschloser Betrieb (bis zu 20 dB(A) leiser als herkömmliche Pumpen)
- > Platzsparende, kompakte Bauart
- > Nahezu wartungsfrei dank Bauart ohne Gleitringdichtungen
- > Trinkwasserzulassung für alle medienberührenden Bauteile (EPDM-Ausführung)

Lieferumfang

- > Wilo-Multivert MWISE-Hochdruck-Kreiselpumpe
- > Einbau- und Betriebsanleitung
- > Edelstahl-Oval-Gegenflansche mit dazugehörigen Schrauben, Muttern und Dichtungen

Hinweise zur Bauart

- > Optionale, einsteckbare IF-Module
- > Sensoren sind als Zubehör erhältlich.

Produktdaten

Min. Medientemperatur T_{min}	-15 °C
Max. Medientemperatur T_{max}	50 °C
Max. Umgebungstemperatur T_{max}	50 °C
Maximaler Betriebsdruck PN	16 bar
Maximaler Zulaufdruck $p_{vorl.}$	10 bar

Motordaten

Elektromagnetische Verträglichkeit	EN 61000-6-1, -2, -3, -4
Netzanschluss	3~400 V, 50/60 Hz
Spannungstoleranz	±10 %
Motornennleistung P_2	2 kW
Nennstrom I_N	6,5 A
Drehzahl min. n_{\min}	1000 1/min
Drehzahl max. n_{\max}	2900 1/min
Isolationsklasse	F
Schutzart	IP44


Werkstoffe

Pumpengehäuse	Edelstahl
Laufgrad	Edelstahl
Welle	Edelstahl
Material Dichtung	EPDM

Einbaumaße

Saugseitiger Rohranschluss DN_s	G 1
Druckseitiger Rohranschluss DN_d	G 1

Bestellinformationen

Fabrikat	Wilo
Produktbezeichnung	Multivert MWISE 210-3G
Gewicht netto ca. m	35 kg
Artikelnummer	4225620 

Installationsart

Im Zulaufbetrieb

Gegenflansche (Edelstahl)

Edelstahl-Gegenflansche (oval, 2 Stück), PN16/DN25	4016168	EUR 110,-
--	---------	-----------

Verschraubung für Rückflussverhinderer

Verschraubung für Rückflussverhinderer DN 25	2660509	EUR 32,-
--	---------	----------

Drucksignalgeber-Set (Bausatz Signalgeber)

Bausatz Signalgeber, 0 bis 10 bar	2516556	EUR 374,-
Bausatz Signalgeber, 0 bis 16 bar	2516557	EUR 342,-
Bausatz Signalgeber, 0 bis 25 bar	2516558	EUR 394,-
Bausatz Signalgeber, 0 bis 40 bar	2516559	EUR 406,-
Bausatz Signalgeber, 0 bis 6 bar	2516555	EUR 350,-

Mechanisches Zubehör

Armaturen

Rückflussverhinderer

Rückflussverhinderer RV/S R 1	2660842	EUR 128,-
Kugelhahn Rp 1	2663980	EUR 32,-

Rohrmontage

Gegenflansche (Edelstahl)

Edelstahl-Gegenflansche (oval, 2 Stück), PN16/DN25	4016168	EUR 110,-
--	---------	-----------

Armaturen/Zubehör

Verschraubung für Rückflussverhinderer

Verschraubung für Rückflussverhinderer DN 25	2660509	EUR 32,-
--	---------	----------

Elektrisches Zubehör

Pumpensteuerung/Schnittstellenmodul

IF-Module Trockenläuferpumpen

IF-Modul LON	2022530	EUR 378,-
IF-Modul PLR	2035069	EUR 167,-
IF-Modul CANopen	2085044	EUR 256,-
IF-Modul Modbus RTU	2097809	EUR 392,-
IF-Modul BACnet MS/TP	2097811	EUR 426,-

Smart IF-Module

Wilo-Smart IF-Modul	2197102	EUR 461,-
---------------------	---------	-----------

Druckregelung

Druckaufnehmer

Bausatz Drucksensor 6 BAR	4048063	EUR 735,-
Bausatz Drucksensor 10 BAR	4048064	EUR 735,-
Bausatz Drucksensor 16 BAR	4048065	EUR 735,-
Bausatz Drucksensor 25 BAR	4048066	auf Anfrage

Drucksensor für Systeme

Drucksensor, 0 - 6 bar	2550660	EUR 258,-
Drucksensor, 0 - 10 bar	2550661	EUR 268,-
Drucksensor, 0 - 16 bar	2550662	EUR 272,-
Drucksensor, 0 - 25 bar	2550663	EUR 288,-
Drucksensor, 0 - 40 bar	2550664	EUR 303,-

Drucksignalgeber-Set (Bausatz Signalgeber)

Bausatz Signalgeber, 0 bis 6 bar	2516555	EUR 350,-
Bausatz Signalgeber, 0 bis 10 bar	2516556	EUR 374,-
Bausatz Signalgeber, 0 bis 16 bar	2516557	EUR 342,-
Bausatz Signalgeber, 0 bis 25 bar	2516558	EUR 394,-
Bausatz Signalgeber, 0 bis 40 bar	2516559	EUR 406,-

Vorbehälter/Zubehör

Automatikbausatz

Automatikbausatz R ½, 5 m Kabel	180493296	EUR 775,-
Automatikbausatz R ½, 20 m Kabel	2005645	EUR 963,-

Automatikbausatz R 1, 5 m Kabel	180549795	EUR 1.179,-
Automatikbausatz R 1, 20 m Kabel	2007158	EUR 1.370,-

Niveausteuerng

Schwimmerschalter WA

Schwimmerschalter WA65 mit 5 m Kabel	503211390	EUR 103,-
Schwimmerschalter WA65 mit 10 m Kabel	503211893	EUR 197,-
Schwimmerschalter WA65 mit 20 m Kabel	2004431	EUR 295,-
Schwimmerschalter WA65 mit 30 m Kabel	2004432	EUR 402,-
Schwimmerschalter WA KR1 S mit 5 m Kabel	6082806	EUR 176,-
Schwimmerschalter WA KR1 S mit 10 m Kabel	6082807	EUR 295,-
Schwimmerschalter WA65 (PSN-X) mit 20 m Kabel	6088843	EUR 439,-
Schwimmerschalter WA65 (PSN-X) mit 10 m Kabel	6088844	EUR 332,-
Schwimmerschalter WA65 (PSN-X) mit 5 m Kabel	6088845	EUR 189,-

Niveausteuerng/Zubehör

Schwimmgewicht

Schwimmgewicht beschichtet	2833383	EUR 51,-
----------------------------	---------	----------

Services

Die partnerschaftliche Zusammenarbeit mit Installateuren und Anlagenbauern hat bei Wilo lange Tradition. Ein wichtiger Teil unserer Partnerschaftsphilosophie ist der Wilo-Werkskundendienst. Zusammen entwickeln wir ein Servicekonzept, das zu Ihren individuellen Anforderungen passt – und sorgen mit unserem Knowhow und persönlicher Beratung dafür, dass Ihre Anlagen energieeffizient, betriebssicher und so kostengünstig wie möglich arbeiten. Dabei unterstützen unsere kompetenten Wilo-Service Techniker Sie schnell, zuverlässig und termintreu.

Empfohlene Serviceleistungen

Wartung BASIC Druckerhöhungsanlagen 1-2 Pumpen	2160453
Instandhaltung COMFORT Druckerhöhungsanlage 1-2 Pumpen	2160468
Instandhaltung PREMIUM Druckerhöhungsanlagen 1-2 Pumpen	2160483
Inbetriebnahme Druckerhöhungsanlage 1-2 Pumpen	2216414
WiloCare Comfort	2222876
WiloCare Comfort PLUS	2222877

Weitere Serviceleistungen

Wilo-Live Assistent Service	2216415
Anschlussgarantie Druckerhöhungsanlage 1-2 Pumpen	2216416
Projektbetreuung Druckerhöhungsanlage 1-2 Pumpen	2216412
Installation Druckerhöhungsanlage 1-2 Pumpen	2216413
Anlagenoptimierung Druckerhöhungsanlage 1-2 Pumpen	2216410
Energy Solutions Druckerhöhungsanlage 1-2 Pumpen	2216411
Reparatur Druckerhöhungsanlage 1-2 Pumpen	2216417