



## Datenblatt

### Hydraulische Daten

Maximaler Zulaufdruck $p_{\text{vorl.}}$	6 bar
Maximaler Betriebsdruck $PN$	10 bar
Druckanschluss	Rp 1¼
Min. Medientemperatur $T_{\text{min}}$	-20 °C
Max. Medientemperatur $T_{\text{max}}$	120 °C
Min. Umgebungstemperatur $T_{\text{min}}$	-15 °C
Max. Umgebungstemperatur $T_{\text{max}}$	50 °C

### Motordaten

Netzanschluss	1~230 V, 50 Hz
Spannungstoleranz	±10 %
Motornennleistung $P_2$	1,1 kW
Motor-Effizienzklasse	IE2
Nennstrom $I_N$	7,3 A
Nenn Drehzahl $n$	2900 1/min
Motorwirkungsgrad $\eta_M$ 50%	66,5 %
Motorwirkungsgrad $\eta_M$ 75%	74,4 %
Motorwirkungsgrad $\eta_M$ 100%	79,6 %
Isolationsklasse	F
Schutzart Motor	IP55

### Kennlinien

### Werkstoffe

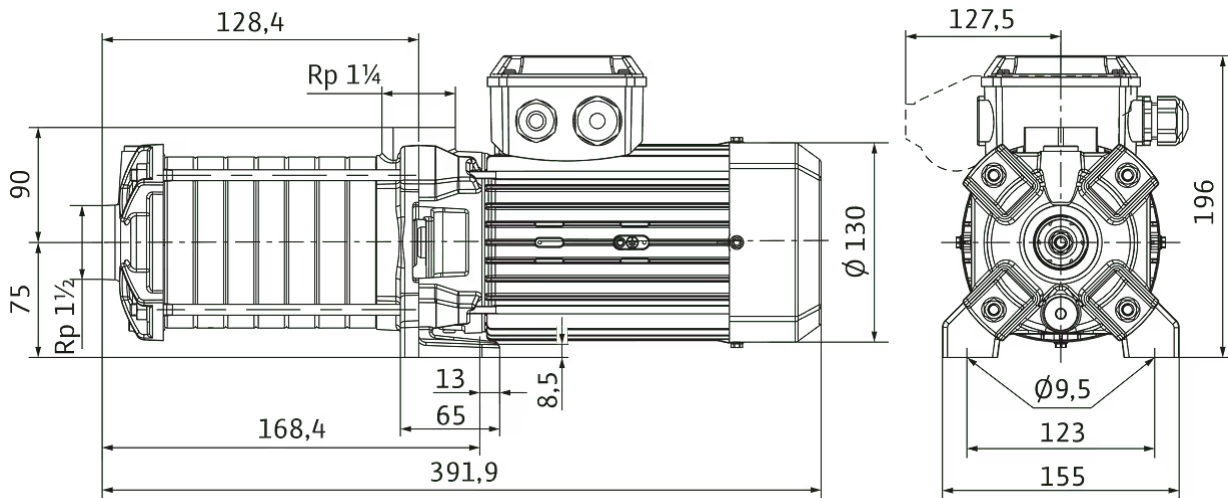
Pumpengehäuse	5.1301/EN-GJL-250 KTL-beschichtet
Laufwerk	Edelstahl
Welle	Edelstahl
Gleitringdichtung	BQ1E3GG
Material Dichtung	EPDM

### Einbaumaße

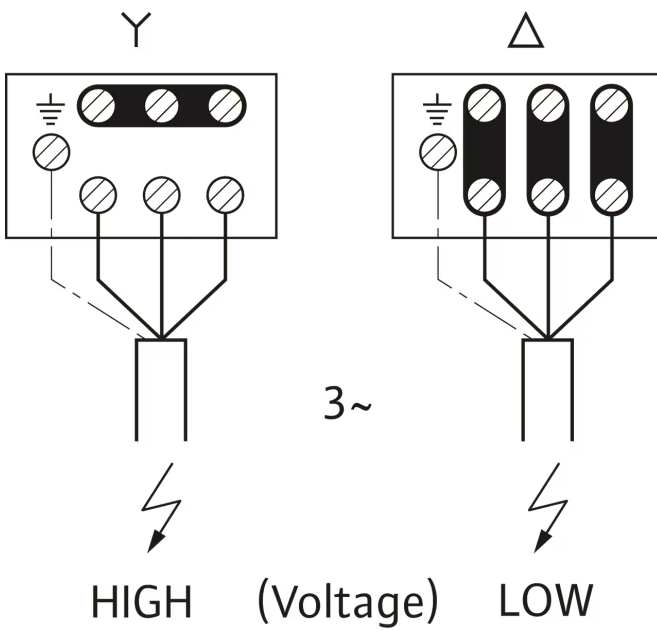
Saugseitiger Rohranschluss $DN_s$	Rp 1½
Druckseitiger Rohranschluss $DN_d$	Rp 1¼

Maße und Maßzeichnungen

Medana CH1-LC.1002-5/E/A/10T



Klemmenplan



## Bestellinformation

### Produktdaten

Fabrikat	Wilo
Produktbezeichnung	MEDANA CH1-LC.1002-5/E/A/10T
Artikelnummer	<b>4231435</b> 
EAN Nummer	4048482890272
Farbe	grün/schwarz/silber
Minimale Bestellmenge	1
Marktverfügbarkeit	2020-06-15

### Verpackung

Verpackungsart	Karton
Verpackungseigenschaft	Transportverpackung
Anzahl pro Palette	1
Anzahl pro Layer	1

### Maße und Gewichte

Längenmaß mit Verpackung	600 mm
Länge <i>L</i>	391,9 mm
Höhenmaß mit Verpackung	280 mm
Höhe <i>H</i>	196 mm
Breitenmaß mit Verpackung	260 mm
Breite <i>B</i>	179,5 mm
Gewicht brutto ca. <i>m</i>	17,5 kg
Gewicht netto ca. <i>m</i>	15,5 kg

## Ausschreibungstext

Normalsaugende, horizontale, mehrstufige Pumpe mit hoher hydraulischer Leistung. In kompakter und robuster Bauweise mit Pumpengehäuse aus KTL-beschichtetem Grauguss. Stufenkammern, Laufräder und Belüftervorrichtungen sind aus Edelstahl. Einsetzbar in Umgebungstemperaturen bis zu 50 °C und bietet damit einen breiteren Anwendungsbereich für eine Integration in größere Systeme.

Die Pumpe ist geeignet für die Wasserversorgung und Druckerhöhung, industrielle Umwälzsysteme, Prozess- und Kühlwasserkreisläufe. Sie kann auch in Waschanlagen sowie für die Bewässerung verwendet werden.

### Betriebsdaten

Fördermedium	{AW.MED;;;1;0} {AW.MEDK;;%;1;0}
Medientemperatur $T$	{AW.MEDT;0.00;;1;4}
Fördermediumkonzentration	{AW.MEDK;0.00;;1;4}
Angefragter Volumenstrom $Q$	{AW.DP_Q1;0.00;;1;4}
Angefragte Förderhöhe $H$	{AW.DP_H1;0.00;;1;4}

### Produktdaten

Maximaler Betriebsdruck $P_N$	10 bar
Min. Medientemperatur $T_{min}$	-20 °C
Max. Medientemperatur $T_{max}$	120 °C
Max. Umgebungstemperatur $T_{max}$	50 °C

### Motordaten

Netzanschluss	1~230 V, 50 Hz
Spannungstoleranz	±10 %
Motornennleistung $P_2$	1,1 kW
Nennstrom $I_N$	7,3 A
Nennzahl $n$	2900 1/min
Isolationsklasse	F
Schutzart	IP55
Motor-Effizienzklasse	IE2

### Besonderheiten/Produktvorteile

- > Kompakte Bauart für eine einfache Integration
- > Sehr robust dank Pumpengehäuse aus Grauguss mit KTL-Beschichtung
- > Laufräder und Stufengehäuse aus Edelstahl
- > Erfüllt die Vorgaben der UL-Zertifizierung

### Lieferumfang

- > Pumpe
- > Einbau- und Betriebsanleitung

### Werkstoffe

Pumpengehäuse	5.1301/EN-GJL-250 KTL-beschichtet
Laufrad	Edelstahl
Welle	Edelstahl
Wellendichtung	BQ1E3GG
Material Dichtung	EPDM

### Einbaumaße

Saugseitiger Rohranschluss $D_N$ s	Rp 1½
Druckseitiger Rohranschluss $D_N$ d	Rp 1¼

### Bestellinformationen

Fabrikat	Wilo
Produktbezeichnung	MEDANA CH1-LC.1002-5/E/A/10T
Gewicht netto ca. $m$	15,5 kg
Artikelnummer	<b>4231435</b> 

## Mechanisches Zubehör

### Armaturen

---

#### Rückflussverhinderer

Rückflussverhinderer RV/S R 1¼	2660840	EUR 143,-
Kugelhahn Rp 1¼	2663979	EUR 37,-

---

### Rohrmontage

---

#### Flexible Anschlussleitung

Flexible Anschlussleitung Rp1 1/2 / R1 1/2	2012362	EUR 502,-
--	---------	-----------

---

### Armaturen/Zubehör

---

#### Verschraubung für Rückflussverhinderer

Verschraubung für Rückflussverhinderer DN 40	2660534	EUR 58,-
--	---------	----------

## Elektrisches Zubehör

### Pumpensteuerung/Zubehör

#### Bausatz Wassermangelsicherung für Hauswasserwerke

Bausatz Wassermangelsicherung WMS G 1¼	4204510	EUR 175,-
Bausatz Wassermangelsicherung WMS G2	4204512	EUR 221,-

### Druckregelung

#### Drucksensor für Systeme

Drucksensor, 0 - 6 bar	2550660	EUR 258,-
Drucksensor, 0 - 10 bar	2550661	EUR 268,-
Drucksensor, 0 - 16 bar	2550662	EUR 272,-
Drucksensor, 0 - 25 bar	2550663	EUR 288,-
Drucksensor, 0 - 40 bar	2550664	EUR 303,-

#### Druckschaltung WVA

Druckschaltung WVA bis 6 bar	180492096	EUR 934,-
Druckschaltung WVA bis 10 bar	2502050	EUR 927,-

### Vorbehälter/Zubehör

#### Automatikbausatz

Automatikbausatz R ½, 5 m Kabel	180493296	EUR 775,-
Automatikbausatz R ½, 20 m Kabel	2005645	EUR 963,-
Automatikbausatz R 1, 5 m Kabel	180549795	EUR 1.179,-
Automatikbausatz R 1, 20 m Kabel	2007158	EUR 1.370,-

### Niveausteuerng

#### Schwimmerschalter WA

Schwimmerschalter WA65 mit 5 m Kabel	503211390	EUR 103,-
Schwimmerschalter WA65 mit 10 m Kabel	503211893	EUR 197,-
Schwimmerschalter WA65 mit 20 m Kabel	2004431	EUR 295,-
Schwimmerschalter WA65 mit 30 m Kabel	2004432	EUR 402,-
Schwimmerschalter WA KR1 S mit 5 m Kabel	6082806	EUR 176,-
Schwimmerschalter WA KR1 S mit 10 m Kabel	6082807	EUR 295,-
Schwimmerschalter WA65 (PSN-X) mit 20 m Kabel	6088843	EUR 439,-
Schwimmerschalter WA65 (PSN-X) mit 10 m Kabel	6088844	EUR 332,-
Schwimmerschalter WA65 (PSN-X) mit 5 m Kabel	6088845	EUR 189,-

### Schwimmerschalter WA-EK

Schwimmerschalter WAEK 65, 5 m Kabel	503211698	EUR 238,-
Schwimmerschalter WAEK 65, 10 m Kabel	2005516	EUR 299,-
Schwimmerschalter WAEK 65, 20 m Kabel	2005517	EUR 419,-

### Schwimmerschalter WAO

Schwimmerschalter WAO 65, 5 m Kabel	503211595	EUR 172,-
Schwimmerschalter WAO 65, 10 m Kabel	2006027	EUR 235,-
Schwimmerschalter WAO 65, 20 m Kabel	2004429	EUR 350,-
Schwimmerschalter WAO 65, 30 m Kabel	2004430	EUR 483,-

### Schwimmerschalter WAO-EK

Schwimmerschalter WAOEK 65, 20 m Kabel	2005626	EUR 419,-
--	---------	-----------

### Tauchelektrode

Tauchelektrode, 3 m	500183799	EUR 74,-
Tauchelektrode, 4 m	2516278	EUR 83,-
Tauchelektrode, 5 m	500937990	EUR 94,-
Tauchelektrode, 10 m	2501937	EUR 128,-
Tauchelektrode, 15 m	2175879	EUR 158,-
Tauchelektrode, 20 m	2516283	EUR 169,-
Tauchelektrode, 25 m	2000601	EUR 192,-
Tauchelektrode, 30 m	2514045	EUR 203,-
Tauchelektrode, 35 m	2516284	EUR 224,-
Tauchelektrode, 40 m	2516285	EUR 240,-
Tauchelektrode, 50 m	2500315	EUR 277,-
Tauchelektrode, ohne Kabel	64873	EUR 49,-

### Motorschutz

#### Kaltleiter-Auslösegerät

Kaltleiter-Auslösegerät	509275993	EUR 657,-
-------------------------	-----------	-----------