



## Datenblatt

### Hydraulische Daten

|                                     |        |
|-------------------------------------|--------|
| Maximaler Betriebsdruck $P_N$       | 10 bar |
| Druckanschluss                      | Rp 1   |
| Min. Medientemperatur $T_{\min}$    | -20 °C |
| Max. Medientemperatur $T_{\max}$    | 120 °C |
| Min. Umgebungstemperatur $T_{\min}$ | -15 °C |
| Max. Umgebungstemperatur $T_{\max}$ | 50 °C  |

### Motordaten

|                         |                |
|-------------------------|----------------|
| Netzanschluss           | 1~230 V, 50 Hz |
| Spannungstoleranz       | ±10 %          |
| Motornennleistung $P_2$ | 0,37 kW        |
| Nennstrom $I_N$         | 2,5 A          |
| Nennzahl $n$            | 2900 1/min     |
| Isolationsklasse        | F              |
| Schutzart Motor         | IP55           |

### Kennlinien

### Werkstoffe

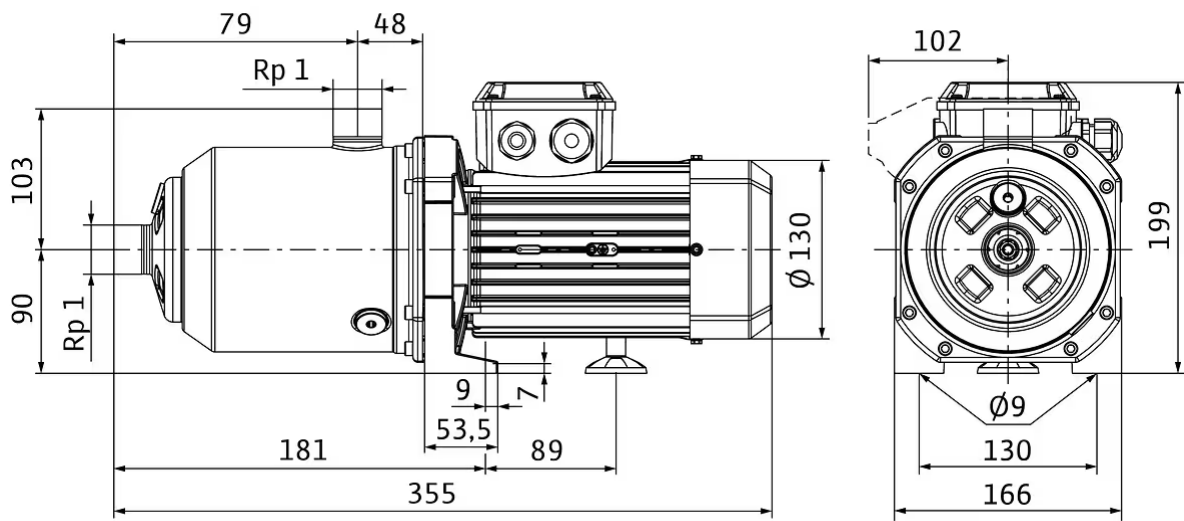
|                   |           |
|-------------------|-----------|
| Pumpengehäuse     | Edelstahl |
| Welle             | Edelstahl |
| Wellendichtung    | BQ1E3GG   |
| Material Dichtung | EPDM      |
| Laufgrad          | Edelstahl |

### Einbaumaße

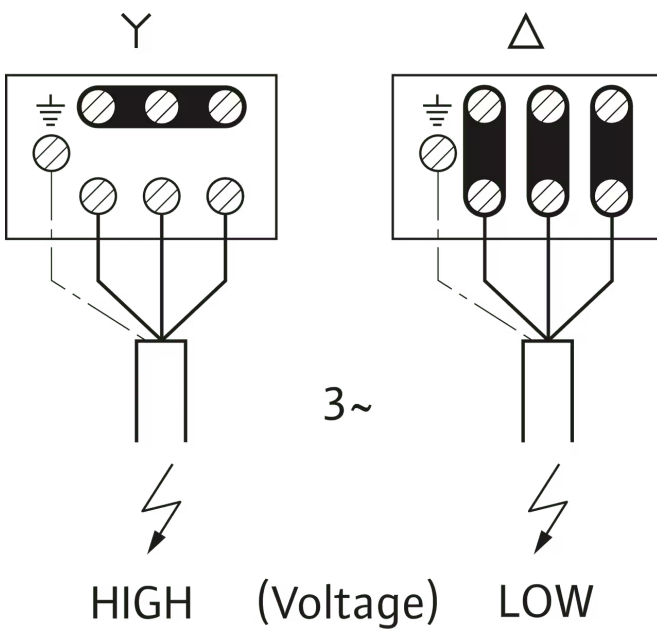
|                                     |      |
|-------------------------------------|------|
| Saugseitiger Rohranschluss $D_N$    | Rp 1 |
| Druckseitiger Rohranschluss $D_N d$ | Rp 1 |

Maße und Maßzeichnungen

Medana CH1-L.402-1/E/A/10T




Klemmenplan



## Bestellinformation

### Produktdaten

|                       |  |
|-----------------------|--|
| Fabrikat              | Wilo   |
| Produktbezeichnung    | MEDANA CH1-L.402-1/E/A/10T   |
| Artikelnummer         | <b>4231474</b>  |
| EAN Nummer            | 4048482886923  |
| Farbe                 | grün/schwarz/silber  |
| Minimale Bestellmenge | 1  |
| Marktverfügbarkeit    | 2020-06-15   |

### Verpackung

|                        |                     |
|------------------------|---------------------|
| Verpackungsart         | Karton              |
| Verpackungseigenschaft | Transportverpackung |
| Anzahl pro Palette     | 1                   |
| Anzahl pro Layer       | 1                   |

### Maße und Gewichte

|                             |          |
|-----------------------------|----------|
| Längenmaß mit Verpackung    | 600 mm   |
| Länge <i>L</i>              | 354,8 mm |
| Höhenmaß mit Verpackung     | 280 mm   |
| Höhe <i>H</i>               | 199 mm   |
| Breitenmaß mit Verpackung   | 260 mm   |
| Breite <i>B</i>             | 185 mm   |
| Gewicht brutto ca. <i>m</i> | 10,2 kg  |
| Gewicht netto ca. <i>m</i>  | 8,7 kg   |

## Ausschreibungstext

Normalsaugende Kreiselpumpe in horizontaler Bauart mit hoher hydraulischer Leistung. Ihre kompakte und robuste Bauform mit korrosionsbeständigen Bauteilen sowie die Einsatzmöglichkeiten in Umgebungstemperaturen bis zu 50 °C bieten einen breiteren Anwendungsbereich für eine Integration in größere Systeme.

Die Pumpe ist geeignet für die Wasserversorgung und Druckerhöhung, industrielle Umwälzsysteme, Prozess- und Kühlwasserkreisläufe. Sie kann auch in Waschanlagen sowie für die Bewässerung verwendet werden.

## Besonderheiten/Produktvorteile

- Einfache und schnelle Inbetriebnahme sowie Wartung dank großer Öffnungen zum Befüllen und Entleeren der Pumpe
- Hohe Zuverlässigkeit hinsichtlich Robustheit und geringer Geräuschentwicklung dank Spaltring und korrosionsbeständiger Laterne mit Kataphorese-Beschichtung
- Kompakte Bauart für eine einfache Integration
- Alle hydraulischen und medienberührenden Teile, wie die Stufenkammern, Laufräder, Leiträder und Pumpengehäuse sind aus Edelstahl
- Trinkwasserzulassung für alle medienberührenden Bauteile (EPDM-Ausführung)
- Erfüllt die Vorgaben der UL-Zertifizierung

## Lieferumfang

- Pumpe
- Einbau- und Betriebsanleitung

## Betriebsdaten

|                              |                                   |
|------------------------------|-----------------------------------|
| Fördermedium                 | {AW.MED;;;1;0}<br>{AW.MEDK;%;1;0} |
| Medientemperatur $T$         | {AW.MEDT;0.00;;1;4}               |
| Fördermediumkonzentration    | {AW.MEDK;0.00;;1;4}               |
| Angefragter Volumenstrom $Q$ | {AW.DP_Q1;0.00;;1;4}              |
| Angefragte Förderhöhe $H$    | {AW.DP_H1;0.00;;1;4}              |

## Produktdaten

|                                    |        |
|------------------------------------|--------|
| Maximaler Betriebsdruck $PN$       | 10 bar |
| Min. Medientemperatur $T_{min}$    | -20 °C |
| Max. Medientemperatur $T_{max}$    | 120 °C |
| Max. Umgebungstemperatur $T_{max}$ | 50 °C  |

## Motordaten

|                         |                |
|-------------------------|----------------|
| Netzanschluss           | 1~230 V, 50 Hz |
| Spannungstoleranz       | ±10 %          |
| Motornennleistung $P_2$ | 0,37 kW        |
| Nennstrom $I_N$         | 2,5 A          |
| Nennzahl $n$            | 2900 1/min     |
| Isolationsklasse        | F              |
| Schutzart               | IP55           |
| Motor-Effizienzklasse   | IE2            |


## Werkstoffe

|                   |           |
|-------------------|-----------|
| Pumpengehäuse     | Edelstahl |
| Laufrad           | Edelstahl |
| Welle             | Edelstahl |
| Wellendichtung    | BQ1E3GG   |
| Material Dichtung | EPDM      |

## Einbaumaße

|                                    |      |
|------------------------------------|------|
| Saugseitiger Rohranschluss $DN_s$  | Rp 1 |
| Druckseitiger Rohranschluss $DN_d$ | Rp 1 |

**Bestellinformationen**

|                            |  |
|----------------------------|--|
| Fabrikat                   | Wilo   |
| Produktbezeichnung         | MEDANA CH1-L.402-1/E/A/10T   |
| Gewicht netto ca. <i>m</i> | 8,7 kg   |
| Artikelnummer              | <b>4231474</b>  |

**Mechanisches Zubehör****Armaturen****Rückflussverhinderer**

|                               |         |           |
|-------------------------------|---------|-----------|
| Rückflussverhinderer RV/S R 1 | 2660842 | EUR 128,- |
| Kugelhahn Rp 1                | 2663980 | EUR 32,-  |

**Armaturen/Zubehör****Verschraubung für Rückflussverhinderer**

|  |         |          |
|--|---------|----------|
| Verschraubung für Rückflussverhinderer DN 25 | 2660509 | EUR 32,- |
|--|---------|----------|

## Elektrisches Zubehör

### Pumpensteuerung/Zubehör

#### Bausatz Wassermangelsicherung für Hauswasserwerke

|  |         |           |
|--|---------|-----------|
| Bausatz Wassermangelsicherung WMS G 1¼ | 4204510 | EUR 175,- |
| Bausatz Wassermangelsicherung WMS G2   | 4204512 | EUR 221,- |

### Druckregelung

#### Drucksensor für Systeme

|                         |         |           |
|-------------------------|---------|-----------|
| Drucksensor, 0 - 6 bar  | 2550660 | EUR 258,- |
| Drucksensor, 0 - 10 bar | 2550661 | EUR 268,- |
| Drucksensor, 0 - 16 bar | 2550662 | EUR 272,- |
| Drucksensor, 0 - 25 bar | 2550663 | EUR 288,- |
| Drucksensor, 0 - 40 bar | 2550664 | EUR 303,- |

#### Druckschaltung WVA

|                               |           |           |
|-------------------------------|-----------|-----------|
| Druckschaltung WVA bis 6 bar  | 180492096 | EUR 934,- |
| Druckschaltung WVA bis 10 bar | 2502050   | EUR 927,- |

### Vorbehälter/Zubehör

#### Automatikbausatz

|                                  |           |             |
|----------------------------------|-----------|-------------|
| Automatikbausatz R ½, 5 m Kabel  | 180493296 | EUR 775,-   |
| Automatikbausatz R ½, 20 m Kabel | 2005645   | EUR 963,-   |
| Automatikbausatz R 1, 5 m Kabel  | 180549795 | EUR 1.179,- |
| Automatikbausatz R 1, 20 m Kabel | 2007158   | EUR 1.370,- |

### Niveausteuerng

#### Schwimmerschalter WA

|   |           |           |
|---|-----------|-----------|
| Schwimmerschalter WA65 mit 5 m Kabel          | 503211390 | EUR 103,- |
| Schwimmerschalter WA65 mit 10 m Kabel         | 503211893 | EUR 197,- |
| Schwimmerschalter WA65 mit 20 m Kabel         | 2004431   | EUR 295,- |
| Schwimmerschalter WA65 mit 30 m Kabel         | 2004432   | EUR 402,- |
| Schwimmerschalter WA KR1 S mit 5 m Kabel      | 6082806   | EUR 176,- |
| Schwimmerschalter WA KR1 S mit 10 m Kabel     | 6082807   | EUR 295,- |
| Schwimmerschalter WA65 (PSN-X) mit 20 m Kabel | 6088843   | EUR 439,- |
| Schwimmerschalter WA65 (PSN-X) mit 10 m Kabel | 6088844   | EUR 332,- |
| Schwimmerschalter WA65 (PSN-X) mit 5 m Kabel  | 6088845   | EUR 189,- |

### Schwimmerschalter WA-EK

|                                       |           |           |
|---------------------------------------|-----------|-----------|
| Schwimmerschalter WAEK 65, 5 m Kabel  | 503211698 | EUR 238,- |
| Schwimmerschalter WAEK 65, 10 m Kabel | 2005516   | EUR 299,- |
| Schwimmerschalter WAEK 65, 20 m Kabel | 2005517   | EUR 419,- |

### Schwimmerschalter WAO

|                                      |           |           |
|--------------------------------------|-----------|-----------|
| Schwimmerschalter WAO 65, 5 m Kabel  | 503211595 | EUR 172,- |
| Schwimmerschalter WAO 65, 10 m Kabel | 2006027   | EUR 235,- |
| Schwimmerschalter WAO 65, 20 m Kabel | 2004429   | EUR 350,- |
| Schwimmerschalter WAO 65, 30 m Kabel | 2004430   | EUR 483,- |

### Schwimmerschalter WAO-EK

|  |         |           |
|--|---------|-----------|
| Schwimmerschalter WAOEK 65, 20 m Kabel | 2005626 | EUR 419,- |
|--|---------|-----------|

### Tauchelektrode

|                            |           |           |
|----------------------------|-----------|-----------|
| Tauchelektrode, 3 m        | 500183799 | EUR 74,-  |
| Tauchelektrode, 4 m        | 2516278   | EUR 83,-  |
| Tauchelektrode, 5 m        | 500937990 | EUR 94,-  |
| Tauchelektrode, 10 m       | 2501937   | EUR 128,- |
| Tauchelektrode, 15 m       | 2175879   | EUR 158,- |
| Tauchelektrode, 20 m       | 2516283   | EUR 169,- |
| Tauchelektrode, 25 m       | 2000601   | EUR 192,- |
| Tauchelektrode, 30 m       | 2514045   | EUR 203,- |
| Tauchelektrode, 35 m       | 2516284   | EUR 224,- |
| Tauchelektrode, 40 m       | 2516285   | EUR 240,- |
| Tauchelektrode, 50 m       | 2500315   | EUR 277,- |
| Tauchelektrode, ohne Kabel | 64873     | EUR 49,-  |

### Motorschutz

#### Kaltleiter-Auslösegerät

|                         |           |           |
|-------------------------|-----------|-----------|
| Kaltleiter-Auslösegerät | 509275993 | EUR 657,- |
|-------------------------|-----------|-----------|

## Services

Die partnerschaftliche Zusammenarbeit mit Installateuren und Anlagenbauern hat bei Wilo lange Tradition. Ein wichtiger Teil unserer Partnerschaftsphilosophie ist der Wilo-Werkskundendienst. Zusammen entwickeln wir ein Servicekonzept, das zu Ihren individuellen Anforderungen passt – und sorgen mit unserem Knowhow und persönlicher Beratung dafür, dass Ihre Anlagen energieeffizient, betriebssicher und so kostengünstig wie möglich arbeiten. Dabei unterstützen unsere kompetenten Wilo-Servicetechniker Sie schnell, zuverlässig und termintreu.

### Empfohlene Serviceleistungen

|   |         |
|---|---------|
| Wartung BASIC FWJ/HiMulti 3-5                           | 2219534 |
| Wartung BASIC Druckerhöhungsanlagen 1-2 Pumpen          | 2160453 |
| Instandhaltung COMFORT FWJ/HiMulti 3-5                  | 2219496 |
| Instandhaltung COMFORT Druckerhöhungsanlage 1-2 Pumpen  | 2160468 |
| Instandhaltung PREMIUM FWJ/HiMulti 3-5                  | 2219549 |
| Instandhaltung PREMIUM Druckerhöhungsanlagen 1-2 Pumpen | 2160483 |
| Inbetriebnahme FWJ/HiMulti 3-5                          | 2219394 |
| Inbetriebnahme Druckerhöhungsanlage 1-2 Pumpen          | 2216414 |
| Wilo-Live Assistent Service                             | 2216415 |

### Weitere Serviceleistungen

|  |         |
|--|---------|
| Anschlussgarantie Druckerhöhungsanlage 1-2 Pumpen  | 2216416 |
| Projektbetreuung FWJ/HiMulti 3-5                   | 2219328 |
| Projektbetreuung Druckerhöhungsanlage 1-2 Pumpen   | 2216412 |
| Installation FWJ/HiMulti 3-5                       | 2219363 |
| Installation Druckerhöhungsanlage 1-2 Pumpen       | 2216413 |
| Anlagenoptimierung FWJ/HiMulti 3-5                 | 2219258 |
| Anlagenoptimierung Druckerhöhungsanlage 1-2 Pumpen | 2216410 |
| Energy Solutions FWJ/HiMulti 3-5                   | 2219293 |
| Energy Solutions Druckerhöhungsanlage 1-2 Pumpen   | 2216411 |
| Reparatur FWJ/HiMulti 3-5                          | 2219617 |
| Reparatur Druckerhöhungsanlage 1-2 Pumpen          | 2216417 |