



Datenblatt

Hydraulische Daten

Maximaler Betriebsdruck P_N	10 bar
Druckanschluss	Rp 1
Min. Medientemperatur T_{\min}	-20 °C
Max. Medientemperatur T_{\max}	120 °C
Min. Umgebungstemperatur T_{\min}	-15 °C
Max. Umgebungstemperatur T_{\max}	50 °C

Motordaten

Netzanschluss	3~400 V, 50 Hz
Spannungstoleranz	±10 %
Motornennleistung P_2	0,37 kW
Nennstrom I_N	1,1 A
Nennzahl n	2900 1/min
Isolationsklasse	F
Schutzart Motor	IP55

Kennlinien

Werkstoffe

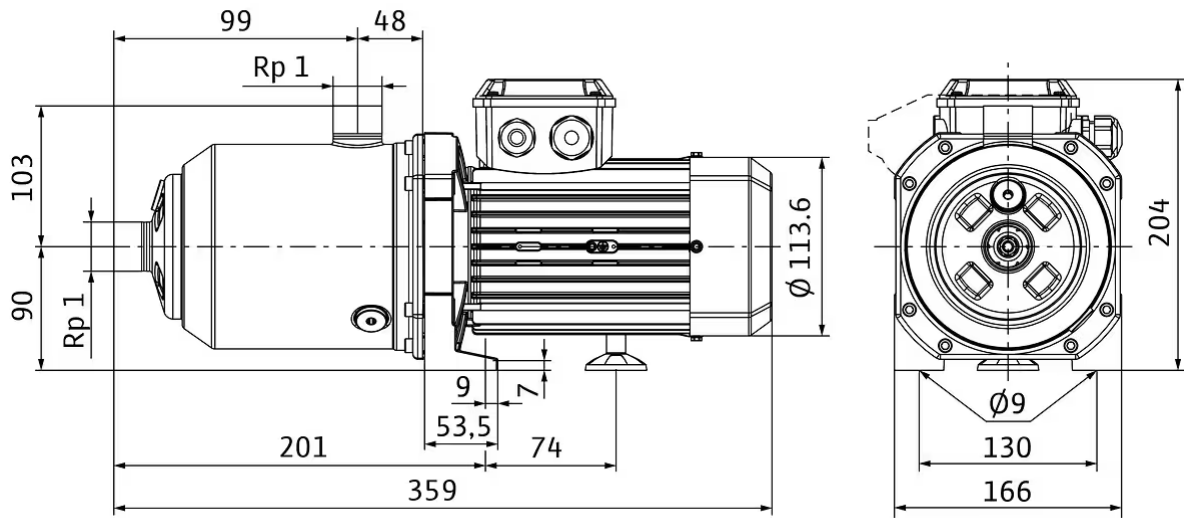
Pumpengehäuse	Edelstahl
Welle	Edelstahl
Wellendichtung	BQ1E3GG
Material Dichtung	EPDM
Laufgrad	Edelstahl

Einbaumaße

Saugseitiger Rohranschluss D_N	Rp 1
Druckseitiger Rohranschluss $D_N d$	Rp 1

Maße und Maßzeichnungen

Medana CH1-L.403-1/E/E/10T

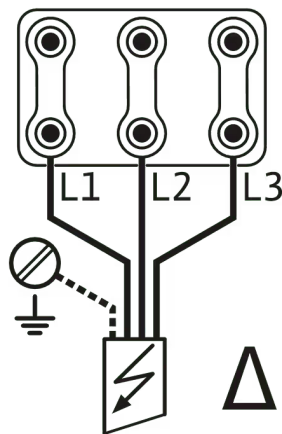
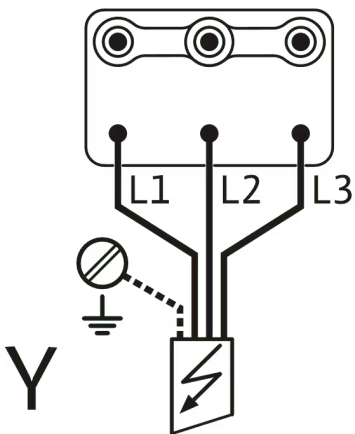


Klemmenplan

3~ 400 V, 50 Hz, 3~ 380-460 V, 60 Hz

...kW -> 4,2kW


5,5kW



~ 3 400V 50Hz / ~ 3 380-460V 60Hz

Bestellinformation

Produktdaten

Fabrikat	Wilo
Produktbezeichnung	MEDANA CH1-L.403-1/E/E/10T
Artikelnummer	4231477 
EAN Nummer	4048482886954
Farbe	grün/schwarz/silber
Minimale Bestellmenge	1
Marktverfügbarkeit	2020-06-15

Verpackung

Verpackungsart	Karton
Verpackungseigenschaft	Transportverpackung
Anzahl pro Palette	1
Anzahl pro Layer	1

Maße und Gewichte

Längenmaß mit Verpackung	600 mm
Länge <i>L</i>	360 mm
Höhenmaß mit Verpackung	280 mm
Höhe <i>H</i>	203,5 mm
Breitenmaß mit Verpackung	260 mm
Breite <i>B</i>	166 mm
Gewicht brutto ca. <i>m</i>	10,9 kg
Gewicht netto ca. <i>m</i>	9,4 kg

Ausschreibungstext

Normalsaugende Kreiselpumpe in horizontaler Bauart mit hoher hydraulischer Leistung. Ihre kompakte und robuste Bauform mit korrosionsbeständigen Bauteilen sowie die Einsatzmöglichkeiten in Umgebungstemperaturen bis zu 50 °C bieten einen breiteren Anwendungsbereich für eine Integration in größere Systeme.

Die Pumpe ist geeignet für die Wasserversorgung und Druckerhöhung, industrielle Umwälzsysteme, Prozess- und Kühlwasserkreisläufe. Sie kann auch in Waschanlagen sowie für die Bewässerung verwendet werden.

Besonderheiten/Produktvorteile

- Einfache und schnelle Inbetriebnahme sowie Wartung dank großer Öffnungen zum Befüllen und Entleeren der Pumpe
- Hohe Zuverlässigkeit hinsichtlich Robustheit und geringer Geräuschentwicklung dank Spaltring und korrosionsbeständiger Laterne mit Kataphorese-Beschichtung
- Kompakte Bauart für eine einfache Integration
- Alle hydraulischen und medienberührenden Teile, wie die Stufenkammern, Laufräder, Leiträder und Pumpengehäuse sind aus Edelstahl
- Trinkwasserzulassung für alle medienberührenden Bauteile (EPDM-Ausführung)
- Erfüllt die Vorgaben der UL-Zertifizierung

Lieferumfang

- Pumpe
- Einbau- und Betriebsanleitung

Betriebsdaten

Fördermedium	{AW.MED;;;1;0} {AW.MEDK;%;1;0}
Medientemperatur T	{AW.MEDT;0.00;;1;4}
Fördermediumkonzentration	{AW.MEDK;0.00;;1;4}
Angefragter Volumenstrom Q	{AW.DP_Q1;0.00;;1;4}
Angefragte Förderhöhe H	{AW.DP_H1;0.00;;1;4}

Produktdaten

Maximaler Betriebsdruck PN	10 bar
Min. Medientemperatur T_{min}	-20 °C
Max. Medientemperatur T_{max}	120 °C
Max. Umgebungstemperatur T_{max}	50 °C

Motordaten

Netzanschluss	3~400 V, 50 Hz
Spannungstoleranz	±10 %
Motornennleistung P_2	0,37 kW
Nennstrom I_N	1,1 A
Nennzahl n	2900 1/min
Isolationsklasse	F
Schutzart	IP55
Motor-Effizienzklasse	IE2


Werkstoffe

Pumpengehäuse	Edelstahl
Laufrad	Edelstahl
Welle	Edelstahl
Wellendichtung	BQ1E3GG
Material Dichtung	EPDM

Einbaumaße

Saugseitiger Rohranschluss DN_s	Rp 1
Druckseitiger Rohranschluss DN_d	Rp 1

Bestellinformationen

Fabrikat	Wilo
Produktbezeichnung	MEDANA CH1-L.403-1/E/E/10T
Gewicht netto ca. <i>m</i>	9,4 kg
Artikelnummer	4231477 

Mechanisches Zubehör**Armaturen****Rückflussverhinderer**

Rückflussverhinderer RV/S R 1	2660842	EUR 128,-
Kugelhahn Rp 1	2663980	EUR 32,-

Armaturen/Zubehör**Verschraubung für Rückflussverhinderer**

Verschraubung für Rückflussverhinderer DN 25	2660509	EUR 32,-
--	---------	----------

Elektrisches Zubehör

Pumpensteuerung

Wilo-EFC

EFC0.37 3x380-480V 50/60Hz IP55	2193429	EUR 1.789,-
---------------------------------	---------	-------------

Pumpensteuerung/Zubehör

Bausatz Wassermangelsicherung für Hauswasserwerke

Bausatz Wassermangelsicherung WMS G 1¼	4204510	EUR 175,-
Bausatz Wassermangelsicherung WMS G2	4204512	EUR 221,-

Ausgangsfilter EFC (150-500m Kabellänge)

Filter 2.4A sin IP54 Wilo-EFC	6084559	EUR 1.420,-
Filter 2.5A sin IP00 Wilo-EFC	6084574	EUR 443,-
Filter 2.5A sin IP20 Wilo-EFC	6084900	EUR 440,-

Druckregelung

Drucksensor für Systeme

Drucksensor, 0 - 6 bar	2550660	EUR 258,-
Drucksensor, 0 - 10 bar	2550661	EUR 268,-
Drucksensor, 0 - 16 bar	2550662	EUR 272,-
Drucksensor, 0 - 25 bar	2550663	EUR 288,-
Drucksensor, 0 - 40 bar	2550664	EUR 303,-

Druckschaltung WVA

Druckschaltung WVA bis 6 bar	180492096	EUR 934,-
Druckschaltung WVA bis 10 bar	2502050	EUR 927,-

Vorbehälter/Zubehör

Automatikbausatz

Automatikbausatz R ½, 5 m Kabel	180493296	EUR 775,-
Automatikbausatz R ½, 20 m Kabel	2005645	EUR 963,-
Automatikbausatz R 1, 5 m Kabel	180549795	EUR 1.179,-
Automatikbausatz R 1, 20 m Kabel	2007158	EUR 1.370,-

Niveausteuerng

Schwimmerschalter WA

--	--	--

Schwimmerschalter WA65 mit 5 m Kabel	503211390	EUR 103,-
Schwimmerschalter WA65 mit 10 m Kabel	503211893	EUR 197,-
Schwimmerschalter WA65 mit 20 m Kabel	2004431	EUR 295,-
Schwimmerschalter WA65 mit 30 m Kabel	2004432	EUR 402,-
Schwimmerschalter WA KR1 S mit 5 m Kabel	6082806	EUR 176,-
Schwimmerschalter WA KR1 S mit 10 m Kabel	6082807	EUR 295,-
Schwimmerschalter WA65 (PSN-X) mit 20 m Kabel	6088843	EUR 439,-
Schwimmerschalter WA65 (PSN-X) mit 10 m Kabel	6088844	EUR 332,-
Schwimmerschalter WA65 (PSN-X) mit 5 m Kabel	6088845	EUR 189,-

Schwimmerschalter WA-EK

Schwimmerschalter WAEK 65, 5 m Kabel	503211698	EUR 238,-
Schwimmerschalter WAEK 65, 10 m Kabel	2005516	EUR 299,-
Schwimmerschalter WAEK 65, 20 m Kabel	2005517	EUR 419,-

Schwimmerschalter WAO

Schwimmerschalter WAO 65, 5 m Kabel	503211595	EUR 172,-
Schwimmerschalter WAO 65, 10 m Kabel	2006027	EUR 235,-
Schwimmerschalter WAO 65, 20 m Kabel	2004429	EUR 350,-
Schwimmerschalter WAO 65, 30 m Kabel	2004430	EUR 483,-

Schwimmerschalter WAO-EK

Schwimmerschalter WAOEK 65, 20 m Kabel	2005626	EUR 419,-
--	---------	-----------

Tauchelektrode

Tauchelektrode, 3 m	500183799	EUR 74,-
Tauchelektrode, 4 m	2516278	EUR 83,-
Tauchelektrode, 5 m	500937990	EUR 94,-
Tauchelektrode, 10 m	2501937	EUR 128,-
Tauchelektrode, 15 m	2175879	EUR 158,-
Tauchelektrode, 20 m	2516283	EUR 169,-
Tauchelektrode, 25 m	2000601	EUR 192,-
Tauchelektrode, 30 m	2514045	EUR 203,-
Tauchelektrode, 35 m	2516284	EUR 224,-
Tauchelektrode, 40 m	2516285	EUR 240,-
Tauchelektrode, 50 m	2500315	EUR 277,-
Tauchelektrode, ohne Kabel	64873	EUR 49,-

Motorschutz

Kaltleiter-Auslösegerät

Kaltleiter-Auslösegerät	509275993	EUR 657,-
-------------------------	-----------	-----------

Services

Die partnerschaftliche Zusammenarbeit mit Installateuren und Anlagenbauern hat bei Wilo lange Tradition. Ein wichtiger Teil unserer Partnerschaftsphilosophie ist der Wilo-Werkskundendienst. Zusammen entwickeln wir ein Servicekonzept, das zu Ihren individuellen Anforderungen passt – und sorgen mit unserem Knowhow und persönlicher Beratung dafür, dass Ihre Anlagen energieeffizient, betriebssicher und so kostengünstig wie möglich arbeiten. Dabei unterstützen unsere kompetenten Wilo-Service Techniker Sie schnell, zuverlässig und termintreu.

Empfohlene Serviceleistungen

Wartung BASIC FWJ/HiMulti 3-5	2219534
Wartung BASIC Druckerhöhungsanlagen 1-2 Pumpen	2160453
Instandhaltung COMFORT FWJ/HiMulti 3-5	2219496
Instandhaltung COMFORT Druckerhöhungsanlage 1-2 Pumpen	2160468
Instandhaltung PREMIUM FWJ/HiMulti 3-5	2219549
Instandhaltung PREMIUM Druckerhöhungsanlagen 1-2 Pumpen	2160483
Inbetriebnahme FWJ/HiMulti 3-5	2219394
Inbetriebnahme Druckerhöhungsanlage 1-2 Pumpen	2216414
Wilo-Live Assistent Service	2216415

Weitere Serviceleistungen

Anschlussgarantie Druckerhöhungsanlage 1-2 Pumpen	2216416
Projektbetreuung FWJ/HiMulti 3-5	2219328
Projektbetreuung Druckerhöhungsanlage 1-2 Pumpen	2216412
Installation FWJ/HiMulti 3-5	2219363
Installation Druckerhöhungsanlage 1-2 Pumpen	2216413
Anlagenoptimierung FWJ/HiMulti 3-5	2219258
Anlagenoptimierung Druckerhöhungsanlage 1-2 Pumpen	2216410
Energy Solutions FWJ/HiMulti 3-5	2219293
Energy Solutions Druckerhöhungsanlage 1-2 Pumpen	2216411
Reparatur FWJ/HiMulti 3-5	2219617
Reparatur Druckerhöhungsanlage 1-2 Pumpen	2216417