



Datenblatt

Hydraulische Daten

Maximaler Betriebsdruck P_N	10 bar
Förderhöhe max H_{max}	8,4 m
Volumenstrom max Q_{max}	4,4 m ³ /h
Min. Medientemperatur T_{min}	-20 °C
Max. Medientemperatur T_{max}	110 °C
Min. Umgebungstemperatur T_{min}	-10 °C
Max. Umgebungstemperatur T_{max}	40 °C

Motordaten

Energieeffizienzindex (EEI)	≤0.23
Netzanschluss	1~230 V ±10%, 50/60 Hz
Motornennleistung P_2	55 W
Drehzahl min. n_{min}	2695 1/min
Drehzahl max. n_{max}	4686 1/min
Leistungsaufnahme $P_{1 min}$	1 W
Leistungsaufnahme $P_{1 max}$	75 W
Störaussendung	EN 61000-6-3
Störfestigkeit	EN 61000-6-2
Elektromagnetische Verträglichkeit	EN 61800-3
Kabelverschraubung	1 x PG11
Isolationsklasse	F
Schutzart	IPX4D

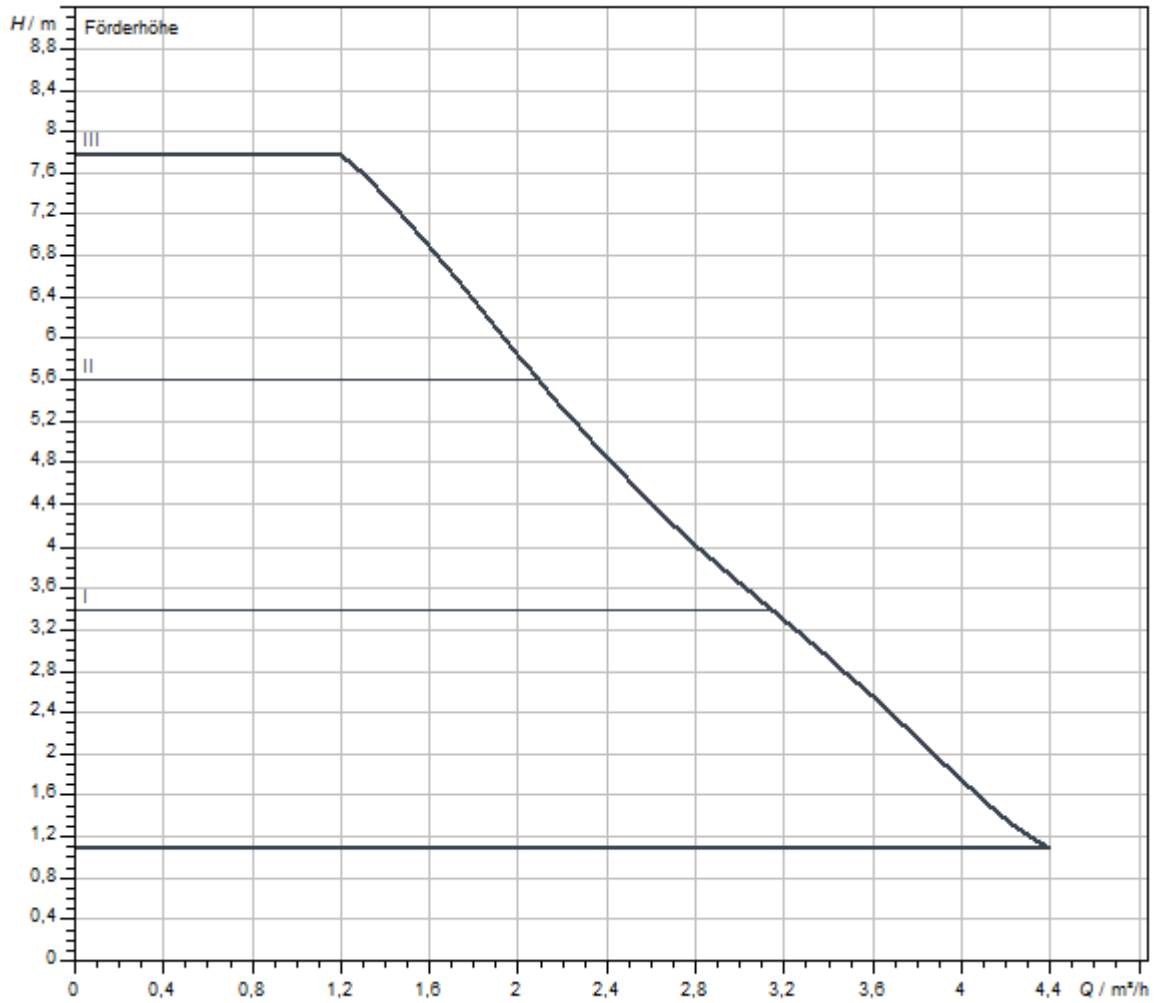
Werkstoffe

Pumpengehäuse	Grauguss
Laufgrad	PP-GF40
Welle	Edelstahl
Lager	Kohle, metallimprägniert

Einbaumaße

Druckseitiger Rohranschluss DNd	G 1½
Saugseitiger Rohranschluss DNs	G 1½
Baulänge l_0	180 mm

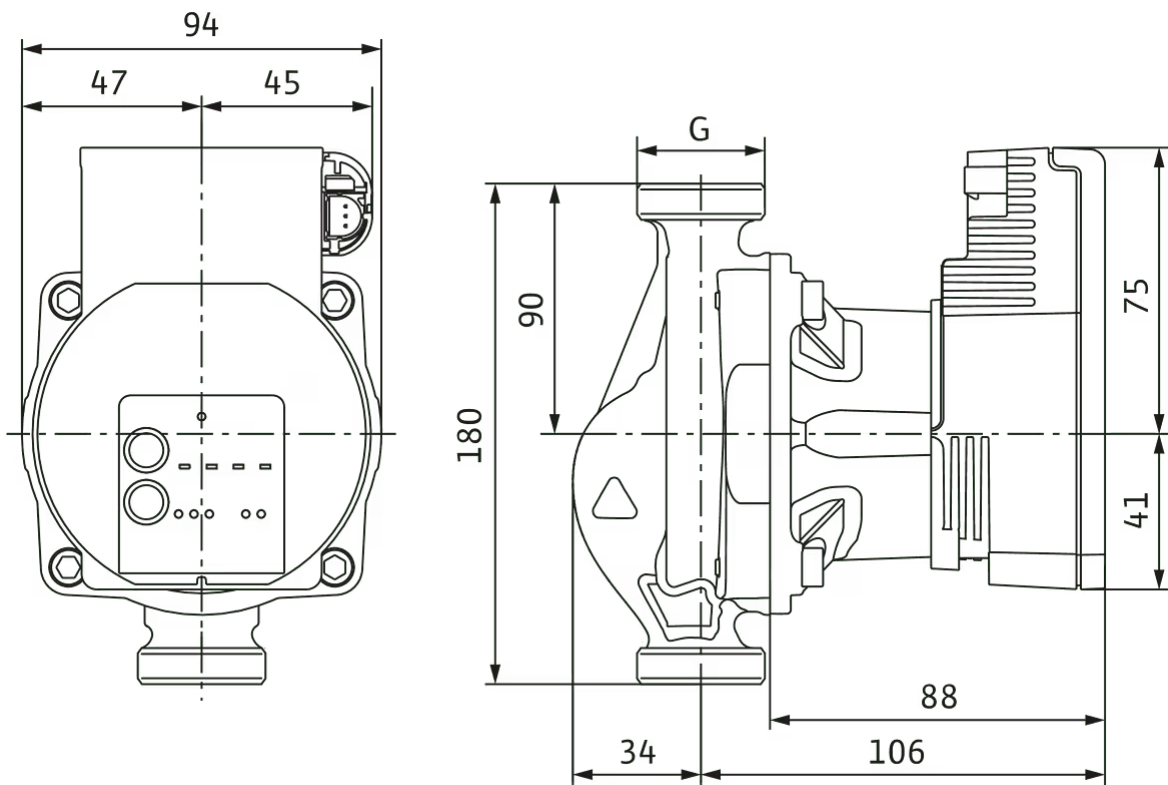
Kennlinien



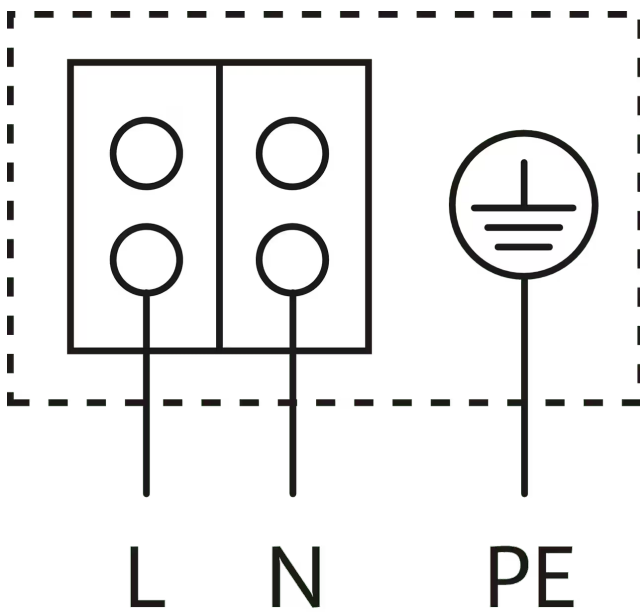
Fördermedium	Wasser 100 %
Medientemperatur T	20,00 °C

Maße und Maßzeichnungen

Varios PICO-STG 25/1-8



Klemmenplan



Blockierstromfester Motor

Wechselstrommotor (EM) 2-polig - 1~230 V, 50 Hz

Bestellinformation

Produktdaten

Fabrikat	Wilo
Produktbezeichnung	Varios PICO-STG 25/1-8
Artikelnummer	4232743
EAN Nummer	4048482943688
Farbe	Grün
Minimale Bestellmenge	1
Marktverfügbarkeit	2019-09-01

Verpackung

Verpackungsart	Karton
Verpackungseigenschaft	Verkaufsverpackung
Anzahl pro Palette	198
Anzahl pro Layer	24

Maße und Gewichte

Längenmaß mit Verpackung	194 mm
Länge <i>L</i>	180 mm
Höhenmaß mit Verpackung	105 mm
Höhe <i>H</i>	94 mm
Breitenmaß mit Verpackung	174 mm
Breite <i>B</i>	140 mm
Gewicht brutto ca. <i>m</i>	2,3 kg
Gewicht netto ca. <i>m</i>	2 kg

Ausschreibungstext

Hocheffizienzpumpe Wilo-Varios PICO-STG, elektronisch geregelt. Wartungsfreie Nassläufer-Umwälzpumpe mit Verschraubungsanschluss, blockierstromfester Synchronmotor nach ECM-Technologie und integrierter elektronischer Leistungsregelung zur stufenlosen Differenzdruckregelung. Einsetzbar für alle Heizungs- und Klimaanwendungen, sowie für Solar- und Geothermieanlagen.

Serienmäßig mit:

- > Vorwählbare Regelungsarten zur optimalen Lastanpassung:
 - > Differenzdruck constant ($\Delta p-c$), 3 vordefinierte Kennlinien
 - > Differenzdruck variabel ($\Delta p-v$), 3 vordefinierte Kennlinien
 - > Konstant-Drehzahl (3 Drehzahlstufen)
 - > Externe Regelung durch iPWM GT (Heizung/Geothermie) oder iPWM ST (Solar) Signal

- > Syn-Funktion (manueller Programmiermodus) zur Umprogrammierung der Pumpe im Austauschfall
- > Manuelle Entlüftungsfunktion zur Entlüftung des Rotorraumes
- > Manueller Neustart
- > LED Anzeige
 - > Anzeige der gewählten Regelungsart und Kennlinie
 - > Statusanzeige während der Entlüftung und des manuellen Neustarts
 - > LED-Codierung während der Sync-Funktion
 - > Betriebs- und Störungsanzeige
- > Integrierter Motorschutz
- > Automatische Deblockierfunktion
- > Elektrisches Anschlusskabel mit 3-poligem Steckeranschluss und Wilo-Connector
- > PWM-Anschluss
- > Kathaphoresebeschichtetes Pumpengehäuse

Betriebsdaten

Min. Medientemperatur T_{min}	-20 °C
Max. Medientemperatur T_{max}	110 °C
Min. Umgebungstemperatur T_{min}	-10 °C
Max. Umgebungstemperatur T_{max}	40 °C
Maximaler Betriebsdruck P_N	10 bar

Motordaten

Energieeffizienzindex (EEI)	≤ 0.23
Störaussendung	EN 61000-6-3
Störfestigkeit	EN 61000-6-2
Netzanschluss	1~230 V, 50/60 Hz
Leistungsaufnahme $P_{1 max}$	75 W
Drehzahl min. n_{min}	2695 1/min
Drehzahl max. n_{max}	4686 1/min
Schutzart Motor	IPX4D
Kabelverschraubung	1 x PG11

Werkstoffe

Pumpengehäuse	Grauguss
Laufgrad	PP-GF40
Welle	Edelstahl
Lager	Kohle, metallimprägniert

Einbaumaße

Saugseitiger Rohranschluss D_Ns	G 1½
Druckseitiger Rohranschluss D_Nd	G 1½
Baulänge l_0	180 mm

Bestellinformationen

Fabrikat	Wilo
Produktbezeichnung	Varios PICO-STG 25/1-8
Gewicht netto ca. m	2 kg
Artikelnummer	4232743

Services

Die partnerschaftliche Zusammenarbeit mit Installateuren und Anlagenbauern hat bei Wilo lange Tradition. Ein wichtiger Teil unserer Partnerschaftsphilosophie ist der Wilo-Werkskundendienst. Zusammen entwickeln wir ein Servicekonzept, das zu Ihren individuellen Anforderungen passt – und sorgen mit unserem Knowhow und persönlicher Beratung dafür, dass Ihre Anlagen energieeffizient, betriebssicher und so kostengünstig wie möglich arbeiten. Dabei unterstützen unsere kompetenten Wilo-Service Techniker Sie schnell, zuverlässig und termintreu.

Empfohlene Serviceleistungen

Wilo-Live Assistent Service	2216415
Anlagenoptimierung Nassläuferpumpen	2219250
Energy Solutions Nassläuferpumpen	2219285

Weitere Serviceleistungen

Anschlussgarantie Nassläuferpumpen	2219589
Projektbetreuung Nassläuferpumpen	2219320
Installation Nassläuferpumpen	2219355
Inbetriebnahme Nassläuferpumpen	2219390
Wartung BASIC Nassläuferpumpen	2219530
Instandhaltung COMFORT Nassläuferpumpen	2219416
Instandhaltung PREMIUM Nassläuferpumpen	2219545
WiloCare Comfort	2222876
WiloCare Comfort PLUS	2222877
Reparatur Nassläuferpumpen	2219609