



Datenblatt

Hydraulische Daten

| | |
|-------------------------------------|--------|
| Maximaler Betriebsdruck P_N | 10 bar |
| Druckanschluss | Rp 1 |
| Min. Medientemperatur T_{\min} | -20 °C |
| Max. Medientemperatur T_{\max} | 90 °C |
| Min. Umgebungstemperatur T_{\min} | -15 °C |
| Max. Umgebungstemperatur T_{\max} | 50 °C |

Motordaten

| | |
|-------------------------|----------------|
| Netzanschluss | 3~400 V, 50 Hz |
| Spannungstoleranz | ±10 % |
| Motornennleistung P_2 | 0,37 kW |
| Nennstrom I_N | 1,1 A |
| Nennzahl n | 2900 1/min |
| Isolationsklasse | F |
| Schutzart Motor | IP55 |

Werkstoffe

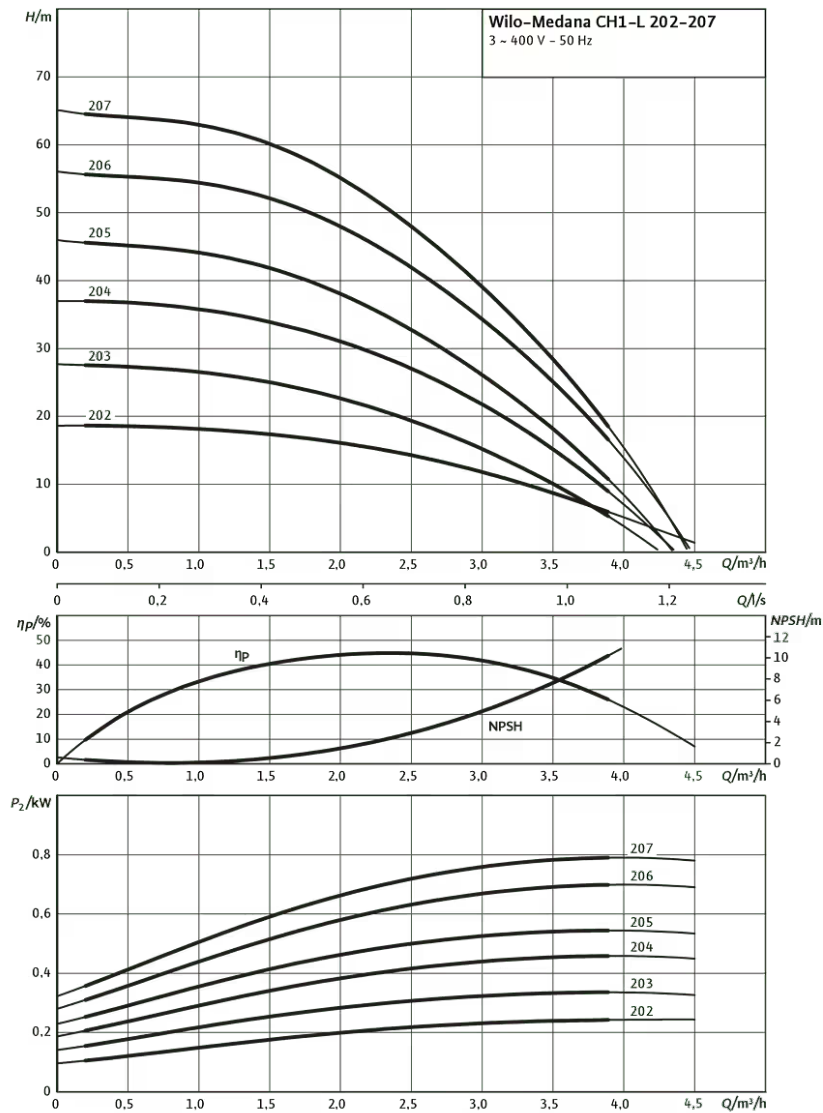
| | |
|-------------------|-----------|
| Pumpengehäuse | Edelstahl |
| Welle | Edelstahl |
| Wellendichtung | BQ1VGG |
| Material Dichtung | FKM |
| Laufgrad | Edelstahl |

Einbaumaße

| | |
|-------------------------------------|------|
| Saugseitiger Rohranschluss D_N | Rp 1 |
| Druckseitiger Rohranschluss $D_N d$ | Rp 1 |

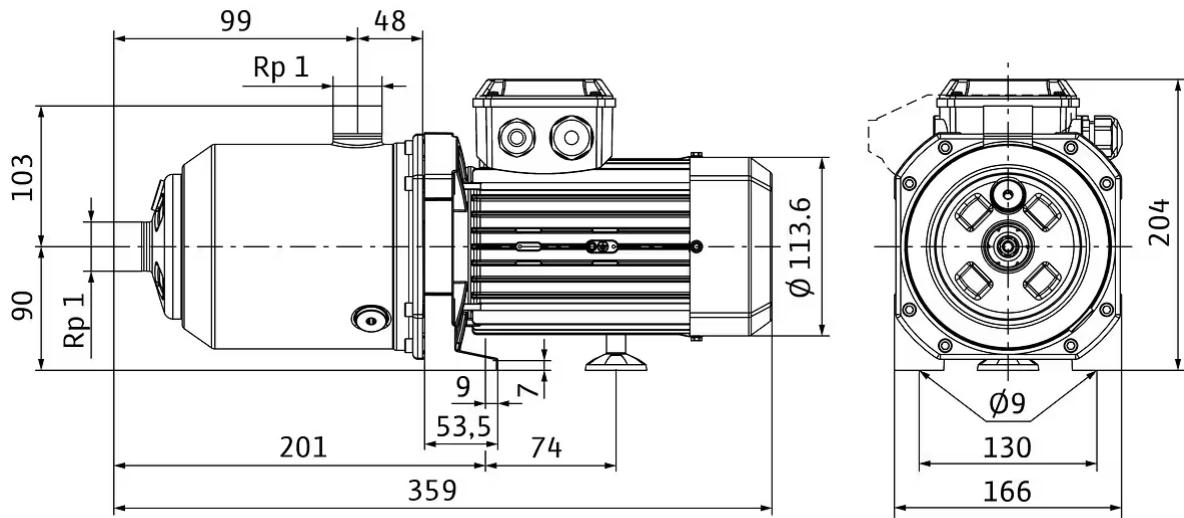
Kennlinien

Wilo-Medana CH1-L, 3~400 V - 202-207



Maße und Maßzeichnungen

Medana CH1-L.203-2/V/E/10T

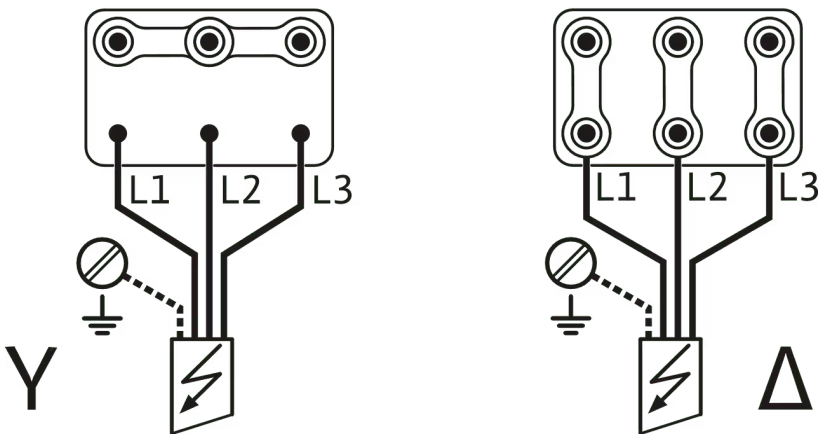


Klemmenplan

3~ 400 V, 50 Hz, 3~ 380-460 V, 60 Hz

...kW -> 4,2kW


5,5kW



~ 3 400V 50Hz / ~ 3 380-460V 60Hz

Bestellinformation

Produktdaten

| | |
|-----------------------|--|
| Fabrikat | Wilo |
| Produktbezeichnung | MEDANA CH1-L.203-2/V/E/10T |
| Artikelnummer | 4235327  |
| EAN Nummer | 4048482937960 |
| Farbe | grün/schwarz/silber |
| Minimale Bestellmenge | 1 |
| Marktverfügbarkeit | 2020-06-15 |

Verpackung

| | |
|------------------------|---------------------|
| Verpackungsart | Karton |
| Verpackungseigenschaft | Transportverpackung |
| Anzahl pro Palette | 1 |
| Anzahl pro Layer | 1 |

Maße und Gewichte

| | |
|-----------------------------|----------|
| Längenmaß mit Verpackung | 600 mm |
| Länge <i>L</i> | 360 mm |
| Höhenmaß mit Verpackung | 280 mm |
| Höhe <i>H</i> | 203,5 mm |
| Breitenmaß mit Verpackung | 260 mm |
| Breite <i>B</i> | 166 mm |
| Gewicht brutto ca. <i>m</i> | 10,9 kg |
| Gewicht netto ca. <i>m</i> | 9,4 kg |

Ausschreibungstext

Normalsaugende Kreiselpumpe in horizontaler Bauart mit hoher hydraulischer Leistung. Ihre kompakte und robuste Bauform mit korrosionsbeständigen Bauteilen sowie die Einsatzmöglichkeiten in Umgebungstemperaturen bis zu 50 °C bieten einen breiteren Anwendungsbereich für eine Integration in größere Systeme.

Die Pumpe ist geeignet für die Wasserversorgung und Druckerhöhung, industrielle Umwälzsysteme, Prozess- und Kühlwasserkreisläufe. Sie kann auch in Waschanlagen sowie für die Bewässerung verwendet werden.

Besonderheiten/Produktvorteile

- Einfache und schnelle Inbetriebnahme sowie Wartung dank großer Öffnungen zum Befüllen und Entleeren der Pumpe
- Hohe Zuverlässigkeit hinsichtlich Robustheit und geringer Geräuschentwicklung dank Spaltring und korrosionsbeständiger Laterne mit Kataphorese-Beschichtung
- Kompakte Bauart für eine einfache Integration
- Alle hydraulischen und medienberührenden Teile, wie die Stufenkammern, Laufräder, Leiträder und Pumpengehäuse sind aus Edelstahl
- Trinkwasserzulassung für alle medienberührenden Bauteile (EPDM-Ausführung)
- Erfüllt die Vorgaben der UL-Zertifizierung

Lieferumfang

- Pumpe
- Einbau- und Betriebsanleitung

Produktdaten

| | |
|------------------------------------|--------|
| Maximaler Betriebsdruck P_N | 10 bar |
| Min. Medientemperatur T_{min} | -20 °C |
| Max. Medientemperatur T_{max} | 90 °C |
| Max. Umgebungstemperatur T_{max} | 50 °C |

Motordaten

| | |
|-------------------------|----------------|
| Netzanschluss | 3~400 V, 50 Hz |
| Spannungstoleranz | ±10 % |
| Motornennleistung P_2 | 0,37 kW |
| Nennstrom I_N | 1,1 A |
| Nenn Drehzahl n | 2900 1/min |
| Isolationsklasse | F |
| Schutzart | IP55 |
| Motor-Effizienzklasse | IE2 |


Werkstoffe

| | |
|-------------------|-----------|
| Pumpengehäuse | Edelstahl |
| Laufrad | Edelstahl |
| Welle | Edelstahl |
| Wellendichtung | BQ1VGG |
| Material Dichtung | FKM |

Einbaumaße

| | |
|-------------------------------------|------|
| Saugseitiger Rohranschluss D_N s | Rp 1 |
| Druckseitiger Rohranschluss D_N d | Rp 1 |

Bestellinformationen

| | |
|-----------------------|--|
| Fabrikat | Wilo |
| Produktbezeichnung | MEDANA CH1-L.203-2/V/E/10T |
| Gewicht netto ca. m | 9,4 kg |
| Artikelnummer | 4235327  |

Mechanisches Zubehör

Armaturen

Rückflussverhinderer

| | | |
|-------------------------------|---------|-----------|
| Rückflussverhinderer RV/S R 1 | 2660842 | EUR 122,- |
|-------------------------------|---------|-----------|

Absperrarmatur

| | | |
|----------------|---------|----------|
| Kugelhahn Rp 1 | 2663980 | EUR 31,- |
|----------------|---------|----------|

Armaturen/Zubehör

Verschraubung für Rückflussverhinderer

| | | |
|--|---------|----------|
| Verschraubung für Rückflussverhinderer DN 25 | 2660509 | EUR 31,- |
|--|---------|----------|

Elektrisches Zubehör

Pumpensteuerung

Wilo-EFC

| | | |
|---------------------------------|---------|-------------|
| EFC0.37 3x380-480V 50/60Hz IP55 | 2193429 | EUR 1.739,- |
|---------------------------------|---------|-------------|

Pumpensteuerung/Zubehör

Bausatz Wassermangelsicherung für Hauswasserwerke

| | | |
|--|---------|-----------|
| Bausatz Wassermangelsicherung WMS G 1¼ | 4204510 | EUR 172,- |
| Bausatz Wassermangelsicherung WMS G2 | 4204512 | EUR 217,- |

Ausgangsfilter EFC (150-500m Kabellänge)

| | | |
|-------------------------------|---------|-------------|
| Filter 2.4A sin IP54 Wilo-EFC | 6084559 | EUR 1.380,- |
| Filter 2.5A sin IP00 Wilo-EFC | 6084574 | EUR 431,- |
| Filter 2.5A sin IP20 Wilo-EFC | 6084900 | EUR 428,- |

Druckregelung

Drucksensor für Systeme

| | | |
|-------------------------|---------|-----------|
| Drucksensor, 0 - 6 bar | 2550660 | EUR 386,- |
| Drucksensor, 0 - 10 bar | 2550661 | EUR 401,- |
| Drucksensor, 0 - 16 bar | 2550662 | EUR 407,- |
| Drucksensor, 0 - 25 bar | 2550663 | EUR 431,- |
| Drucksensor, 0 - 40 bar | 2550664 | EUR 453,- |

Druckschaltung WVA

| | | |
|-------------------------------|-----------|-----------|
| Druckschaltung WVA bis 6 bar | 180492096 | EUR 908,- |
| Druckschaltung WVA bis 10 bar | 2502050 | EUR 901,- |

Vorbehälter/Zubehör

Automatikbausatz

| | | |
|----------------------------------|-----------|-------------|
| Automatikbausatz R ½, 5 m Kabel | 180493296 | EUR 753,- |
| Automatikbausatz R ½, 20 m Kabel | 2005645 | EUR 936,- |
| Automatikbausatz R 1, 5 m Kabel | 180549795 | EUR 1.146,- |
| Automatikbausatz R 1, 20 m Kabel | 2007158 | EUR 1.331,- |

Niveausteuerng

Schwimmerschalter WA

| | | |
|--|--|--|
| | | |
|--|--|--|

| | | |
|---|-----------|-------------|
| Schwimmerschalter WA65 mit 5 m Kabel | 503211390 | EUR 100,- |
| Schwimmerschalter WA65 mit 10 m Kabel | 503211893 | EUR 191,- |
| Schwimmerschalter WA65 mit 20 m Kabel | 2004431 | EUR 287,- |
| Schwimmerschalter WA65 mit 30 m Kabel | 2004432 | EUR 391,- |
| Schwimmerschalter WA KR1 S mit 5 m Kabel | 6082806 | EUR 171,- |
| Schwimmerschalter WA KR1 S mit 10 m Kabel | 6082807 | EUR 287,- |
| Schwimmerschalter WA65 (PSN-X) mit 20 m Kabel | 6088843 | auf Anfrage |
| Schwimmerschalter WA65 (PSN-X) mit 10 m Kabel | 6088844 | auf Anfrage |
| Schwimmerschalter WA65 (PSN-X) mit 5 m Kabel | 6088845 | auf Anfrage |

Schwimmerschalter WA-EK

| | | |
|---------------------------------------|-----------|-----------|
| Schwimmerschalter WAEK 65, 5 m Kabel | 503211698 | EUR 231,- |
| Schwimmerschalter WAEK 65, 10 m Kabel | 2005516 | EUR 291,- |
| Schwimmerschalter WAEK 65, 20 m Kabel | 2005517 | EUR 407,- |

Schwimmerschalter WAO

| | | |
|--------------------------------------|-----------|-----------|
| Schwimmerschalter WAO 65, 5 m Kabel | 503211595 | EUR 167,- |
| Schwimmerschalter WAO 65, 10 m Kabel | 2006027 | EUR 228,- |
| Schwimmerschalter WAO 65, 20 m Kabel | 2004429 | EUR 340,- |
| Schwimmerschalter WAO 65, 30 m Kabel | 2004430 | EUR 469,- |

Schwimmerschalter WAO-EK

| | | |
|--|---------|-----------|
| Schwimmerschalter WAOEK 65, 20 m Kabel | 2005626 | EUR 407,- |
|--|---------|-----------|

Tauchelektrode

| | | |
|----------------------------|-----------|-----------|
| Tauchelektrode, 3 m | 500183799 | EUR 71,- |
| Tauchelektrode, 4 m | 2516278 | EUR 80,- |
| Tauchelektrode, 5 m | 500937990 | EUR 90,- |
| Tauchelektrode, 10 m | 2501937 | EUR 124,- |
| Tauchelektrode, 15 m | 2175879 | EUR 154,- |
| Tauchelektrode, 20 m | 2516283 | EUR 163,- |
| Tauchelektrode, 25 m | 2000601 | EUR 185,- |
| Tauchelektrode, 30 m | 2514045 | EUR 195,- |
| Tauchelektrode, 35 m | 2516284 | EUR 216,- |
| Tauchelektrode, 40 m | 2516285 | EUR 231,- |
| Tauchelektrode, 50 m | 2500315 | EUR 269,- |
| Tauchelektrode, ohne Kabel | 64873 | EUR 48,- |

Motorschutz

Kaltleiter-Auslösegerät

| | | |
|-------------------------|-----------|-----------|
| Kaltleiter-Auslösegerät | 509275993 | EUR 638,- |
|-------------------------|-----------|-----------|

Services

Die partnerschaftliche Zusammenarbeit mit Installateuren und Anlagenbauern hat bei Wilo lange Tradition. Ein wichtiger Teil unserer Partnerschaftsphilosophie ist der Wilo-Werkskundendienst. Zusammen entwickeln wir ein Servicekonzept, das zu Ihren individuellen Anforderungen passt – und sorgen mit unserem Knowhow und persönlicher Beratung dafür, dass Ihre Anlagen energieeffizient, betriebssicher und so kostengünstig wie möglich arbeiten. Dabei unterstützen unsere kompetenten Wilo-Service Techniker Sie schnell, zuverlässig und termintreu.

Empfohlene Serviceleistungen

| | |
|---|---------|
| Wartung BASIC FWJ/HiMulti 3-5 | 2219534 |
| Wartung BASIC Druckerhöhungsanlagen 1-2 Pumpen | 2160453 |
| Instandhaltung COMFORT FWJ/HiMulti 3-5 | 2219496 |
| Instandhaltung COMFORT Druckerhöhungsanlage 1-2 Pumpen | 2160468 |
| Instandhaltung PREMIUM FWJ/HiMulti 3-5 | 2219549 |
| Instandhaltung PREMIUM Druckerhöhungsanlagen 1-2 Pumpen | 2160483 |
| Inbetriebnahme FWJ/HiMulti 3-5 | 2219394 |
| Inbetriebnahme Druckerhöhungsanlage 1-2 Pumpen | 2216414 |
| Wilo-Live Assistent Service | 2216415 |

Weitere Serviceleistungen

| | |
|--|---------|
| Anschlussgarantie Druckerhöhungsanlage 1-2 Pumpen | 2216416 |
| Projektbetreuung FWJ/HiMulti 3-5 | 2219328 |
| Projektbetreuung Druckerhöhungsanlage 1-2 Pumpen | 2216412 |
| Installation FWJ/HiMulti 3-5 | 2219363 |
| Installation Druckerhöhungsanlage 1-2 Pumpen | 2216413 |
| Anlagenoptimierung FWJ/HiMulti 3-5 | 2219258 |
| Anlagenoptimierung Druckerhöhungsanlage 1-2 Pumpen | 2216410 |
| Energy Solutions FWJ/HiMulti 3-5 | 2219293 |
| Energy Solutions Druckerhöhungsanlage 1-2 Pumpen | 2216411 |
| Reparatur FWJ/HiMulti 3-5 | 2219617 |
| Reparatur Druckerhöhungsanlage 1-2 Pumpen | 2216417 |