



## Datenblatt

### Hydraulische Daten

Maximaler Betriebsdruck $P_N$	10 bar
Druckanschluss	Rp 1
Min. Medientemperatur $T_{min}$	-20 °C
Max. Medientemperatur $T_{max}$	90 °C
Min. Umgebungstemperatur $T_{min}$	-15 °C
Max. Umgebungstemperatur $T_{max}$	50 °C

### Motordaten

Netzanschluss	3~400 V, 50 Hz
Spannungstoleranz	±10 %
Motornennleistung $P_2$	1,5 kW
Nennstrom $I_N$	3,3 A
Nennzahl $n$	2900 1/min
Isolationsklasse	F
Schutzart Motor	IP55

### Werkstoffe

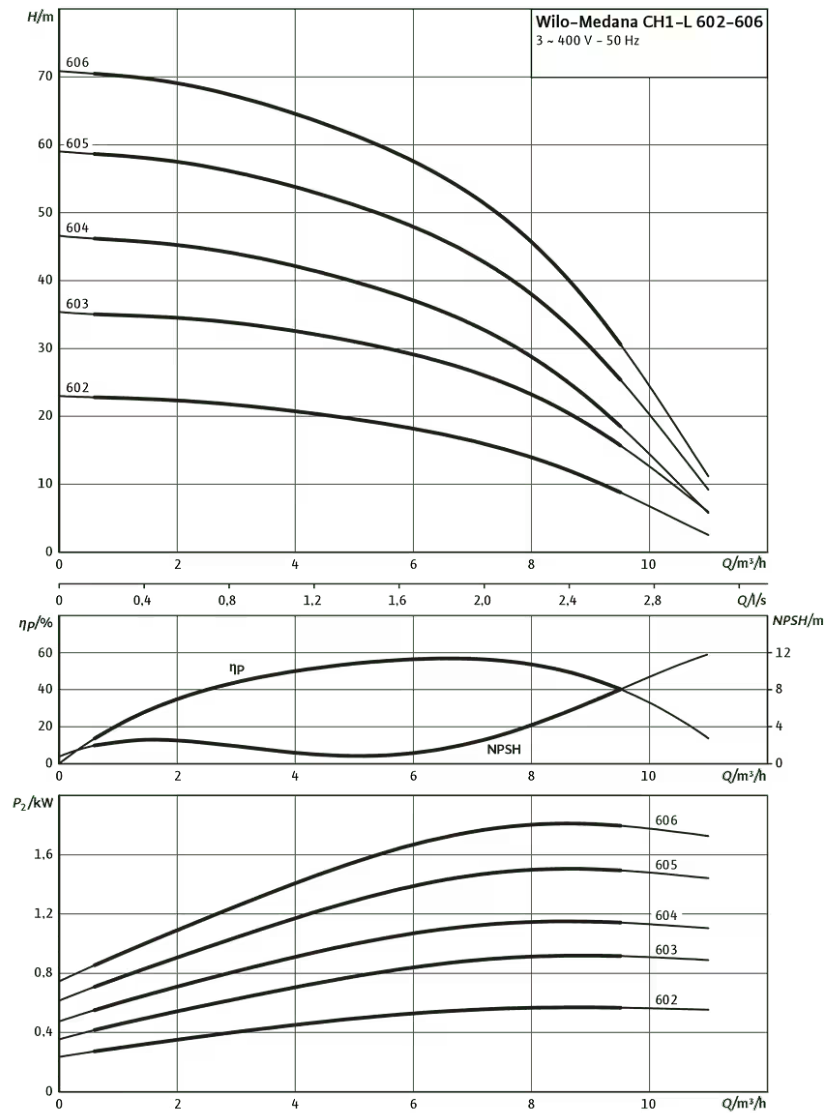
Pumpengehäuse	Edelstahl
Welle	Edelstahl
Wellendichtung	BQ1VGG
Material Dichtung	FKM
Laufgrad	Edelstahl

### Einbaumaße

Saugseitiger Rohranschluss $D_N$	Rp 1¼
Druckseitiger Rohranschluss $D_N d$	Rp 1

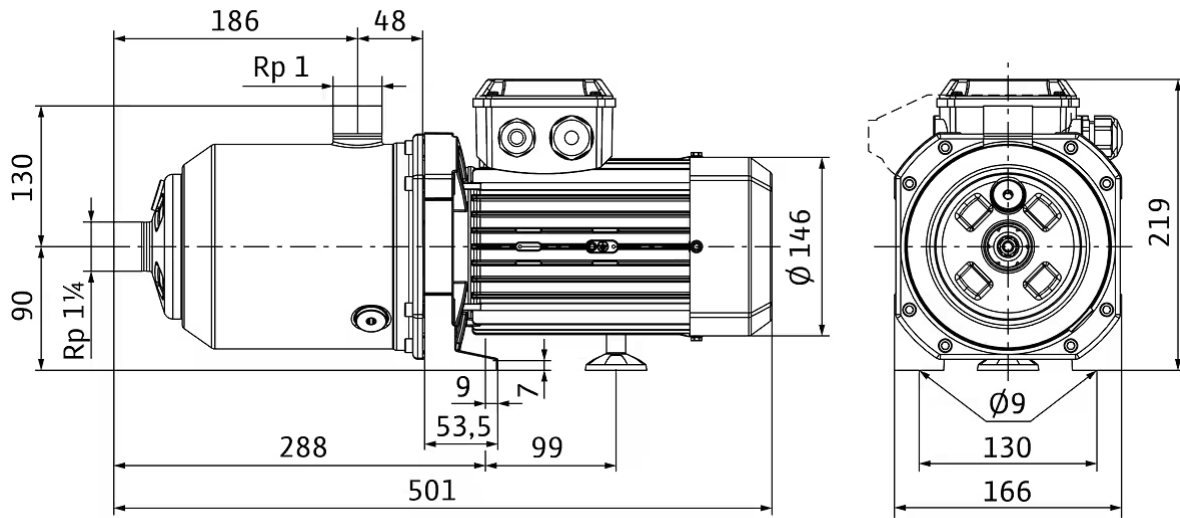
Kennlinien

Wilo-Medana CH1-L, 3~400V - 602-606



Maße und Maßzeichnungen

Medana CH1-L.605-2/V/E/10T

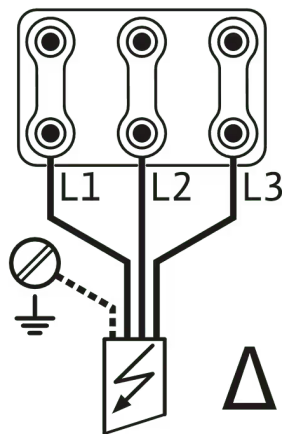
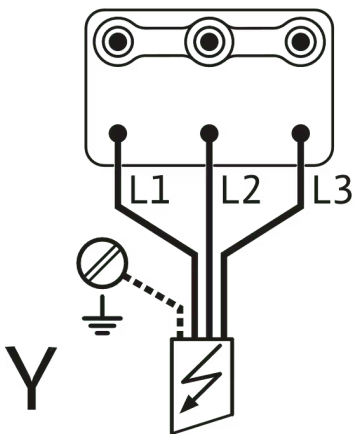


Klemmenplan

3~ 400 V, 50 Hz, 3~ 380-460 V, 60 Hz

...kW -> 4,2kW


5,5kW



~ 3 400V 50Hz / ~ 3 380-460V 60Hz

## Bestellinformation

### Produktdaten

Fabrikat	Wilo
Produktbezeichnung	MEDANA CH1-L.605-2/V/E/10T
Artikelnummer	<b>4235355</b> 
EAN Nummer	4048482938646
Farbe	grün/schwarz/silber
Minimale Bestellmenge	1
Marktverfügbarkeit	2020-06-15

### Verpackung

Verpackungsart	Karton
Verpackungseigenschaft	Transportverpackung
Anzahl pro Palette	1
Anzahl pro Layer	1

### Maße und Gewichte

Längenmaß mit Verpackung	600 mm
Länge <i>L</i>	481,7 mm
Höhenmaß mit Verpackung	280 mm
Höhe <i>H</i>	211,8 mm
Breitenmaß mit Verpackung	260 mm
Breite <i>B</i>	166 mm
Gewicht brutto ca. <i>m</i>	19,4 kg
Gewicht netto ca. <i>m</i>	17,9 kg

## Ausschreibungstext

Normalsaugende Kreiselpumpe in horizontaler Bauart mit hoher hydraulischer Leistung. Ihre kompakte und robuste Bauform mit korrosionsbeständigen Bauteilen sowie die Einsatzmöglichkeiten in Umgebungstemperaturen bis zu 50 °C bieten einen breiteren Anwendungsbereich für eine Integration in größere Systeme.

Die Pumpe ist geeignet für die Wasserversorgung und Druckerhöhung, industrielle Umwälzsysteme, Prozess- und Kühlwasserkreisläufe. Sie kann auch in Waschanlagen sowie für die Bewässerung verwendet werden.

## Besonderheiten/Produktvorteile

- > Einfache und schnelle Inbetriebnahme sowie Wartung dank großer Öffnungen zum Befüllen und Entleeren der Pumpe
- > Hohe Zuverlässigkeit hinsichtlich Robustheit und geringer Geräuschentwicklung dank Spaltring und korrosionsbeständiger Laterne mit Kataphorese-Beschichtung
- > Kompakte Bauart für eine einfache Integration
- > Alle hydraulischen und medienberührenden Teile, wie die Stufenkammern, Laufräder, Leiträder und Pumpengehäuse sind aus Edelstahl
- > Trinkwasserzulassung für alle medienberührenden Bauteile (EPDM-Ausführung)
- > Erfüllt die Vorgaben der UL-Zertifizierung

## Lieferumfang

- > Pumpe
- > Einbau- und Betriebsanleitung

### Produktdaten

Maximaler Betriebsdruck $P_N$	10 bar
Min. Medientemperatur $T_{min}$	-20 °C
Max. Medientemperatur $T_{max}$	90 °C
Max. Umgebungstemperatur $T_{max}$	50 °C

### Motordaten

Netzanschluss	3~400 V, 50 Hz
Spannungstoleranz	±10 %
Motornennleistung $P_2$	1,5 kW
Nennstrom $I_N$	3,3 A
Nenndrehzahl $n$	2900 1/min
Isolationsklasse	F
Schutzart	IP55
Motor-Effizienzklasse	IE3

### Werkstoffe

Pumpengehäuse	Edelstahl
Laufrad	Edelstahl
Welle	Edelstahl
Wellendichtung	BQ1VGG
Material Dichtung	FKM

### Einbaumaße

Saugseitiger Rohranschluss $D_N$ s	Rp 1¼
Druckseitiger Rohranschluss $D_N$ d	Rp 1

### Bestellinformationen

Fabrikat	Wilo
Produktbezeichnung	MEDANA CH1-L.605-2/V/E/10T
Gewicht netto ca. $m$	17,9 kg
Artikelnummer	<b>4235355</b>

## Mechanisches Zubehör

### Armaturen

#### Rückflussverhinderer

Rückflussverhinderer RV/S R 1	2660842	EUR 122,-
-------------------------------	---------	-----------

#### Absperrarmatur

Kugelhahn Rp 1	2663980	EUR 31,-
----------------	---------	----------

### Rohrmontage

#### Flexible Anschlussleitung

Flexible Anschlussleitung Rp1 1/4 / R1 1/4	2526774	EUR 428,-
--	---------	-----------

### Ansaug-Filter

#### Ansaug-Filter (Einschraubentnahme)

Ansaug-Feinfilter	2025755	EUR 186,-
-------------------	---------	-----------

### Armaturen/Zubehör

#### Verschraubung für Rückflussverhinderer

Verschraubung für Rückflussverhinderer DN 32	2660529	EUR 31,-
--	---------	----------

## Elektrisches Zubehör

### Pumpensteuerung

#### Wilo-EFC

EFC1.5 3x380-480V 50/60Hz IP55	2193433	EUR 1.974,-
--------------------------------	---------	-------------

### Pumpensteuerung/Zubehör

#### Bausatz Wassermangelsicherung für Hauswasserwerke

Bausatz Wassermangelsicherung WMS G 1¼	4204510	EUR 172,-
Bausatz Wassermangelsicherung WMS G2	4204512	EUR 217,-

#### Ausgangsfiler EFC (150-500m Kabellänge)

Filter 4.1A sin IP54 Wilo-EFC	6084560	EUR 1.408,-
Filter 4.5A sin IP00 Wilo-EFC	6084575	EUR 457,-
Filter 4.5A sin IP20 Wilo-EFC	6084901	EUR 463,-

### Druckregelung

#### Drucksensor für Systeme

Drucksensor, 0 - 6 bar	2550660	EUR 386,-
Drucksensor, 0 - 10 bar	2550661	EUR 401,-
Drucksensor, 0 - 16 bar	2550662	EUR 407,-
Drucksensor, 0 - 25 bar	2550663	EUR 431,-
Drucksensor, 0 - 40 bar	2550664	EUR 453,-

#### Druckschaltung WVA

Druckschaltung WVA bis 6 bar	180492096	EUR 908,-
Druckschaltung WVA bis 10 bar	2502050	EUR 901,-

### Vorbehälter/Zubehör

#### Automatikbausatz

Automatikbausatz R ½, 5 m Kabel	180493296	EUR 753,-
Automatikbausatz R ½, 20 m Kabel	2005645	EUR 936,-
Automatikbausatz R 1, 5 m Kabel	180549795	EUR 1.146,-
Automatikbausatz R 1, 20 m Kabel	2007158	EUR 1.331,-

### Niveausteuerng

#### Schwimmerschalter WA

--	--	--

Schwimmerschalter WA65 mit 5 m Kabel	503211390	EUR 100,-
Schwimmerschalter WA65 mit 10 m Kabel	503211893	EUR 191,-
Schwimmerschalter WA65 mit 20 m Kabel	2004431	EUR 287,-
Schwimmerschalter WA65 mit 30 m Kabel	2004432	EUR 391,-
Schwimmerschalter WA KR1 S mit 5 m Kabel	6082806	EUR 171,-
Schwimmerschalter WA KR1 S mit 10 m Kabel	6082807	EUR 287,-
Schwimmerschalter WA65 (PSN-X) mit 20 m Kabel	6088843	auf Anfrage
Schwimmerschalter WA65 (PSN-X) mit 10 m Kabel	6088844	auf Anfrage
Schwimmerschalter WA65 (PSN-X) mit 5 m Kabel	6088845	auf Anfrage

#### Schwimmerschalter WA-EK

Schwimmerschalter WAEK 65, 5 m Kabel	503211698	EUR 231,-
Schwimmerschalter WAEK 65, 10 m Kabel	2005516	EUR 291,-
Schwimmerschalter WAEK 65, 20 m Kabel	2005517	EUR 407,-

#### Schwimmerschalter WAO

Schwimmerschalter WAO 65, 5 m Kabel	503211595	EUR 167,-
Schwimmerschalter WAO 65, 10 m Kabel	2006027	EUR 228,-
Schwimmerschalter WAO 65, 20 m Kabel	2004429	EUR 340,-
Schwimmerschalter WAO 65, 30 m Kabel	2004430	EUR 469,-

#### Schwimmerschalter WAO-EK

Schwimmerschalter WAOEK 65, 20 m Kabel	2005626	EUR 407,-
--	---------	-----------

#### Tauchelektrode

Tauchelektrode, 3 m	500183799	EUR 71,-
Tauchelektrode, 4 m	2516278	EUR 80,-
Tauchelektrode, 5 m	500937990	EUR 90,-
Tauchelektrode, 10 m	2501937	EUR 124,-
Tauchelektrode, 15 m	2175879	EUR 154,-
Tauchelektrode, 20 m	2516283	EUR 163,-
Tauchelektrode, 25 m	2000601	EUR 185,-
Tauchelektrode, 30 m	2514045	EUR 195,-
Tauchelektrode, 35 m	2516284	EUR 216,-
Tauchelektrode, 40 m	2516285	EUR 231,-
Tauchelektrode, 50 m	2500315	EUR 269,-
Tauchelektrode, ohne Kabel	64873	EUR 48,-

#### Motorschutz

Kaltleiter-Auslösegerät

Kaltleiter-Auslösegerät	509275993	EUR 638,-
-------------------------	-----------	-----------

## Services

Die partnerschaftliche Zusammenarbeit mit Installateuren und Anlagenbauern hat bei Wilo lange Tradition. Ein wichtiger Teil unserer Partnerschaftsphilosophie ist der Wilo-Werkskundendienst. Zusammen entwickeln wir ein Servicekonzept, das zu Ihren individuellen Anforderungen passt – und sorgen mit unserem Knowhow und persönlicher Beratung dafür, dass Ihre Anlagen energieeffizient, betriebssicher und so kostengünstig wie möglich arbeiten. Dabei unterstützen unsere kompetenten Wilo-Servicetechniker Sie schnell, zuverlässig und termintreu.

### Empfohlene Serviceleistungen

Wartung BASIC FWJ/HiMulti 3-5	2219534
Wartung BASIC Druckerhöhungsanlagen 1-2 Pumpen	2160453
Instandhaltung COMFORT FWJ/HiMulti 3-5	2219496
Instandhaltung COMFORT Druckerhöhungsanlage 1-2 Pumpen	2160468
Instandhaltung PREMIUM FWJ/HiMulti 3-5	2219549
Instandhaltung PREMIUM Druckerhöhungsanlagen 1-2 Pumpen	2160483
Inbetriebnahme FWJ/HiMulti 3-5	2219394
Inbetriebnahme Druckerhöhungsanlage 1-2 Pumpen	2216414
Wilo-Live Assistent Service	2216415

### Weitere Serviceleistungen

Anschlussgarantie Druckerhöhungsanlage 1-2 Pumpen	2216416
Projektbetreuung FWJ/HiMulti 3-5	2219328
Projektbetreuung Druckerhöhungsanlage 1-2 Pumpen	2216412
Installation FWJ/HiMulti 3-5	2219363
Installation Druckerhöhungsanlage 1-2 Pumpen	2216413
Anlagenoptimierung FWJ/HiMulti 3-5	2219258
Anlagenoptimierung Druckerhöhungsanlage 1-2 Pumpen	2216410
Energy Solutions FWJ/HiMulti 3-5	2219293
Energy Solutions Druckerhöhungsanlage 1-2 Pumpen	2216411
Reparatur FWJ/HiMulti 3-5	2219617
Reparatur Druckerhöhungsanlage 1-2 Pumpen	2216417