



Datenblatt

Hydraulische Daten

Max. Medientemperatur T_{\max}	40 °C
Min. Medientemperatur T_{\min}	0 °C
Min. Umgebungstemperatur T_{\min}	0 °C
Max. Umgebungstemperatur T_{\max}	40 °C

Motordaten

Motornennleistung P_2	0,75 kW
Nennstrom I_N	7,5 A
Nenn Drehzahl n	3600 1/min
Isolationsklasse	F
Schutzart Motor	IPX4

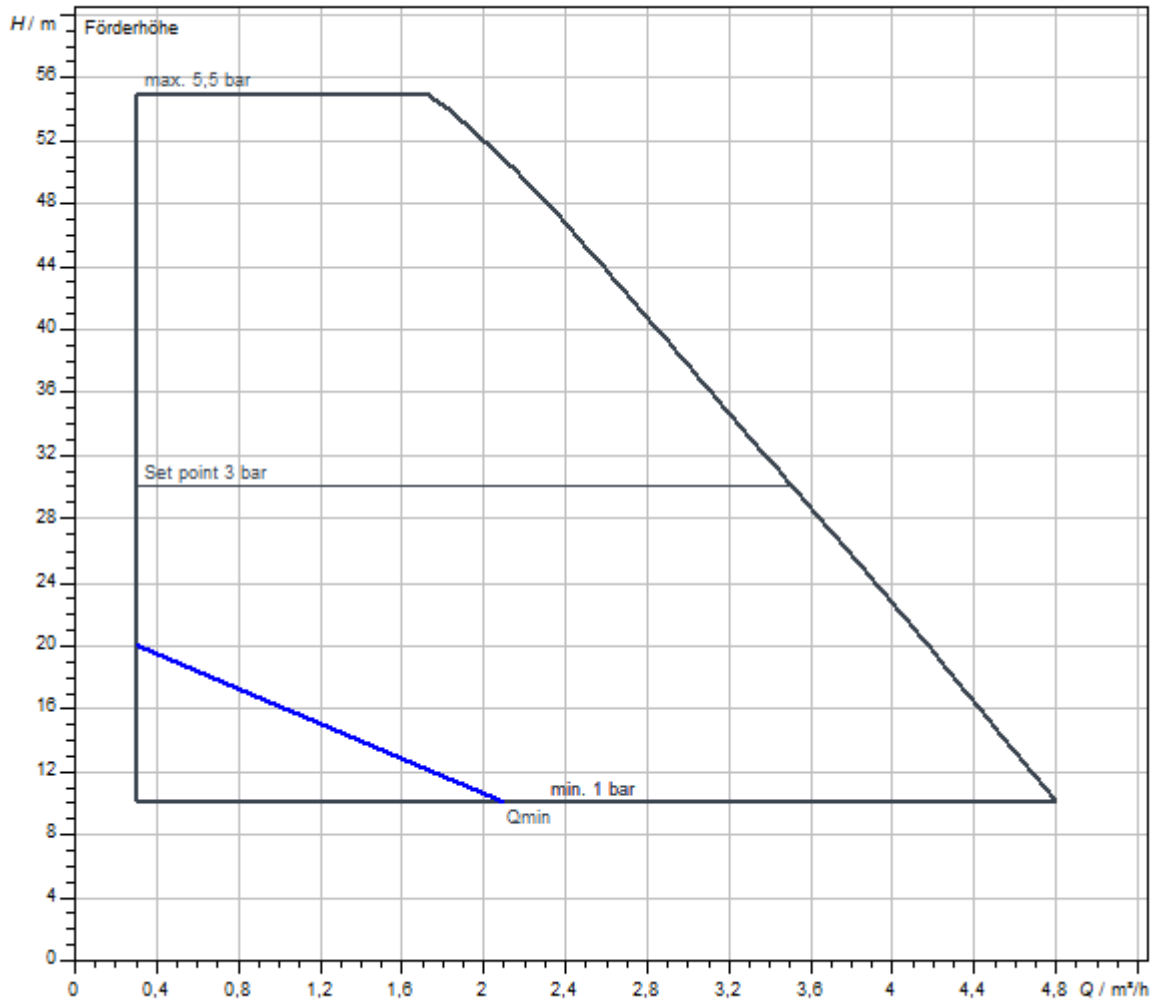
Werkstoffe

Pumpengehäuse	PA66-GF50
Laufgrad	PPE/PS-GF20
Welle	Edelstahl
Wellendichtung	BXPFF

Einbaumaße

Saugseitiger Rohranschluss D_N	G 1
Druckseitiger Rohranschluss $D_N d$	G 1

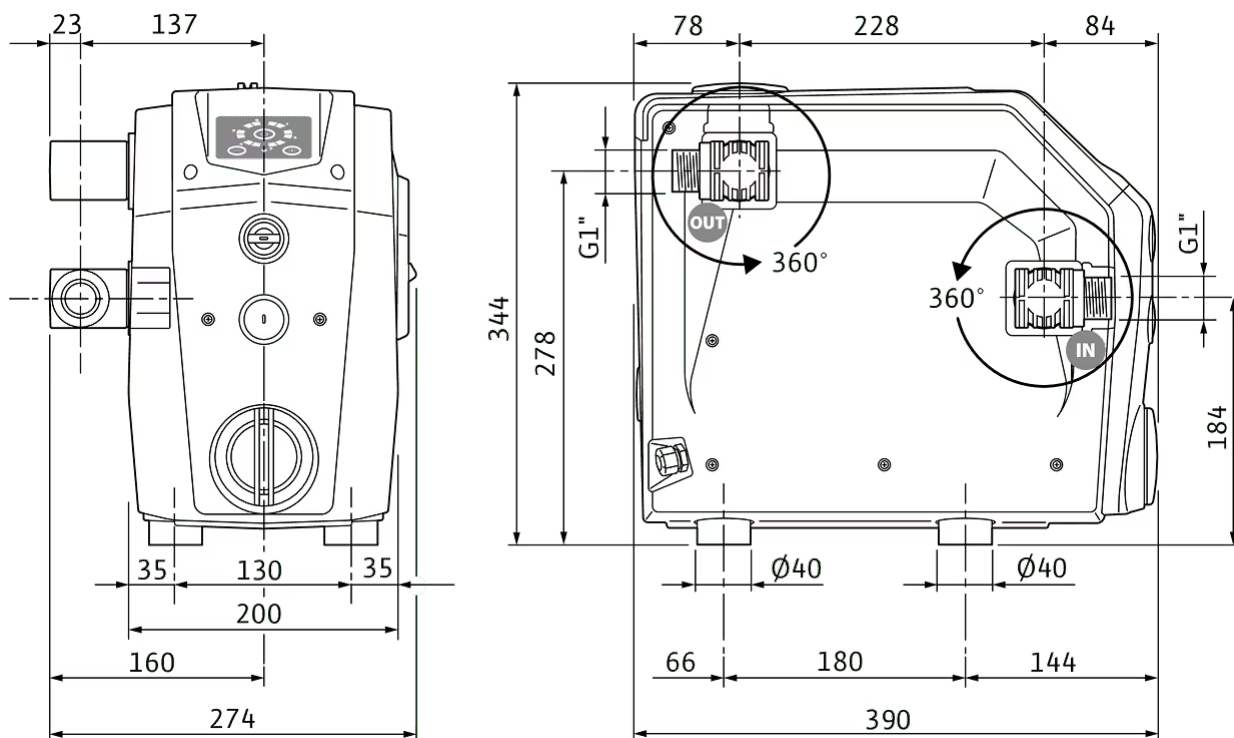
Kennlinien



Fördermedium	Wasser 100 %
Medientemperatur T	20,00 °C
Drehzahl im Betriebspunkt <i>n hydr. @ BP</i>	3.300 1/min

Maße und Maßzeichnungen

Wilo-Isar BOOST5



Bestellinformation

Produktdaten

Fabrikat	Wilo
Produktbezeichnung	Isar BOOST5-E-3
Artikelnummer	4243583
EAN Nummer	4062679117300
Farbe	weiß/grau
Minimale Bestellmenge	1
Marktverfügbarkeit	2022-04-04

Maße und Gewichte

Längenmaß mit Verpackung	545 mm
Länge <i>L</i>	390 mm
Höhenmaß mit Verpackung	355 mm
Höhe <i>H</i>	344 mm
Breitenmaß mit Verpackung	259 mm
Breite <i>B</i>	274 mm
Gewicht brutto ca. <i>m</i>	16 kg
Gewicht netto ca. <i>m</i>	15 kg

Verpackung

Verpackungsart	Karton
Verpackungseigenschaft	Verkaufsverpackung
Anzahl pro Palette	12
Anzahl pro Layer	6

Ausschreibungstext

Mehrstufige, selbstansaugende Automatik-Druckerhöhungspumpen in horizontaler Bauart für häusliche Anwendungen. Geeignet für den Einsatz in der Wasserversorgung, für die Bewässerung sowie zur Regenwassernutzung.

Einfach zu installierende Plug & Pump-Druckerhöhungsanlage in Kompaktbauweise. Anwenderfreundlich dank Display für einfache Einstellung und Überwachung. Leiser Betrieb dank variabler Drehzahl.

Die Druckerhöhungsanlage ist mit einem Frequenzumrichter für die stufenlose Drehzahlregelung ausgestattet. Sie kann somit bei konstantem Druck arbeiten und erreicht auf diese Weise einen beträchtlich reduzierten Stromverbrauch. Der Solldruck kann auf bis zu 5,5 bar eingestellt werden.

Die Betriebssicherheit wird durch folgende interne Schutzvorrichtungen sichergestellt:

- > Trockenlaufschutz
- > Überdruck
- > Übertemperatur für den Motor und die Elektronik
- > Überstrom

- > Über- und Unterspannung

Besonderheiten/Produktvorteile

Einfache Installation dank steckerfertiger Ausführung
Perfekte Integration in die Kundenumgebung dank kompakter, moderner Bauart

Benutzerfreundliche Bedienung dank LED-Anzeige und Druckknöpfen

Geräuscharmer Betrieb durch Lärmschutzabdeckungen

Integrierter Frequenzumrichter für eine komfortable Konstantdruckregelung und einen sanften Anlauf

Niedriger Stromverbrauch dank bedarfsgerechter Versorgung

Sichere Bedienung dank umfangreicher, integrierter Schutzfunktionen

Lieferumfang

Pumpe

Einbau- und Betriebsanleitung

Produktdaten

Maximaler Betriebsdruck P_N	10 bar
Min. Medientemperatur T_{min}	0 °C
Max. Medientemperatur T_{max}	40 °C
Max. Umgebungstemperatur T_{max}	40 °C

Motordaten

Spannungstoleranz	±10 %
Motornennleistung P_2	0,75 kW
Nennstrom I_N	7,5 A
Nenn Drehzahl n	3600 1/min
Isolationsklasse	F
Schutzart	IPX4

Kabel

Netzstecker	CEE 7/7 (Schuko)
-------------	------------------


Werkstoffe

Pumpengehäuse	PA66-GF50
Laufrad	PPE/PS-GF20
Welle	Edelstahl
Wellendichtung	BXPFF

Einbaumaße

Saugseitiger Rohranschluss D_N	G 1
Druckseitiger Rohranschluss $D_N d$	G 1

Bestellinformationen

Fabrikat	Wilo
Produktbezeichnung	Isar BOOST5-E-3
Gewicht netto ca. m	15 kg
Artikelnummer	4243583 

Mechanisches Zubehör

Schläuche, Schlauchverbindungen

Saugschlauchset

Saugschlauch-Set 1", 7m	4027874	EUR 77,-
Saugschlauch-Set 1¼", 7m	4056081	EUR 117,-

Saug-/Druckschlauch-Set

Saug-/Druckschlauch 1¼" SE - PN 10 (1,5 m kpl.)	2025973	EUR 66,-
Saug-/Druckschlauch 1¼" SE - PN 10 (3,0 m kpl.)	2025974	EUR 130,-
Saug-/Druckschlauch 1¼" SE - PN 10 (5,0 m kpl.)	2025975	EUR 213,-
Saug-/Druckschlauch 1¼" SE - PN 10 (10,0 m kpl.)	2025976	EUR 422,-
Saug-/Druckschlauch 1¼" SE - PN 10 (15,0 m kpl.)	2025977	EUR 630,-

Ansaug-Filter

Ansaug-Feinfilter (schwimmende Entnahme)

Ansaug-Feinfilter F	2024961	EUR 178,-
Ansaug-Feinfilter FR	2024962	EUR 238,-

Wandmontage/Fundamentaufbau

Wandhalterung

Wandhalterung für die Wilo-Isar BOOST5	4253549	EUR 132,-
----------------------------------------	---------	-----------

Elektrisches Zubehör

Pumpensteuerung/Zubehör

Erweiterungskarte Isar BOOST

Elektronische Erweiterungsplatine für die Wilo-Isar BOOST5	4252615	EUR 102,-
------------------------------------------------------------	---------	-----------

Niveausteuerng

Schwimmerschalter WA

Schwimmerschalter WA65 mit 5 m Kabel	503211390	EUR 100,-
Schwimmerschalter WA65 mit 10 m Kabel	503211893	EUR 191,-
Schwimmerschalter WA65 mit 20 m Kabel	2004431	EUR 287,-
Schwimmerschalter WA65 mit 30 m Kabel	2004432	EUR 391,-
Schwimmerschalter WA KR1 S mit 5 m Kabel	6082806	EUR 171,-
Schwimmerschalter WA KR1 S mit 10 m Kabel	6082807	EUR 287,-
Schwimmerschalter WA65 (PSN-X) mit 20 m Kabel	6088843	auf Anfrage
Schwimmerschalter WA65 (PSN-X) mit 10 m Kabel	6088844	auf Anfrage
Schwimmerschalter WA65 (PSN-X) mit 5 m Kabel	6088845	auf Anfrage