



Datenblatt

Hydraulische Daten

Maximaler Betriebsdruck P_N	10 bar
Druckanschluss	Rp 1½
Min. Medientemperatur T_{\min}	-20 °C
Max. Medientemperatur T_{\max}	120 °C
Min. Umgebungstemperatur T_{\min}	-15 °C
Max. Umgebungstemperatur T_{\max}	50 °C

Motordaten

Netzanschluss	3~400 V, 50 Hz
Spannungstoleranz	±10 %
Motornennleistung P_2	2,5 kW
Nennstrom I_N	5,2 A
Nennzahl n	2900 1/min
Isolationsklasse	F
Schutzart Motor	IP55

Kennlinien

Werkstoffe

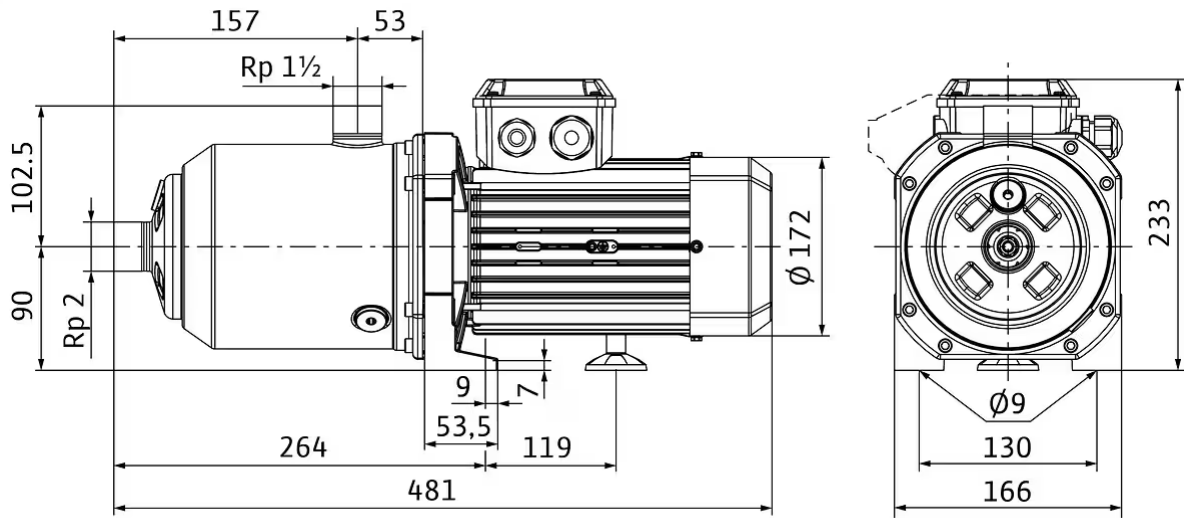
Pumpengehäuse	Edelstahl
Welle	Edelstahl
Wellendichtung	BQ1E3GG
Material Dichtung	EPDM
Laufgrad	Edelstahl

Einbaumaße

Saugseitiger Rohranschluss D_N	Rp 2
Druckseitiger Rohranschluss $D_N d$	Rp 1½

Maße und Maßzeichnungen

Medana CH1-L.1604-1/E/E/10T

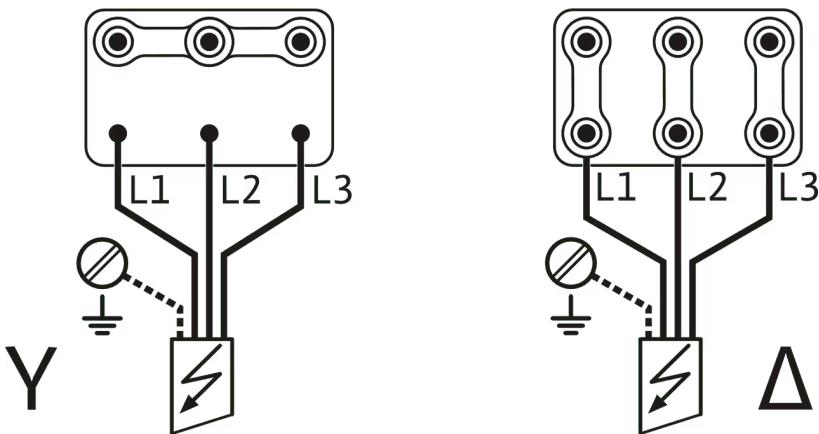


Klemmenplan

3~ 400 V, 50 Hz, 3~ 380-460 V, 60 Hz

...kW -> 4,2kW

5,5kW



~ 3 400V 50Hz / ~ 3 380-460V 60Hz

Bestellinformation

Produktdaten

Fabrikat	Wilo
Produktbezeichnung	Medana CH1-L.1604-1/E/E/10T
Artikelnummer	4243625 
EAN Nummer	4062679055626
Farbe	grün/schwarz/silber
Minimale Bestellmenge	1
Marktverfügbarkeit	2021-03-30

Verpackung

Verpackungsart	Karton
Verpackungseigenschaft	Transportverpackung
Anzahl pro Palette	1
Anzahl pro Layer	1

Maße und Gewichte

Längenmaß mit Verpackung	600 mm
Länge <i>L</i>	481 mm
Höhenmaß mit Verpackung	280 mm
Höhe <i>H</i>	211,8 mm
Breitenmaß mit Verpackung	260 mm
Breite <i>B</i>	166 mm
Gewicht brutto ca. <i>m</i>	22,4 kg
Gewicht netto ca. <i>m</i>	20,9 kg

Ausschreibungstext

Normalsaugende Kreiselpumpe in horizontaler Bauart mit hoher hydraulischer Leistung. Ihre kompakte und robuste Bauform mit korrosionsbeständigen Bauteilen sowie die Einsatzmöglichkeiten in Umgebungstemperaturen bis zu 50 °C bieten einen breiteren Anwendungsbereich für eine Integration in größere Systeme.

Die Pumpe ist geeignet für die Wasserversorgung und Druckerhöhung, industrielle Umwälzsysteme, Prozess- und Kühlwasserkreisläufe. Sie kann auch in Waschanlagen sowie für die Bewässerung verwendet werden.

Besonderheiten/Produktvorteile

- > Einfache und schnelle Inbetriebnahme sowie Wartung dank großer Öffnungen zum Befüllen und Entleeren der Pumpe
- > Hohe Zuverlässigkeit hinsichtlich Robustheit und geringer Geräuschentwicklung dank Spaltring und korrosionsbeständiger Laterne mit Kataphorese-Beschichtung
- > Kompakte Bauart für eine einfache Integration
- > Alle hydraulischen und medienberührenden Teile, wie die Stufenkammern, Laufräder, Leiträder und Pumpengehäuse sind aus Edelstahl
- > Trinkwasserzulassung für alle medienberührenden Bauteile (EPDM-Ausführung)
- > Erfüllt die Vorgaben der UL-Zertifizierung

Lieferumfang

- > Pumpe
- > Einbau- und Betriebsanleitung

Produktdaten

Maximaler Betriebsdruck P_N	10 bar
Min. Medientemperatur T_{min}	-20 °C
Max. Medientemperatur T_{max}	120 °C
Max. Umgebungstemperatur T_{max}	50 °C

Motordaten

Netzanschluss	3~400 V, 50 Hz
Spannungstoleranz	±10 %
Motornennleistung P_2	2,5 kW
Nennstrom I_N	5,2 A
Nenndrehzahl n	2900 1/min
Isolationsklasse	F
Schutzart	IP55
Motor-Effizienzklasse	IE3

Werkstoffe

Pumpengehäuse	Edelstahl
Laufrad	Edelstahl
Welle	Edelstahl
Wellendichtung	BQ1E3GG
Material Dichtung	EPDM

Einbaumaße

Saugseitiger Rohranschluss D_N s	Rp 2
Druckseitiger Rohranschluss D_N d	Rp 1½

Bestellinformationen

Fabrikat	Wilo
Produktbezeichnung	Medana CH1-L.1604-1/E/E/10T
Gewicht netto ca. m	20,9 kg
Artikelnummer	4243625

Mechanisches Zubehör

Armaturen

Rückflussverhinderer

Rückflussverhinderer RV/S R 1½	502472493	EUR 176,-
--------------------------------	-----------	-----------

Absperrarmatur

Kugelhahn Rp 1½	2663978	EUR 62,-
-----------------	---------	----------

Rohrmontage

Flexible Anschlussleitung

Flexible Anschlussleitung Rp2 / R2	180592096	EUR 578,-
------------------------------------	-----------	-----------

Elektrisches Zubehör

Pumpensteuerung

Wilo-EFC

EFC2.2 3x380-480V 50/60Hz IP55	2193434	EUR 2.130,-
--------------------------------	---------	-------------

Pumpensteuerung/Zubehör

Bausatz Wassermangelsicherung für Hauswasserwerke

Bausatz Wassermangelsicherung WMS G 1¼	4204510	EUR 172,-
Bausatz Wassermangelsicherung WMS G2	4204512	EUR 217,-

AusgangsfILTER EFC (150-500m Kabellänge)

Filter 7.5A sin IP54 Wilo-EFC	6084561	EUR 1.660,-
Filter 8A sin IP00 Wilo-EFC	6084576	EUR 569,-
Filter 8A sin IP20 Wilo-EFC	6084902	EUR 567,-

Druckregelung

Drucksensor für Systeme

Drucksensor, 0 - 6 bar	2550660	EUR 386,-
Drucksensor, 0 - 10 bar	2550661	EUR 401,-
Drucksensor, 0 - 16 bar	2550662	EUR 407,-
Drucksensor, 0 - 25 bar	2550663	EUR 431,-
Drucksensor, 0 - 40 bar	2550664	EUR 453,-

Druckschaltung WVA

Druckschaltung WVA bis 6 bar	180492096	EUR 908,-
Druckschaltung WVA bis 10 bar	2502050	EUR 901,-

Vorbehälter/Zubehör

Automatikbausatz

Automatikbausatz R ½, 5 m Kabel	180493296	EUR 753,-
Automatikbausatz R ½, 20 m Kabel	2005645	EUR 936,-
Automatikbausatz R 1, 5 m Kabel	180549795	EUR 1.146,-
Automatikbausatz R 1, 20 m Kabel	2007158	EUR 1.331,-

Niveausteuernng

Schwimmerschalter WA

--	--	--

Schwimmerschalter WA65 mit 5 m Kabel	503211390	EUR 100,-
Schwimmerschalter WA65 mit 10 m Kabel	503211893	EUR 191,-
Schwimmerschalter WA65 mit 20 m Kabel	2004431	EUR 287,-
Schwimmerschalter WA65 mit 30 m Kabel	2004432	EUR 391,-
Schwimmerschalter WA KR1 S mit 5 m Kabel	6082806	EUR 171,-
Schwimmerschalter WA KR1 S mit 10 m Kabel	6082807	EUR 287,-
Schwimmerschalter WA65 (PSN-X) mit 20 m Kabel	6088843	auf Anfrage
Schwimmerschalter WA65 (PSN-X) mit 10 m Kabel	6088844	auf Anfrage
Schwimmerschalter WA65 (PSN-X) mit 5 m Kabel	6088845	auf Anfrage

Schwimmerschalter WA-EK

Schwimmerschalter WAEK 65, 5 m Kabel	503211698	EUR 231,-
Schwimmerschalter WAEK 65, 10 m Kabel	2005516	EUR 291,-
Schwimmerschalter WAEK 65, 20 m Kabel	2005517	EUR 407,-

Schwimmerschalter WAO

Schwimmerschalter WAO 65, 5 m Kabel	503211595	EUR 167,-
Schwimmerschalter WAO 65, 10 m Kabel	2006027	EUR 228,-
Schwimmerschalter WAO 65, 20 m Kabel	2004429	EUR 340,-
Schwimmerschalter WAO 65, 30 m Kabel	2004430	EUR 469,-

Schwimmerschalter WAO-EK

Schwimmerschalter WAOEK 65, 20 m Kabel	2005626	EUR 407,-
--	---------	-----------

Tauchelektrode

Tauchelektrode, 3 m	500183799	EUR 71,-
Tauchelektrode, 4 m	2516278	EUR 80,-
Tauchelektrode, 5 m	500937990	EUR 90,-
Tauchelektrode, 10 m	2501937	EUR 124,-
Tauchelektrode, 15 m	2175879	EUR 154,-
Tauchelektrode, 20 m	2516283	EUR 163,-
Tauchelektrode, 25 m	2000601	EUR 185,-
Tauchelektrode, 30 m	2514045	EUR 195,-
Tauchelektrode, 35 m	2516284	EUR 216,-
Tauchelektrode, 40 m	2516285	EUR 231,-
Tauchelektrode, 50 m	2500315	EUR 269,-
Tauchelektrode, ohne Kabel	64873	EUR 48,-

Motorschutz

Kaltleiter-Auslösegerät

Kaltleiter-Auslösegerät	509275993	EUR 638,-
-------------------------	-----------	-----------

Services

Die partnerschaftliche Zusammenarbeit mit Installateuren und Anlagenbauern hat bei Wilo lange Tradition. Ein wichtiger Teil unserer Partnerschaftsphilosophie ist der Wilo-Werkskundendienst. Zusammen entwickeln wir ein Servicekonzept, das zu Ihren individuellen Anforderungen passt – und sorgen mit unserem Knowhow und persönlicher Beratung dafür, dass Ihre Anlagen energieeffizient, betriebssicher und so kostengünstig wie möglich arbeiten. Dabei unterstützen unsere kompetenten Wilo-Servicetechniker Sie schnell, zuverlässig und termintreu.

Empfohlene Serviceleistungen

Wartung BASIC FWJ/HiMulti 3-5	2219534
Wartung BASIC Druckerhöhungsanlagen 1-2 Pumpen	2160453
Instandhaltung COMFORT FWJ/HiMulti 3-5	2219496
Instandhaltung COMFORT Druckerhöhungsanlage 1-2 Pumpen	2160468
Instandhaltung PREMIUM FWJ/HiMulti 3-5	2219549
Instandhaltung PREMIUM Druckerhöhungsanlagen 1-2 Pumpen	2160483
Inbetriebnahme FWJ/HiMulti 3-5	2219394
Inbetriebnahme Druckerhöhungsanlage 1-2 Pumpen	2216414
Wilo-Live Assistent Service	2216415

Weitere Serviceleistungen

Anschlussgarantie Druckerhöhungsanlage 1-2 Pumpen	2216416
Projektbetreuung FWJ/HiMulti 3-5	2219328
Projektbetreuung Druckerhöhungsanlage 1-2 Pumpen	2216412
Installation FWJ/HiMulti 3-5	2219363
Installation Druckerhöhungsanlage 1-2 Pumpen	2216413
Anlagenoptimierung FWJ/HiMulti 3-5	2219258
Anlagenoptimierung Druckerhöhungsanlage 1-2 Pumpen	2216410
Energy Solutions FWJ/HiMulti 3-5	2219293
Energy Solutions Druckerhöhungsanlage 1-2 Pumpen	2216411
Reparatur FWJ/HiMulti 3-5	2219617
Reparatur Druckerhöhungsanlage 1-2 Pumpen	2216417