



Abbildung ähnlich

Datenblatt

Hydraulische Daten

| | |
|-------------------------------------|--------|
| Max. Medientemperatur T_{\max} | 35 °C |
| Min. Medientemperatur T_{\min} | 5 °C |
| Min. Umgebungstemperatur T_{\min} | -15 °C |
| Max. Umgebungstemperatur T_{\max} | 40 °C |

Motordaten

| | |
|-------------------------|----------------|
| Netzanschluss | 1~230 V, 50 Hz |
| Motornennleistung P_2 | 0,6 kW |
| Nennstrom I_N | 3,8 A |
| Nennzahl n | 2900 1/min |
| Isolationsklasse | F |
| Schutzart Motor | X4 |

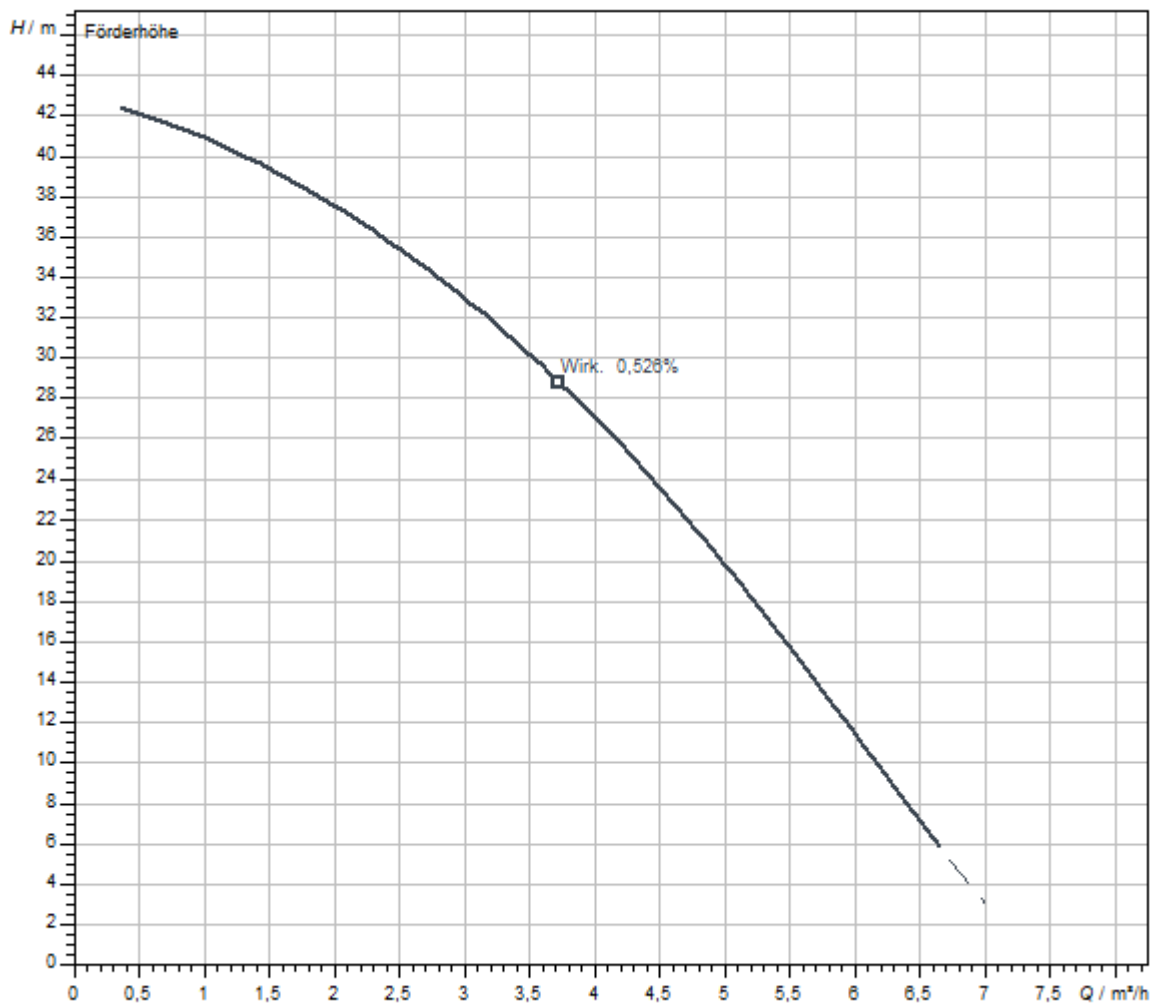
Werkstoffe

| | |
|-------------------|--------------|
| Pumpengehäuse | PA6T/6I-GF40 |
| Laufgrad | PPE/PS-GF30 |
| Welle | Edelstahl |
| Wellendichtung | BVPPF |
| Material Dichtung | EPDM |

Einbaumaße

| | |
|-------------------------------------|-----|
| Saugseitiger Rohranschluss D_N | G 1 |
| Druckseitiger Rohranschluss $D_N d$ | G 1 |

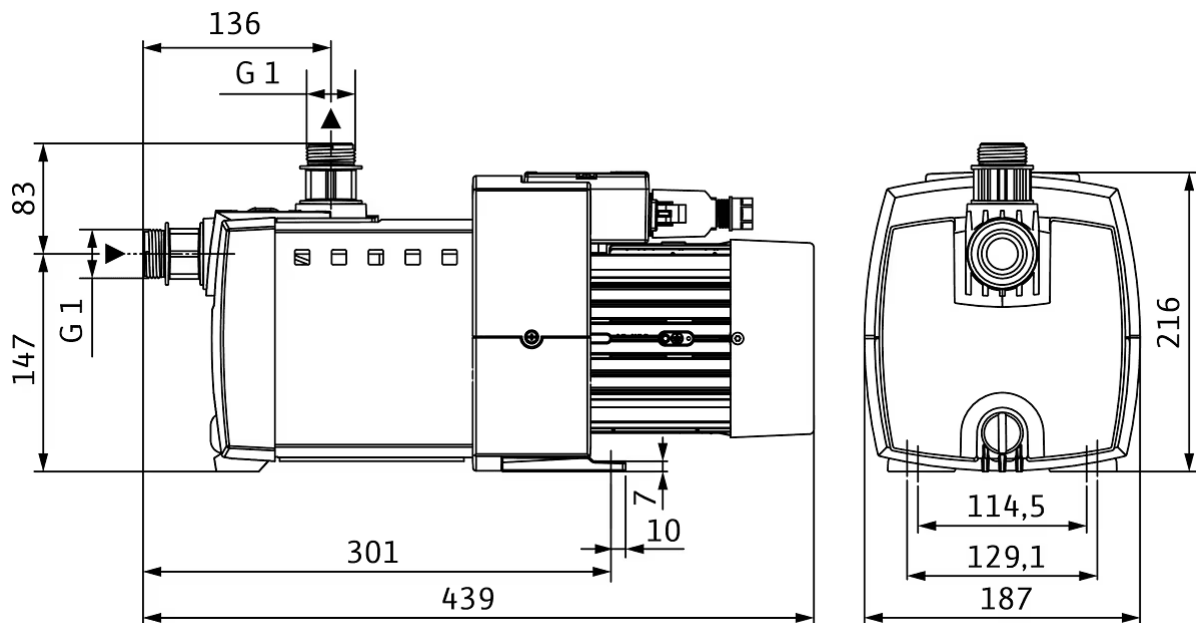
Kennlinien



| | |
|---|--------------|
| Fördermedium | Wasser 100 % |
| Medientemperatur T | 20,00 °C |
| Drehzahl im Betriebspunkt <i>n hydr. @ BP</i> | 2.900 1/min |

Maße und Maßzeichnungen

Wilo-HiMulti 3



Bestellinformation

Produktdaten

| | |
|-----------------------|------------------------|
| Fabrikat | Wilo |
| Produktbezeichnung | HiMulti 3-44 P/1/5/230 |
| Artikelnummer | 4244151 |
| EAN Nummer | 4062679117928 |
| Farbe | grün/schwarz/silber |
| Minimale Bestellmenge | 1 |
| Marktverfügbarkeit | 2021-07-01 |

Maße und Gewichte

| | |
|-----------------------------|---------|
| Längenmaß mit Verpackung | 500 mm |
| Länge <i>L</i> | 439 mm |
| Höhenmaß mit Verpackung | 270 mm |
| Höhe <i>H</i> | 216 mm |
| Breitenmaß mit Verpackung | 300 mm |
| Breite <i>B</i> | 187 mm |
| Gewicht brutto ca. <i>m</i> | 11,6 kg |
| Gewicht netto ca. <i>m</i> | 9,6 kg |

Verpackung

| | |
|------------------------|--------------------|
| Verpackungsart | Kiste |
| Verpackungseigenschaft | Verkaufsverpackung |
| Anzahl pro Palette | 18 |
| Anzahl pro Layer | 6 |

Ausschreibungstext

Mehrstufige, horizontale Kreiselpumpe in Trockenläufer-Bauart, selbstansaugend, mit direkt angeflanschem Motor. Abdichtung am Wellendurchlass durch wartungsfreie Gleitringdichtung.

Zur Förderung und Druckerhöhung von Trinkwasser oder leicht verschmutztem Wasser im Wohn- und Landwirtschaftsbereich und weiteren Bereichen.

Wasserversorgung aus Brunnen, Zisternen zur Bewässerung, Beregnung, Druckerhöhung usw.

Zweipoliger Einphasenmotor mit Kabelverschraubung, Kondensator im Anschlusskasten, Motorschutzschalter mit automatischer Wiedereinschaltung.

Lieferumfang

- > Pumpe
- > Zwei Kunststoffverbinder mit Dichtungen zum manuellen Anschließen an die Zulaufrohre
- > Ein Elektro-Schnellanschluss
- > Einbau- und Betriebsanleitung

Zubehör

- > HiControl 1
- > HiControl 1-EK
- > Schwimmerschalter WA 65
- > Schwimmerschalter WAEK 65
- > Schwimmerschalter WAO 65
- > Schwimmerschalter WAO EK 65
- > Trockenlaufschutz für Einphasenmotor (G11/4)

Produktdaten

| | |
|------------------------------------|-------|
| Maximaler Betriebsdruck P_N | 8 bar |
| Min. Medientemperatur T_{min} | 5 °C |
| Max. Medientemperatur T_{max} | 35 °C |
| Max. Umgebungstemperatur T_{max} | 40 °C |

Motordaten

| | |
|-------------------------|----------------|
| Netzanschluss | 1~230 V, 50 Hz |
| Spannungstoleranz | +10/-15 % |
| Motornennleistung P_2 | 0,6 kW |
| Nennstrom I_N | 3,8 A |
| Nenn Drehzahl n | 2900 1/min |
| Isolationsklasse | F |
| Schutzart | X4 |


Werkstoffe

| | |
|-------------------|--------------|
| Pumpengehäuse | PA6T/6I-GF40 |
| Laufgrad | PPE/PS-GF30 |
| Welle | Edelstahl |
| Wellendichtung | BVPFF |
| Material Dichtung | EPDM |

Einbaumaße

| | |
|------------------------------------|-----|
| Saugseitiger Rohranschluss DN_s | G 1 |
| Druckseitiger Rohranschluss DN_d | G 1 |

Bestellinformationen

| | |
|-----------------------|--|
| Fabrikat | Wilo |
| Produktbezeichnung | HiMulti 3-44 P/1/5/230 |
| Gewicht netto ca. m | 9,6 kg |
| Artikelnummer | 4244151  |

Installationsart

Im Zulaufbetrieb

Absperrarmatur

| | | |
|----------------|---------|----------|
| Kugelhahn Rp 1 | 2663980 | EUR 31,- |
|----------------|---------|----------|

Verschraubung für Rückflussverhinderer

| | | |
|--|---------|----------|
| Verschraubung für Rückflussverhinderer DN 25 | 2660509 | EUR 31,- |
|--|---------|----------|

Im Saugbetrieb

Absperrarmatur

| | | |
|----------------|---------|----------|
| Kugelhahn Rp 1 | 2663980 | EUR 31,- |
|----------------|---------|----------|

Im Saugbetrieb mit schwimmender Entnahme

Absperrarmatur

| | | |
|----------------|---------|----------|
| Kugelhahn Rp 1 | 2663980 | EUR 31,- |
|----------------|---------|----------|

Saug-/Druckschlauch-Set

| | | |
|--|---------|-----------|
| Saug-/Druckschlauch 1¼" SE - PN 10 (1,5 m kpl.) | 2025973 | EUR 66,- |
| Saug-/Druckschlauch 1¼" SE - PN 10 (10,0 m kpl.) | 2025976 | EUR 422,- |
| Saug-/Druckschlauch 1¼" SE - PN 10 (15,0 m kpl.) | 2025977 | EUR 630,- |
| Saug-/Druckschlauch 1¼" SE - PN 10 (3,0 m kpl.) | 2025974 | EUR 130,- |
| Saug-/Druckschlauch 1¼" SE - PN 10 (5,0 m kpl.) | 2025975 | EUR 213,- |

Ansaug-Filter Grob (schwimmende Entnahme)

| | | |
|----------------------|---------|-----------|
| Ansaug-Grobfilter GR | 2024960 | EUR 107,- |
|----------------------|---------|-----------|

Ansaug-Feinfilter (schwimmende Entnahme)

| | | |
|----------------------|---------|-----------|
| Ansaug-Feinfilter FR | 2024962 | EUR 238,- |
|----------------------|---------|-----------|

Schwimmerschalter WAO-EK

| | | |
|--|---------|-----------|
| Schwimmerschalter WAOEK 65, 20 m Kabel | 2005626 | EUR 407,- |
|--|---------|-----------|

Automatikbausatz

| | | |
|----------------------------------|-----------|-------------|
| Automatikbausatz R ½, 20 m Kabel | 2005645 | EUR 936,- |
| Automatikbausatz R ½, 5 m Kabel | 180493296 | EUR 753,- |
| Automatikbausatz R 1, 20 m Kabel | 2007158 | EUR 1.331,- |
| Automatikbausatz R 1, 5 m Kabel | 180549795 | EUR 1.146,- |

Im Saugbetrieb mit Saugschlauch

Absperrarmatur

| | | |
|----------------|---------|----------|
| Kugelhahn Rp 1 | 2663980 | EUR 31,- |
|----------------|---------|----------|

Saugschlauchset

| | | |
|--------------------------|---------|-----------|
| Saugschlauch-Set 1", 7m | 4027874 | EUR 77,- |
| Saugschlauch-Set 1¼", 7m | 4056081 | EUR 117,- |

Mechanisches Zubehör

Armaturen

Schmutzfänger

| | | |
|---------------------------------------|---------|-----------|
| Schmutzfänger 1" | 2830038 | EUR 39,- |
| Schmutzfänger 5/4" | 2830039 | EUR 59,- |
| Schmutzfänger 6/4" | 2830040 | EUR 73,- |
| Schmutzfänger 2" | 2830041 | EUR 108,- |
| Schmutzfänger 5/4" schwere Ausführung | 2830042 | EUR 269,- |

Fußventil

| | | |
|---------------------------------------|---------|-------------|
| Fußventil 1"1/4 kit Edelstahl/Messing | 4241088 | auf Anfrage |
|---------------------------------------|---------|-------------|

Rückflussverhinderer

| | | |
|-------------------------------|---------|-----------|
| Rückflussverhinderer RV/S R 1 | 2660842 | EUR 122,- |
|-------------------------------|---------|-----------|

Absperrarmatur

| | | |
|----------------|---------|----------|
| Kugelhahn Rp 1 | 2663980 | EUR 31,- |
|----------------|---------|----------|

Schläuche, Schlauchverbindungen

Saugschlauchset

| | | |
|--------------------------|---------|-----------|
| Saugschlauch-Set 1", 7m | 4027874 | EUR 77,- |
| Saugschlauch-Set 1¼", 7m | 4056081 | EUR 117,- |

Saug-/Druckschlauch-Set

| | | |
|--|---------|-----------|
| Saug-/Druckschlauch 1¼" SE - PN 10 (1,5 m kpl.) | 2025973 | EUR 66,- |
| Saug-/Druckschlauch 1¼" SE - PN 10 (3,0 m kpl.) | 2025974 | EUR 130,- |
| Saug-/Druckschlauch 1¼" SE - PN 10 (5,0 m kpl.) | 2025975 | EUR 213,- |
| Saug-/Druckschlauch 1¼" SE - PN 10 (10,0 m kpl.) | 2025976 | EUR 422,- |
| Saug-/Druckschlauch 1¼" SE - PN 10 (15,0 m kpl.) | 2025977 | EUR 630,- |

Ansaug-Filter

Ansaug-Filter Grob (schwimmende Entnahme)

| | | |
|----------------------|---------|-----------|
| Ansaug-Grobfilter G | 2024959 | EUR 56,- |
| Ansaug-Grobfilter GR | 2024960 | EUR 107,- |

Ansaug-Feinfilter (schwimmende Entnahme)

| | | |
|----------------------|---------|-----------|
| Ansaug-Feinfilter F | 2024961 | EUR 178,- |
| Ansaug-Feinfilter FR | 2024962 | EUR 238,- |

Armaturen/Zubehör

Verschraubung für Rückflussverhinderer

Verschraubung für Rückflussverhinderer DN 25

2660509

EUR 31,-

Wandmontage/Fundamentaufbau

Wandhalterung für Wilo-HiControl und Wilo-FluidControl

Wandhalterung für Wilo-HiControl und Wilo-FluidControl

4027326

EUR 93,-

Elektrisches Zubehör

Pumpensteuerung

HiControl 1

| | | |
|----------------|---------|-----------|
| HiControl 1-EK | 4190895 | EUR 269,- |
| HiControl 1 | 4190896 | EUR 198,- |

Schaltgerät BE-WP

| | | |
|----------------------|---------|-------------|
| BE-WP-1x16A-MT34-DOL | 4261867 | auf Anfrage |
| BE-WP-1x25A-MT34-DOL | 4261868 | auf Anfrage |

Pumpensteuerung/Zubehör

Bausatz Wassermangelsicherung für Hauswasserwerke

| | | |
|--|---------|-----------|
| Bausatz Wassermangelsicherung WMS G 1¼ | 4204510 | EUR 172,- |
| Bausatz Wassermangelsicherung WMS G2 | 4204512 | EUR 217,- |

Vorbehälter/Zubehör

Automatikbausatz

| | | |
|----------------------------------|-----------|-------------|
| Automatikbausatz R ½, 5 m Kabel | 180493296 | EUR 753,- |
| Automatikbausatz R ½, 20 m Kabel | 2005645 | EUR 936,- |
| Automatikbausatz R 1, 5 m Kabel | 180549795 | EUR 1.146,- |
| Automatikbausatz R 1, 20 m Kabel | 2007158 | EUR 1.331,- |

Niveausteuernug

Schwimmerschalter WA

| | | |
|---|-----------|-------------|
| Schwimmerschalter WA65 mit 5 m Kabel | 503211390 | EUR 100,- |
| Schwimmerschalter WA65 mit 10 m Kabel | 503211893 | EUR 191,- |
| Schwimmerschalter WA65 mit 20 m Kabel | 2004431 | EUR 287,- |
| Schwimmerschalter WA65 mit 30 m Kabel | 2004432 | EUR 391,- |
| Schwimmerschalter WA KR1 S mit 5 m Kabel | 6082806 | EUR 171,- |
| Schwimmerschalter WA KR1 S mit 10 m Kabel | 6082807 | EUR 287,- |
| Schwimmerschalter WA65 (PSN-X) mit 20 m Kabel | 6088843 | auf Anfrage |
| Schwimmerschalter WA65 (PSN-X) mit 10 m Kabel | 6088844 | auf Anfrage |
| Schwimmerschalter WA65 (PSN-X) mit 5 m Kabel | 6088845 | auf Anfrage |

Schwimmerschalter WA-EK

| | | |
|--------------------------------------|-----------|-----------|
| Schwimmerschalter WAEK 65, 5 m Kabel | 503211698 | EUR 231,- |
|--------------------------------------|-----------|-----------|

| | | |
|---------------------------------------|---------|-----------|
| Schwimmerschalter WAEK 65, 10 m Kabel | 2005516 | EUR 291,- |
| Schwimmerschalter WAEK 65, 20 m Kabel | 2005517 | EUR 407,- |

Schwimmerschalter WAO-EK

| | | |
|--|---------|-----------|
| Schwimmerschalter WAOEK 65, 20 m Kabel | 2005626 | EUR 407,- |
|--|---------|-----------|

Niveausteuerng/Zubehör

Schwimmgewicht

| | | |
|----------------------------|---------|----------|
| Schwimmgewicht beschichtet | 2833383 | EUR 49,- |
|----------------------------|---------|----------|

Services

Die partnerschaftliche Zusammenarbeit mit Installateuren und Anlagenbauern hat bei Wilo lange Tradition. Ein wichtiger Teil unserer Partnerschaftsphilosophie ist der Wilo-Werkskundendienst. Zusammen entwickeln wir ein Servicekonzept, das zu Ihren individuellen Anforderungen passt – und sorgen mit unserem Knowhow und persönlicher Beratung dafür, dass Ihre Anlagen energieeffizient, betriebssicher und so kostengünstig wie möglich arbeiten. Dabei unterstützen unsere kompetenten Wilo-Servicetechniker Sie schnell, zuverlässig und termintreu.

Empfohlene Serviceleistungen

| | |
|-----------------------------|---------|
| Wilo-Live Assistent Service | 2216415 |
|-----------------------------|---------|

Weitere Serviceleistungen

| | |
|----------------------------------|---------|
| Projektbetreuung FWJ/HiMulti 3-5 | 2219328 |
|----------------------------------|---------|

| | |
|------------------------------|---------|
| Installation FWJ/HiMulti 3-5 | 2219363 |
|------------------------------|---------|

| | |
|--------------------------------|---------|
| Inbetriebnahme FWJ/HiMulti 3-5 | 2219394 |
|--------------------------------|---------|

| | |
|-------------------------------|---------|
| Wartung BASIC FWJ/HiMulti 3-5 | 2219534 |
|-------------------------------|---------|

| | |
|--|---------|
| Instandhaltung COMFORT FWJ/HiMulti 3-5 | 2219496 |
|--|---------|

| | |
|--|---------|
| Instandhaltung PREMIUM FWJ/HiMulti 3-5 | 2219549 |
|--|---------|

| | |
|------------------------------------|---------|
| Anlagenoptimierung FWJ/HiMulti 3-5 | 2219258 |
|------------------------------------|---------|

| | |
|----------------------------------|---------|
| Energy Solutions FWJ/HiMulti 3-5 | 2219293 |
|----------------------------------|---------|

| | |
|---------------------------|---------|
| Reparatur FWJ/HiMulti 3-5 | 2219617 |
|---------------------------|---------|