



Abbildung ähnlich

Datenblatt

Hydraulische Daten

Max. Medientemperatur T_{\max}	35 °C
Min. Medientemperatur T_{\min}	5 °C
Min. Umgebungstemperatur T_{\min}	-15 °C
Max. Umgebungstemperatur T_{\max}	40 °C

Motordaten

Netzanschluss	1~230 V, 50 Hz
Motornennleistung P_2	0,6 kW
Nennstrom I_N	3,8 A
Nenndrehzahl n	2900 1/min
Isolationsklasse	F
Schutzart Motor	X4

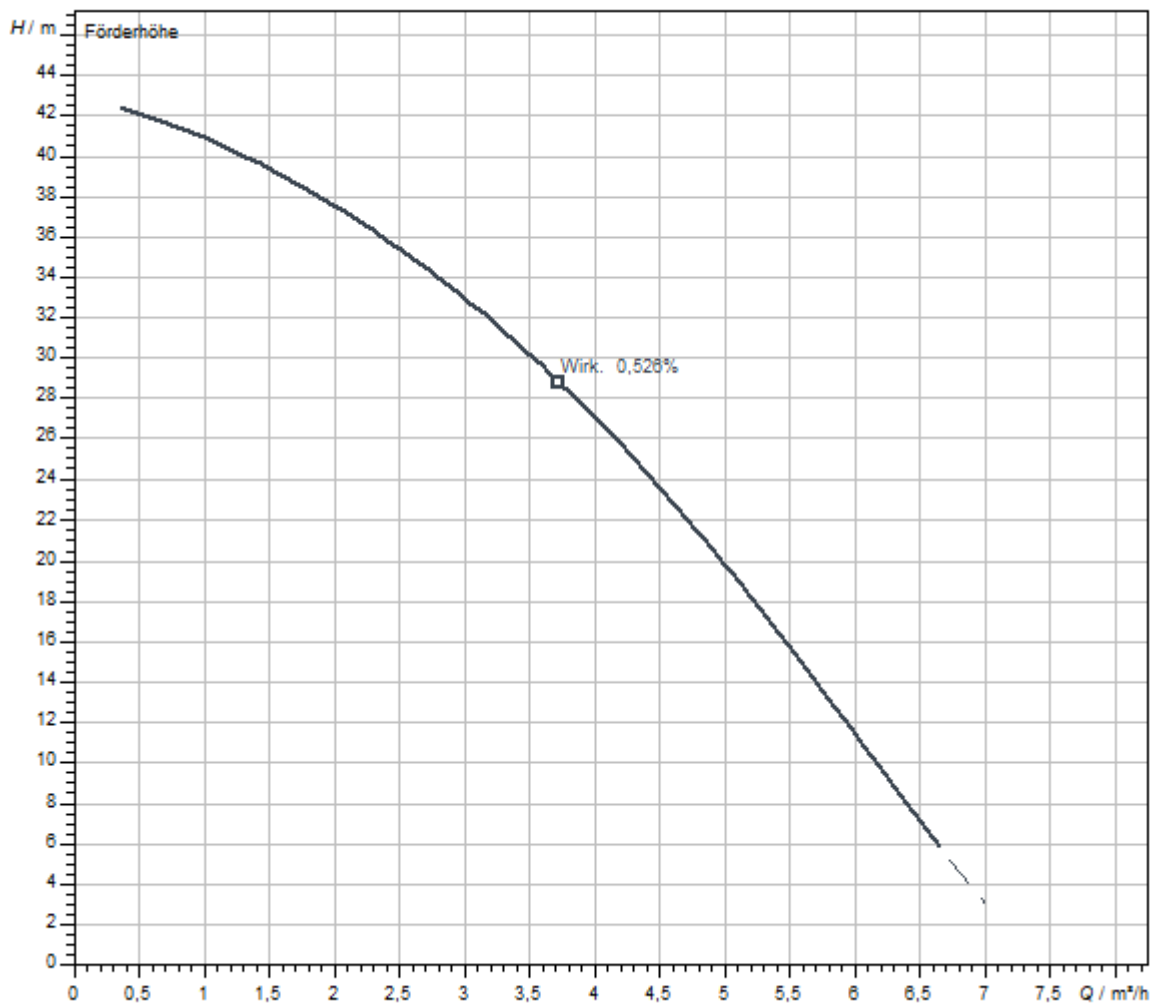
Werkstoffe

Pumpengehäuse	PA6T/6I-GF40
Laufgrad	PPE/PS-GF30
Welle	Edelstahl
Wellendichtung	BVE3GG
Material Dichtung	EPDM

Einbaumaße

Saugseitiger Rohranschluss DNs	G 1
Druckseitiger Rohranschluss DNd	G 1

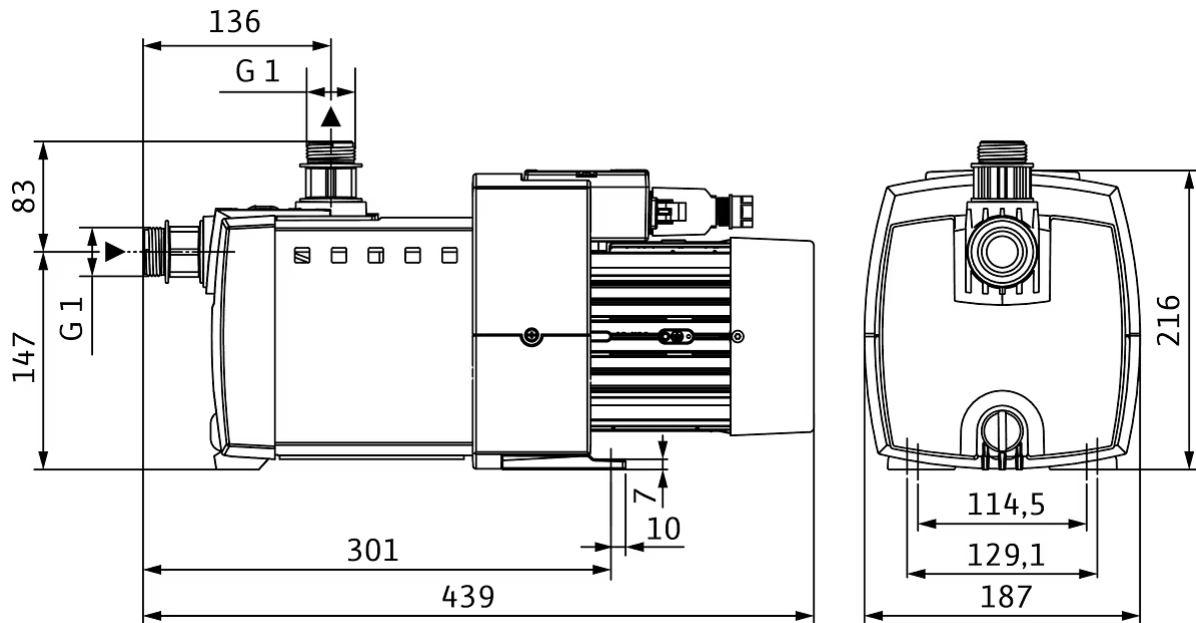
Kennlinien



Fördermedium	Wasser 100 %
Medientemperatur T	20,00 °C
Drehzahl im Betriebspunkt <i>n hydr. @ BP</i>	2.900 1/min

Maße und Maßzeichnungen

Wilo-HiMulti 3



Bestellinformation

Produktdaten

Fabrikat	Wilo
Produktbezeichnung	HiMulti 3-44 P/1/5/230/S1
Artikelnummer	4244161
EAN Nummer	4062679118024
Farbe	grün/schwarz/silber
Minimale Bestellmenge	1
Marktverfügbarkeit	2021-07-01

Maße und Gewichte

Längenmaß mit Verpackung	500 mm
Länge <i>L</i>	439 mm
Höhenmaß mit Verpackung	270 mm
Höhe <i>H</i>	216 mm
Breitenmaß mit Verpackung	300 mm
Breite <i>B</i>	187 mm
Gewicht brutto ca. <i>m</i>	11,6 kg
Gewicht netto ca. <i>m</i>	9,6 kg

Verpackung

Verpackungsart	Kiste
Verpackungseigenschaft	Verkaufsverpackung
Anzahl pro Palette	18
Anzahl pro Layer	6

Ausschreibungstext

Mehrstufige, horizontale Kreiselpumpe in Trockenläufer-Bauart, selbstansaugend, mit direkt angeflanschem Motor. Abdichtung am Wellendurchlass durch wartungsfreie Gleitringdichtung.

Zur Förderung und Druckerhöhung von Trinkwasser oder leicht verschmutztem Wasser im Wohn- und Landwirtschaftsbereich und weiteren Bereichen.

Wasserversorgung aus Brunnen, Zisternen zur Bewässerung, Beregnung, Druckerhöhung usw.

Zweipoliger Einphasenmotor mit Kabelverschraubung, Kondensator im Anschlusskasten, Motorschutzschalter mit automatischer Wiedereinschaltung.

Lieferumfang

- > Pumpe
- > Zwei Kunststoffverbinder mit Dichtungen zum manuellen Anschließen an die Zulaufrohre
- > Ein Elektro-Schnellanschluss
- > Einbau- und Betriebsanleitung

Zubehör

- > HiControl 1
- > HiControl 1-EK
- > Schwimmerschalter WA 65
- > Schwimmerschalter WAEK 65
- > Schwimmerschalter WAO 65
- > Schwimmerschalter WAO EK 65
- > Trockenlaufschutz für Einphasenmotor (G11/4)

Produktdaten

Maximaler Betriebsdruck P_N	8 bar
Min. Medientemperatur T_{min}	5 °C
Max. Medientemperatur T_{max}	35 °C
Max. Umgebungstemperatur T_{max}	40 °C

Motordaten

Netzanschluss	1~230 V, 50 Hz
Spannungstoleranz	+10/-15 %
Motornennleistung P_2	0,6 kW
Nennstrom I_N	3,8 A
Nenn Drehzahl n	2900 1/min
Isolationsklasse	F
Schutzart	X4


Werkstoffe

Pumpengehäuse	PA6T/6I-GF40
Laufgrad	PPE/PS-GF30
Welle	Edelstahl
Wellendichtung	BVE3GG
Material Dichtung	EPDM

Einbaumaße

Saugseitiger Rohranschluss D_N s	G 1
Druckseitiger Rohranschluss D_N d	G 1

Bestellinformationen

Fabrikat	Wilo
Produktbezeichnung	HiMulti 3-44 P/1/5/230/S1
Gewicht netto ca. m	9,6 kg
Artikelnummer	4244161 

Installationsart

Im Zulaufbetrieb

Absperrarmatur

Kugelhahn Rp 1	2663980	EUR 31,-
----------------	---------	----------

Verschraubung für Rückflussverhinderer

Verschraubung für Rückflussverhinderer DN 25	2660509	EUR 31,-
--	---------	----------

Im Saugbetrieb

Absperrarmatur

Kugelhahn Rp 1	2663980	EUR 31,-
----------------	---------	----------

Im Saugbetrieb mit schwimmender Entnahme

Absperrarmatur

Kugelhahn Rp 1	2663980	EUR 31,-
----------------	---------	----------

Saug-/Druckschlauch-Set

Saug-/Druckschlauch 1¼" SE - PN 10 (1,5 m kpl.)	2025973	EUR 66,-
Saug-/Druckschlauch 1¼" SE - PN 10 (10,0 m kpl.)	2025976	EUR 422,-
Saug-/Druckschlauch 1¼" SE - PN 10 (15,0 m kpl.)	2025977	EUR 630,-
Saug-/Druckschlauch 1¼" SE - PN 10 (3,0 m kpl.)	2025974	EUR 130,-
Saug-/Druckschlauch 1¼" SE - PN 10 (5,0 m kpl.)	2025975	EUR 213,-

Ansaug-Filter Grob (schwimmende Entnahme)

Ansaug-Grobfilter GR	2024960	EUR 107,-
----------------------	---------	-----------

Ansaug-Feinfilter (schwimmende Entnahme)

Ansaug-Feinfilter FR	2024962	EUR 238,-
----------------------	---------	-----------

Schwimmerschalter WAO-EK

Schwimmerschalter WAOEK 65, 20 m Kabel	2005626	EUR 407,-
--	---------	-----------

Automatikbausatz

Automatikbausatz R ½, 20 m Kabel	2005645	EUR 936,-
Automatikbausatz R ½, 5 m Kabel	180493296	EUR 753,-
Automatikbausatz R 1, 20 m Kabel	2007158	EUR 1.331,-
Automatikbausatz R 1, 5 m Kabel	180549795	EUR 1.146,-

Im Saugbetrieb mit Saugschlauch

Absperrarmatur

Kugelhahn Rp 1	2663980	EUR 31,-
----------------	---------	----------

Saugschlauchset

Saugschlauch-Set 1", 7m	4027874	EUR 77,-
Saugschlauch-Set 1¼", 7m	4056081	EUR 117,-

Mechanisches Zubehör

Armaturen

Schmutzfänger

Schmutzfänger 1"	2830038	EUR 39,-
Schmutzfänger 5/4"	2830039	EUR 59,-
Schmutzfänger 6/4"	2830040	EUR 73,-
Schmutzfänger 2"	2830041	EUR 108,-
Schmutzfänger 5/4" schwere Ausführung	2830042	EUR 269,-

Fußventil

Fußventil 1"1/4 kit Edelstahl/Messing	4241088	auf Anfrage
---------------------------------------	---------	-------------

Rückflussverhinderer

Rückflussverhinderer RV/S R 1	2660842	EUR 122,-
-------------------------------	---------	-----------

Absperrarmatur

Kugelhahn Rp 1	2663980	EUR 31,-
----------------	---------	----------

Schläuche, Schlauchverbindungen

Saugschlauchset

Saugschlauch-Set 1", 7m	4027874	EUR 77,-
Saugschlauch-Set 1¼", 7m	4056081	EUR 117,-

Saug-/Druckschlauch-Set

Saug-/Druckschlauch 1¼" SE - PN 10 (1,5 m kpl.)	2025973	EUR 66,-
Saug-/Druckschlauch 1¼" SE - PN 10 (3,0 m kpl.)	2025974	EUR 130,-
Saug-/Druckschlauch 1¼" SE - PN 10 (5,0 m kpl.)	2025975	EUR 213,-
Saug-/Druckschlauch 1¼" SE - PN 10 (10,0 m kpl.)	2025976	EUR 422,-
Saug-/Druckschlauch 1¼" SE - PN 10 (15,0 m kpl.)	2025977	EUR 630,-

Ansaug-Filter

Ansaug-Filter Grob (schwimmende Entnahme)

Ansaug-Grobfilter G	2024959	EUR 56,-
Ansaug-Grobfilter GR	2024960	EUR 107,-

Ansaug-Feinfilter (schwimmende Entnahme)

Ansaug-Feinfilter F	2024961	EUR 178,-
Ansaug-Feinfilter FR	2024962	EUR 238,-

Armaturen/Zubehör

Verschraubung für Rückflussverhinderer

Verschraubung für Rückflussverhinderer DN 25

2660509

EUR 31,-

Wandmontage/Fundamentaufbau

Wandhalterung für Wilo-HiControl und Wilo-FluidControl

Wandhalterung für Wilo-HiControl und Wilo-FluidControl

4027326

EUR 93,-

Elektrisches Zubehör

Pumpensteuerung

HiControl 1

HiControl 1-EK	4190895	EUR 269,-
HiControl 1	4190896	EUR 198,-

Schaltgerät BE-WP

BE-WP-1x16A-MT34-DOL	4261867	auf Anfrage
BE-WP-1x25A-MT34-DOL	4261868	auf Anfrage

Pumpensteuerung/Zubehör

Bausatz Wassermangelsicherung für Hauswasserwerke

Bausatz Wassermangelsicherung WMS G 1¼	4204510	EUR 172,-
Bausatz Wassermangelsicherung WMS G2	4204512	EUR 217,-

Vorbehälter/Zubehör

Automatikbausatz

Automatikbausatz R ½, 5 m Kabel	180493296	EUR 753,-
Automatikbausatz R ½, 20 m Kabel	2005645	EUR 936,-
Automatikbausatz R 1, 5 m Kabel	180549795	EUR 1.146,-
Automatikbausatz R 1, 20 m Kabel	2007158	EUR 1.331,-

Niveausteuernug

Schwimmerschalter WA

Schwimmerschalter WA65 mit 5 m Kabel	503211390	EUR 100,-
Schwimmerschalter WA65 mit 10 m Kabel	503211893	EUR 191,-
Schwimmerschalter WA65 mit 20 m Kabel	2004431	EUR 287,-
Schwimmerschalter WA65 mit 30 m Kabel	2004432	EUR 391,-
Schwimmerschalter WA KR1 S mit 5 m Kabel	6082806	EUR 171,-
Schwimmerschalter WA KR1 S mit 10 m Kabel	6082807	EUR 287,-
Schwimmerschalter WA65 (PSN-X) mit 20 m Kabel	6088843	auf Anfrage
Schwimmerschalter WA65 (PSN-X) mit 10 m Kabel	6088844	auf Anfrage
Schwimmerschalter WA65 (PSN-X) mit 5 m Kabel	6088845	auf Anfrage

Schwimmerschalter WA-EK

Schwimmerschalter WAEK 65, 5 m Kabel	503211698	EUR 231,-
--------------------------------------	-----------	-----------

Schwimmerschalter WAEK 65, 10 m Kabel	2005516	EUR 291,-
Schwimmerschalter WAEK 65, 20 m Kabel	2005517	EUR 407,-

Schwimmerschalter WAO-EK

Schwimmerschalter WAOEK 65, 20 m Kabel	2005626	EUR 407,-
--	---------	-----------

Niveausteuerng/Zubehör

Schwimmgewicht

Schwimmgewicht beschichtet	2833383	EUR 49,-
----------------------------	---------	----------

Services

Die partnerschaftliche Zusammenarbeit mit Installateuren und Anlagenbauern hat bei Wilo lange Tradition. Ein wichtiger Teil unserer Partnerschaftsphilosophie ist der Wilo-Werkskundendienst. Zusammen entwickeln wir ein Servicekonzept, das zu Ihren individuellen Anforderungen passt – und sorgen mit unserem Knowhow und persönlicher Beratung dafür, dass Ihre Anlagen energieeffizient, betriebssicher und so kostengünstig wie möglich arbeiten. Dabei unterstützen unsere kompetenten Wilo-Servicetechniker Sie schnell, zuverlässig und termintreu.

Empfohlene Serviceleistungen

Wilo-Live Assistent Service	2216415
-----------------------------	---------

Weitere Serviceleistungen

Projektbetreuung FWJ/HiMulti 3-5	2219328
----------------------------------	---------

Installation FWJ/HiMulti 3-5	2219363
------------------------------	---------

Inbetriebnahme FWJ/HiMulti 3-5	2219394
--------------------------------	---------

Wartung BASIC FWJ/HiMulti 3-5	2219534
-------------------------------	---------

Instandhaltung COMFORT FWJ/HiMulti 3-5	2219496
--	---------

Instandhaltung PREMIUM FWJ/HiMulti 3-5	2219549
--	---------

Anlagenoptimierung FWJ/HiMulti 3-5	2219258
------------------------------------	---------

Energy Solutions FWJ/HiMulti 3-5	2219293
----------------------------------	---------

Reparatur FWJ/HiMulti 3-5	2219617
---------------------------	---------