



Datenblatt

Hydraulische Daten

| | |
|---|-----------------------|
| Maximaler Betriebsdruck P_N | 10 bar |
| Förderhöhe max H_{max} | 6,3 m |
| Volumenstrom max Q_{max} | 3,7 m ³ /h |
| Mindestzulaufhöhe bei 50°C | 0,5 m |
| Mindestzulaufhöhe bei 95°C | 3 m |
| Mindestzulaufhöhe bei 110°C | 10 m |
| Min. Medientemperatur T_{min} | -10 °C |
| Max. Medientemperatur T_{max} | 110 °C |
| Max. Medientemperatur bei max. Umgebungstemperatur von +25 °C T_{max} | 110 °C |
| Max. Medientemperatur bei max. Umgebungstemperatur von +40 °C T_{max} | 95 °C |
| Min. Umgebungstemperatur T_{min} | -10 °C |
| Max. Umgebungstemperatur T_{max} | 40 °C |

Motordaten

| | |
|------------------------------------|------------------------|
| Energieeffizienzindex (EEI) | ≤0.18 |
| Netzanschluss | 1~230 V ±10%, 50/60 Hz |
| Motornennleistung P_2 | 30 W |
| Drehzahl min. n_{min} | 700 1/min |
| Drehzahl max. n_{max} | 4200 1/min |
| Leistungsaufnahme $P_{1 min}$ | 3 W |
| Leistungsaufnahme $P_{1 max}$ | 40 W |
| Störaussendung | EN 61000-6-3 |
| Störfestigkeit | EN 61000-6-2 |
| Elektromagnetische Verträglichkeit | EN 61800-3 |
| Kabelverschraubung | 1 x PG11 |
| Isolationsklasse | F |
| Schutzart | IPX4D |

Werkstoffe

| | |
|---------------|--------------------------|
| Pumpengehäuse | Grauguss |
| Laufgrad | PP-GF40 |
| Welle | Edelstahl |
| Lager | Kohle, metallimprägniert |

Einbaumaße

| | |
|------------------------------------|--------|
| Druckseitiger Rohranschluss DN_d | G 1½ |
| Saugseitiger Rohranschluss DN_s | G 1½ |
| Baulänge l_0 | 130 mm |

Ausstattung/Funktion

Funktion

| | |
|-----------------------------|--|
| Regelungsbetrieb | $\Delta p-v$ für variablen Differenzdruck |
| | $\Delta p-c$ für konstanten Differenzdruck |
| | Dynamic Adapt plus |
| | Drehzahl konstant (n-const.) |
| Besonderheiten der Baureihe | Nachtabsenkung |
| | Modus für druckunabhängige Regelventile (PICV) |
| | Tastensperrfunktion |
| | Reset Funktion zum Rücksetzen des Stromzählers |
| | Reset Funktion zum Rücksetzen auf die Werkseinstellungen |
| Anzeige Display | Sollwert |
| | Ist-Förderhöhe |
| | Ist-Volumenstrom |
| | Ist-Leistungsaufnahme |
| | Elektrischer Verbrauch |
| | Ist-Drehzahl |
| | Manuell aktivierte Neustart- oder Entlüftungsfunktion |
| | Warnmeldungen in Klartext (Displaystatus: gelb) |
| | Fehlermeldungen in Klartext (Displaystatus: rot) |
| | Regelungsart |
| | Aktive Einflüsse (z.B. STOP) |
| Entlüftungsfunktion | Manuell |

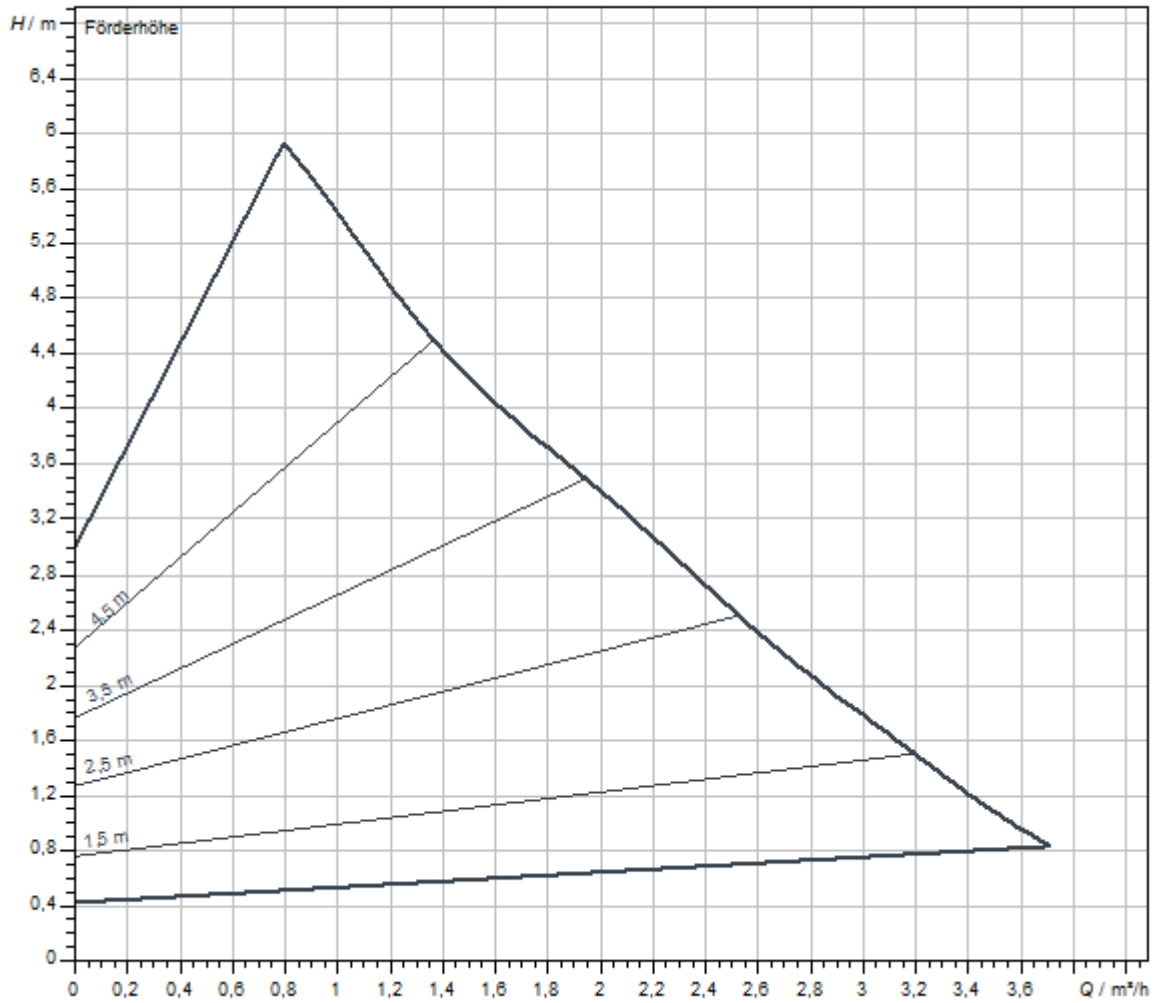
Ausstattung

| | |
|---------------------------------|---|
| Zulassungen und Kennzeichnungen | CE VDE |
| Display | Graphisches Farb-Display (2 Zoll) |
| Informationsanzeige | Comfort-Ausführung: LC-Display (groß) zur Anzeige von Förderhöhe, Fördervolumen, aktueller und kumulierter Leistungsaufnahme. |
| Pumpensteuerung | Elektronisch geregelte Pumpe (Hocheffizienzpumpe) |
| Elektro-Schnellanschluss | Wilo Connector |
| Wärmedämmschale | ja |
| Blockierstromfester Motor | ja |
| Partikelfilter | ja |
| Tastensperre | ja |
| Bedienkonzept | Grüner Knopf und Zurück-Taste |

Konnektivität

| | |
|---|--|
| drahtloser Datenaustausch und Fernbedienung | Über Zubehör Wilo-Smart Connect Modul BT |
|---|--|

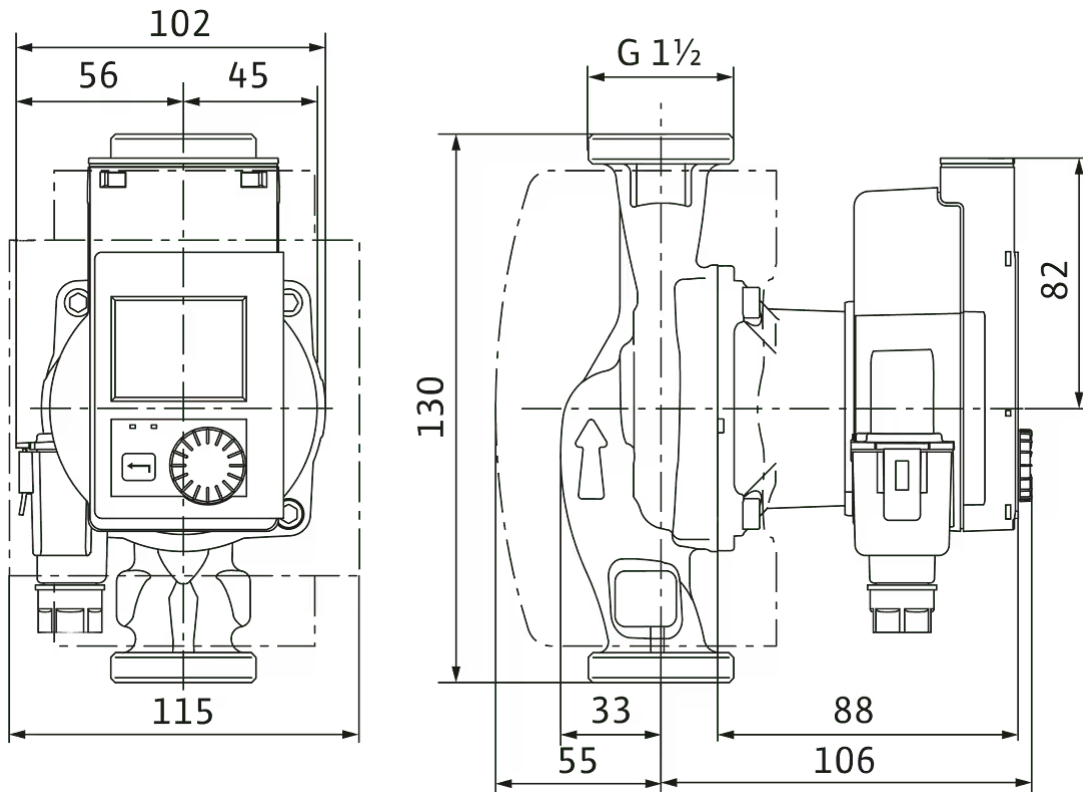
Kennlinien



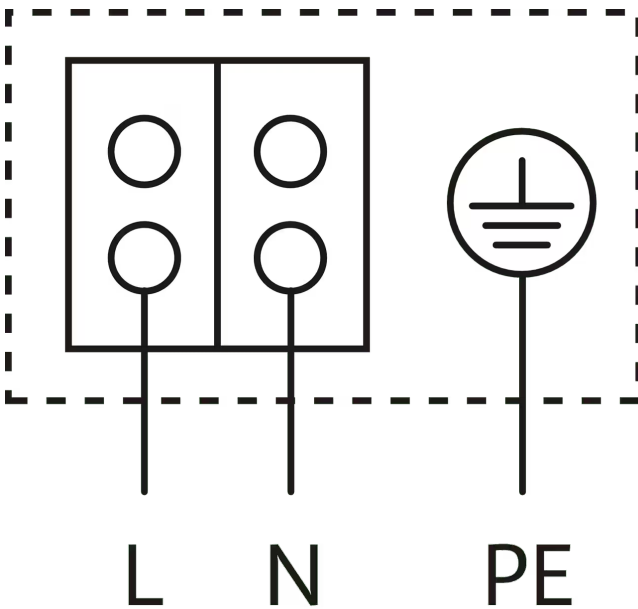
| | |
|---|--------------|
| Fördermedium | Wasser 100 % |
| Medientemperatur T | 20,00 °C |
| Drehzahl im Betriebspunkt <i>n hydr. @ BP</i> | 4.149 1/min |

Maße und Maßzeichnungen

Stratos PICO plus 25/0,5-6-130



Klemmenplan



Blockierstromfester Motor

Wechselstrommotor (EM) 2-polig - 1~230 V, 50 Hz

Bestellinformation

Produktdaten

| | |
|-------------------------------|--|
| Fabrikat | Wilo |
| Produktbezeichnung | Stratos PICO plus 25/0,5-6-130 |
| Artikelnummer | 4244376  |
| EAN Nummer | 4062679125312 |
| Farbe | Grün |
| Minimale Bestellmenge | 1 |
| Marktverfügbarkeit | 2022-01-01 |
| Vorgängermodell Artikelnummer | 4216607 |
| Vorgängermodell Bezeichnung | Stratos PICO plus 25/1-6-130 |

Verpackung

| | |
|------------------------|--------------------|
| Verpackungsart | Karton |
| Verpackungseigenschaft | Verkaufsverpackung |
| Anzahl pro Palette | 146 |
| Anzahl pro Layer | 20 |

Maße und Gewichte

| | |
|-----------------------------|--------|
| Längenmaß mit Verpackung | 194 mm |
| Länge <i>L</i> | 160 mm |
| Höhenmaß mit Verpackung | 121 mm |
| Höhe <i>H</i> | 115 mm |
| Breitenmaß mit Verpackung | 213 mm |
| Breite <i>B</i> | 165 mm |
| Gewicht brutto ca. <i>m</i> | 2 kg |
| Gewicht netto ca. <i>m</i> | 1,7 kg |

Ausschreibungstext

Hocheffizienz-Pumpe WILO-Stratos PICO plus, elektronisch geregelt

Nassläufer-Umwälzpumpe mit Verschraubungsanschluss, blockierstromfester Synchronmotor nach ECM-Technologie (bis zu 90% Energieeinsparung im Vergleich zu einer unregulierten Pumpe) und integrierter elektronischer Leistungsregelung zur stufenlosen Differenzdruckregelung.

Einsetzbar für alle Heizungs- und Klimaanlageanwendungen (-10 °C bis +110 °C).

Regelmodus gemäß der Anwendung Radiatoren-/Fußbodenheizung wählbar.

Regelungsarten:

- > Permanente, automatische Leistungsanpassung an den Anlagenbedarf ohne Sollwertvorgabe **Wilo-Dynamic Adapt plus** (Werkseinstellung)
- > Einstellungsassistent für **Anzahl Heizkörper** oder **Fläche Fußbodenheizung**
- > Variabler Differenzdruck (**$\Delta p-v$**)
- > Konstanter Differenzdruck (**$\Delta p-c$**)
- > Konstante Drehzahl (**$n-const.$**)

Funktionen:

- > Automatische Nachtabenkung
- > Stör-/Warnmeldungsanzeige inklusive Beschreibung und Fehlercode in Klartext
- > Entlüftungsroutine zur automatischen Entlüftung des Rotorraumes
- > Manuelle Neustart-Funktion zur zusätzlichen Deblockierung der Pumpe bei Bedarf
- > Tastensperre
- > Funktion zum Rücksetzen des Stromzählers oder der Einstellungen auf die Werkseinstellungen
- > Trockenlauferkennung
- > Automatische Deblockierfunktion und integrierter Motorschutz
- > Unterstützt den hydraulischen Abgleich mit der Wilo-Assistent App

Ausführung:

- > Graphisches Farb-Display mit Bedienung über Ein-Knopf-Handbedienebene
- > Steckplatz für Wilo-Communication-Module als Schnittstelle für z.B. Bluetooth
- > Auslesen und Einstellen von Betriebsdaten sowie z.B. Erstellen eines Inbetriebnahmeprotokolls über Bluetooth-Schnittstelle (als Zubehör) mittels Wilo-Assistent App
- > Minimalverbrauch nur 3 W
- > Wärmedämmschale serienmäßig
- > 5 Jahre Gewährleistung
- > TÜV geprüfte Hocheffizienz (abrufbar unter www.wilo.de/rechtliches)

Optionales Zubehör:

- > Wilo-Smart Connect Modul BT für die Bluetooth-Verbindung zu mobilen Endgeräten mittels Wilo-Assistent App
- > Wilo-Connect module BMS zur Schnittstellenerweiterung für Gebäudemanagementsysteme (BMS)

Betriebsdaten

| | |
|------------------------------------|--------|
| Min. Medientemperatur T_{min} | -10 °C |
| Max. Medientemperatur T_{max} | 110 °C |
| Min. Umgebungstemperatur T_{min} | -10 °C |
| Max. Umgebungstemperatur T_{max} | 40 °C |
| Maximaler Betriebsdruck PN | 10 bar |
| Mindestzulaufhöhe bei 50°C | 0,5 m |
| Mindestzulaufhöhe bei 95°C | 3 m |

Betriebsdaten

| | |
|-----------------------------|------|
| Mindestzulaufhöhe bei 110°C | 10 m |
|-----------------------------|------|

Motordaten

| | |
|--------------------------------|-------------------|
| Energieeffizienzindex (EEI) | ≤0.18 |
| Störaussendung | EN 61000-6-3 |
| Störfestigkeit | EN 61000-6-2 |
| Netzanschluss | 1~230 V, 50/60 Hz |
| Leistungsaufnahme $P_{1\ max}$ | 40 W |
| Drehzahl min. n_{\min} | 700 1/min |
| Drehzahl max. n_{\max} | 4200 1/min |
| Schutzart Motor | IPX4D |
| Kabelverschraubung | 1 x PG11 |


Werkstoffe

| | |
|---------------|--------------------------|
| Pumpengehäuse | Grauguss |
| Laufrad | PP-GF40 |
| Welle | Edelstahl |
| Lager | Kohle, metallimprägniert |

Einbaumaße

| | |
|------------------------------------|--------|
| Saugseitiger Rohranschluss DN_s | G 1½ |
| Druckseitiger Rohranschluss DN_d | G 1½ |
| Baulänge l_0 | 130 mm |

Bestellinformationen

| | |
|-----------------------|--|
| Fabrikat | Wilo |
| Produktbezeichnung | Stratos PICO plus 25/0,5-6-130 |
| Gewicht netto ca. m | 1,7 kg |
| Artikelnummer | 4244376  |

Services

Die partnerschaftliche Zusammenarbeit mit Installateuren und Anlagenbauern hat bei Wilo lange Tradition. Ein wichtiger Teil unserer Partnerschaftsphilosophie ist der Wilo-Werkskundendienst. Zusammen entwickeln wir ein Servicekonzept, das zu Ihren individuellen Anforderungen passt – und sorgen mit unserem Knowhow und persönlicher Beratung dafür, dass Ihre Anlagen energieeffizient, betriebssicher und so kostengünstig wie möglich arbeiten. Dabei unterstützen unsere kompetenten Wilo-Service Techniker Sie schnell, zuverlässig und termintreu.

Empfohlene Serviceleistungen

| | |
|-------------------------------------|---------|
| Wilo-Live Assistent Service | 2216415 |
| Anlagenoptimierung Nassläuferpumpen | 2219250 |
| Energy Solutions Nassläuferpumpen | 2219285 |

Weitere Serviceleistungen

| | |
|---|---------|
| Anschlussgarantie Nassläuferpumpen | 2219589 |
| Projektbetreuung Nassläuferpumpen | 2219320 |
| Installation Nassläuferpumpen | 2219355 |
| Inbetriebnahme Nassläuferpumpen | 2219390 |
| Wartung BASIC Nassläuferpumpen | 2219530 |
| Instandhaltung COMFORT Nassläuferpumpen | 2219416 |
| Instandhaltung PREMIUM Nassläuferpumpen | 2219545 |
| WiloCare Comfort | 2222876 |
| WiloCare Comfort PLUS | 2222877 |
| Reparatur Nassläuferpumpen | 2219609 |