



## Datenblatt

### Hydraulische Daten

Maximaler Betriebsdruck $P_N$	10 bar
Förderhöhe max $H_{\max}$	6,3 m
Volumenstrom max $Q_{\max}$	3,7 m <sup>3</sup> /h
Mindestzulaufhöhe bei 50°C	0,5 m
Mindestzulaufhöhe bei 95°C	3 m
Mindestzulaufhöhe bei 110°C	10 m
Min. Medientemperatur $T_{\min}$	-10 °C
Max. Medientemperatur $T_{\max}$	110 °C
Max. Medientemperatur bei max. Umgebungstemperatur von +25 °C $T_{\max}$	110 °C
Max. Medientemperatur bei max. Umgebungstemperatur von +40 °C $T_{\max}$	95 °C
Min. Umgebungstemperatur $T_{\min}$	-10 °C
Max. Umgebungstemperatur $T_{\max}$	40 °C

### Motordaten

Energieeffizienzindex (EEI)	≤0.18
Netzanschluss	1~230 V ±10%, 50/60 Hz
Motornennleistung $P_2$	30 W
Drehzahl min. $n_{\min}$	700 1/min
Drehzahl max. $n_{\max}$	4200 1/min
Leistungsaufnahme $P_{1 \min}$	3 W
Leistungsaufnahme $P_{1 \max}$	40 W
Störaussendung	EN 61000-6-3
Störfestigkeit	EN 61000-6-2
Elektromagnetische Verträglichkeit	EN 61800-3
Kabelverschraubung	1 x PG11
Isolationsklasse	F
Schutzart	IPX4D

### Werkstoffe

Pumpengehäuse	Edelstahl
Laufgrad	PP-GF40
Welle	Edelstahl
Lager	Kohle, metallimprägniert

### Einbaumaße

Druckseitiger Rohranschluss $DN_d$	G 1½
Saugseitiger Rohranschluss $DN_s$	G 1½
Baulänge $l_0$	180 mm

## Ausstattung/Funktion

### Funktion

Regelungsbetrieb	Δp-v für variablen Differenzdruck
	Δp-c für konstanten Differenzdruck
	Dynamic Adapt plus
	Drehzahl konstant (n-const.)
Besonderheiten der Baureihe	Nachtabsenkung
	Modus für druckunabhängige Regelventile (PICV)
	Tastensperrfunktion
	Reset Funktion zum Rücksetzen des Stromzählers
	Reset Funktion zum Rücksetzen auf die Werkseinstellungen
Anzeige Display	Sollwert
	Ist-Förderhöhe
	Ist-Volumenstrom
	Ist-Leistungsaufnahme
	Elektrischer Verbrauch
	Ist-Drehzahl
	Manuell aktivierte Neustart- oder Entlüftungsfunktion
	Warnmeldungen in Klartext (Displaystatus: gelb)
	Fehlermeldungen in Klartext (Displaystatus: rot)
	Regelungsart
	Aktive Einflüsse (z.B. STOP)
Entlüftungsfunktion	Manuell

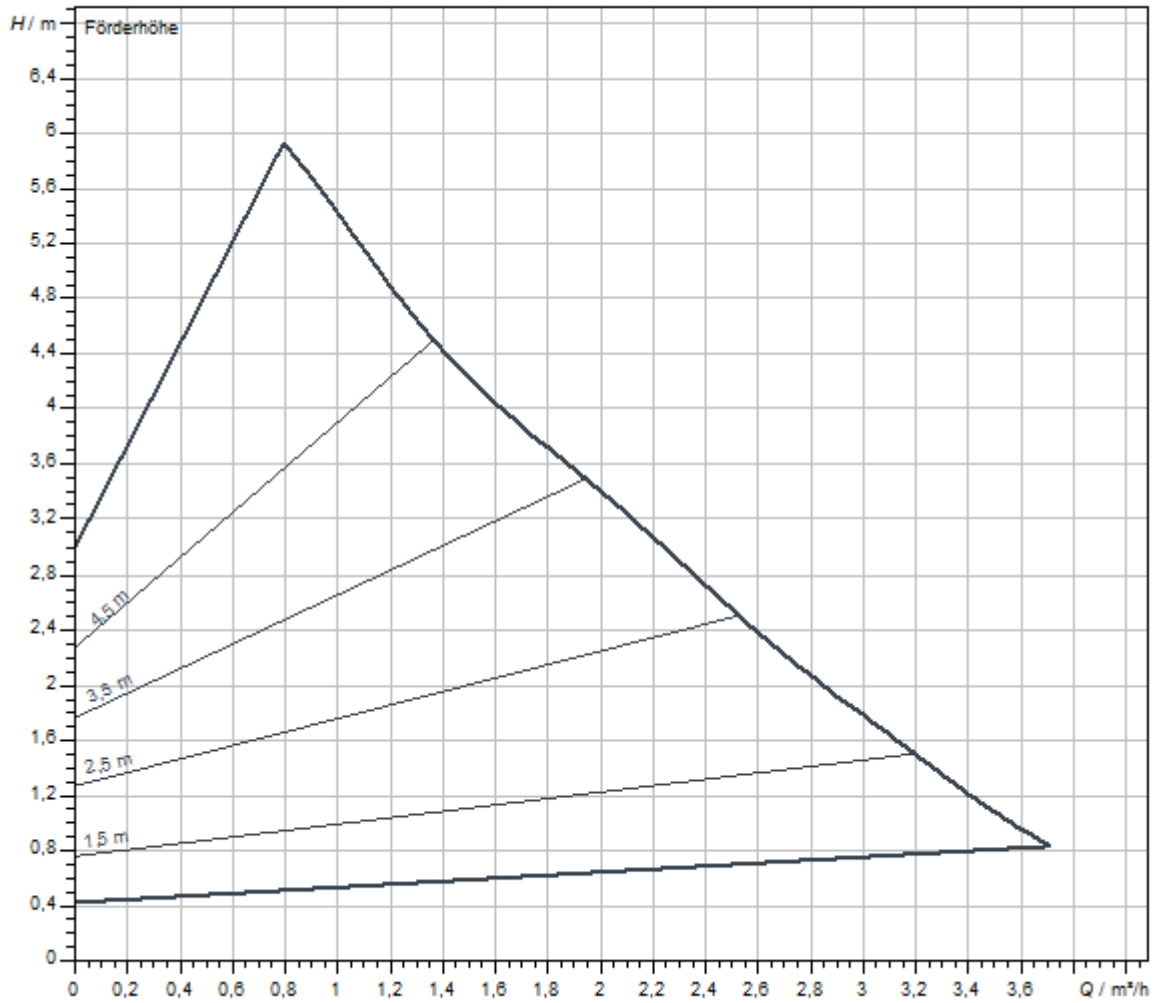
### Ausstattung

Zulassungen und Kennzeichnungen	CE VDE
Display	Graphisches Farb-Display (2 Zoll)
Informationsanzeige	Comfort-Ausführung: LC-Display (groß) zur Anzeige von Förderhöhe, Fördervolumen, aktueller und kumulierter Leistungsaufnahme.
Pumpensteuerung	Elektronisch geregelte Pumpe (Hocheffizienzpumpe)
Elektro-Schnellanschluss	Wilo Connector
Wärmedämmschale	ja
Blockierstromfester Motor	ja
Partikelfilter	ja
Tastensperre	ja
Bedienkonzept	Grüner Knopf und Zurück-Taste

### Konnektivität

drahtloser Datenaustausch und Fernbedienung	Über Zubehör Wilo-Smart Connect Modul BT
---	--

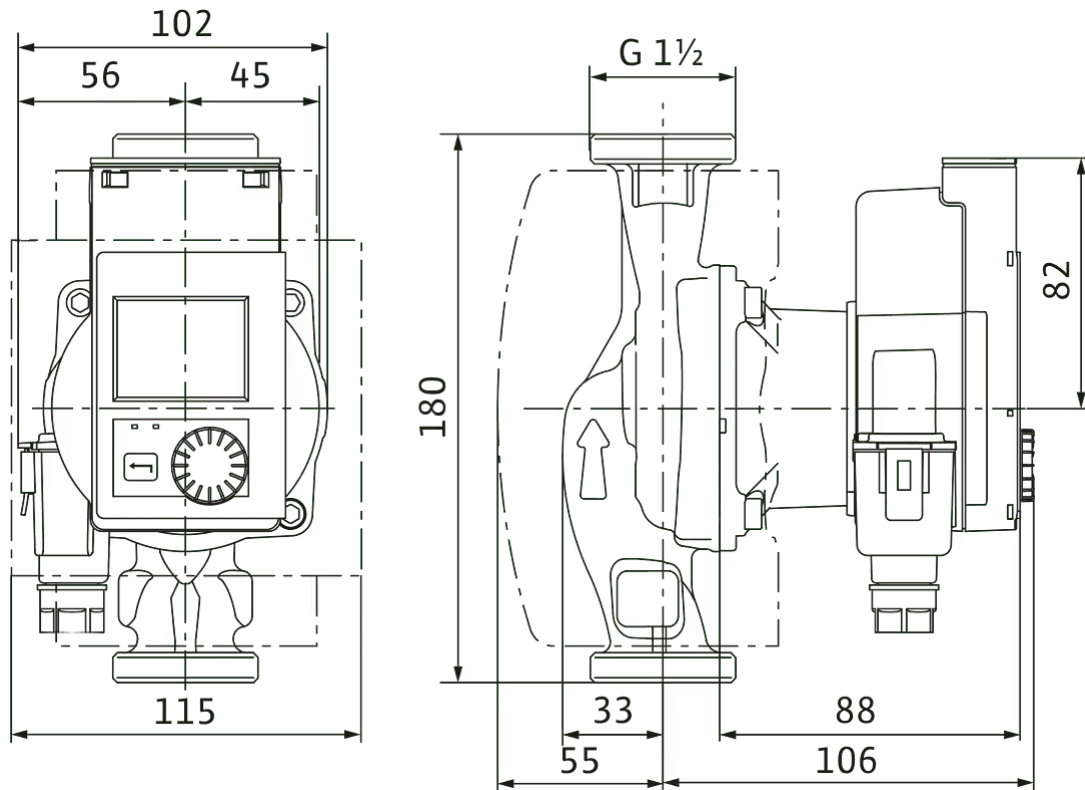
Kennlinien



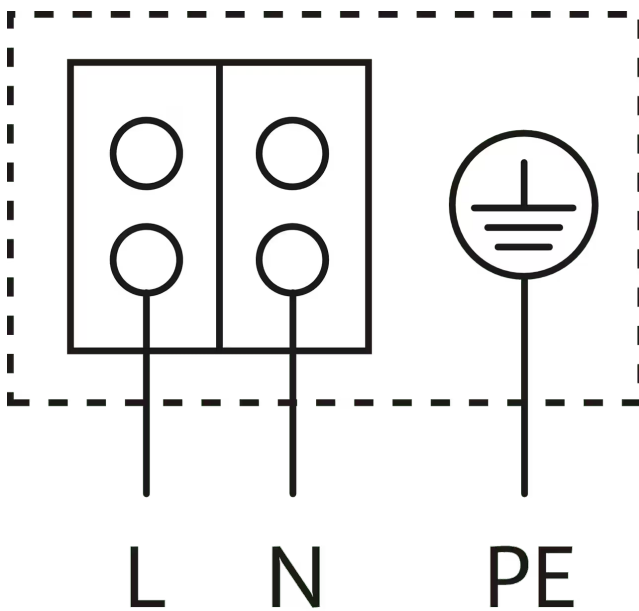
Fördermedium	Wasser 100 %
Medientemperatur T	20,00 °C
Drehzahl im Betriebspunkt <i>n hydr. @ BP</i>	4.149 1/min

Maße und Maßzeichnungen

Stratos PICO plus 25/0,5-6-N



Klemmenplan



Blockierstromfester Motor

Wechselstrommotor (EM) 2-polig - 1~230 V, 50 Hz

**Bestellinformation****Produktdaten**

Fabrikat	Wilo
Produktbezeichnung	Stratos PICO plus 25/0,5-6-N
Artikelnummer	<b>4244382</b> 
EAN Nummer	4062679125404
Farbe	Grün
Minimale Bestellmenge	1
Marktverfügbarkeit	2022-01-01
Vorgängermodell Artikelnummer	4216608
Vorgängermodell Bezeichnung	Stratos PICO plus 25/1-6-N

**Verpackung**

Verpackungsart	Karton
Verpackungseigenschaft	Verkaufsverpackung
Anzahl pro Palette	146
Anzahl pro Layer	20

**Maße und Gewichte**

Längenmaß mit Verpackung	194 mm
Länge <i>L</i>	180 mm
Höhenmaß mit Verpackung	121 mm
Höhe <i>H</i>	115 mm
Breitenmaß mit Verpackung	213 mm
Breite <i>B</i>	165 mm
Gewicht brutto ca. <i>m</i>	1,9 kg
Gewicht netto ca. <i>m</i>	1,6 kg

## Ausschreibungstext

Hocheffizienz-Pumpe WILO-Stratos PICO plus, elektronisch geregelt

Nassläufer-Umwälzpumpe mit Verschraubungsanschluss, blockierstromfester Synchronmotor nach ECM-Technologie (bis zu 90% Energieeinsparung im Vergleich zu einer unregulierten Pumpe) und integrierter elektronischer Leistungsregelung zur stufenlosen Differenzdruckregelung.

Einsetzbar für alle Heizungs- und Klimaanlageanwendungen (-10 °C bis +110 °C).

Regelmodus gemäß der Anwendung Radiatoren-/Fußbodenheizung wählbar.

### Regelungsarten:

- > Permanente, automatische Leistungsanpassung an den Anlagenbedarf ohne Sollwertvorgabe **Wilo-Dynamic Adapt plus** (Werkseinstellung)
- > Einstellungsassistent für **Anzahl Heizkörper** oder **Fläche Fußbodenheizung**
- > Variabler Differenzdruck ( **$\Delta p-v$** )
- > Konstanter Differenzdruck ( **$\Delta p-c$** )
- > Konstante Drehzahl ( **$n-const.$** )

### Funktionen:

- > Automatische Nachtabsenkung
- > Stör-/Warnmeldungsanzeige inklusive Beschreibung und Fehlercode in Klartext
- > Entlüftungsroutine zur automatischen Entlüftung des Rotorraumes
- > Manuelle Neustart-Funktion zur zusätzlichen Deblockierung der Pumpe bei Bedarf
- > Tastensperre
- > Funktion zum Rücksetzen des Stromzählers oder der Einstellungen auf die Werkseinstellungen
- > Trockenlauferkennung
- > Automatische Deblockierfunktion und integrierter Motorschutz
- > Unterstützt den hydraulischen Abgleich mit der Wilo-Assistent App

### Ausführung:

- > Graphisches Farb-Display mit Bedienung über Ein-Knopf-Handbedienebene
- > Steckplatz für Wilo-Communication-Module als Schnittstelle für z.B. Bluetooth
- > Auslesen und Einstellen von Betriebsdaten sowie z.B. Erstellen eines Inbetriebnahmeprotokolls über Bluetooth-Schnittstelle (als Zubehör) mittels Wilo-Assistent App
- > Minimalverbrauch nur 3 W
- > Wärmedämmschale serienmäßig
- > 5 Jahre Gewährleistung
- > TÜV geprüfte Hocheffizienz (abrufbar unter [www.wilo.de/rechtliches](http://www.wilo.de/rechtliches))

### Optionales Zubehör:

- > Wilo-Smart Connect Modul BT für die Bluetooth-Verbindung zu mobilen Endgeräten mittels Wilo-Assistent App
- > Wilo-Connect module BMS zur Schnittstellenerweiterung für Gebäudemanagementsysteme (BMS)

### Betriebsdaten

Min. Medientemperatur $T_{min}$	-10 °C
Max. Medientemperatur $T_{max}$	110 °C
Min. Umgebungstemperatur $T_{min}$	-10 °C
Max. Umgebungstemperatur $T_{max}$	40 °C
Maximaler Betriebsdruck $PN$	10 bar
Mindestzulaufhöhe bei 50°C	0,5 m
Mindestzulaufhöhe bei 95°C	3 m

### Betriebsdaten

Mindestzulaufhöhe bei 110°C	10 m
-----------------------------	------

### Motordaten

Energieeffizienzindex (EEI)	≤0.18
Störaussendung	EN 61000-6-3
Störfestigkeit	EN 61000-6-2
Netzanschluss	1~230 V, 50/60 Hz
Leistungsaufnahme $P_{1\ max}$	40 W
Drehzahl min. $n_{\min}$	700 1/min
Drehzahl max. $n_{\max}$	4200 1/min
Schutzart Motor	IPX4D
Kabelverschraubung	1 x PG11


### Werkstoffe

Pumpengehäuse	Edelstahl
Laufrad	PP-GF40
Welle	Edelstahl
Lager	Kohle, metallimprägniert

### Einbaumaße

Saugseitiger Rohranschluss $DN_s$	G 1½
Druckseitiger Rohranschluss $DN_d$	G 1½
Baulänge $l_0$	180 mm

### Bestellinformationen

Fabrikat	Wilo
Produktbezeichnung	Stratos PICO plus 25/0,5-6-N
Gewicht netto ca. $m$	1,6 kg
Artikelnummer	<b>4244382</b> 

## Services

Die partnerschaftliche Zusammenarbeit mit Installateuren und Anlagenbauern hat bei Wilo lange Tradition. Ein wichtiger Teil unserer Partnerschaftsphilosophie ist der Wilo-Werkskundendienst. Zusammen entwickeln wir ein Servicekonzept, das zu Ihren individuellen Anforderungen passt – und sorgen mit unserem Knowhow und persönlicher Beratung dafür, dass Ihre Anlagen energieeffizient, betriebssicher und so kostengünstig wie möglich arbeiten. Dabei unterstützen unsere kompetenten Wilo-Service Techniker Sie schnell, zuverlässig und termintreu.

### Empfohlene Serviceleistungen

Wilo-Live Assistent Service	2216415
Anlagenoptimierung Nassläuferpumpen	2219250
Energy Solutions Nassläuferpumpen	2219285

### Weitere Serviceleistungen

Anschlussgarantie Nassläuferpumpen	2219589
Projektbetreuung Nassläuferpumpen	2219320
Installation Nassläuferpumpen	2219355
Inbetriebnahme Nassläuferpumpen	2219390
Wartung BASIC Nassläuferpumpen	2219530
Instandhaltung COMFORT Nassläuferpumpen	2219416
Instandhaltung PREMIUM Nassläuferpumpen	2219545
WiloCare Comfort	2222876
WiloCare Comfort PLUS	2222877
Reparatur Nassläuferpumpen	2219609