



Datenblatt

Hydraulische Daten

| | |
|---|--------|
| Maximaler Zulaufdruck $p_{\text{vorl.}}$ | 6 bar |
| Maximaler Betriebsdruck PN | 10 bar |
| Druckanschluss | Rp 1 |
| Min. Medientemperatur T_{min} | -20 °C |
| Max. Medientemperatur T_{max} | 120 °C |
| Min. Umgebungstemperatur T_{min} | -15 °C |
| Max. Umgebungstemperatur T_{max} | 50 °C |

Motordaten

| | |
|---------------------------------|-------------------|
| Netzanschluss | 3~380 V, 50/60 Hz |
| Motornennleistung P_2 | 1,1 kW |
| Motor-Effizienzklasse | IE5 |
| Nennstrom I_N | 2 A |
| Einschaltart | Sanftanlauf |
| Motorwirkungsgrad η_M 100% | 93,9 % |
| Isolationsklasse | F |
| Schutzart Motor | IP55 |

Kennlinien

Werkstoffe

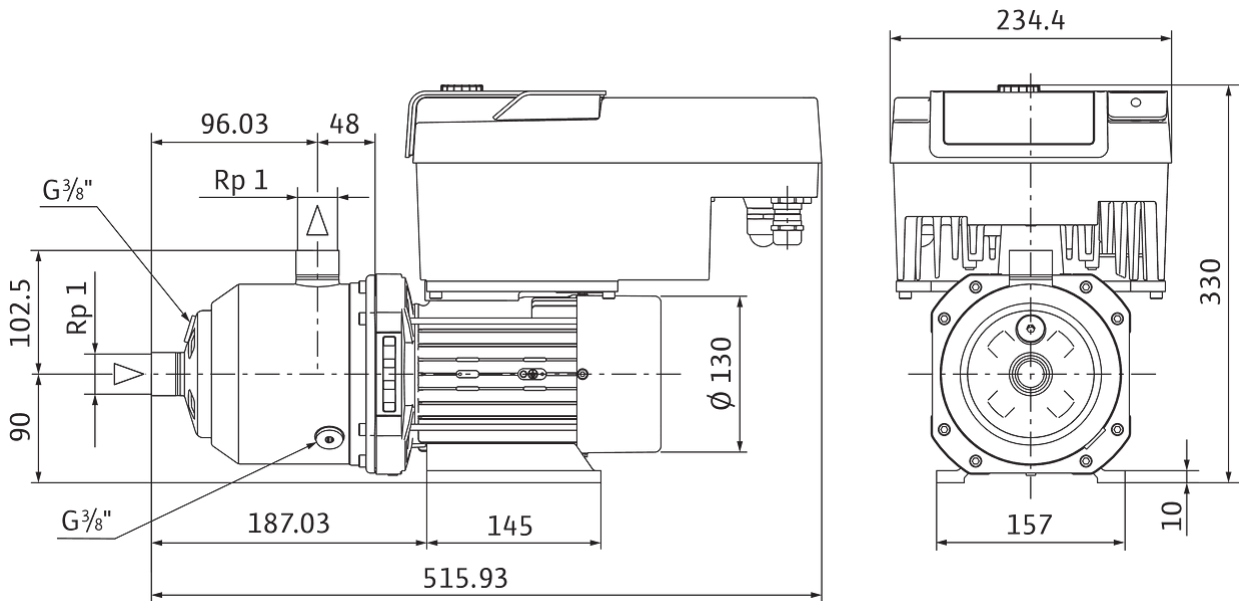
| | |
|-------------------|-----------|
| Pumpengehäuse | Edelstahl |
| Laufgrad | Edelstahl |
| Welle | Edelstahl |
| Gleitringdichtung | BQ1E3GG |
| Material Dichtung | EPDM |

Einbaumaße

| | |
|-----------------------------------|-------|
| Saugseitiger Rohranschluss DNs | Rp 1¼ |
| Druckseitiger Rohranschluss DNd | Rp 1 |

Maße und Maßzeichnungen

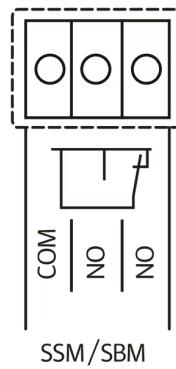
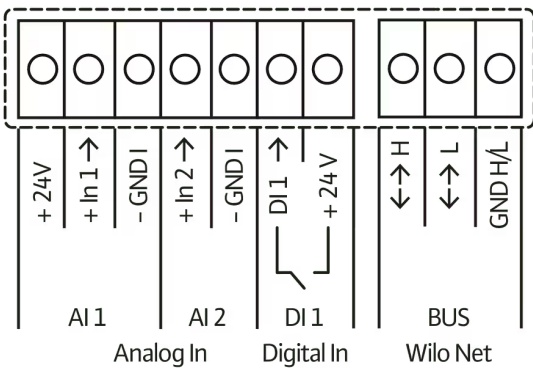
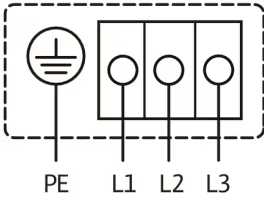
MEDANA CH3-LE.602-1/E/3/10T



Klemmenplan


3~ 380 V...440 V, 50/60 Hz

3~380V...440V, 50/60 Hz



Bestellinformation

Produktdaten

| | |
|-----------------------|--|
| Fabrikat | Wilo |
| Produktbezeichnung | MEDANA CH3-LE.602-1/E/3/10T |
| Artikelnummer | 4250176  |
| EAN Nummer | 4062679210179 |
| Farbe | grün/schwarz/silber |
| Minimale Bestellmenge | 1 |
| Marktverfügbarkeit | 2022-05-01 |

Verpackung

| | |
|------------------------|--------------------|
| Verpackungsart | Kiste |
| Verpackungseigenschaft | Verkaufsverpackung |
| Anzahl pro Palette | 18 |
| Anzahl pro Layer | 6 |

Maße und Gewichte

| | |
|---------------------------|---------|
| Längenmaß mit Verpackung | 785 mm |
| Länge L | 516 mm |
| Höhenmaß mit Verpackung | 350 mm |
| Höhe H | 330 mm |
| Breitenmaß mit Verpackung | 385 mm |
| Breite B | 234 mm |
| Gewicht brutto ca. m | 25,7 kg |
| Gewicht netto ca. m | 21,7 kg |

Ausschreibungstext

Hocheffiziente, normalsaugende Hochdruck-Kreiselpumpe in horizontaler Bauart, ausgestattet mit elektronisch geregelter EC-Motor der Energieeffizienzklasse IE5 gemäß IEC 60034-30-2.

Die Pumpe ist geeignet für die Wasserversorgung, Wasserverteilung und Druckerhöhung, für industrielle Umwälzsysteme, Prozesswasser, geschlossene Kühlkreisläufe und Heizungsanwendungen. Sie kann auch in Waschanlagen sowie für die Bewässerung verwendet werden.

Regelungsarten:

- > Konstant-Drehzahl n-c: manuell mit dem grünen Knopf oder mit Hilfe externer Signale
- > Konstanter Druck p-c, konstanter Differenzdruck Δp -c, variabler Druck p-v, variabler Differenzdruck Δp -v: Druckregelung mit Sensor, Sollwerteinstellung mit grünem Knopf oder mit Hilfe externer Signale
- > PID-Regelung: andere konstante Regelungsvariablen (Temperatur, Volumenstrom, Druck ...) mit Sensor, Sollwerteinstellung mit grünem Knopf oder mit Hilfe externer Signale

Das Elektronikmodul bietet verschiedene Funktionen:

- > Erkennung des Maximaldruckgrenzwerts
- > Erkennung des Minimaldruckgrenzwerts
- > Wassermangelerkennung durch Ansaugsensor
- > Nullmengentest (offener Kreis)
- > No-Flow Stop (geschlossener Kreis)
- > Trockenlauferkennung
- > Berechnung des Volumenstroms mithilfe eines Differenzdrucksensors
- > Pumpen-Kick
- > Fehler- und Warncodes
- > Überlastschutz
- > Steckplatz für Wilo CIF-Module PLR, LON, BACnet MS/TP, Modbus RTU, CANopen, Ethernet Multi-protocol (Modbus TCP, BACnet/IP) für die Anbindung an die Gebäudeautomation
- > Grüne LED zeigt den Pumpenstatus an
- > Blaue LED zeigt an, dass die Pumpe von außen über eine Schnittstelle geregelt wird

Analoger Eingang:

- > IN (AI 1): Eingang, Sensorsignal 4–20 mA, 0–10 V, 0–20 mA oder 2–10 V
- > IN (AI 2): Eingang, Sollwert 0–20 mA, 0–10 V, 4–20 mA oder 2–10 V

Digitaler Eingang IN (DI 1):

- > Extern AUS
- > Wassermangelerkennung durch binären Eingang

Doppelpumpen-Management (zwei Einzelpumpen)

- > Haupt-/Reservebetrieb

- > Pumpentausch im Haupt-/Reservebetrieb nach 24 Stunden oder automatischer Störumschaltung
- > Kabelgebundene Verbindung über Wilo Net

Besonderheiten/Produktvorteile

- > IE5 EC-Motor und integrierter Frequenzumrichter in Kombination mit hocheffizienter Hydraulik der Medana CH
- > 2"-LC-Farbdisplay, Wilo Grüne-Knopf-Technologie und Soft-Button mit Zurück-Funktion. Das übersichtliche Pumpenmenü ermöglicht eine komfortable Einstellung der Pumpe.
- > Analoge und digitale Schnittstelle sowie CIF-Modul
- > Intelligente Regelung mit verschiedenen Regelungsarten einschließlich integriertem Doppelpumpen-Management
- > Wirkungsgradoptimierte, lasergeschweißte und hocheffiziente 2D-/3D-Hydraulik (mit Volumenstrom- und Entgasungsoptimierung)
- > Korrosionsbeständige Laufräder, Leiträder und Stufengehäuse
- > Hydraulik mit Volumenstrom- und Entgasungsoptimierung
- > Volumenstrom- und NPSH-optimiertes Pumpengehäuse
- > Wartungsfreundliche Bauart
- > Trinkwasserzulassung für Pumpen mit medienberührenden Teilen aus Edelstahl (EPDM-Ausführung)

Lieferumfang

- > Mehrstufige Kreiselpumpe Medana CH3-LE
- > Einbau- und Betriebsanleitung

Hinweise zur Bauart

- > Optional einsteckbare Wilo CIF-Module PLR, LON, BACnet MS/TP, Modbus RTU, CANopen, Ethernet Multi-protocol (Modbus TCP, BACnet/IP) für die Anbindung an die Gebäudeautomation
- > Optionaler Anschluss für M12 RJ45 CIF Ethernet
- > Sensoren sind als Zubehör erhältlich: Differenzdruckset 4–20 mA und Relativdruckset 4–20 mA

Produktdaten

| | |
|------------------------------------|--------|
| Maximaler Betriebsdruck P_N | 10 bar |
| Min. Medientemperatur T_{min} | -20 °C |
| Max. Medientemperatur T_{max} | 120 °C |
| Max. Umgebungstemperatur T_{max} | 50 °C |

Motordaten

| | |
|-------------------------|-------------------|
| Netzanschluss | 3~380 V, 50/60 Hz |
| | 3~400 V, 50/60 Hz |
| | 3~440 V, 50/60 Hz |
| Motornennleistung P_2 | 1,1 kW |
| Nennstrom I_N | 2 A |
| Isolationsklasse | F |
| Schutzart | IP55 |
| Motor-Effizienzklasse | IE5 |


Werkstoffe

| | |
|-------------------|-----------|
| Pumpengehäuse | Edelstahl |
| Laufgrad | Edelstahl |
| Welle | Edelstahl |
| Wellendichtung | BQ1E3GG |
| Material Dichtung | EPDM |

Einbaumaße

| | |
|------------------------------------|--------|
| Saugseitiger Rohranschluss D_Ns | Rp 1 ¼ |
| Druckseitiger Rohranschluss D_Nd | Rp 1 |

Bestellinformationen

| | |
|-----------------------|--|
| Fabrikat | Wilo |
| Produktbezeichnung | MEDANA CH3-LE.602-1/E/3/10T |
| Gewicht netto ca. m | 21,7 kg |
| Artikelnummer | 4250176  |

Mechanisches Zubehör

Armaturen

Absperrarmatur

| | | |
|----------------|---------|----------|
| Kugelhahn Rp 1 | 2663980 | EUR 31,- |
|----------------|---------|----------|

Rohrmontage

Flexible Anschlussleitung

| | | |
|--|---------|-----------|
| Flexible Anschlussleitung Rp1 1/4 / R1 1/4 | 2526774 | EUR 428,- |
|--|---------|-----------|

Ansaug-Filter

Ansaug-Filter (Einschraubentnahme)

| | | |
|-------------------|---------|-----------|
| Ansaug-Feinfilter | 2025755 | EUR 186,- |
|-------------------|---------|-----------|

Armaturen/Zubehör

Verschraubung für Rückflussverhinderer

| | | |
|--|---------|----------|
| Verschraubung für Rückflussverhinderer DN 32 | 2660529 | EUR 31,- |
|--|---------|----------|

Elektrisches Zubehör

Pumpensteuerung/Zubehör

Bausatz Wassermangelsicherung für Hauswasserwerke

| | | |
|--|---------|-----------|
| Bausatz Wassermangelsicherung WMS G 1¼ | 4204510 | EUR 172,- |
| Bausatz Wassermangelsicherung WMS G2 | 4204512 | EUR 217,- |

Pumpensteuerung/Schnittstellenmodul

CIF-Module

| | | |
|------------------------|---------|-----------|
| CIF-Modul BACnet MS/TP | 2190367 | EUR 415,- |
| CIF-Modul Modbus RTU | 2190368 | EUR 415,- |
| CIF-Modul CANopen | 2190369 | EUR 251,- |
| CIF-Modul LON TP/FT-10 | 2190370 | EUR 415,- |
| CIF-Modul PLR | 2190371 | EUR 162,- |
| CIF-Modul Ethernet | 2211408 | EUR 707,- |

Druckregelung

Bausatz Differenzdruckgeber

| | | |
|--|---------|-----------|
| Differenzdrucksensor Set 0-16 bar (für horizontale Pumpen) | 4194672 | EUR 720,- |
|--|---------|-----------|

Drucksensor für Systeme

| | | |
|-------------------------|---------|-----------|
| Drucksensor, 0 - 6 bar | 2550660 | EUR 386,- |
| Drucksensor, 0 - 10 bar | 2550661 | EUR 401,- |
| Drucksensor, 0 - 16 bar | 2550662 | EUR 407,- |
| Drucksensor, 0 - 25 bar | 2550663 | EUR 431,- |
| Drucksensor, 0 - 40 bar | 2550664 | EUR 453,- |

Druckschaltung WVA

| | | |
|-------------------------------|-----------|-----------|
| Druckschaltung WVA bis 6 bar | 180492096 | EUR 908,- |
| Druckschaltung WVA bis 10 bar | 2502050 | EUR 901,- |

Vorbehälter/Zubehör

Automatikbausatz

| | | |
|----------------------------------|-----------|-------------|
| Automatikbausatz R ½, 5 m Kabel | 180493296 | EUR 753,- |
| Automatikbausatz R ½, 20 m Kabel | 2005645 | EUR 936,- |
| Automatikbausatz R 1, 5 m Kabel | 180549795 | EUR 1.146,- |
| Automatikbausatz R 1, 20 m Kabel | 2007158 | EUR 1.331,- |

Niveausteuerng

Schwimmerschalter WA

| | | |
|---|-----------|-------------|
| Schwimmerschalter WA65 mit 5 m Kabel | 503211390 | EUR 100,- |
| Schwimmerschalter WA65 mit 10 m Kabel | 503211893 | EUR 191,- |
| Schwimmerschalter WA65 mit 20 m Kabel | 2004431 | EUR 287,- |
| Schwimmerschalter WA65 mit 30 m Kabel | 2004432 | EUR 391,- |
| Schwimmerschalter WA KR1 S mit 5 m Kabel | 6082806 | EUR 171,- |
| Schwimmerschalter WA KR1 S mit 10 m Kabel | 6082807 | EUR 287,- |
| Schwimmerschalter WA65 (PSN-X) mit 20 m Kabel | 6088843 | auf Anfrage |
| Schwimmerschalter WA65 (PSN-X) mit 10 m Kabel | 6088844 | auf Anfrage |
| Schwimmerschalter WA65 (PSN-X) mit 5 m Kabel | 6088845 | auf Anfrage |

Schwimmerschalter WA-EK

| | | |
|---------------------------------------|-----------|-----------|
| Schwimmerschalter WAEK 65, 5 m Kabel | 503211698 | EUR 231,- |
| Schwimmerschalter WAEK 65, 10 m Kabel | 2005516 | EUR 291,- |
| Schwimmerschalter WAEK 65, 20 m Kabel | 2005517 | EUR 407,- |

Schwimmerschalter WAO

| | | |
|--------------------------------------|-----------|-----------|
| Schwimmerschalter WAO 65, 5 m Kabel | 503211595 | EUR 167,- |
| Schwimmerschalter WAO 65, 10 m Kabel | 2006027 | EUR 228,- |
| Schwimmerschalter WAO 65, 20 m Kabel | 2004429 | EUR 340,- |
| Schwimmerschalter WAO 65, 30 m Kabel | 2004430 | EUR 469,- |

Schwimmerschalter WAO-EK

| | | |
|--|---------|-----------|
| Schwimmerschalter WAOEK 65, 20 m Kabel | 2005626 | EUR 407,- |
|--|---------|-----------|

Tauchelektrode

| | | |
|----------------------|-----------|-----------|
| Tauchelektrode, 3 m | 500183799 | EUR 71,- |
| Tauchelektrode, 4 m | 2516278 | EUR 80,- |
| Tauchelektrode, 5 m | 500937990 | EUR 90,- |
| Tauchelektrode, 10 m | 2501937 | EUR 124,- |
| Tauchelektrode, 15 m | 2175879 | EUR 154,- |
| Tauchelektrode, 20 m | 2516283 | EUR 163,- |
| Tauchelektrode, 25 m | 2000601 | EUR 185,- |
| Tauchelektrode, 30 m | 2514045 | EUR 195,- |
| Tauchelektrode, 35 m | 2516284 | EUR 216,- |
| Tauchelektrode, 40 m | 2516285 | EUR 231,- |
| Tauchelektrode, 50 m | 2500315 | EUR 269,- |

Tauchelektrode, ohne Kabel

64873

EUR 48,-

Motorschutz

Kaltleiter-Auslösegerät

Kaltleiter-Auslösegerät

509275993

EUR 638,-

Services

Die partnerschaftliche Zusammenarbeit mit Installateuren und Anlagenbauern hat bei Wilo lange Tradition. Ein wichtiger Teil unserer Partnerschaftsphilosophie ist der Wilo-Werkskundendienst. Zusammen entwickeln wir ein Servicekonzept, das zu Ihren individuellen Anforderungen passt – und sorgen mit unserem Knowhow und persönlicher Beratung dafür, dass Ihre Anlagen energieeffizient, betriebssicher und so kostengünstig wie möglich arbeiten. Dabei unterstützen unsere kompetenten Wilo-Service-Techniker Sie schnell, zuverlässig und termintreu.

Empfohlene Serviceleistungen

| | |
|---|---------|
| Inbetriebnahme FWJ/HiMulti 3-5 | 2219394 |
| Inbetriebnahme Druckerhöhungsanlage 1-2 Pumpen | 2216414 |
| Wartung BASIC FWJ/HiMulti 3-5 | 2219534 |
| Wartung BASIC Druckerhöhungsanlagen 1-2 Pumpen | 2160453 |
| Instandhaltung COMFORT FWJ/HiMulti 3-5 | 2219496 |
| Instandhaltung COMFORT Druckerhöhungsanlage 1-2 Pumpen | 2160468 |
| Instandhaltung PREMIUM FWJ/HiMulti 3-5 | 2219549 |
| Instandhaltung PREMIUM Druckerhöhungsanlagen 1-2 Pumpen | 2160483 |
| WiloCare Comfort | 2222876 |
| WiloCare Comfort PLUS | 2222877 |
| Wilo-Live Assistent Service | 2216415 |

Weitere Serviceleistungen

| | |
|--|---------|
| Anschlussgarantie Druckerhöhungsanlage 1-2 Pumpen | 2216416 |
| Projektbetreuung FWJ/HiMulti 3-5 | 2219328 |
| Projektbetreuung Druckerhöhungsanlage 1-2 Pumpen | 2216412 |
| Installation FWJ/HiMulti 3-5 | 2219363 |
| Installation Druckerhöhungsanlage 1-2 Pumpen | 2216413 |
| Anlagenoptimierung FWJ/HiMulti 3-5 | 2219258 |
| Anlagenoptimierung Druckerhöhungsanlage 1-2 Pumpen | 2216410 |
| Energy Solutions FWJ/HiMulti 3-5 | 2219293 |
| Energy Solutions Druckerhöhungsanlage 1-2 Pumpen | 2216411 |
| Reparatur FWJ/HiMulti 3-5 | 2219617 |

