

Datenblatt

Hydraulische Daten

Maximaler Zulaufdruck $p_{\text{vorl.}}$	6 bar
Maximaler Betriebsdruck PN	10 bar
Druckanschluss	Rp 1
Min. Medientemperatur T_{min}	-20 °C
Max. Medientemperatur T_{max}	90 °C
Min. Umgebungstemperatur T_{min}	-15 °C
Max. Umgebungstemperatur T_{max}	50 °C

Motordaten

Netzanschluss	3~380 V, 50/60 Hz
Motornennleistung P_2	1,5 kW
Motor-Effizienzklasse	IE5
Nennstrom I_N	2,7 A
Einschaltart	Sanftanlauf
Motorwirkungsgrad η_M 100%	93,9 %
Isolationsklasse	F
Schutzart Motor	IP55

Kennlinien

Werkstoffe

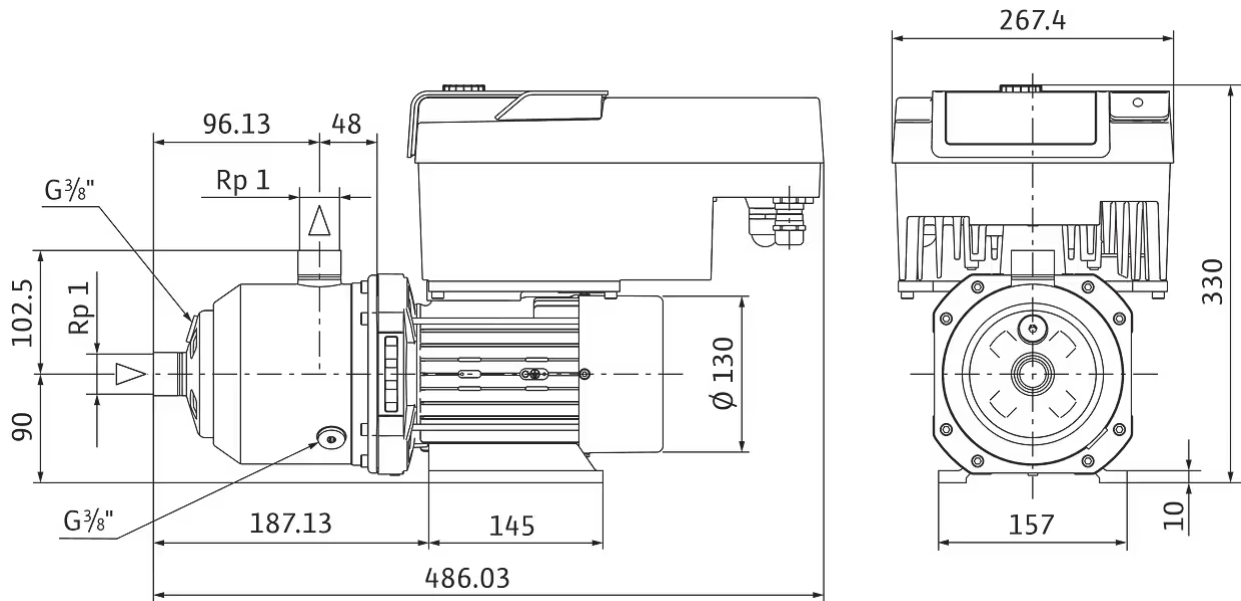
Pumpengehäuse	Edelstahl
Laufgrad	Edelstahl
Welle	Edelstahl
Gleitringdichtung	BQ1VGG
Material Dichtung	FKM

Einbaumaße

Saugseitiger Rohranschluss DNs	Rp 1
Druckseitiger Rohranschluss DNd	Rp 1

Maße und Maßzeichnungen

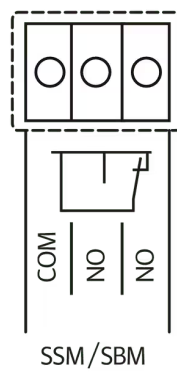
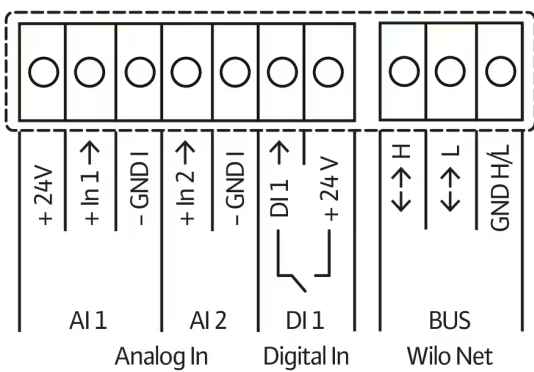
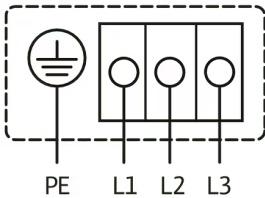
MEDANA CH3-LE.1002-2/V/3/10T



Klemmenplan


3~ 380 V...440 V, 50/60 Hz

3~380V...440V, 50/60 Hz



Bestellinformation

Produktdaten

Fabrikat	Wilo
Produktbezeichnung	MEDANA CH3-LE.1002-2/V/3/10T
Artikelnummer	4250201 
EAN Nummer	4062679210421
Farbe	grün/schwarz/silber
Minimale Bestellmenge	1
Marktverfügbarkeit	2022-05-01

Verpackung

Verpackungsart	Kiste
Verpackungseigenschaft	Verkaufsverpackung
Anzahl pro Palette	18
Anzahl pro Layer	6

Maße und Gewichte

Längenmaß mit Verpackung	785 mm
Länge <i>L</i>	486 mm
Höhenmaß mit Verpackung	350 mm
Höhe <i>H</i>	330 mm
Breitenmaß mit Verpackung	385 mm
Breite <i>B</i>	267 mm
Gewicht brutto ca. <i>m</i>	27,2 kg
Gewicht netto ca. <i>m</i>	23,2 kg

Ausschreibungstext

Hocheffiziente, normalsaugende Hochdruck-Kreiselpumpe in horizontaler Bauart, ausgestattet mit elektronisch geregelter EC-Motor der Energieeffizienzklasse IE5 gemäß IEC 60034-30-2.

Die Pumpe ist geeignet für die Wasserversorgung, Wasserverteilung und Druckerhöhung, für industrielle Umwälzsysteme, Prozesswasser, geschlossene Kühlkreisläufe und Heizungsanwendungen. Sie kann auch in Waschanlagen sowie für die Bewässerung verwendet werden.

Regelungsarten:

- > Konstant-Drehzahl n-c: manuell mit dem grünen Knopf oder mit Hilfe externer Signale
- > Konstanter Druck p-c, konstanter Differenzdruck Δp -c, variabler Druck p-v, variabler Differenzdruck Δp -v: Druckregelung mit Sensor, Sollwerteinstellung mit grünem Knopf oder mit Hilfe externer Signale
- > PID-Regelung: andere konstante Regelungsvariablen (Temperatur, Volumenstrom, Druck ...) mit Sensor, Sollwerteinstellung mit grünem Knopf oder mit Hilfe externer Signale

Das Elektronikmodul bietet verschiedene Funktionen:

- > Erkennung des Maximaldruckgrenzwerts
- > Erkennung des Minimaldruckgrenzwerts
- > Wassermangelerkennung durch Ansaugsensor
- > Nullmengentest (offener Kreis)
- > No-Flow Stop (geschlossener Kreis)
- > Trockenlauferkennung
- > Berechnung des Volumenstroms mithilfe eines Differenzdrucksensors
- > Pumpen-Kick
- > Fehler- und Warncodes
- > Überlastschutz
- > Steckplatz für Wilo CIF-Module PLR, LON, BACnet MS/TP, Modbus RTU, CANopen, Ethernet Multi-protocol (Modbus TCP, BACnet/IP) für die Anbindung an die Gebäudeautomation
- > Grüne LED zeigt den Pumpenstatus an
- > Blaue LED zeigt an, dass die Pumpe von außen über eine Schnittstelle geregelt wird

Analoger Eingang:

- > IN (AI 1): Eingang, Sensorsignal 4–20 mA, 0–10 V, 0–20 mA oder 2–10 V
- > IN (AI 2): Eingang, Sollwert 0–20 mA, 0–10 V, 4–20 mA oder 2–10 V

Digitaler Eingang IN (DI 1):

- > Extern AUS
- > Wassermangelerkennung durch binären Eingang

Doppelpumpen-Management (zwei Einzelpumpen)

- > Haupt-/Reservebetrieb

- > Pumpentausch im Haupt-/Reservebetrieb nach 24 Stunden oder automatischer Störumschaltung
- > Kabelgebundene Verbindung über Wilo Net

Besonderheiten/Produktvorteile

- > IE5 EC-Motor und integrierter Frequenzumrichter in Kombination mit hocheffizienter Hydraulik der Medana CH
- > 2"-LC-Farbdisplay, Wilo Grüne-Knopf-Technologie und Soft-Button mit Zurück-Funktion. Das übersichtliche Pumpenmenü ermöglicht eine komfortable Einstellung der Pumpe.
- > Analoge und digitale Schnittstelle sowie CIF-Modul
- > Intelligente Regelung mit verschiedenen Regelungsarten einschließlich integriertem Doppelpumpen-Management
- > Wirkungsgradoptimierte, lasergeschweißte und hocheffiziente 2D-/3D-Hydraulik (mit Volumenstrom- und Entgasungsoptimierung)
- > Korrosionsbeständige Laufräder, Leiträder und Stufengehäuse
- > Hydraulik mit Volumenstrom- und Entgasungsoptimierung
- > Volumenstrom- und NPSH-optimiertes Pumpengehäuse
- > Wartungsfreundliche Bauart
- > Trinkwasserzulassung für Pumpen mit medienberührenden Teilen aus Edelstahl (EPDM-Ausführung)

Lieferumfang

- > Mehrstufige Kreiselpumpe Medana CH3-LE
- > Einbau- und Betriebsanleitung

Hinweise zur Bauart

- > Optional einsteckbare Wilo CIF-Module PLR, LON, BACnet MS/TP, Modbus RTU, CANopen, Ethernet Multi-protocol (Modbus TCP, BACnet/IP) für die Anbindung an die Gebäudeautomation
- > Optionaler Anschluss für M12 RJ45 CIF Ethernet
- > Sensoren sind als Zubehör erhältlich: Differenzdruckset 4–20 mA und Relativdruckset 4–20 mA

Produktdaten

Maximaler Betriebsdruck P_N	10 bar
Min. Medientemperatur T_{\min}	-20 °C
Max. Medientemperatur T_{\max}	90 °C
Max. Umgebungstemperatur T_{\max}	50 °C

Motordaten

Netzanschluss	3~380 V, 50/60 Hz
	3~400 V, 50/60 Hz
	3~440 V, 50/60 Hz
Motornennleistung P_2	1,5 kW
Nennstrom I_N	2,7 A
Isolationsklasse	F
Schutzart	IP55
Motor-Effizienzklasse	IE5


Werkstoffe

Pumpengehäuse	Edelstahl
Laufgrad	Edelstahl
Welle	Edelstahl
Wellendichtung	BQ1VGG
Material Dichtung	FKM

Einbaumaße

Saugseitiger Rohranschluss D_Ns	Rp 1
Druckseitiger Rohranschluss D_Nd	Rp 1

Bestellinformationen

Fabrikat	Wilo
Produktbezeichnung	MEDANA CH3-LE.1002-2/V/3/10T
Gewicht netto ca. m	23,2 kg
Artikelnummer	4250201 

Mechanisches Zubehör

Armaturen

Absperrarmatur

Kugelhahn Rp 1	2663980	EUR 31,-
----------------	---------	----------

Armaturen/Zubehör

Verschraubung für Rückflussverhinderer

Verschraubung für Rückflussverhinderer DN 25	2660509	EUR 31,-
--	---------	----------

Elektrisches Zubehör

Pumpensteuerung/Zubehör

Bausatz Wassermangelsicherung für Hauswasserwerke

Bausatz Wassermangelsicherung WMS G 1¼	4204510	EUR 172,-
Bausatz Wassermangelsicherung WMS G2	4204512	EUR 217,-

Pumpensteuerung/Schnittstellenmodul

CIF-Module

CIF-Modul BACnet MS/TP	2190367	EUR 415,-
CIF-Modul Modbus RTU	2190368	EUR 415,-
CIF-Modul CANopen	2190369	EUR 251,-
CIF-Modul LON TP/FT-10	2190370	EUR 415,-
CIF-Modul PLR	2190371	EUR 162,-
CIF-Modul Ethernet	2211408	EUR 707,-

Druckregelung

Bausatz Differenzdruckgeber

Differenzdrucksensor Set 0-16 bar (für horizontale Pumpen)	4194672	EUR 720,-
--	---------	-----------

Drucksensor für Systeme

Drucksensor, 0 - 6 bar	2550660	EUR 386,-
Drucksensor, 0 - 10 bar	2550661	EUR 401,-
Drucksensor, 0 - 16 bar	2550662	EUR 407,-
Drucksensor, 0 - 25 bar	2550663	EUR 431,-
Drucksensor, 0 - 40 bar	2550664	EUR 453,-

Druckschaltung WVA

Druckschaltung WVA bis 6 bar	180492096	EUR 908,-
Druckschaltung WVA bis 10 bar	2502050	EUR 901,-

Vorbehälter/Zubehör

Automatikbausatz

Automatikbausatz R ½, 5 m Kabel	180493296	EUR 753,-
Automatikbausatz R ½, 20 m Kabel	2005645	EUR 936,-
Automatikbausatz R 1, 5 m Kabel	180549795	EUR 1.146,-
Automatikbausatz R 1, 20 m Kabel	2007158	EUR 1.331,-

Niveausteuering

Schwimmerschalter WA

Schwimmerschalter WA65 mit 5 m Kabel	503211390	EUR 100,-
Schwimmerschalter WA65 mit 10 m Kabel	503211893	EUR 191,-
Schwimmerschalter WA65 mit 20 m Kabel	2004431	EUR 287,-
Schwimmerschalter WA65 mit 30 m Kabel	2004432	EUR 391,-
Schwimmerschalter WA KR1 S mit 5 m Kabel	6082806	EUR 171,-
Schwimmerschalter WA KR1 S mit 10 m Kabel	6082807	EUR 287,-
Schwimmerschalter WA65 (PSN-X) mit 20 m Kabel	6088843	auf Anfrage
Schwimmerschalter WA65 (PSN-X) mit 10 m Kabel	6088844	auf Anfrage
Schwimmerschalter WA65 (PSN-X) mit 5 m Kabel	6088845	auf Anfrage

Schwimmerschalter WA-EK

Schwimmerschalter WAEK 65, 5 m Kabel	503211698	EUR 231,-
Schwimmerschalter WAEK 65, 10 m Kabel	2005516	EUR 291,-
Schwimmerschalter WAEK 65, 20 m Kabel	2005517	EUR 407,-

Schwimmerschalter WAO

Schwimmerschalter WAO 65, 5 m Kabel	503211595	EUR 167,-
Schwimmerschalter WAO 65, 10 m Kabel	2006027	EUR 228,-
Schwimmerschalter WAO 65, 20 m Kabel	2004429	EUR 340,-
Schwimmerschalter WAO 65, 30 m Kabel	2004430	EUR 469,-

Schwimmerschalter WAO-EK

Schwimmerschalter WAOEK 65, 20 m Kabel	2005626	EUR 407,-
--	---------	-----------

Tauchelektrode

Tauchelektrode, 3 m	500183799	EUR 71,-
Tauchelektrode, 4 m	2516278	EUR 80,-
Tauchelektrode, 5 m	500937990	EUR 90,-
Tauchelektrode, 10 m	2501937	EUR 124,-
Tauchelektrode, 15 m	2175879	EUR 154,-
Tauchelektrode, 20 m	2516283	EUR 163,-
Tauchelektrode, 25 m	2000601	EUR 185,-
Tauchelektrode, 30 m	2514045	EUR 195,-
Tauchelektrode, 35 m	2516284	EUR 216,-
Tauchelektrode, 40 m	2516285	EUR 231,-
Tauchelektrode, 50 m	2500315	EUR 269,-

Tauchelektrode, ohne Kabel

64873

EUR 48,-

Motorschutz

Kaltleiter-Auslösegerät

Kaltleiter-Auslösegerät

509275993

EUR 638,-

Services

Die partnerschaftliche Zusammenarbeit mit Installateuren und Anlagenbauern hat bei Wilo lange Tradition. Ein wichtiger Teil unserer Partnerschaftsphilosophie ist der Wilo-Werkskundendienst. Zusammen entwickeln wir ein Servicekonzept, das zu Ihren individuellen Anforderungen passt – und sorgen mit unserem Knowhow und persönlicher Beratung dafür, dass Ihre Anlagen energieeffizient, betriebssicher und so kostengünstig wie möglich arbeiten. Dabei unterstützen unsere kompetenten Wilo-Service Techniker Sie schnell, zuverlässig und termintreu.

Empfohlene Serviceleistungen

Inbetriebnahme FWJ/HiMulti 3-5	2219394
Inbetriebnahme Druckerhöhungsanlage 1-2 Pumpen	2216414
Wartung BASIC FWJ/HiMulti 3-5	2219534
Wartung BASIC Druckerhöhungsanlagen 1-2 Pumpen	2160453
Instandhaltung COMFORT FWJ/HiMulti 3-5	2219496
Instandhaltung COMFORT Druckerhöhungsanlage 1-2 Pumpen	2160468
Instandhaltung PREMIUM FWJ/HiMulti 3-5	2219549
Instandhaltung PREMIUM Druckerhöhungsanlagen 1-2 Pumpen	2160483
WiloCare Comfort	2222876
WiloCare Comfort PLUS	2222877
Wilo-Live Assistent Service	2216415

Weitere Serviceleistungen

Anschlussgarantie Druckerhöhungsanlage 1-2 Pumpen	2216416
Projektbetreuung FWJ/HiMulti 3-5	2219328
Projektbetreuung Druckerhöhungsanlage 1-2 Pumpen	2216412
Installation FWJ/HiMulti 3-5	2219363
Installation Druckerhöhungsanlage 1-2 Pumpen	2216413
Anlagenoptimierung FWJ/HiMulti 3-5	2219258
Anlagenoptimierung Druckerhöhungsanlage 1-2 Pumpen	2216410
Energy Solutions FWJ/HiMulti 3-5	2219293
Energy Solutions Druckerhöhungsanlage 1-2 Pumpen	2216411
Reparatur FWJ/HiMulti 3-5	2219617

