



Datenblatt

Hydraulische Daten

Mindesteffizienzindex (MEI)	≥0.7
Maximaler Zulaufdruck $p_{\text{vorl.}}$	10 bar
Maximaler Betriebsdruck P_N	25 bar
Druckanschluss	DN 25
Min. Medientemperatur T_{min}	-15 °C
Max. Medientemperatur T_{max}	90 °C
Min. Umgebungstemperatur T_{min}	-15 °C
Max. Umgebungstemperatur T_{max}	50 °C

Motordaten

Netzanschluss	3~380 V, 50/60 Hz
Spannungstoleranz	400/50:±10%, 380/60:±10%, 440/60:±10%
Motornennleistung P_2	4 kW
Motor-Effizienzklasse	IE5
Nennstrom I_N	6,9 A
Leistungsaufnahme $P_{1\text{max}}$	4490 W
Einschaltart	Sanftanlauf
Motorwirkungsgrad η_M 100%	94,1 %
Isolationsklasse	F
Schutzart Motor	IP55

Werkstoffe

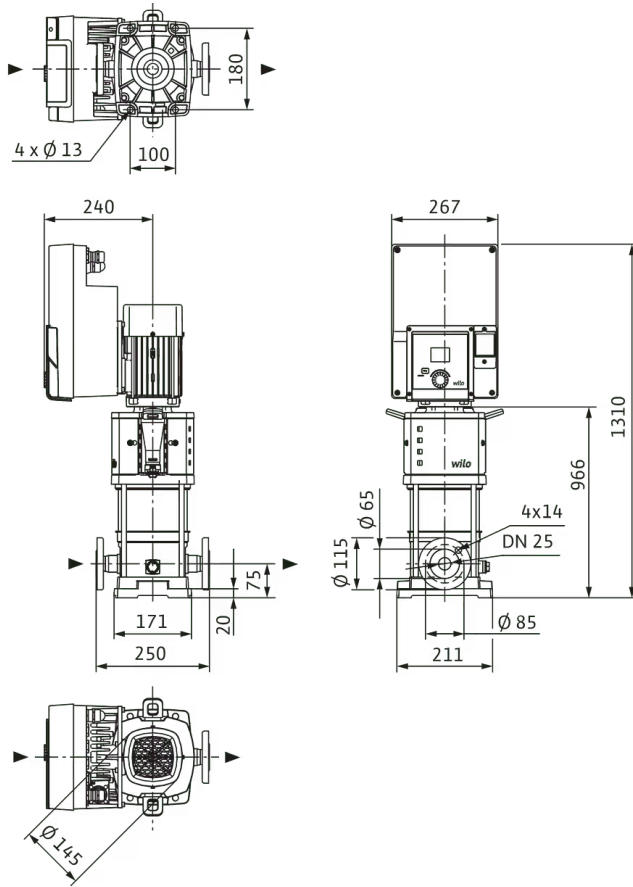
Kartusche	Kartuschen-Gleitringdichtung
Pumpengehäuse	Edelstahl
Laufgrad	Edelstahl
Welle	Edelstahl
Gleitringdichtung	BQ1VGG
Material Dichtung	FKM

Einbaumaße

Saugseitiger Rohranschluss DN_s	DN 25
Druckseitiger Rohranschluss DN_d	DN 25

Maße und Maßzeichnungen

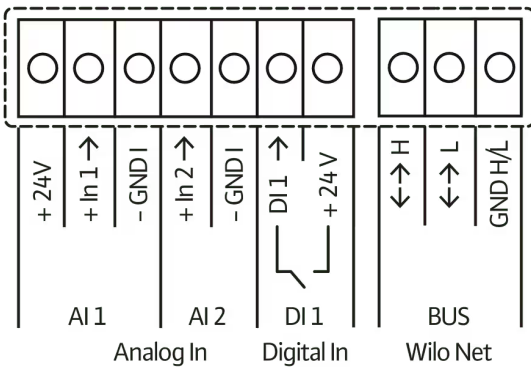
Wilo-Helix2.0-VE 2&4 m³/h Rundflansch



Klemmenplan

3~ 380 V...440 V, 50/60 Hz

3~380V...440V, 50/60 Hz



Bestellinformation

Produktdaten

Fabrikat	Wilo
Produktbezeichnung	Helix2.0-VE222-2/25/V/KS/3
Artikelnummer	4250677 
EAN Nummer	4062679217673
Farbe	grün/schwarz/silber
Minimale Bestellmenge	1
Marktverfügbarkeit	2022-05-01

Verpackung

Verpackungsart	Einwegpalette
Verpackungseigenschaft	Transportverpackung
Anzahl pro Palette	1
Anzahl pro Layer	1

Maße und Gewichte

Längenmaß mit Verpackung	1600 mm
Länge <i>L</i>	365 mm
Höhenmaß mit Verpackung	600 mm
Höhe <i>H</i>	1310 mm
Breitenmaß mit Verpackung	400 mm
Breite <i>B</i>	235 mm
Gewicht brutto ca. <i>m</i>	73,9 kg
Gewicht netto ca. <i>m</i>	52 kg

Ausschreibungstext

Hocheffiziente, normalsaugende Hochdruck-Kreiselpumpe in vertikaler Bauart mit Inline-Anschlüssen, ausgestattet mit elektronisch geregelter EC-Motor der Energieeffizienzklasse IE5 entsprechend der IEC 60034-30-2.

Der Anschluss der Pumpen- und Motorwelle erfolgt mittels Schalenkupplung. Ein gesondertes Laternen-Kugellager stellt die optimale Aufnahme von Axialkräften sicher. Spezielle, fest angebaute Hebeösen ermöglichen den einfachen Einbau der Pumpe.

Die Pumpe ist geeignet für die Wasserversorgung, Wasserverteilung und Druckerhöhung, für industrielle Umwälzsysteme, Prozesswasser, geschlossene Kühlkreisläufe und Heizungsanwendungen. Sie kann auch in Waschanlagen sowie für die Bewässerung verwendet werden.

Regelungsarten:

- Festdrehzahl n-c: manuell mit dem grünen Knopf oder mit Hilfe externer Signale
- Konstanter Druck p-c, konstanter Differenzdruck Δp -c, variabler Druck p-v, variabler Differenzdruck Δp -v: Druckregelung mit Sensor, SollwertEinstellung mit grünem Knopf oder mit Hilfe externer Signale
- PID-Regelung: andere konstante Regelungsvariablen (Temperatur, Volumenstrom, Druck ...) mit Sensor, SollwertEinstellung mit grünem Knopf oder mit Hilfe externer Signale

Das Elektronikmodul bietet verschiedene Funktionen:

- Erkennung des Maximaldruckgrenzwerts
- Erkennung des Minimaldruckgrenzwerts
- Wassermangelerkennung durch Ansaugsensor
- Nullmengentest (offener Kreis)
- No-Flow Stop (geschlossener Kreis)
- Trockenlauferkennung
- Berechnung des Volumenstroms mithilfe eines Differenzdrucksensors
- Pumpen-Kick
- Fehler- und Warncodes
- Überlastschutz
- Steckplatz für Wilo CIF-Module PLR, LON, BACnet MS/TP, Modbus RTU, CANopen, Ethernet Multi-protocol (Modbus TCP, BACnet/IP) für die Anbindung an die Gebäudeautomation
- Grüne LED zeigt den Pumpenstatus an
- Blaue LED zeigt an, dass die Pumpe von außen über eine Schnittstelle geregelt wird
- Zugangssperre

Analoger Eingang:

- IN (AI 1): Eingang, Sensorsignal 4–20 mA, 0–10 V, 0–20 mA oder 2–10 V
- IN (AI 2): Eingang, Sollwert 0–20 mA, 0–10 V, 4–20 mA oder 2–10 V

Digitaler Eingang IN (DI 1):

- Extern AUS
- Wassermangelerkennung durch binären Eingang

Doppelpumpen-Management (zwei Einzelpumpen)

- Haupt-/Reservebetrieb
- Pumpentausch im Haupt-/Reservebetrieb nach 24 Stunden oder automatischer Störumschaltung
- Kabelgebundene Verbindung über Wilo Net

Besonderheiten/Produktvorteile

- IE5 EC-Motor und integrierter Frequenzumrichter in Kombination mit hocheffizienter Helix-Hydraulik
- 2"-LC-Farbdisplay, Wilo Grüne-Knopf-Technologie und Soft-Button mit Zurück-Funktion. Das übersichtliche Pumpenmenü ermöglicht eine komfortable Einstellung der Pumpe.
- Analoge und digitale Schnittstelle sowie CIF-Modul
- Intelligente Regelung mit verschiedenen Regelungsarten einschließlich integriertem Doppelpumpen-Management
- Wirkungsgradoptimierte, lasergeschweißte und hocheffiziente 2D-/3D-Hydraulik (mit Volumenstrom- und Entgasungsoptimierung)
- Korrosionsbeständige Laufräder, Leiträder und Stufengehäuse
- Hydraulik mit Volumenstrom- und Entgasungsoptimierung
- Volumenstrom- und NPSH-optimiertes Pumpengehäuse
- Wartungsfreundliche Bauart
- Trinkwasserzulassung für Pumpen mit medienberührenden Teilen aus Edelstahl (EPDM-Ausführung)

Lieferumfang

- Hochdruck-Kreiselpumpe Helix2.0-VE
- Einbau- und Betriebsanleitung
- Helix2.0-VE 2 – 16 (PN 16-Ausführung mit Ovalflanschen): Gegenflansche aus Edelstahl mit dazugehörigen Schrauben, Muttern und Dichtungen

Hinweise zur Bauart

- Die Baureihe Helix2.0-VE ist je nach Ausführung mit einer anwenderfreundlichen Gleitringdichtung (X-Seal) in Kartuschen-Bauweise sowie mit einer serienmäßigen Dichtung für eine einfache Wartung bzw. mit einer serienmäßigen Gleitringdichtung ausgestattet.
- Für Pumpen in den Ausführungen PN 16 und PN 25 sind runde Gegenflansche aus Grauguss oder Edelstahl, Schrauben, Muttern und Dichtungen als Zubehör erhältlich.
- Die Ausbaupumpe ermöglicht einen schnellen und einfachen Austausch der Gleitringdichtung ohne Ausbau des Motors (ab 5,5 kW).
- Optional einsteckbare Wilo CIF-Module PLR, LON, BACnet MS/TP, Modbus RTU, CANopen, Ethernet Multi-protocol (Modbus TCP, BACnet/IP) für die Anbindung an die Gebäudeautomation
- Optionaler Anschluss für M12 RJ45 CIF Ethernet
- Sensoren sind als Zubehör erhältlich: Differenzdruckset 4–20 mA und Relativdruckset 4–20 mA
- Bypass-Sets sind als Zubehör erhältlich

Produktdaten

Min. Medientemperatur T_{\min}	-15 °C
Max. Medientemperatur T_{\max}	90 °C
Max. Umgebungstemperatur T_{\max}	50 °C
Maximaler Betriebsdruck P_N	25 bar
Maximaler Zulaufdruck $p_{\text{vorl.}}$	10 bar
Mindesteffizienzindex (MEI)	≥0.7

Motordaten

Elektromagnetische Verträglichkeit	EN 61000-6-1, -2, -3, -4
Netzanschluss	3~380 V, 50/60 Hz
	3~400 V, 50/60 Hz
	3~440 V, 50/60 Hz
Spannungstoleranz	400/50:+/-10%, 380/60:+/-10%, 440/60:+/-10%
Motornennleistung P_2	4 kW
Motor-Effizienzklasse	IE5
Nennstrom I_N	6,9 A
Isolationsklasse	F
Schutzart	IP55


Werkstoffe

Pumpengehäuse	Edelstahl
Laufgrad	Edelstahl
Welle	Edelstahl
Wellendichtung	BQ1VGG
Material Dichtung	FKM

Einbaumaße

Saugseitiger Rohranschluss D_N s	DN 25
Druckseitiger Rohranschluss D_N d	DN 25

Bestellinformationen

Fabrikat	Wilo
Produktbezeichnung	Helix2.0-VE222-2/25/V/KS/3
Gewicht netto ca. m	52 kg
Artikelnummer	4250677 

Installationsart

Im Zulaufbetrieb

Gegenflansche (Edelstahl)

Edelstahl-Gegenflansche (rund, 2 Stück), PN25/PN40 DN25	4016165	EUR 536,-
---	---------	-----------

Gegenflansche (Stahl)

Stahlgegenflansche (rund, 2 Stück), PN25/PN40 DN 25	4016162	EUR 192,-
---	---------	-----------

Drucksignalgeber-Set (Bausatz Signalgeber)

Bausatz Signalgeber, 0 bis 10 bar	2516556	EUR 363,-
-----------------------------------	---------	-----------

Bausatz Signalgeber, 0 bis 16 bar	2516557	EUR 332,-
-----------------------------------	---------	-----------

Bausatz Signalgeber, 0 bis 25 bar	2516558	EUR 383,-
-----------------------------------	---------	-----------

Bausatz Signalgeber, 0 bis 40 bar	2516559	EUR 395,-
-----------------------------------	---------	-----------

Bausatz Signalgeber, 0 bis 6 bar	2516555	EUR 340,-
----------------------------------	---------	-----------

WiloCare Paket 1 (inkl. ext. Gehäuse)

Smart Gateway

Wilo-Smart Gateway	2197100	EUR 743,-
--------------------	---------	-----------

WiloCare Paket 2 (inkl. ext. Gehäuse und LTE Router)

Smart Gateway

Wilo-Smart Gateway	2197100	EUR 743,-
--------------------	---------	-----------

Mechanisches Zubehör

Bypassleitung

Bypassleitung

Bypassleitung für Helix V/VE/EXCEL 2../4../6../10../16 in 1.4409 (AISI316L)	4230350	EUR 515,-
---	---------	-----------

Armaturen

Schmutzfänger

Schmutzfänger 1"	2830038	EUR 39,-
Schmutzfänger 5/4"	2830039	EUR 59,-
Schmutzfänger 6/4"	2830040	EUR 73,-
Schmutzfänger 2"	2830041	EUR 108,-
Schmutzfänger 5/4" schwere Ausführung	2830042	EUR 269,-

Rohrmontage

Gegenflansche (Edelstahl)

Edelstahl-Gegenflansche (rund, 2 Stück), PN25/PN40 DN25	4016165	EUR 536,-
---	---------	-----------

Gegenflansche (Stahl)

Stahlgegenflansche (rund, 2 Stück), PN25/PN40 DN 25	4016162	EUR 192,-
---	---------	-----------

Elektrisches Zubehör

Pumpensteuerung/Schnittstellenmodul

CIF-Module

CIF-Modul BACnet MS/TP	2190367	EUR 415,-
CIF-Modul Modbus RTU	2190368	EUR 415,-
CIF-Modul CANopen	2190369	EUR 251,-
CIF-Modul LON TP/FT-10	2190370	EUR 415,-
CIF-Modul PLR	2190371	EUR 162,-
CIF-Modul Ethernet	2211408	EUR 707,-

Smart Gateway

Wilo-Smart Gateway	2197100	EUR 743,-
--------------------	---------	-----------

Druckregelung

Bausatz Differenzdruckgeber

Differenzdrucksensor Set 0-16 bar (für vertikale Pumpen)	4194670	EUR 720,-
Differenzdrucksensor Set 0-25 bar (für vertikale Pumpen)	4194671	EUR 720,-

Druckaufnehmer

Bausatz Drucksensor 6 BAR	4048063	EUR 714,-
Bausatz Drucksensor 10 BAR	4048064	EUR 714,-
Bausatz Drucksensor 16 BAR	4048065	EUR 714,-
Bausatz Drucksensor 25 BAR	4048066	EUR 714,-

Drucksensor für Systeme

Drucksensor, 0 - 6 bar	2550660	EUR 386,-
Drucksensor, 0 - 10 bar	2550661	EUR 401,-
Drucksensor, 0 - 16 bar	2550662	EUR 407,-
Drucksensor, 0 - 25 bar	2550663	EUR 431,-
Drucksensor, 0 - 40 bar	2550664	EUR 453,-

Drucksignalgeber-Set (Bausatz Signalgeber)

Bausatz Signalgeber, 0 bis 6 bar	2516555	EUR 340,-
Bausatz Signalgeber, 0 bis 10 bar	2516556	EUR 363,-
Bausatz Signalgeber, 0 bis 16 bar	2516557	EUR 332,-
Bausatz Signalgeber, 0 bis 25 bar	2516558	EUR 383,-
Bausatz Signalgeber, 0 bis 40 bar	2516559	EUR 395,-

Vorbehälter/Zubehör

Automatikbausatz

Automatikbausatz R ½, 5 m Kabel	180493296	EUR 753,-
Automatikbausatz R ½, 20 m Kabel	2005645	EUR 936,-
Automatikbausatz R 1, 5 m Kabel	180549795	EUR 1.146,-
Automatikbausatz R 1, 20 m Kabel	2007158	EUR 1.331,-

Niveausteuerng

Schwimmerschalter WA

Schwimmerschalter WA65 mit 5 m Kabel	503211390	EUR 100,-
Schwimmerschalter WA65 mit 10 m Kabel	503211893	EUR 191,-
Schwimmerschalter WA65 mit 20 m Kabel	2004431	EUR 287,-
Schwimmerschalter WA65 mit 30 m Kabel	2004432	EUR 391,-
Schwimmerschalter WA KR1 S mit 5 m Kabel	6082806	EUR 171,-
Schwimmerschalter WA KR1 S mit 10 m Kabel	6082807	EUR 287,-
Schwimmerschalter WA65 (PSN-X) mit 20 m Kabel	6088843	auf Anfrage
Schwimmerschalter WA65 (PSN-X) mit 10 m Kabel	6088844	auf Anfrage
Schwimmerschalter WA65 (PSN-X) mit 5 m Kabel	6088845	auf Anfrage

Niveausteuerng/Zubehör

Schwimmgewicht

Schwimmgewicht beschichtet	2833383	EUR 49,-
----------------------------	---------	----------

Services

Die partnerschaftliche Zusammenarbeit mit Installateuren und Anlagenbauern hat bei Wilo lange Tradition. Ein wichtiger Teil unserer Partnerschaftsphilosophie ist der Wilo-Werkskundendienst. Zusammen entwickeln wir ein Servicekonzept, das zu Ihren individuellen Anforderungen passt – und sorgen mit unserem Knowhow und persönlicher Beratung dafür, dass Ihre Anlagen energieeffizient, betriebssicher und so kostengünstig wie möglich arbeiten. Dabei unterstützen unsere kompetenten Wilo-Service Techniker Sie schnell, zuverlässig und termintreu.

Empfohlene Serviceleistungen

Inbetriebnahme Druckerhöhungsanlage 1-2 Pumpen	2216414
Wartung BASIC Druckerhöhungsanlagen 1-2 Pumpen	2160453
Instandhaltung COMFORT Druckerhöhungsanlage 1-2 Pumpen	2160468
Instandhaltung PREMIUM Druckerhöhungsanlagen 1-2 Pumpen	2160483

Weitere Serviceleistungen

Wilo-Live Assistent Service	2216415
Anschlussgarantie Druckerhöhungsanlage 1-2 Pumpen	2216416
Projektbetreuung Druckerhöhungsanlage 1-2 Pumpen	2216412
Installation Druckerhöhungsanlage 1-2 Pumpen	2216413
Anlagenoptimierung Druckerhöhungsanlage 1-2 Pumpen	2216410
Energy Solutions Druckerhöhungsanlage 1-2 Pumpen	2216411
Reparatur Druckerhöhungsanlage 1-2 Pumpen	2216417