



## Datenblatt

### Hydraulische Daten

|   |        |
|---|--------|
| Mindesteffizienzindex (MEI)               | ≥0.7   |
| Maximaler Zulaufdruck $p_{\text{vorl.}}$  | 10 bar |
| Maximaler Betriebsdruck $P_N$             | 16 bar |
| Druckanschluss                            | G 1½   |
| Min. Medientemperatur $T_{\text{min}}$    | -30 °C |
| Max. Medientemperatur $T_{\text{max}}$    | 120 °C |
| Min. Umgebungstemperatur $T_{\text{min}}$ | -15 °C |
| Max. Umgebungstemperatur $T_{\text{max}}$ | 50 °C  |

### Motordaten

|                                     |  |
|-------------------------------------|--|
| Netzanschluss                       | 3~380 V, 50/60 Hz                        |
| Spannungstoleranz                   | 400/50:±10%, 380/60:±10%,<br>440/60:±10% |
| Motornennleistung $P_2$             | 1,1 kW                                   |
| Motor-Effizienzklasse               | IE5                                      |
| Nennstrom $I_N$                     | 2 A                                      |
| Leistungsaufnahme $P_{1\text{max}}$ | 1250 W                                   |
| Einschaltart                        | Sanftanlauf                              |
| Motorwirkungsgrad $\eta_M 100\%$    | 93,9 %                                   |
| Isolationsklasse                    | F  |
| Schutzart Motor                     | IP55                                     |

### Werkstoffe

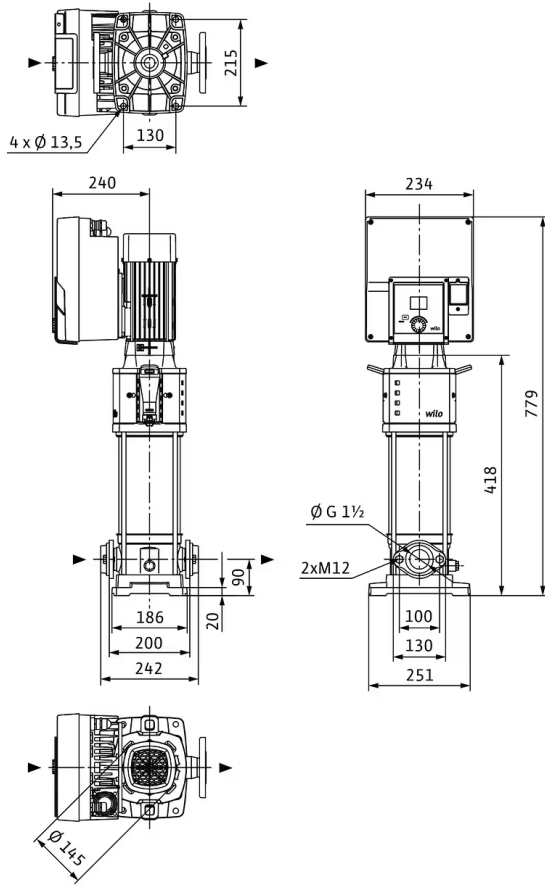
|                   |                              |
|-------------------|------------------------------|
| Kartusche         | Kartuschen-Gleitringdichtung |
| Pumpengehäuse     | Edelstahl                    |
| Laufrad           | Edelstahl                    |
| Welle             | Edelstahl                    |
| Gleitringdichtung | BQ1EGG                       |
| Material Dichtung | EPDM                         |

### Einbaumaße

|                                     |      |
|-------------------------------------|------|
| Saugseitiger Rohranschluss $D_N$    | G 1½ |
| Druckseitiger Rohranschluss $D_N d$ | G 1½ |

Maße und Maßzeichnungen

Wilo-Helix2.0-VE 10 m<sup>3</sup>/h Ovalflansch



Klemmenplan

3~ 380 V...440 V, 50/60 Hz

3~380V...440V, 50/60 Hz



## Bestellinformation

### Produktdaten

|                       |  |
|-----------------------|--|
| Fabrikat              | Wilo   |
| Produktbezeichnung    | Helix2.0-VE1002-1/16/E/KS/3  |
| Artikelnummer         | <b>4250779</b>  |
| EAN Nummer            | 4062679218656  |
| Farbe                 | grün/schwarz/silber  |
| Minimale Bestellmenge | 1  |
| Marktverfügbarkeit    | 2022-05-01   |

### Maße und Gewichte

|                           |         |
|---------------------------|---------|
| Längenmaß mit Verpackung  | 1200 mm |
| Länge $L$                 | 344 mm  |
| Höhenmaß mit Verpackung   | 600 mm  |
| Höhe $H$                  | 779 mm  |
| Breitenmaß mit Verpackung | 400 mm  |
| Breite $B$                | 235 mm  |
| Gewicht brutto ca. $m$    | 44,2 kg |
| Gewicht netto ca. $m$     | 36,2 kg |

### Verpackung

|                        |                     |
|------------------------|---------------------|
| Verpackungsart         | Einwegpalette       |
| Verpackungseigenschaft | Transportverpackung |
| Anzahl pro Palette     | 1                   |
| Anzahl pro Layer       | 1                   |

## Ausschreibungstext

Hocheffiziente, normalsaugende Hochdruck-Kreiselpumpe in vertikaler Bauart mit Inline-Anschlüssen, ausgestattet mit elektronisch geregelter EC-Motor der Energieeffizienzklasse IE5 entsprechend der IEC 60034-30-2.

Der Anschluss der Pumpen- und Motorwelle erfolgt mittels Schalenkupplung. Ein gesondertes Laternen-Kugellager stellt die optimale Aufnahme von Axialkräften sicher. Spezielle, fest angebaute Hebeösen ermöglichen den einfachen Einbau der Pumpe.

Die Pumpe ist geeignet für die Wasserversorgung, Wasserverteilung und Druckerhöhung, für industrielle Umwälzsysteme, Prozesswasser, geschlossene Kühlkreisläufe und Heizungsanwendungen. Sie kann auch in Waschanlagen sowie für die Bewässerung verwendet werden.

Regelungsarten:

- Festdrehzahl n-c: manuell mit dem grünen Knopf oder mit Hilfe externer Signale
- Konstanter Druck p-c, konstanter Differenzdruck  $\Delta p$ -c, variabler Druck p-v, variabler Differenzdruck  $\Delta p$ -v: Druckregelung mit Sensor, SollwertEinstellung mit grünem Knopf oder mit Hilfe externer Signale
- PID-Regelung: andere konstante Regelungsvariablen (Temperatur, Volumenstrom, Druck ...) mit Sensor, SollwertEinstellung mit grünem Knopf oder mit Hilfe externer Signale

Das Elektronikmodul bietet verschiedene Funktionen:

- Erkennung des Maximaldruckgrenzwerts
- Erkennung des Minimaldruckgrenzwerts
- Wassermangelerkennung durch Ansaugsensor
- Nullmengentest (offener Kreis)
- No-Flow Stop (geschlossener Kreis)
- Trockenlauferkennung
- Berechnung des Volumenstroms mithilfe eines Differenzdrucksensors
- Pumpen-Kick
- Fehler- und Warncodes
- Überlastschutz
- Steckplatz für Wilo CIF-Module PLR, LON, BACnet MS/TP, Modbus RTU, CANopen, Ethernet Multi-protocol (Modbus TCP, BACnet/IP) für die Anbindung an die Gebäudeautomation
- Grüne LED zeigt den Pumpenstatus an
- Blaue LED zeigt an, dass die Pumpe von außen über eine Schnittstelle geregelt wird
- Zugangssperre

Analoger Eingang:

- IN (AI 1): Eingang, Sensorsignal 4–20 mA, 0–10 V, 0–20 mA oder 2–10 V
- IN (AI 2): Eingang, Sollwert 0–20 mA, 0–10 V, 4–20 mA oder 2–10 V

Digitaler Eingang IN (DI 1):

- Extern AUS
- Wassermangelerkennung durch binären Eingang

Doppelpumpen-Management (zwei Einzelpumpen)

- Haupt-/Reservebetrieb
- Pumpentausch im Haupt-/Reservebetrieb nach 24 Stunden oder automatischer Störumschaltung
- Kabelgebundene Verbindung über Wilo Net

### Besonderheiten/Produktvorteile

- IE5 EC-Motor und integrierter Frequenzumrichter in Kombination mit hocheffizienter Helix-Hydraulik
- 2"-LC-Farbdisplay, Wilo Grüne-Knopf-Technologie und Soft-Button mit Zurück-Funktion. Das übersichtliche Pumpenmenü ermöglicht eine komfortable Einstellung der Pumpe.
- Analoge und digitale Schnittstelle sowie CIF-Modul
- Intelligente Regelung mit verschiedenen Regelungsarten einschließlich integriertem Doppelpumpen-Management
- Wirkungsgradoptimierte, lasergeschweißte und hocheffiziente 2D-/3D-Hydraulik (mit Volumenstrom- und Entgasungsoptimierung)
- Korrosionsbeständige Laufräder, Leiträder und Stufengehäuse
- Hydraulik mit Volumenstrom- und Entgasungsoptimierung
- Volumenstrom- und NPSH-optimiertes Pumpengehäuse
- Wartungsfreundliche Bauart
- Trinkwasserzulassung für Pumpen mit medienberührenden Teilen aus Edelstahl (EPDM-Ausführung)

### Lieferumfang

- Hochdruck-Kreiselpumpe Helix2.0-VE
- Einbau- und Betriebsanleitung
- Helix2.0-VE 2 – 16 (PN 16-Ausführung mit Ovalflanschen): Gegenflansche aus Edelstahl mit dazugehörigen Schrauben, Muttern und Dichtungen

### Hinweise zur Bauart

- Die Baureihe Helix2.0-VE ist je nach Ausführung mit einer anwenderfreundlichen Gleitringdichtung (X-Seal) in Kartuschen-Bauweise sowie mit einer serienmäßigen Dichtung für eine einfache Wartung bzw. mit einer serienmäßigen Gleitringdichtung ausgestattet.
- Für Pumpen in den Ausführungen PN 16 und PN 25 sind runde Gegenflansche aus Grauguss oder Edelstahl, Schrauben, Muttern und Dichtungen als Zubehör erhältlich.
- Die Ausbaupumpe ermöglicht einen schnellen und einfachen Austausch der Gleitringdichtung ohne Ausbau des Motors (ab 5,5 kW).
- Optional einsteckbare Wilo CIF-Module PLR, LON, BACnet MS/TP, Modbus RTU, CANopen, Ethernet Multi-protocol (Modbus TCP, BACnet/IP) für die Anbindung an die Gebäudeautomation
- Optionaler Anschluss für M12 RJ45 CIF Ethernet
- Sensoren sind als Zubehör erhältlich: Differenzdruckset 4–20 mA und Relativdruckset 4–20 mA
- Bypass-Sets sind als Zubehör erhältlich

### Produktdaten

|  |        |
|--|--------|
| Min. Medientemperatur $T_{\min}$         | -30 °C |
| Max. Medientemperatur $T_{\max}$         | 120 °C |
| Max. Umgebungstemperatur $T_{\max}$      | 50 °C  |
| Maximaler Betriebsdruck $P_N$            | 16 bar |
| Maximaler Zulaufdruck $p_{\text{vorl.}}$ | 10 bar |
| Mindesteffizienzindex (MEI)              | ≥0.7   |

### Motordaten

|                                    |   |
|------------------------------------|---|
| Elektromagnetische Verträglichkeit | EN 61000-6-1, -2, -3, -4                    |
| Netzanschluss                      | 3~380 V, 50/60 Hz                           |
|                                    | 3~400 V, 50/60 Hz                           |
|                                    | 3~440 V, 50/60 Hz                           |
| Spannungstoleranz                  | 400/50:+/-10%, 380/60:+/-10%, 440/60:+/-10% |
| Motornennleistung $P_2$            | 1,1 kW                                      |
| Motor-Effizienzklasse              | IE5   |
| Nennstrom $I_N$                    | 2 A   |
| Isolationsklasse                   | F   |
| Schutzart                          | IP55  |


### Werkstoffe

|                   |           |
|-------------------|-----------|
| Pumpengehäuse     | Edelstahl |
| Laufgrad          | Edelstahl |
| Welle             | Edelstahl |
| Wellendichtung    | BQ1EGG    |
| Material Dichtung | EPDM      |

### Einbaumaße

|                                     |      |
|-------------------------------------|------|
| Saugseitiger Rohranschluss $D_N$ s  | G 1½ |
| Druckseitiger Rohranschluss $D_N$ d | G 1½ |

### Bestellinformationen

|                       |  |
|-----------------------|--|
| Fabrikat              | Wilo   |
| Produktbezeichnung    | Helix2.0-VE1002-1/16/E/KS/3  |
| Gewicht netto ca. $m$ | 36,2 kg  |
| Artikelnummer         | <b>4250779</b>  |

## Installationsart

### Im Zulaufbetrieb

#### Gegenflansche (Edelstahl)

|  |         |           |
|--|---------|-----------|
| Edelstahl-Gegenflansche (oval, 2 Stück), PN16/DN40 | 4016170 | EUR 157,- |
|--|---------|-----------|

#### Verschraubung für Rückflussverhinderer

|  |         |          |
|--|---------|----------|
| Verschraubung für Rückflussverhinderer DN 40 | 2660534 | EUR 56,- |
|--|---------|----------|

#### Drucksignalgeber-Set (Bausatz Signalgeber)

|                                   |         |           |
|-----------------------------------|---------|-----------|
| Bausatz Signalgeber, 0 bis 10 bar | 2516556 | EUR 363,- |
| Bausatz Signalgeber, 0 bis 16 bar | 2516557 | EUR 332,- |
| Bausatz Signalgeber, 0 bis 25 bar | 2516558 | EUR 383,- |
| Bausatz Signalgeber, 0 bis 40 bar | 2516559 | EUR 395,- |
| Bausatz Signalgeber, 0 bis 6 bar  | 2516555 | EUR 340,- |

### WiloCare Paket 1 (inkl. ext. Gehäuse)

#### Smart Gateway

|                    |         |           |
|--------------------|---------|-----------|
| Wilo-Smart Gateway | 2197100 | EUR 743,- |
|--------------------|---------|-----------|

### WiloCare Paket 2 (inkl. ext. Gehäuse und LTE Router)

#### Smart Gateway

|                    |         |           |
|--------------------|---------|-----------|
| Wilo-Smart Gateway | 2197100 | EUR 743,- |
|--------------------|---------|-----------|

## Mechanisches Zubehör

### Bypassleitung

#### Bypassleitung

|   |         |           |
|---|---------|-----------|
| Bypassleitung für Helix V/VE/EXCEL 2../4../6../10../16 in 1.4409 (AISI316L) | 4230350 | EUR 515,- |
|---|---------|-----------|

### Armaturen

#### Schmutzfänger

|                                       |         |           |
|---------------------------------------|---------|-----------|
| Schmutzfänger 1"                      | 2830038 | EUR 39,-  |
| Schmutzfänger 5/4"                    | 2830039 | EUR 59,-  |
| Schmutzfänger 6/4"                    | 2830040 | EUR 73,-  |
| Schmutzfänger 2"                      | 2830041 | EUR 108,- |
| Schmutzfänger 5/4" schwere Ausführung | 2830042 | EUR 269,- |

#### Absperrarmatur

|                 |         |          |
|-----------------|---------|----------|
| Kugelhahn Rp 1½ | 2663978 | EUR 62,- |
|-----------------|---------|----------|

### Rohrmontage

#### Gegenflansche (Edelstahl)

|  |         |           |
|--|---------|-----------|
| Edelstahl-Gegenflansche (oval, 2 Stück), PN16/DN40 | 4016170 | EUR 157,- |
|--|---------|-----------|

### Armaturen/Zubehör

#### Verschraubung für Rückflussverhinderer

|  |         |          |
|--|---------|----------|
| Verschraubung für Rückflussverhinderer DN 40 | 2660534 | EUR 56,- |
|--|---------|----------|

## Elektrisches Zubehör

### Pumpensteuerung/Schnittstellenmodul

#### CIF-Module

|                        |         |           |
|------------------------|---------|-----------|
| CIF-Modul BACnet MS/TP | 2190367 | EUR 415,- |
| CIF-Modul Modbus RTU   | 2190368 | EUR 415,- |
| CIF-Modul CANopen      | 2190369 | EUR 251,- |
| CIF-Modul LON TP/FT-10 | 2190370 | EUR 415,- |
| CIF-Modul PLR          | 2190371 | EUR 162,- |
| CIF-Modul Ethernet     | 2211408 | EUR 707,- |

#### Smart Gateway

|                    |         |           |
|--------------------|---------|-----------|
| Wilo-Smart Gateway | 2197100 | EUR 743,- |
|--------------------|---------|-----------|

### Druckregelung

#### Bausatz Differenzdruckgeber

|  |         |           |
|--|---------|-----------|
| Differenzdrucksensor Set 0-16 bar (für vertikale Pumpen) | 4194670 | EUR 720,- |
| Differenzdrucksensor Set 0-25 bar (für vertikale Pumpen) | 4194671 | EUR 720,- |

#### Druckaufnehmer

|                            |         |           |
|----------------------------|---------|-----------|
| Bausatz Drucksensor 6 BAR  | 4048063 | EUR 714,- |
| Bausatz Drucksensor 10 BAR | 4048064 | EUR 714,- |
| Bausatz Drucksensor 16 BAR | 4048065 | EUR 714,- |
| Bausatz Drucksensor 25 BAR | 4048066 | EUR 714,- |

#### Drucksensor für Systeme

|                         |         |           |
|-------------------------|---------|-----------|
| Drucksensor, 0 - 6 bar  | 2550660 | EUR 386,- |
| Drucksensor, 0 - 10 bar | 2550661 | EUR 401,- |
| Drucksensor, 0 - 16 bar | 2550662 | EUR 407,- |
| Drucksensor, 0 - 25 bar | 2550663 | EUR 431,- |
| Drucksensor, 0 - 40 bar | 2550664 | EUR 453,- |

#### Drucksignalgeber-Set (Bausatz Signalgeber)

|                                   |         |           |
|-----------------------------------|---------|-----------|
| Bausatz Signalgeber, 0 bis 6 bar  | 2516555 | EUR 340,- |
| Bausatz Signalgeber, 0 bis 10 bar | 2516556 | EUR 363,- |
| Bausatz Signalgeber, 0 bis 16 bar | 2516557 | EUR 332,- |
| Bausatz Signalgeber, 0 bis 25 bar | 2516558 | EUR 383,- |
| Bausatz Signalgeber, 0 bis 40 bar | 2516559 | EUR 395,- |

## Vorbehälter/Zubehör

### Automatikbausatz

|                                  |           |             |
|----------------------------------|-----------|-------------|
| Automatikbausatz R ½, 5 m Kabel  | 180493296 | EUR 753,-   |
| Automatikbausatz R ½, 20 m Kabel | 2005645   | EUR 936,-   |
| Automatikbausatz R 1, 5 m Kabel  | 180549795 | EUR 1.146,- |
| Automatikbausatz R 1, 20 m Kabel | 2007158   | EUR 1.331,- |

## Niveausteuerng

### Schwimmerschalter WA

|   |           |             |
|---|-----------|-------------|
| Schwimmerschalter WA65 mit 5 m Kabel          | 503211390 | EUR 100,-   |
| Schwimmerschalter WA65 mit 10 m Kabel         | 503211893 | EUR 191,-   |
| Schwimmerschalter WA65 mit 20 m Kabel         | 2004431   | EUR 287,-   |
| Schwimmerschalter WA65 mit 30 m Kabel         | 2004432   | EUR 391,-   |
| Schwimmerschalter WA KR1 S mit 5 m Kabel      | 6082806   | EUR 171,-   |
| Schwimmerschalter WA KR1 S mit 10 m Kabel     | 6082807   | EUR 287,-   |
| Schwimmerschalter WA65 (PSN-X) mit 20 m Kabel | 6088843   | auf Anfrage |
| Schwimmerschalter WA65 (PSN-X) mit 10 m Kabel | 6088844   | auf Anfrage |
| Schwimmerschalter WA65 (PSN-X) mit 5 m Kabel  | 6088845   | auf Anfrage |

## Niveausteuerng/Zubehör

### Schwimmgewicht

|                            |         |          |
|----------------------------|---------|----------|
| Schwimmgewicht beschichtet | 2833383 | EUR 49,- |
|----------------------------|---------|----------|

## Services

Die partnerschaftliche Zusammenarbeit mit Installateuren und Anlagenbauern hat bei Wilo lange Tradition. Ein wichtiger Teil unserer Partnerschaftsphilosophie ist der Wilo-Werkskundendienst. Zusammen entwickeln wir ein Servicekonzept, das zu Ihren individuellen Anforderungen passt – und sorgen mit unserem Knowhow und persönlicher Beratung dafür, dass Ihre Anlagen energieeffizient, betriebssicher und so kostengünstig wie möglich arbeiten. Dabei unterstützen unsere kompetenten Wilo-Service Techniker Sie schnell, zuverlässig und termintreu.

## Empfohlene Serviceleistungen

|   |         |
|---|---------|
| Inbetriebnahme Druckerhöhungsanlage 1-2 Pumpen          | 2216414 |
| Wartung BASIC Druckerhöhungsanlagen 1-2 Pumpen          | 2160453 |
| Instandhaltung COMFORT Druckerhöhungsanlage 1-2 Pumpen  | 2160468 |
| Instandhaltung PREMIUM Druckerhöhungsanlagen 1-2 Pumpen | 2160483 |

## Weitere Serviceleistungen

|  |         |
|--|---------|
| Wilo-Live Assistent Service                        | 2216415 |
| Anschlussgarantie Druckerhöhungsanlage 1-2 Pumpen  | 2216416 |
| Projektbetreuung Druckerhöhungsanlage 1-2 Pumpen   | 2216412 |
| Installation Druckerhöhungsanlage 1-2 Pumpen       | 2216413 |
| Anlagenoptimierung Druckerhöhungsanlage 1-2 Pumpen | 2216410 |
| Energy Solutions Druckerhöhungsanlage 1-2 Pumpen   | 2216411 |
| Reparatur Druckerhöhungsanlage 1-2 Pumpen          | 2216417 |