



Abbildung ähnlich

Datenblatt

Hydraulische Daten

Maximaler Betriebsdruck P_N	10 bar
Förderhöhe max H_{max}	7,5 m
Volumenstrom max Q_{max}	3,2 m ³ /h
Mindestzulaufhöhe bei 50°C	0,5 m
Mindestzulaufhöhe bei 95°C	4,5 m
Mindestzulaufhöhe bei 110°C	10 m
Min. Medientemperatur T_{min}	-10 °C
Max. Medientemperatur T_{max}	95 °C
Min. Umgebungstemperatur T_{min}	0 °C
Max. Umgebungstemperatur T_{max}	55 °C

Motordaten

Energieeffizienzindex (EEI)	≤0.20
Netzanschluss	1~230 V ±10%, 50/60 Hz
Motornennleistung P_2	38 W
Drehzahl min. n_{min}	800 1/min
Drehzahl max. n_{max}	4640 1/min
Leistungsaufnahme $P_{1 min}$	4 W
Leistungsaufnahme $P_{1 max}$	45 W
Störaussendung	EN 61000-6-3
Störfestigkeit	EN 61000-6-2
Elektromagnetische Verträglichkeit	EN 61800-3
Kabelverschraubung	1 x PG11
Isolationsklasse	F
Schutzart	IPX4D

Werkstoffe

Pumpengehäuse	PA66-GF30
Laufgrad	PP-GF40
Welle	Edelstahl
Lager	Kohle, metallimprägniert

Einbaumaße

Druckseitiger Rohranschluss DN_d	OEM
Saugseitiger Rohranschluss DN_s	OEM

Ausstattung/Funktion

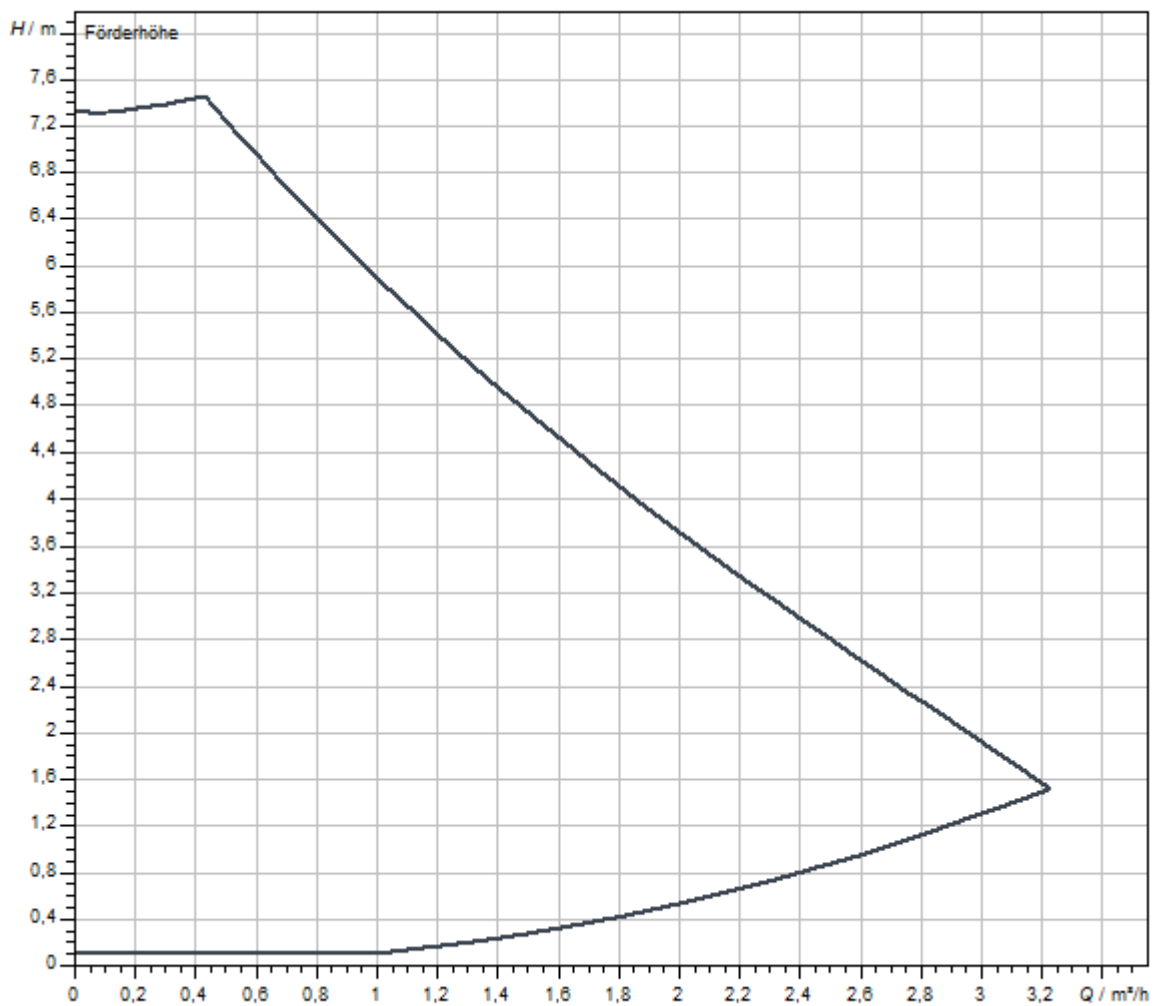
Funktion

Regelungsbetrieb	$\Delta p-v$ für variablen Differenzdruck Drehzahl konstant (3 Drehzahlstufen)
------------------	---

Ausstattung

Informationsanzeige	Grundausführung: LED-Display (klein) zur Anzeige der eingestellten Förderhöhe oder Drehzahlstufe.
Pumpensteuerung	Elektronisch geregelte Pumpe (Hocheffizienzpumpe)
Elektro-Schnellanschluss	Wilo Connector

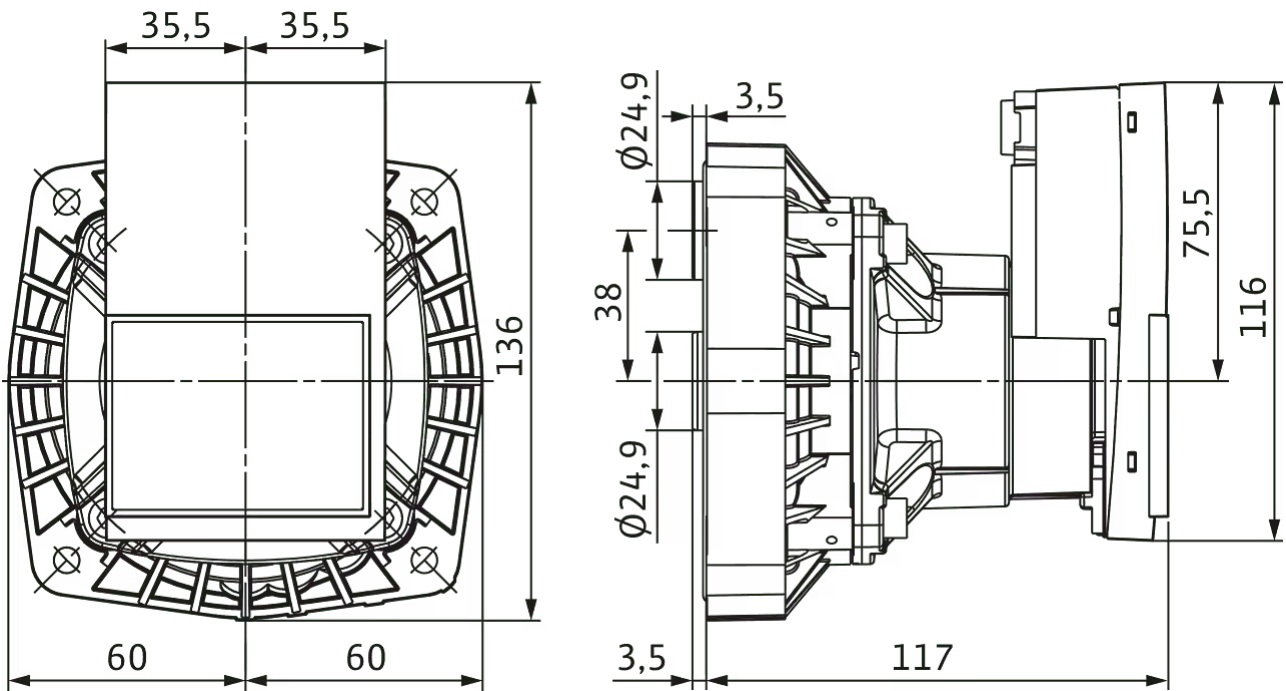
Kennlinien



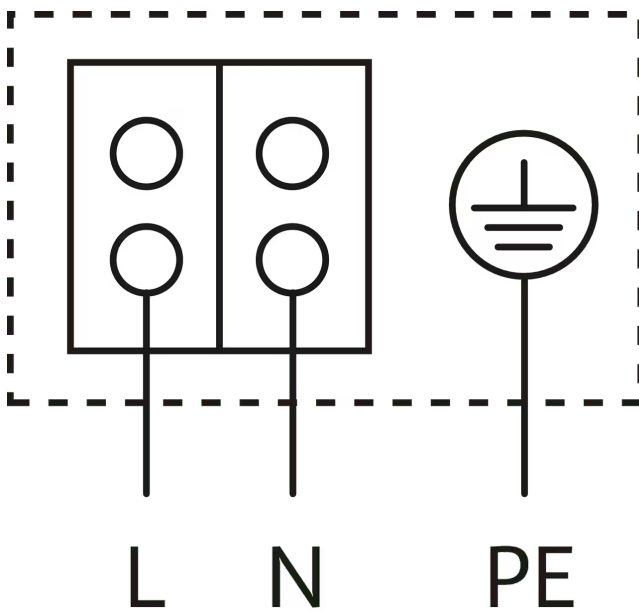
Fördermedium	Wasser 100 %
Medientemperatur T	20,00 °C
Drehzahl im Betriebspunkt <i>n hydr. @ BP</i>	3.597 1/min

Maße und Maßzeichnungen

Yonos PICO-HU



Klemmenplan




Blockierstromfester Motor

Wechselstrommotor (EM) 2-polig - 1~230 V, 50 Hz

Bestellinformation

Produktdaten

Fabrikat	Wilo
Produktbezeichnung	Yonos PICO HU 25/1-7
Artikelnummer	4526201 
EAN Nummer	4048482389530
Farbe	Grün
Minimale Bestellmenge	1
Marktverfügbarkeit	2014-09-01

Verpackung

Verpackungsart	Karton
Verpackungseigenschaft	Verkaufsverpackung
Anzahl pro Palette	120
Anzahl pro Layer	24

Maße und Gewichte

Längenmaß mit Verpackung	195 mm
Länge L	117 mm
Höhenmaß mit Verpackung	143 mm
Höhe H	120,5 mm
Breitenmaß mit Verpackung	195 mm
Breite B	120,5 mm
Gewicht brutto ca. m	1,9 kg
Gewicht netto ca. m	1,8 kg

Ausschreibungstext

Hocheffizienzpumpe Wilo-Yonos PICO HU, elektronisch geregelt. Wartungsfreie Nassläufer-Umwälzpumpe mit HU 25 Flanschanschluss, blockierstromfester Synchronmotor nach ECM-Technologie und integrierter elektronischer Leistungsregelung zur stufenlosen Differenzdruckregelung. Einsetzbar für alle Heizungs- und Klimaanwendungen. Regelmodus gemäß der Anwendung Radiatoren-/Fußbodenheizung wählbar.

Serienmäßig mit:

- > Beständiger Kunststoffhydraulik passend für die HU 25 Schnittstelle
- > Vorwählbare Regelungsarten zur optimalen Lastanpassung: Festschrittzahl, Δp -v (Differenzdruck variabel)

- > Integrierter Motorschutz
- > Ring-LED zur Betriebs- und Störungsanzeige
- > Flexibles Anschlusskabel mit Wilo-Connector
- > Großes hydraulisches Kennfeld (bis 7m Förderhöhe)
- > Automatische Deblockierfunktion
- > Hohes Anlaufmoment

Kunststoffhydraulik, Laufrad aus Polypropylen, Edelstahlwelle mit metallimprägnierten Kohlegleitlagern.

Betriebsdaten

Min. Medientemperatur T_{\min}	-10 °C
Max. Medientemperatur T_{\max}	95 °C
Min. Umgebungstemperatur T_{\min}	0 °C
Max. Umgebungstemperatur T_{\max}	55 °C
Maximaler Betriebsdruck P_N	10 bar
Mindestzulaufhöhe bei 50°C	0,5 m
Mindestzulaufhöhe bei 95°C	4,5 m
Mindestzulaufhöhe bei 110°C	10 m

Motordaten

Energieeffizienzindex (EEI)	≤ 0.20
Störaussendung	EN 61000-6-3
Störfestigkeit	EN 61000-6-2
Netzanschluss	1~230 V, 50/60 Hz
Leistungsaufnahme $P_{1 \max}$	45 W
Drehzahl min. n_{\min}	800 1/min
Drehzahl max. n_{\max}	4640 1/min
Schutzart Motor	IPX4D
Kabelverschraubung	1 x PG11


Werkstoffe

Pumpengehäuse	PA66-GF30
Laufrad	PP-GF40
Welle	Edelstahl
Lager	Kohle, metallimprägniert

Einbaumaße

Saugseitiger Rohranschluss D_N s	OEM
Druckseitiger Rohranschluss D_N d	OEM

Bestellinformationen

Fabrikat	Wilo
Produktbezeichnung	Yonos PICO HU 25/1-7
Gewicht netto ca. m	1,8 kg
Artikelnummer	4526201 

Services

Die partnerschaftliche Zusammenarbeit mit Installateuren und Anlagenbauern hat bei Wilo lange Tradition. Ein wichtiger Teil unserer Partnerschaftsphilosophie ist der Wilo-Werkskundendienst. Zusammen entwickeln wir ein Servicekonzept, das zu Ihren individuellen Anforderungen passt – und sorgen mit unserem Knowhow und persönlicher Beratung dafür, dass Ihre Anlagen energieeffizient, betriebssicher und so kostengünstig wie möglich arbeiten. Dabei unterstützen unsere kompetenten Wilo-Service Techniker Sie schnell, zuverlässig und termintreu.

Empfohlene Serviceleistungen

Wilo-Live Assistent Service	2216415
Anlagenoptimierung Nassläuferpumpen	2219250
Energy Solutions Nassläuferpumpen	2219285

Weitere Serviceleistungen

Anschlussgarantie Nassläuferpumpen	2219589
Projektbetreuung Nassläuferpumpen	2219320
Installation Nassläuferpumpen	2219355
Inbetriebnahme Nassläuferpumpen	2219390
Wartung BASIC Nassläuferpumpen	2219530
Instandhaltung COMFORT Nassläuferpumpen	2219416
Instandhaltung PREMIUM Nassläuferpumpen	2219545
WiloCare Comfort	2222876
WiloCare Comfort PLUS	2222877
Reparatur Nassläuferpumpen	2219609