



Datenblatt

Hydraulische Daten

Maximaler Betriebsdruck P_N	2 bar
Art der Laufradkonstruktion	Offenes Mehrkanallaufgrad
Freier Kugeldurchgang der Hydraulik	9 mm
Max. Eintauchtiefe	12,5 m
Min. Medientemperatur T_{min}	3 °C
Max. Medientemperatur T_{max}	40 °C
Min. Umgebungstemperatur T_{min}	-15 °C
Max. Umgebungstemperatur T_{max}	40 °C

Motordaten

Netzanschluss	3~400 V, 50 Hz
Spannungstoleranz	±10 %
Leistungsfaktor $\cos \varphi$	0.85
Motornennleistung P_2	0,75 kW
Leistungsaufnahme $P_{1 max}$	1100 W
Nennstrom I_N	1,9 A
Anlaufstrom I	9 A
Einschaltart	Direkt (DOL)
Nenn Drehzahl n	2850 1/min
Max. Schalthäufigkeit t	15 1/h
Isolationsklasse	F
Schutzart	IP68
Betriebsart (eingetaucht)	S1
Betriebsart (ausgetaucht)	S1

Kabel

Länge Anschlusskabel	10 m
Kabeltyp	H07RN-F
Kabelquerschnitt	4G1,5 mm ²
Netzstecker	CEE M16W (3P+N+PE, 6h)
Art des Anschlusskabels	Lösbar

Ausstattung/Funktion

Schwimmerschalter	nein
Art des Explosionsschutz	-
Motorschutz	nein

Werkstoffe

Pumpengehäuse	Grauguss
Laufrad	Grauguss
Abdichtung pumpenseitig	QQPGG
Abdichtung motorseitig	BVPGG
Material Dichtung	FKM
Motorgehäuse	Aluminium

Einbaumaße

Druckseitiger Rohranschluss DNd	Storz C
-----------------------------------	---------

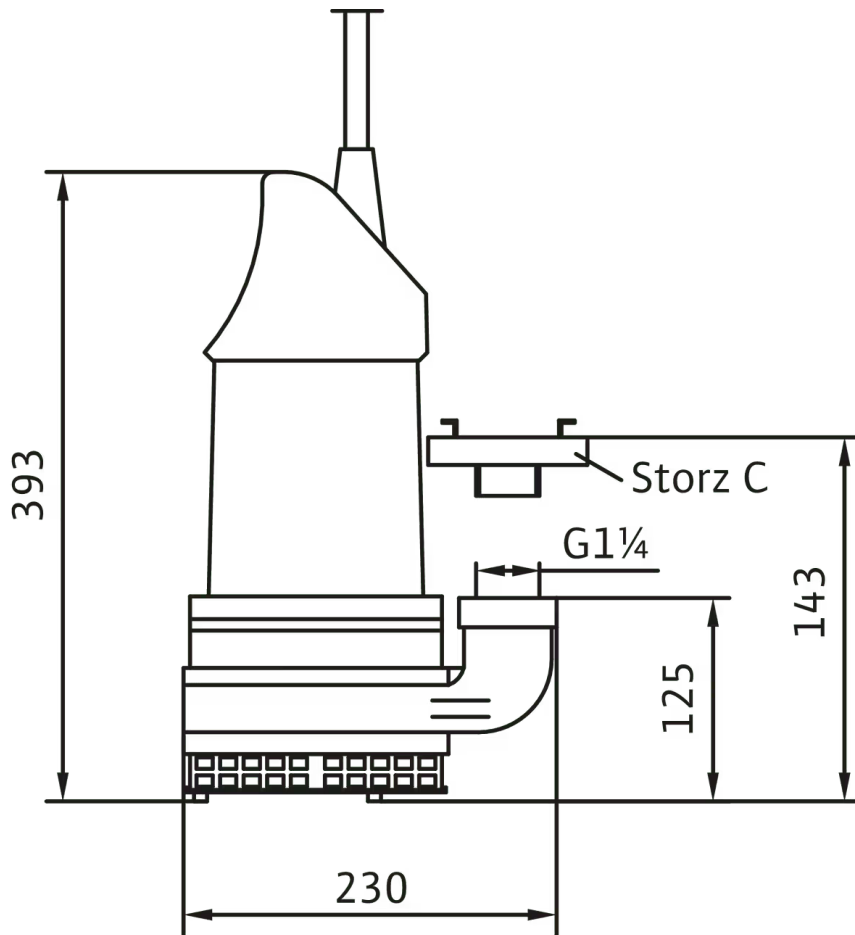
Kennlinien



Fördermedium	Wasser 100 %
Medientemperatur <i>T</i>	20,00 °C
Drehzahl im Betriebspunkt <i>n hydr. @ BP</i>	2.886 1/min
Laufreddurchmesser <i>d LR</i>	112 mm

Maße und Maßzeichnungen

Wilo-EMU KS 8



Bestellinformation

Produktdaten

Fabrikat	Wilo
Produktbezeichnung	EMU KS 8D
Artikelnummer	6019736 
EAN Nummer	4044966092712
Farbe	Grün
Minimale Bestellmenge	1
Marktverfügbarkeit	2010-01-01

Verpackung

Verpackungsart	Karton
Verpackungseigenschaft	Transportverpackung
Anzahl pro Palette	1
Anzahl pro Layer	1

Maße und Gewichte

Längenmaß mit Verpackung	400 mm
Länge <i>L</i>	163 mm
Höhenmaß mit Verpackung	600 mm
Höhe <i>H</i>	387 mm
Breitenmaß mit Verpackung	270 mm
Breite <i>B</i>	230 mm
Gewicht brutto ca. <i>m</i>	20 kg
Gewicht netto ca. <i>m</i>	19 kg

Ausschreibungstext

Vollüberflutbare Schmutzwasser-Tauchmotorpumpe für die vertikale Nassaufstellung zur Förderung von verschmutztem und sandhaltigem Wasser. Hydraulikgehäuse und Laufrad aus Grauguss, Motorgehäuse aus Aluminium. Druckanschluss mit vertikalem Druckabgang und Storz-Kupplung.

Selbstkühlender Motor in Drehstromausführung und lösbarem Anschlusskabel mit CEE-Stecker. Die Abdichtung erfolgt medium- und motorseitig mit einer Gleitringdichtung. Das Aggregat kann uneingeschränkt im Schlürfbetrieb eingesetzt werden.

Produktdaten

Art der Laufradkonstruktion	Offenes Mehrkanallaufrad
Freier Kugeldurchgang der Hydraulik	9 mm
Maximaler Betriebsdruck P_N	2 bar
Max. Eintauchtiefe	12,5 m
Medientemperatur T	3 °C
Max. Medientemperatur T_{max}	40 °C

Motordaten

Netzanschluss	3~400 V, 50 Hz
Spannungstoleranz	±10 %
Leistungsfaktor $\cos \varphi$	0.85
Motornennleistung P_2	0,75 kW
Leistungsaufnahme $P_{1 max}$	1,10 kW
Nennstrom I_N	1,9 A
Anlaufstrom I	9 A
Einschaltart	Direkt (DOL)
Nenn Drehzahl n	2850 1/min
Max. Schalzhäufigkeit t	15 1/h
Isolationsklasse	F
Schutzart	IP68
Betriebsart (eingetaucht)	S1
Betriebsart (ausgetaucht)	S1

Kabel

Länge Anschlusskabel	10 m
Kabeltyp	H07RN-F
Kabelquerschnitt	4G1,5 mm ²
Netzstecker	CEE M16W (3P+N+PE, 6h)
Art des Anschlusskabels	Lösbar

Ausstattung/Funktion

Schwimmerschalter	nein
Art des Explosionsschutz	-
Motorschutz	nein

Werkstoffe

Pumpengehäuse	Grauguss
Laufrad	Grauguss
Welle	Edelstahl
Abdichtung pumpenseitig	QQPGG
Abdichtung motorseitig	BVPGG
Material Dichtung	FKM
Motorgehäuse	Aluminium

Einbaumaße

Saugseitiger Rohranschluss D_N	-
Druckseitiger Rohranschluss D_{Nd}	Storz C

Bestellinformationen

Fabrikat	Wilo
Produktbezeichnung	EMU KS 8D
Gewicht netto ca. m	19 kg
Artikelnummer	6019736

Installationsart

Niveausteuern mit Schwimmerschalter

Niveauerfassung über einen Niveausensor mit verschiedenen Messbereichen, inkl. Hochwasseralarm und Trockenlaufschutz.

Batterie 9V, 200 mA

NiMh-Akku, 9 V/200 mAh	2522850	EUR 38,-
------------------------	---------	----------

Schwimmerschalter WA

Schwimmerschalter WA65 mit 10 m Kabel	503211893	EUR 191,-
Schwimmerschalter WA65 mit 20 m Kabel	2004431	EUR 287,-
Schwimmerschalter WA65 mit 30 m Kabel	2004432	EUR 391,-
Schwimmerschalter WA65 mit 5 m Kabel	503211390	EUR 100,-

Zwischensteckbare Schwimmersteuerung für 3~-Aggregate

ZSD CEE16 mit 10 m Kabel, 10m	6021206	EUR 807,-
ZSD CEE16 mit 5 m Kabel, 5m	6023412	EUR 753,-

Signalhorn

Signalhorn 1~230 V	501459398	EUR 124,-
--------------------	-----------	-----------

Blitzleuchte

Blitzlicht 1~230 VAC	2551613	EUR 363,-
----------------------	---------	-----------

Netzunabhängige Alarmmelder

Alarmmelder für die Erkennung von Wassereintritt in Räumen und Gebäuden. Die Alarmmeldung erfolgt akustisch, optisch oder per Funk. Zusätzlich können weitere Verbraucher direkt angesteuert werden.

Schwimmerschalter WA

Schwimmerschalter WA65 mit 10 m Kabel	503211893	EUR 191,-
Schwimmerschalter WA65 mit 5 m Kabel	503211390	EUR 100,-

AlarmControl

AlarmControl 1	2522846	EUR 202,-
AlarmControl 2	2522847	EUR 251,-

DrainAlarm

DrainAlarm	2545133	EUR 605,-
------------	---------	-----------

Signalhorn

Signalhorn 1~230 V	501459398	EUR 124,-
--------------------	-----------	-----------

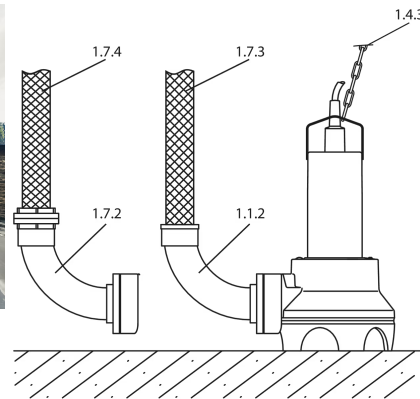
Blitzleuchte

Blitzlicht 1~230 VAC	2551613	EUR 363,-
----------------------	---------	-----------

Transportable Nassaufstellung



Einbaubeispiel



Installationszeichnung

Die Pumpe ist mit einem Pumpenfuß ausgestattet (integriert im Pumpengehäuse oder separat als Zubehör erhältlich). Mit diesem Pumpenfuß kann die Pumpe einfach und flexibel in jedem Betriebsraum aufgestellt werden. Als Druckleitung werden Schläuche verwendet. Der Anschluss erfolgt über einen Schlauchnippel oder eine Storz-Kupplung. Für einen niveauabhängigen Betrieb wird eine Pumpe mit Schwimmerschalter empfohlen.

Flachabsaugung 1.4.11

Flachabsaugung KS 8/KS 9	6032495	EUR 79,-
--------------------------	---------	----------

Saugkorberweiterung 1.4.11

Saugkorberweiterung KS 8/KS 9	6032496	EUR 265,-
-------------------------------	---------	-----------

Kunststoff-Spiralschlauch mit Kupplung 1.7.4

Kunststoff-Spiralschlauch 10 m, mit Storz A	6022276	EUR 689,-
Kunststoff-Spiralschlauch 10 m, mit Storz B	6035187	EUR 388,-
Kunststoff-Spiralschlauch 10 m, mit Storz C	6022270	EUR 729,-
Kunststoff-Spiralschlauch 20 m, mit Storz A	6022277	EUR 1.227,-
Kunststoff-Spiralschlauch 20 m, mit Storz B	6022274	EUR 762,-
Kunststoff-Spiralschlauch 20 m, mit Storz C	6022271	EUR 1.023,-
Kunststoff-Spiralschlauch 5 m, mit Storz A	6022275	EUR 420,-
Kunststoff-Spiralschlauch 5 m, mit Storz B	6022272	EUR 260,-
Kunststoff-Spiralschlauch 5 m, mit Storz C	6022269	EUR 453,-

Kunstfaserschlauch mit Kupplung 1.7.4

Kunstfaser-Druckschlauch 10 m, mit Storz A	6022392	EUR 481,-
Kunstfaser-Druckschlauch 10 m, mit Storz B	6003051	EUR 171,-
Kunstfaser-Druckschlauch 10 m, mit Storz C	6003650	EUR 114,-
Kunstfaser-Druckschlauch 20 m, mit Storz A	6022393	EUR 496,-
Kunstfaser-Druckschlauch 20 m, mit Storz B	6003050	EUR 300,-
Kunstfaser-Druckschlauch 20 m, mit Storz C	6003649	EUR 172,-
Kunstfaser-Druckschlauch 5 m, mit Storz A	6022391	EUR 245,-
Kunstfaser-Druckschlauch 5 m, mit Storz B	6003052	EUR 131,-

Kunstfaser-Druckschlauch 5 m, mit Storz C	6003651	EUR 79,-
-------------------------------------------	---------	----------

Kupplungsschlüssel 1.7.7

Kupplungsschlüssel Storz A, B, C	6022280	EUR 50,-
----------------------------------	---------	----------

Mechanisches Zubehör

Adapter

Storz Adapter

Storz B/C-Übergangskupplung	6000748	EUR 56,-
-----------------------------	---------	----------

Schläuche, Schlauchverbindungen

Kupplungsschlüssel

Kupplungsschlüssel Storz A, B, C	6022280	EUR 50,-
Kupplungsschlüssel Storz F	6022281	EUR 62,-

Kunststoff-Spiralschlauch mit Kupplung

Kunststoff-Spiralschlauch 5 m, mit Storz C	6022269	EUR 453,-
Kunststoff-Spiralschlauch 10 m, mit Storz C	6022270	EUR 729,-
Kunststoff-Spiralschlauch 20 m, mit Storz C	6022271	EUR 1.023,-
Kunststoff-Spiralschlauch 5 m, mit Storz B	6022272	EUR 260,-
Kunststoff-Spiralschlauch 20 m, mit Storz B	6022274	EUR 762,-
Kunststoff-Spiralschlauch 5 m, mit Storz A	6022275	EUR 420,-
Kunststoff-Spiralschlauch 10 m, mit Storz A	6022276	EUR 689,-
Kunststoff-Spiralschlauch 20 m, mit Storz A	6022277	EUR 1.227,-
Kunststoff-Spiralschlauch 5 m, mit Storz F	6022278	EUR 1.444,-
Kunststoff-Spiralschlauch 10 m, mit Storz B	6035187	EUR 388,-
Kunststoff-Spiralschlauch 5 m, mit Storz F	6044660	EUR 2.353,-

Kunstfaserschlauch mit Kupplung

Kunstfaser-Druckschlauch 20 m, mit Storz B	6003050	EUR 300,-
Kunstfaser-Druckschlauch 10 m, mit Storz B	6003051	EUR 171,-
Kunstfaser-Druckschlauch 5 m, mit Storz B	6003052	EUR 131,-
Kunstfaser-Druckschlauch 20 m, mit Storz F	6003647	EUR 1.272,-
Kunstfaser-Druckschlauch 10 m, mit Storz F	6003648	EUR 838,-
Kunstfaser-Druckschlauch 20 m, mit Storz C	6003649	EUR 172,-
Kunstfaser-Druckschlauch 10 m, mit Storz C	6003650	EUR 114,-
Kunstfaser-Druckschlauch 5 m, mit Storz C	6003651	EUR 79,-
Kunstfaser-Druckschlauch 5 m, mit Storz A	6022391	EUR 245,-
Kunstfaser-Druckschlauch 10 m, mit Storz A	6022392	EUR 481,-
Kunstfaser-Druckschlauch 20 m, mit Storz A	6022393	EUR 496,-

Montage/Aufstellung

Flachabsaugung

Flachabsaugung KS 8/KS 9	6032495	EUR 79,-
--------------------------	---------	----------

Saugkorberweiterung

Saugkorberweiterung KS 8/KS 9	6032496	EUR 265,-
-------------------------------	---------	-----------

Elektrisches Zubehör

Pumpensteuerung

Wilo-Control MS-Lift

MS-L-1x4kW-DOL-T4	2550527	EUR 753,-
MS-L-2x4kW-DOL-T4	2550528	EUR 1.028,-

Pumpensteuerung/Zubehör

Batterie 9V, 200 mA

NiMh-Akku, 9 V/200 mAh	2522850	EUR 38,-
------------------------	---------	----------

Alarmmelder

AlarmControl

AlarmControl 1	2522846	EUR 202,-
AlarmControl 2	2522847	EUR 251,-

DrainAlarm

DrainAlarm	2545133	EUR 605,-
DrainAlarm FIRST	2550526	EUR 430,-

Blitzleuchte

Anbaublitzlicht 1~230 VAC	2510429	EUR 206,-
Blitzlicht 24 VDC	2551612	EUR 395,-
Blitzlicht 1~230 VAC	2551613	EUR 363,-

Signalhorn

Signalhorn 12-24 VDC	2017208	EUR 126,-
Signalhorn 1~230 V	501459398	EUR 124,-

Kleinalarmschaltgerät KAS

Kleinalarmschaltgerät KAS	501534094	EUR 519,-
---------------------------	-----------	-----------

Niveausteuerng

Schwimmerschalter MS1

Schwimmerschalter MS1 mit 10 m Kabel	2004593	EUR 167,-
Schwimmerschalter MS1 mit 20 m Kabel	6061473	auf Anfrage
Schwimmerschalter MS1 mit 30m Kabel	2070982	EUR 304,-
Schwimmerschalter MS1 mit 40m Kabel	2071439	EUR 373,-

Schwimmerschalter MS1 mit 50m Kabel	2071535	EUR 432,-
Schwimmerschalter MS1 Ex mit 10m Kabel	2833915	EUR 239,-
Schwimmerschalter MS1 Ex mit 20m Kabel	2833916	EUR 282,-
Schwimmerschalter MS1 Ex mit 30m Kabel	2833917	EUR 440,-
Schwimmerschalter MS1 Ex mit 40m Kabel	2833918	EUR 537,-
Schwimmerschalter MS1 Ex mit 50m Kabel	2833919	EUR 635,-

Schwimmerschalter WA

Schwimmerschalter WA65 mit 5 m Kabel	503211390	EUR 100,-
Schwimmerschalter WA65 mit 10 m Kabel	503211893	EUR 191,-
Schwimmerschalter WA65 mit 20 m Kabel	2004431	EUR 287,-
Schwimmerschalter WA65 mit 30 m Kabel	2004432	EUR 391,-
Schwimmerschalter WA KR1 S mit 5 m Kabel	6082806	EUR 171,-
Schwimmerschalter WA KR1 S mit 10 m Kabel	6082807	EUR 287,-
Schwimmerschalter WA65 (PSN-X) mit 20 m Kabel	6088843	auf Anfrage
Schwimmerschalter WA65 (PSN-X) mit 10 m Kabel	6088844	auf Anfrage
Schwimmerschalter WA65 (PSN-X) mit 5 m Kabel	6088845	auf Anfrage

Schwimmerschalter WAO

Schwimmerschalter WAO 65, 5 m Kabel	503211595	EUR 167,-
Schwimmerschalter WAO 65, 10 m Kabel	2006027	EUR 228,-
Schwimmerschalter WAO 65, 20 m Kabel	2004429	EUR 340,-
Schwimmerschalter WAO 65, 30 m Kabel	2004430	EUR 469,-

Zwischensteckbare Schwimmersteuerung für 3~-Aggregate

ZSD CEE16 mit 10 m Kabel, 10m	6021206	EUR 807,-
ZSD CEE16 mit 5 m Kabel, 5m	6023412	EUR 753,-

Niveausteuerng/Zubehör

Schwimmengewicht

Schwimmengewicht beschichtet	2833383	EUR 49,-
------------------------------	---------	----------

Services

Die partnerschaftliche Zusammenarbeit mit Installateuren und Anlagenbauern hat bei Wilo lange Tradition. Ein wichtiger Teil unserer Partnerschaftsphilosophie ist der Wilo-Werkskundendienst. Zusammen entwickeln wir ein Servicekonzept, das zu Ihren individuellen Anforderungen passt – und sorgen mit unserem Knowhow und persönlicher Beratung dafür, dass Ihre Anlagen energieeffizient, betriebssicher und so kostengünstig wie möglich arbeiten. Dabei unterstützen unsere kompetenten Wilo-Service Techniker Sie schnell, zuverlässig und termintreu.

Empfohlene Serviceleistungen

Inbetriebnahme Schmutzwasserpumpen	2219491
Wilo-Live Assistent Service	2216415
Wartung BASIC Schmutzwasserpumpen	2219540
Instandhaltung COMFORT Schmutzwasserpumpen	2219514
Instandhaltung PREMIUM Schmutzwasserpumpen	2219567
WiloCare Comfort	2222876
WiloCare Comfort PLUS	2222877

Weitere Serviceleistungen

Anschlussgarantie Schmutzwasserpumpen	2219465
Projektbetreuung Schmutzwasserpumpen	2219348
Installation Schmutzwasserpumpen	2219383
Anlagenoptimierung Schmutzwasserpumpen	2219278
Energy Solutions Schmutzwasserpumpen	2219313
Reparatur Schmutzwasserpumpen	2219632