



Abbildung ähnlich

Datenblatt

Hydraulische Daten

Mindesteffizienzindex (MEI)	≥0.7
Maximaler Betriebsdruck P_N	5 bar
Max. Sandgehalt	50 g/m ³
Max. Eintauchtiefe	200 m
Fördermenge max. Q_{max}	2,5 m ³ /h
Optimal-Förderstrom Q_{opt}	2,2 m ³ /h
Förderhöhe max. H_{max}	46,0 m
Optimal-Förderhöhe H_{opt}	31,97 m
Min. Medientemperatur T_{min}	3 °C
Max. Medientemperatur T_{max}	30 °C
Stufenzahl	7

Motordaten

Netzanschluss	1~230 V, 50 Hz
Motornennleistung P_2	0,37 kW
Nennzahl n	2855 1/min
Nennstrom I_N	3,35 A
Anlaufstrom I	10,6 A
Einschaltart	Direkt (DOL)
Leistungsfaktor $\cos \varphi$	0.87
Max. Schalzhäufigkeit t	20 1/h
Motor Durchmesser DM	98 mm

Kabel

Länge Anschlusskabel	1,8 m
Kabelquerschnitt	4G1,5 mm ²

Werkstoffe

Pumpengehäuse	Edelstahl
Laufgrad	PPE
Welle	Edelstahl
Motorgehäuse	Edelstahl

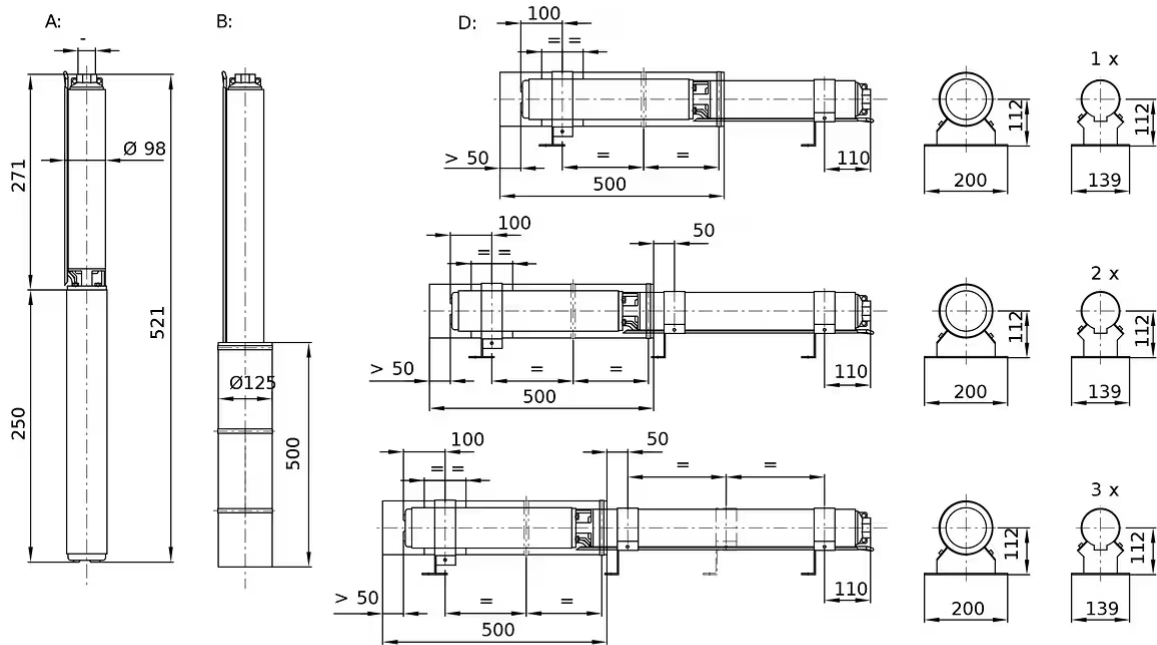
Einbaumaße

Druckseitiger Rohranschluss DNd	Rp 1¼
-----------------------------------	-------

Kennlinien

Maße und Maßzeichnungen

Wilo-Sub TWU 4



A = vertikal, B = vertikal mit Kühlmantel, D = horizontal mit Kühlmantel

Bestellinformation

Produktdaten

Fabrikat	Wilo
Produktbezeichnung	Sub TWU4.02-07-C (1~230 V, 50 Hz)
Artikelnummer	6046661
EAN Nummer	4044966489635
Farbe	Silber
Minimale Bestellmenge	1
Marktverfügbarkeit	2010-01-01

Maße und Gewichte

Längenmaß mit Verpackung	1150 mm
Länge <i>L</i>	521 mm
Höhenmaß mit Verpackung	200 mm
Höhe <i>H</i>	98 mm
Breitenmaß mit Verpackung	200 mm
Breite <i>B</i>	98 mm
Gewicht brutto ca. <i>m</i>	10,6 kg
Gewicht netto ca. <i>m</i>	9,6 kg

Verpackung

Verpackungsart	Karton
Verpackungseigenschaft	Transportverpackung
Anzahl pro Palette	1
Anzahl pro Layer	1

Ausschreibungstext

Vollüberflutbare, mehrstufige Unterwassermotor-Pumpe mit radialen oder halb-axialen Laufrädern in Gliederbauweise für den vertikalen oder horizontalen Einbau, mit integriertem Rückflussverhinderer. Korrosionsfreier Wechselstrom- oder Drehstrommotor für Direktanlauf mit Wasser-Glykol-Füllung. Hermetisch vergossen mit lackisolierter Wicklung, harzgetränkt und selbstschmierenden Lagern. Die Kühlung des Motors erfolgt durch das Fördermedium. Daher muss das Aggregat immer eingetaucht betrieben werden. Die horizontale Aufstellung muss in Verbindung mit einem Kühlmantel erfolgen.

Zur Förderung von Wasser aus Bohrlöchern mit einer maximalen Eintauchtiefe von 200 m und einem max.

Sandgehalt von 50 g/m³.

Lieferumfang:

- > Hydraulik + Motor fertig montiert
- > Anschlusskabel mit Trinkwasserzulassung
- > Wechselstromvariante inkl. Schaltkasten mit Kondensator, thermischem Motorschutz und Ein-/Ausshalter
- > Einbau- und Betriebsanleitung

Betriebsdaten

Förderhöhe max. H_{\max}	46,0 m
----------------------------	--------

Aggregat

Mindesteffizienzindex (MEI)	≥0.7
Druckseitiger Rohranschluss DN_d	Rp 1¼
Maximaler Betriebsdruck p	40,0 bar
Max. Sandgehalt	50 g/m ³
Schutzart Motor	IP68
Max. Eintauchtiefe	200 m
Min. Medientemperatur T_{\min}	3 °C
Max. Medientemperatur T_{\max}	30 °C
Gewicht netto ca. m	9,6 kg
Max. Durchmesser D_{\max}	98 mm

Motordaten

Motorbauart	Unterwassermotor
Netzanschluss	1~230 V, 50 Hz
Motornennleistung P_2	0,37 kW
Nenn Drehzahl n	2855 1/min
Nennstrom I_N	3,35 A
Einschaltart	Direkt (DOL)
Max. Schalthäufigkeit t	20 1/h
Motor Durchmesser DM	98 mm
Min. Strömungsgeschwindigkeit am Motor m/s	0,08 m/s


Kabel

Länge Anschlusskabel	1,8 m
Kabelquerschnitt	4G1,5 mm ²

Werkstoffe

Pumpengehäuse	Edelstahl
Motorgehäuse	Edelstahl
Welle	Edelstahl
Laufrad	PPE

Bestellinformationen

Gewicht netto ca. m	9,6 kg
Fabrikat	Wilo
Produktbezeichnung	Sub TWU4.02-07-C (1~230 V, 50 Hz)
Artikelnummer	6046661 

Mechanisches Zubehör

Armaturen

Vollhub-Sicherheitsventil

Vollhub Sicherheitsventil R ¾, PN 6	2007135	EUR 553,-
Vollhub Sicherheitsventil R ¾, PN 10	500814696	EUR 553,-
Vollhub Sicherheitsventil R ¾, PN 16	2007147	EUR 666,-
Vollhub Sicherheitsventil R 1, PN 16	2007146	EUR 891,-
Vollhub Sicherheitsventil R 1¼, PN 16	500814891	EUR 1.001,-

Rückflussverhinderer

Rückflussverhinderer RV/S R 1¼	2660840	EUR 138,-
--------------------------------	---------	-----------

Manometer

Manometer 0 - 6 bar	2028687	EUR 16,-
Manometer 0 - 16 bar	2028692	EUR 25,-
Manometer 0 - 10 bar	2033535	EUR 23,-
Manometer 0 - 40 bar	2520248	EUR 31,-
Manometer 0 - 25 bar	2660743	EUR 31,-

Manometer (AT)

Manometer 0-10 bar	2830110	EUR 25,-
--------------------	---------	----------

Absperrarmatur

Kugelhahn Rp 1¼	2663979	EUR 36,-
-----------------	---------	----------

Montage/Aufstellung

Seilklemme

Seilklemme (Edelstahl) für Edelstahlseil (Ø 3mm)	21040	EUR 6,50
--	-------	----------

Stahlseil

Edelstahlseil; Ø 3 mm	21039	EUR 6,50
-----------------------	-------	----------

Tragschelle

Tragschelle 5/4" und 6/4"	2830225	EUR 100,-
Tragschelle 2"	2830227	EUR 139,-

Motorkühlung

Kühlmantel horizontal

--	--	--

Kühlmantelrohr für 4" Unterwasser-Motorpumpen (für horizontale Aufstellung).	6037935	EUR 741,-
--	---------	-----------

Kühlmantel vertikal

Kühlmantelrohr für 4" Unterwasser-Motorpumpen (für vertikale Aufstellung).	4064430	EUR 421,-
--	---------	-----------

Druckregelung

Druckminderer

Druckminderer R ½	2531892	EUR 107,-
Druckminderer R ¾	2531893	EUR 120,-
Druckminderer R 1	2531894	EUR 140,-
Druckminderer R 1¼	2531895	EUR 234,-
Druckminderer R 1½	2531896	EUR 446,-
Druckminderer R 2	2531897	EUR 481,-

Druckausdehnungsgefäße

Membrandruckbehälter Typ Challenger (AT)

Membranbehälter Challenger 60 Liter	2830043	EUR 570,-
Membranbehälter Challenger 300 Liter	2830046	EUR 1.814,-
Membranbehälter Challenger 450 Liter	2830047	EUR 2.489,-
Membranbehälter Challenger 100 Liter	2830254	EUR 824,-
Membranbehälter Challenger 200 Liter	2830993	EUR 1.264,-

Membrandruckbehälter DT5 Duo

Membrandruckbehälter DT5 Duo 80, PN 10	2521290	EUR 962,-
Membrandruckbehälter DT5 Duo 100, PN 10	2521291	EUR 1.015,-
Membrandruckbehälter DT5 Duo 200, PN 10	2521292	EUR 1.177,-
Membrandruckbehälter DT5 Duo 300, PN 10	2521293	EUR 1.830,-
Membrandruckbehälter DT5 Duo 400, PN 10	2524222	EUR 2.063,-
Membrandruckbehälter DT5 Duo 500, PN 10	2521294	EUR 2.165,-
Membrandruckbehälter DT5 Duo 600, PN 10	2524210	EUR 4.710,-
Membrandruckbehälter DT5 Duo 800, PN 10	2524211	EUR 5.480,-
Membrandruckbehälter DT5 Duo 1000, PN 10	2524212	EUR 6.191,-
Membrandruckbehälter DT5 Duo 1500, PN 10	2521621	EUR 12.999,-
Membrandruckbehälter DT5 Duo 2000, PN 10	2518132	EUR 13.002,-
Membrandruckbehälter DT5 Duo 3000, PN 10	2528374	EUR 19.464,-
Membrandruckbehälter DT5 Duo 80, PN 16	2524213	EUR 1.403,-
Membrandruckbehälter DT5 Duo 100, PN 16	2524214	EUR 1.529,-
Membrandruckbehälter DT5 Duo 200, PN 16	2524215	EUR 2.019,-

Membrandruckbehälter DT5 Duo 300, PN 16	2524216	EUR 2.375,-
Membrandruckbehälter DT5 Duo 400, PN 16	2524217	EUR 3.295,-
Membrandruckbehälter DT5 Duo 500, PN 16	2524218	EUR 3.440,-
Membrandruckbehälter DT5 Duo 600, PN 16	2524219	EUR 5.089,-
Membrandruckbehälter DT5 Duo 800, PN 16	2524220	EUR 6.247,-
Membrandruckbehälter DT5 Duo 1000, PN 16	2524221	EUR 7.255,-
Membrandruckbehälter DT5 Duo 1000, PN 16	2528376	EUR 13.239,-
Membrandruckbehälter DT5 Duo 1500, PN 16	2525744	EUR 18.884,-
Membrandruckbehälter DT5 Duo 2000, PN 16	2528430	EUR 23.189,-
Membrandruckbehälter DT5 Duo 3000, PN 16	2528375	EUR 26.423,-

Membrandruckbehälter DT5 junior

Membrandruckbehälter DT5 junior 60, PN 10	2515527	EUR 834,-
Membrandruckbehälter DT5 junior 80, PN 10	2515528	EUR 1.001,-
Membrandruckbehälter DT5 junior 100, PN 10	2515529	EUR 1.436,-
Membrandruckbehälter DT5 junior 200, PN 10	2515530	EUR 1.659,-
Membrandruckbehälter DT5 junior 300, PN 10	2515531	EUR 1.714,-
Membrandruckbehälter DT5 junior 400, PN 10	2524232	EUR 1.942,-
Membrandruckbehälter DT5 junior 500, PN 10	2515532	EUR 2.169,-

Membrandruckbehälter Typ D

Membrandruckbehälter Typ D (12D-PN16)	2515517	EUR 138,-
Membran-Druckausdehnungsgefäß Typ D (33D-PN10)	2534897	auf Anfrage

Membrandruckbehälter Typ DE

Membrandruckbehälter Typ DE (18DE-PN10)	2502038	EUR 167,-
Membrandruckbehälter Typ DE (25DE-PN10)	2515518	EUR 192,-
Membrandruckbehälter Typ DE (33DE-PN10)	2515519	EUR 338,-
Membrandruckbehälter Typ DE (60DE)	2515523	EUR 698,-
Membrandruckbehälter Typ DE (80DE)	2515524	EUR 807,-
Membrandruckbehälter Typ DE (100DE)	2515525	EUR 1.369,-
Membrandruckbehälter Typ DE (200DE)	2511823	EUR 1.470,-
Membrandruckbehälter Typ DE (300DE)	2515526	EUR 1.533,-
Membrandruckbehälter Typ DE (500DE)	2511831	EUR 3.353,-

Wandmontage/Fundamentaufbau

Wandhalterung für Wilo-HiControl und Wilo-FluidControl

Wandhalterung für Wilo-HiControl und Wilo-FluidControl	4027326	EUR 93,-
--	---------	----------

Elektrisches Zubehör

Pumpensteuerung

HiControl 1

HiControl 1-EK	4190895	EUR 269,-
HiControl 1	4190896	EUR 198,-

Schaltgerät BE-WP

BE-WP-1x16A-MT34-DOL	4261867	auf Anfrage
BE-WP-1x25A-MT34-DOL	4261868	auf Anfrage

Pumpensteuerung/Comfort-Regelsystem

W-CTRL-CC-WP

W-CTRL-CC-WP-1x4,0A-T4-DOL-FC-WM-PKG	2540256	EUR 9.486,-
W-CTRL-CC-WP-2x4,0A-T4-DOL-FC-WM-PKG	2540257	EUR 10.299,-
W-CTRL-CC-WP-1x4,0A-T4-DOL-WM-PKG	2540232	EUR 5.781,-
W-CTRL-CC-WP-2x4,0A-T4-DOL-WM-PKG	2540233	EUR 6.363,-

Druckregelung

Drucksensor für Systeme

Drucksensor, 0 - 6 bar	2550660	EUR 386,-
Drucksensor, 0 - 10 bar	2550661	EUR 401,-
Drucksensor, 0 - 16 bar	2550662	EUR 407,-
Drucksensor, 0 - 25 bar	2550663	EUR 431,-
Drucksensor, 0 - 40 bar	2550664	EUR 453,-

Druckschaltung WVA

Druckschaltung WVA bis 6 bar	180492096	EUR 908,-
Druckschaltung WVA bis 10 bar	2502050	EUR 901,-

Druckschaltung

Druckschaltung 0 - 16 bar	2501639	EUR 814,-
---------------------------	---------	-----------

Druckschaltung (AT)

Druckschalter KPI 35	2830048	EUR 447,-
Verkehrtdruckschalter LP/3-18	2830230	EUR 189,-
Druckschalter MDR 43/6 R1/2"	2830343	EUR 189,-
Druckschalter MDR 43/11 R1/2"	2830346	EUR 198,-

Bausatz Geber

Bausatz Geber	2501886	EUR 798,-
---------------	---------	-----------

Vorbehälter/Zubehör

Automatikbausatz

Automatikbausatz R ½, 5 m Kabel	180493296	EUR 753,-
Automatikbausatz R ½, 20 m Kabel	2005645	EUR 936,-
Automatikbausatz R 1, 5 m Kabel	180549795	EUR 1.146,-
Automatikbausatz R 1, 20 m Kabel	2007158	EUR 1.331,-

Füllstandsanzeiger AF 400

Füllstandsanzeiger AF 400	2512862	EUR 1.000,-
---------------------------	---------	-------------

Kabel

Motorkabel

Motorkabel für Prozesswasser 4 x 35mm ²	4046684	EUR 100,-
Motorkabel für Prozesswasser 4 x 50mm ²	4051974	EUR 143,-
Motorkabel für Prozesswasser 4 x 25mm ²	4046682	EUR 79,-
Erdungskabel, 1 x 25 mm ²	4075939	EUR 4,40
Signalkabel 2 x 1,0 mm ² , geschirmt	6007452	EUR 6,-

Motorkabelverlängerung (Bausatz Motorkabel-Verbinder)

Bausatz Motorkabel-Verbinder	4087148	EUR 83,-
------------------------------	---------	----------

Motorkabelverlängerung (Bausatz Motorkabel QC)

Bausatz Motorkabel QC 4 x 1.5mm ² , 1,5 m	4096206	EUR 74,-
Bausatz Motorkabel QC 4 x 1.5mm ² , 2,5 m	4096207	EUR 77,-

Motorkabel für Trinkwasser (Meterware)

Motorkabel für Trinkwasser 4 x 10 mm ²	6019018	EUR 43,-
Motorkabel für Trinkwasser 4 x 4 mm ²	6019995	EUR 33,-
Motorkabel für Trinkwasser 4 x 16 mm ²	6022013	EUR 74,-
Motorkabel für Trinkwasser 4 x 25 mm ²	6038861	EUR 133,-
Motorkabel für Trinkwasser 3 x 1,5 mm ²	6045113	EUR 4,40
Motorkabel für Trinkwasser 4 x 1,5 mm ²	6045510	EUR 5,30
Motorkabel für Trinkwasser 4 x 2,5 mm ²	6045111	EUR 7,30
Motorkabel für Trinkwasser 4 x 4 mm ²	6007626	EUR 10,-
Motorkabel für Trinkwasser 4 x 6 mm ²	6007614	EUR 21,-

Motor-kabel für Trinkwasser 4 x 25 mm ²	6007547	EUR 76,-
Motor-kabel für Trinkwasser 4 x 4 mm ²	6007618	EUR 14,-
Motor-kabel für Trinkwasser 4 x 10 mm ²	6007624	EUR 38,-
Motor-kabel für Trinkwasser 4 x 2,5 mm ²	6007636	EUR 10,-
Motor-kabel für Trinkwasser 4 x 50 mm ²	6020298	EUR 137,-
Motor-kabel für Trinkwasser 4 x 16 mm ²	6020318	EUR 67,-

Motor-kabel für Trinkwasser 4 Zoll-Motor

Bausatz Kabel für 4-Zoll-Motoren AISI 304, 4 x 1,5 mm ² , 2,5 m	6091142	EUR 97,-
Bausatz Kabel für 4-Zoll-Motoren AISI 304, 4 x 1,5 mm ² , 1,5 m	6091143	EUR 76,-
Bausatz Kabel für 4-Zoll-Motoren AISI 304, 4 x 1,5 mm ² , 20 m	6091144	EUR 450,-
Bausatz Kabel für 4-Zoll-Motoren AISI 304, 4 x 1,5 mm ² , 30 m	6091145	EUR 611,-
Bausatz Kabel für 4-Zoll-Motoren AISI 304, 4 x 1,5 mm ² , 40 m	6091146	EUR 750,-
Bausatz Kabel für 4-Zoll-Motoren AISI 304, 4 x 1,5 mm ² , 50 m	6091147	EUR 887,-
Bausatz Kabel für 4-Zoll-Motoren AISI 304, 4 x 1,5 mm ² , 5 m	6091148	EUR 257,-
Bausatz Kabel für 4-Zoll-Motoren AISI 304, 4 x 1,5 mm ² , 10 m	6091149	EUR 328,-
Bausatz Kabel für 4-Zoll-Motoren AISI 304, 4 x 1,5 mm ² , 15 m	6091150	EUR 397,-

Schnellverbindungskabel

Motor-kabel QC 4 x 1,5 mm ² , 10 m	4087121	EUR 447,-
Motor-kabel QC 4 x 1,5 mm ² , 30 m	4087122	EUR 566,-
Motor-kabel QC 4 x 1,5 mm ² , 50 m	4087129	EUR 679,-
Motor-kabel QC 4 x 1,5 mm ² , 80 m	4087130	EUR 838,-
Motor-kabel QC 4 x 1,5 mm ² , 100 m	4087131	EUR 964,-
Motor-kabel QC 4 x 2,5 mm ² , 50 m	4087132	EUR 910,-
Motor-kabel QC 4 x 2,5 mm ² , 80 m	4087136	EUR 1.204,-
Motor-kabel QC 4 x 2,5 mm ² , 100 m	4087137	EUR 1.410,-
Motor-kabel QC 4 x 1,5 mm ² , 20 m	4440091	EUR 505,-

Hitzeschrumpfverbindungen

Hitze-Schrumpfverbindungen 4 x 1,5 mm ² und 2,5 mm ²	4029677	EUR 35,-
Hitze-Schrumpfverbindungen 4 x 10 mm ² und 16 mm ²	4029678	EUR 120,-
Hitze-Schrumpfverbindungen 4 x 4,0 mm ² und 6,0 mm ²	4059213	EUR 73,-

Gießharzkabelverbinder

Vergießsatz 4 x 1,5 bis 4 x 10 mm ²	4065698	EUR 113,-
Vergießsatz 4 x 10 bis 4 x 25 mm ²	4065699	EUR 193,-
Vergießsatz 3 x 1,5 bis 4 x 1,5 mm ²	6001126	EUR 66,-
Vergießsatz 3 x 2,5 bis 7 x 2,5 mm ²	6001128	EUR 81,-

Vergießsatz 3 x 4 bis 4 x 4 mm ²	6001129	EUR 78,-
---	---------	----------

Niveausteuerng

Schwimmerschalter WA

Schwimmerschalter WA65 mit 5 m Kabel	503211390	EUR 100,-
Schwimmerschalter WA65 mit 10 m Kabel	503211893	EUR 191,-
Schwimmerschalter WA65 mit 20 m Kabel	2004431	EUR 287,-
Schwimmerschalter WA65 mit 30 m Kabel	2004432	EUR 391,-
Schwimmerschalter WA KR1 S mit 5 m Kabel	6082806	EUR 171,-
Schwimmerschalter WA KR1 S mit 10 m Kabel	6082807	EUR 287,-
Schwimmerschalter WA65 (PSN-X) mit 20 m Kabel	6088843	auf Anfrage
Schwimmerschalter WA65 (PSN-X) mit 10 m Kabel	6088844	auf Anfrage
Schwimmerschalter WA65 (PSN-X) mit 5 m Kabel	6088845	auf Anfrage

Schwimmerschalter WAO

Schwimmerschalter WAO 65, 5 m Kabel	503211595	EUR 167,-
Schwimmerschalter WAO 65, 10 m Kabel	2006027	EUR 228,-
Schwimmerschalter WAO 65, 20 m Kabel	2004429	EUR 340,-
Schwimmerschalter WAO 65, 30 m Kabel	2004430	EUR 469,-

Tauchelektrode

Tauchelektrode, 3 m	500183799	EUR 71,-
Tauchelektrode, 4 m	2516278	EUR 80,-
Tauchelektrode, 5 m	500937990	EUR 90,-
Tauchelektrode, 10 m	2501937	EUR 124,-
Tauchelektrode, 15 m	2175879	EUR 154,-
Tauchelektrode, 20 m	2516283	EUR 163,-
Tauchelektrode, 25 m	2000601	EUR 185,-
Tauchelektrode, 30 m	2514045	EUR 195,-
Tauchelektrode, 35 m	2516284	EUR 216,-
Tauchelektrode, 40 m	2516285	EUR 231,-
Tauchelektrode, 50 m	2500315	EUR 269,-
Tauchelektrode, ohne Kabel	64873	EUR 48,-

Niveausteuerng/Zubehör

Anschlusskabel Tauchelektrode

Anschlusskabel für Tauchelektrode	64904	EUR 2,70
-----------------------------------	-------	----------

Schwimmgewicht

Schwimmgewicht beschichtet	2833383	EUR 49,-
----------------------------	---------	----------

Motorschutz

Motorschutzschalter

Motorschutz 1,0-5,0A 400V	2830115	EUR 406,-
Motorschutz 3,2-16A 400V	2830117	EUR 416,-
Motorschutz 0,2-1A 230/400V	2830201	EUR 406,-
Motorschutz 1,0-5,0A 230/400V	2830211	EUR 406,-
Motorschutz 3,2-16A 230/400V	2830300	EUR 416,-

Services

Die partnerschaftliche Zusammenarbeit mit Installateuren und Anlagenbauern hat bei Wilo lange Tradition. Ein wichtiger Teil unserer Partnerschaftsphilosophie ist der Wilo-Werkskundendienst. Zusammen entwickeln wir ein Servicekonzept, das zu Ihren individuellen Anforderungen passt – und sorgen mit unserem Knowhow und persönlicher Beratung dafür, dass Ihre Anlagen energieeffizient, betriebssicher und so kostengünstig wie möglich arbeiten. Dabei unterstützen unsere kompetenten Wilo-Service Techniker Sie schnell, zuverlässig und termintreu.

Empfohlene Serviceleistungen

Wilo-Live Assistent Service	2216415
-----------------------------	---------

Weitere Serviceleistungen

Anschlussgarantie Bohrloch-/Tauchmotorpumpe TWU/TWI 3"-5"	2219597
Projektbetreuung Bohrloch-/Tauchmotorpumpe TWU/TWI 3"-5"	2219331
Installation Bohrloch-/Tauchmotorpumpe TWU/TWI 3"-5"	2219366
Inbetriebnahme Bohrloch-/Tauchmotorpumpe TWU/TWI 3"-5"	2219397
Wartung BASIC Bohrloch-/Tauchmotorpumpe TWU/TWI 3"-5"	2219537
Instandhaltung COMFORT Bohrloch-/Tauchmotorpumpe TWU/TWI 3"-5"	2219499
Instandhaltung PREMIUM Bohrloch-/Tauchmotorpumpe TWU/TWI 3"-5"	2219552
Anlagenoptimierung Bohrloch-/Tauchmotorpumpe TWU/TWI 3"-5"	2219261
Energy Solutions Bohrloch-/Tauchmotorpumpe TWU/TWI 3"-5"	2219296
Reparatur Bohrloch-/Tauchmotorpumpe TWU/TWI 3"-5"	2219620