



Wilo Berechnungspaket TWU 4 Plug & Pump Sub-II

Datenblatt

Hydraulische Daten

Mindesteffizienzindex (MEI)	≥0.7
Maximaler Betriebsdruck P_N	10 bar
Max. Sandgehalt	50 g/m ³
Max. Eintauchtiefe	200 m
Fördermenge max. Q_{max}	6,0 m ³ /h
Optimal-Förderstrom Q_{opt}	3,7 m ³ /h
Förderhöhe max. H_{max}	93,0 m
Optimal-Förderhöhe H_{opt}	66,83 m
Min. Medientemperatur T_{min}	3 °C
Max. Medientemperatur T_{max}	35 °C
Stufenzahl	14

Motordaten

Netzanschluss	1~230 V, 50 Hz
Motornennleistung P_2	1,1 kW
Nenndrehzahl n	2869 1/min
Nennstrom I_N	7,8 A
Anlaufstrom I	29,5 A
Einschaltart	Direkt (DOL)
Leistungsfaktor $\cos \varphi$	0.94
Max. Schalzhäufigkeit t	20 1/h
Motor Durchmesser DM	98 mm

Kabel

Länge Anschlusskabel	30 m
Kabelquerschnitt	4G1,5 mm ²

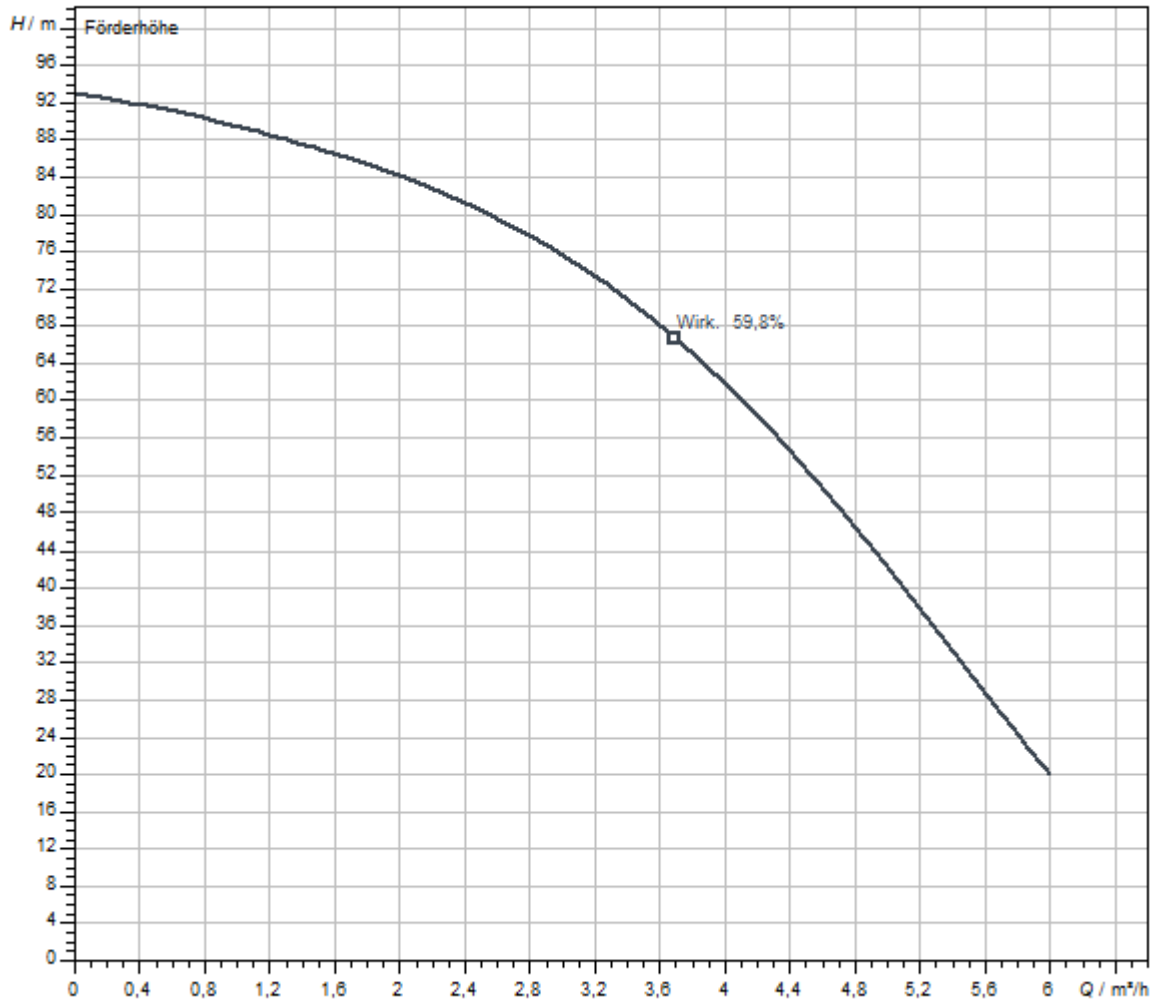
Werkstoffe

Pumpengehäuse	Edelstahl
Laufgrad	PPE
Welle	Edelstahl
Motorgehäuse	Edelstahl

Einbaumaße

Druckseitiger Rohranschluss DNd	Rp 1¼
-----------------------------------	-------

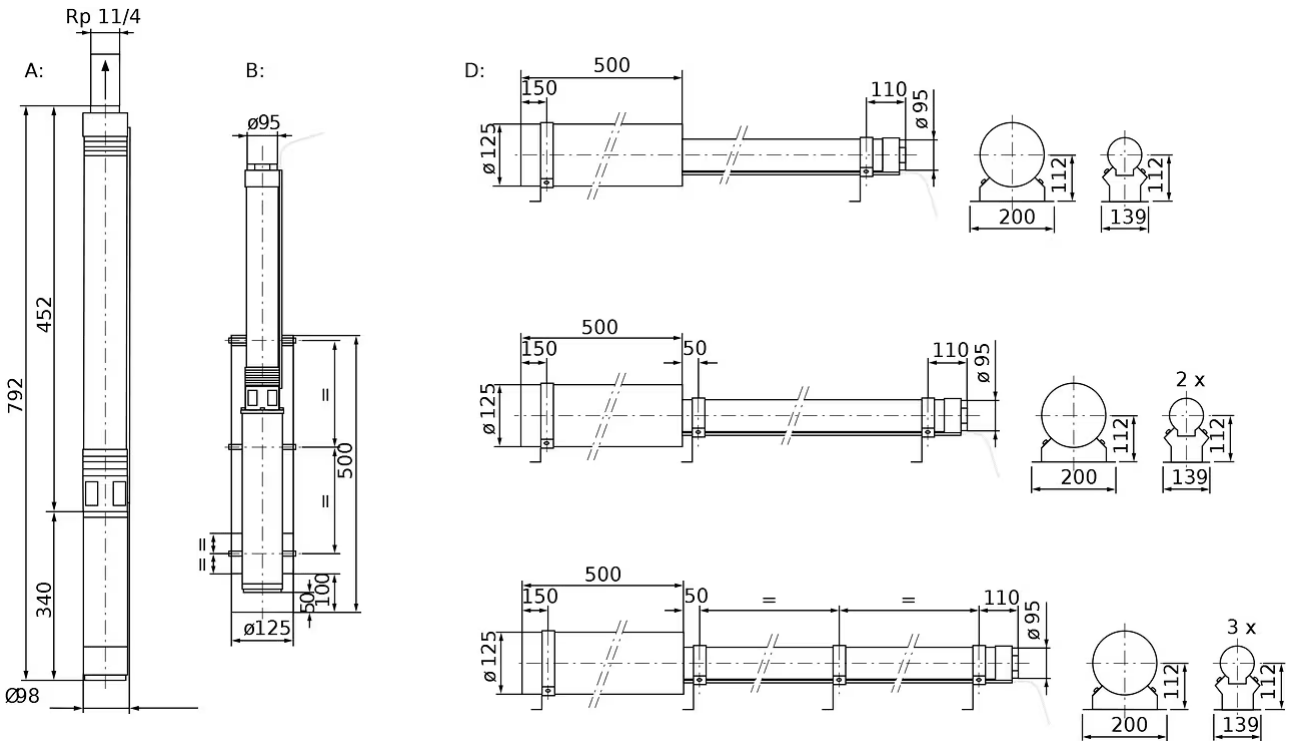
Kennlinien



Fördermedium	Wasser 100 %
Medientemperatur T	20,00 °C
Drehzahl im Betriebspunkt <i>n hydr. @ BP</i>	2.900 1/min

Maße und Maßzeichnungen

Wilo-Sub TWU 4 P&P



Bestellinformation

Produktdaten

Fabrikat	Wilo
Produktbezeichnung	Sub TWU 4.04-14-C-Plug&Pump/DS (1~230 V, 50 Hz)
Artikelnummer	6049390
EAN Nummer	4044966516614
Farbe	Silber
Minimale Bestellmenge	1
Marktverfügbarkeit	2010-01-01

Maße und Gewichte

Längenmaß mit Verpackung	1150 mm
Länge <i>L</i>	792 mm
Höhenmaß mit Verpackung	200 mm
Höhe <i>H</i>	98 mm
Breitenmaß mit Verpackung	200 mm
Breite <i>B</i>	98 mm
Gewicht brutto ca. <i>m</i>	31,1 kg
Gewicht netto ca. <i>m</i>	15,3 kg

Verpackung

Verpackungsart	Karton
Verpackungseigenschaft	Transportverpackung
Anzahl pro Palette	1
Anzahl pro Layer	1

Ausschreibungstext

Wasserversorgungsanlage zur Eigenwasserversorgung im privaten Bereich für Fördermedien mit einem max. Sandgehalt von 50 g/m³ und einer Eintauchtiefe von max. 200 m, geeignet für den vertikalen oder horizontalen Einbau. Mehrstufige Unterwassermotor-Pumpe mit radialen Laufrädern in Gliederbauweise. Rückflussverhinderer integriert. Alle medienberührten Teile sind aus korrosionsfreien Materialien. Korrosionsfreier Wechselstrommotor für Direktanlauf. Abgedichteter, hermetisch vergossener Motor mit lackisolierter Wicklung, Harz getränkt, selbstschmierende Lager, mit Wasser-Glykol-Füllung. Die Kühlung des Motors erfolgt durch das Fördermedium. Die vertikale Aufstellung kann wahlweise mit oder ohne Kühlmantel erfolgen. Die

horizontale Aufstellung muss in Verbindung mit einem Kühlmantel erfolgen.

Lieferumfang:

- > Pumpe
- > 30 m Anschlusskabel mit Trinkwasserzulassung (Querschnitt: 4x1,5 mm²)
- > Schaltkasten mit Kondensator, thermischen Motorschutz und Ein-/Ausschalter
- > Wilo-Druckschaltung 0–18 bar inkl. 18 l Membranausdehnungsgefäß, Manometer, Absperrorgan und Druckschalter
- > 30 m Halte-/Ablasseil
- > Montageteile: T-Stück, Reduzierstück R 1¼ auf R 1, 8x Kabelbinder

Betriebsdaten

Förderhöhe max. H_{\max}	93,0 m
----------------------------	--------

Aggregat

Mindesteffizienzindex (MEI)	≥0.7
Druckseitiger Rohranschluss DNd	Rp 1¼
Maximaler Betriebsdruck p	40,0 bar
Max. Sandgehalt	50 g/m ³
Schutzart Motor	IP68
Max. Eintauchtiefe	200 m
Min. Medientemperatur T_{\min}	3 °C
Max. Medientemperatur T_{\max}	35 °C
Gewicht netto ca. m	15,3 kg
Max. Durchmesser D_{\max}	98 mm

Motordaten

Motorbauart	Unterwassermotor
Netzanschluss	1~230 V, 50 Hz
Motornennleistung P_2	1,1 kW
Nennzahl n	2869 1/min
Nennstrom I_N	7,8 A
Einschaltart	Direkt (DOL)
Max. Schalzhäufigkeit t	20 1/h
Motor Durchmesser DM	98 mm
Min. Strömungsgeschwindigkeit am Motor m/s	0,08 m/s


Kabel

Länge Anschlusskabel	30 m
Kabelquerschnitt	4G1,5 mm ²

Werkstoffe

Pumpengehäuse	Edelstahl
Motorgehäuse	Edelstahl
Welle	Edelstahl
Laufrad	PPE

Bestellinformationen

Gewicht netto ca. <i>m</i>	15,3 kg
Fabrikat	Wilo
Produktbezeichnung	Sub TWU 4.04-14-C-Plug&Pump/DS (1~230 V, 50 Hz)
Artikelnummer	6049390 

Mechanisches Zubehör

Motorkühlung

Kühlmantel horizontal

Kühlmantelrohr für 4" Unterwasser-Motorpumpen (für horizontale Aufstellung).	6037935	EUR 741,-
--	---------	-----------

Kühlmantel vertikal

Kühlmantelrohr für 4" Unterwasser-Motorpumpen (für vertikale Aufstellung).	4064430	EUR 421,-
--	---------	-----------

Wandmontage/Fundamentaufbau

Wandhalterung für Wilo-HiControl und Wilo-FluidControl

Wandhalterung für Wilo-HiControl und Wilo-FluidControl	4027326	EUR 93,-
--	---------	----------

Elektrisches Zubehör

Vorbehälter/Zubehör

Automatikbausatz

Automatikbausatz R ½, 5 m Kabel	180493296	EUR 753,-
Automatikbausatz R ½, 20 m Kabel	2005645	EUR 936,-
Automatikbausatz R 1, 5 m Kabel	180549795	EUR 1.146,-
Automatikbausatz R 1, 20 m Kabel	2007158	EUR 1.331,-

Füllstandsanzeiger AF 400

Füllstandsanzeiger AF 400	2512862	EUR 1.000,-
---------------------------	---------	-------------

Services

Die partnerschaftliche Zusammenarbeit mit Installateuren und Anlagenbauern hat bei Wilo lange Tradition. Ein wichtiger Teil unserer Partnerschaftsphilosophie ist der Wilo-Werkskundendienst. Zusammen entwickeln wir ein Servicekonzept, das zu Ihren individuellen Anforderungen passt – und sorgen mit unserem Knowhow und persönlicher Beratung dafür, dass Ihre Anlagen energieeffizient, betriebssicher und so kostengünstig wie möglich arbeiten. Dabei unterstützen unsere kompetenten Wilo-Servicetechniker Sie schnell, zuverlässig und termintreu.

Empfohlene Serviceleistungen

Wilo-Live Assistent Service	2216415
-----------------------------	---------

Weitere Serviceleistungen

Anschlussgarantie Bohrloch-/Tauchmotorpumpe TWU/TWI 3"-5"	2219597
---	---------

Projektbetreuung Bohrloch-/Tauchmotorpumpe TWU/TWI 3"-5"	2219331
--	---------

Installation Bohrloch-/Tauchmotorpumpe TWU/TWI 3"-5"	2219366
--	---------

Inbetriebnahme Bohrloch-/Tauchmotorpumpe TWU/TWI 3"-5"	2219397
--	---------

Wartung BASIC Bohrloch-/Tauchmotorpumpe TWU/TWI 3"-5"	2219537
---	---------

Instandhaltung COMFORT Bohrloch-/Tauchmotorpumpe TWU/TWI 3"-5"	2219499
--	---------

Instandhaltung PREMIUM Bohrloch-/Tauchmotorpumpe TWU/TWI 3"-5"	2219552
--	---------

Anlagenoptimierung Bohrloch-/Tauchmotorpumpe TWU/TWI 3"-5"	2219261
--	---------

Energy Solutions Bohrloch-/Tauchmotorpumpe TWU/TWI 3"-5"	2219296
--	---------

Reparatur Bohrloch-/Tauchmotorpumpe TWU/TWI 3"-5"	2219620
---	---------