

## Datenblatt

### Hydraulische Daten

Maximaler Betriebsdruck $P_N$	5 bar
Max. Sandgehalt	50 g/m <sup>3</sup>
Max. Eintauchtiefe	150 m
Min. Medientemperatur $T_{\min}$	3 °C
Max. Medientemperatur $T_{\max}$	35 °C

### Motordaten

Netzanschluss	1~230 V, 50/60 Hz
Motornennleistung $P_2$	0,6 kW
Nenn Drehzahl $n$	8400 1/min
Nennstrom $I_N$	9 A
Anlaufstrom $I$	9 A
Einschaltart	Direkt (DOL)
Max. Schalthäufigkeit $t$	30 1/h
Schutzart Motor	IP58
Motor Durchmesser $DM$	76 mm
Min. Strömungsgeschwindigkeit am Motor $m/s$	0,08 m/s

### Kennlinien

### Kabel

Länge Anschlusskabel	1,8 m
Kabelquerschnitt	4G1,5 mm <sup>2</sup>

### Werkstoffe

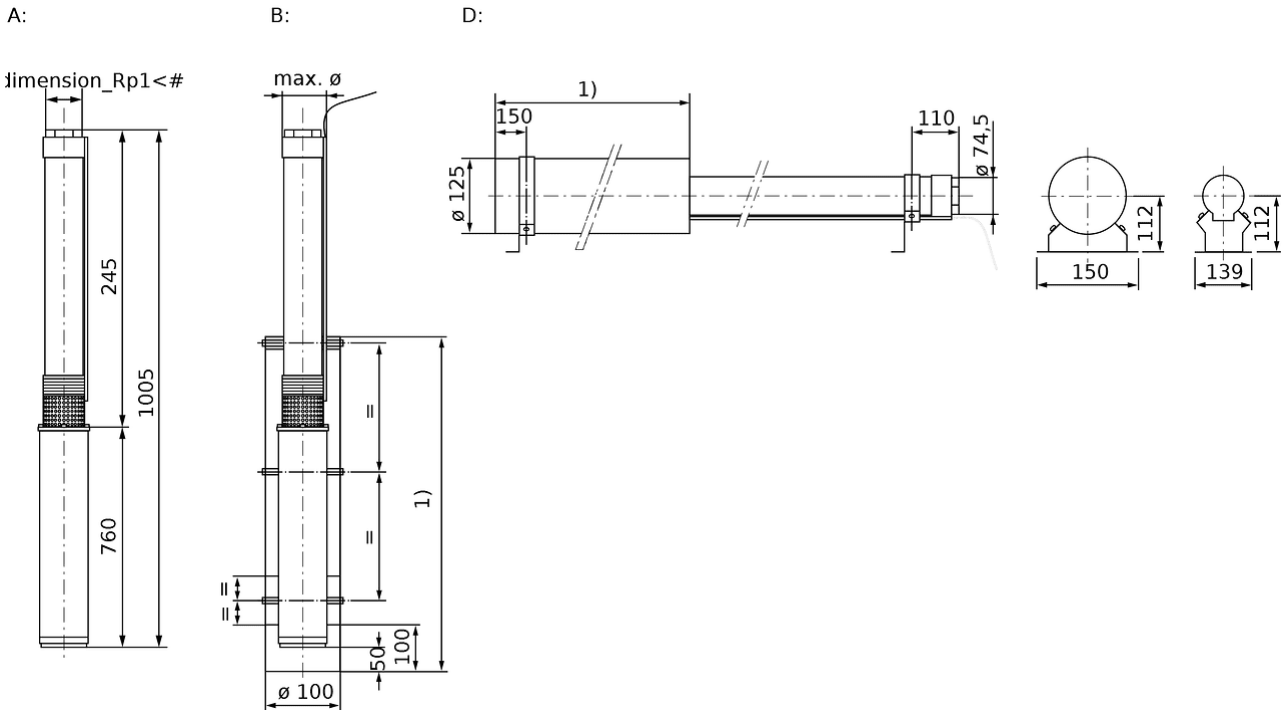
Pumpengehäuse	Edelstahl
Laufgrad	PC
Welle	Edelstahl
Motorgehäuse	Edelstahl

### Einbaumaße

Druckseitiger Rohranschluss $DNd$	Rp 1
-----------------------------------	------

## Maße und Maßzeichnungen

### Sub TWU 3-HS



A = vertikal, B = vertikal mit Kühlmantel, D = horizontal mit Kühlmantel

## Bestellinformation

### Produktdaten

Fabrikat	Wilo
Produktbezeichnung	Sub TWU 3-0302-HS-I
Artikelnummer	<b>6064280</b>
EAN Nummer	4048482213927
Farbe	Silber
Minimale Bestellmenge	1
Marktverfügbarkeit	2011-09-01

### Verpackung

Verpackungsart	Karton
Verpackungseigenschaft	Transportverpackung
Anzahl pro Palette	1
Anzahl pro Layer	1

### Maße und Gewichte

Längenmaß mit Verpackung	1150 mm
Länge <i>L</i>	1005 mm
Höhenmaß mit Verpackung	200 mm
Höhe <i>H</i>	80 mm
Breitenmaß mit Verpackung	200 mm
Breite <i>B</i>	80 mm
Gewicht brutto ca. <i>m</i>	9,8 kg
Gewicht netto ca. <i>m</i>	8,8 kg

## Ausschreibungstext

Vollüberflutbare, mehrstufige Unterwassermotor-Pumpe mit radialen Laufrädern in Gliederbauweise für den vertikalen oder horizontalen Einbau, mit integriertem Rückflussverhinderer. Korrosionsfreier Asynchronmotor mit integriertem Frequenzumrichter mit einer Festdrehzahl von bis zu 8400 1/min zum direkten Anschluss an das Wechselstromnetz. Wiederwickelbarer, ölgefüllter Motor mit selbstschmierenden Lagern, ausgelegt für hohen Drehzahlen. Die Kühlung des Motors und des Frequenzumrichters erfolgt durch das Fördermedium. Daher muss das Aggregat immer eingetaucht betrieben werden. Bei vertikaler Installation ist abhängig vom

Brunnendurchmesser ein Kühlmantel vorzusehen. Die horizontale Aufstellung muss immer in Verbindung mit einem Kühlmantel erfolgen. Zur Förderung von Wasser aus Bohrlöchern mit einer maximalen Eintauchtiefe von 150 m und einem max. Sandgehalt von 50 g/m<sup>3</sup>.

Lieferumfang:

- > Hydraulik + Motor fertig montiert
- > Frequenzumrichter
- > Anschlusskabel mit Trinkwasserzulassung
- > Einbau- und Betriebsanleitung

### Aggregat

Druckseitiger Rohranschluss <i>DNd</i>	Rp 1
Maximaler Betriebsdruck <i>p</i>	40,0 bar
Max. Sandgehalt	50 g/m <sup>3</sup>
Schutzart Motor	IP58
Max. Eintauchtiefe	150 m
Min. Medientemperatur <i>T</i> <sub>min</sub>	3 °C
Max. Medientemperatur <i>T</i> <sub>max</sub>	35 °C
Gewicht netto ca. <i>m</i>	8,8 kg

### Motordaten

Netzanschluss	1~230 V, 50/60 Hz
Motornennleistung <i>P</i> <sub>2</sub>	0,6 kW
Nenn Drehzahl <i>n</i>	8400 1/min
Nennstrom <i>I</i> <sub>N</sub>	9 A
Einschaltart	Direkt (DOL)
Max. Schalthäufigkeit <i>t</i>	30 1/h
Motor Durchmesser <i>DM</i>	76 mm
Min. Strömungsgeschwindigkeit am Motor <i>m/s</i>	0,08 m/s


### Kabel

Länge Anschlusskabel	1,8 m
Kabelquerschnitt	4G1,5 mm <sup>2</sup>

### Werkstoffe

Pumpengehäuse	Edelstahl
Motorgehäuse	Edelstahl
Welle	Edelstahl
Laufrad	PC

### Bestellinformationen

Gewicht netto ca. <i>m</i>	8,8 kg
Fabrikat	Wilo
Produktbezeichnung	Sub TWU 3-0302-HS-I
Artikelnummer	<b>6064280</b> 

## Mechanisches Zubehör

### Armaturen

#### Vollhub-Sicherheitsventil

Vollhub Sicherheitsventil R ¾, PN 6	2007135	EUR 553,-
Vollhub Sicherheitsventil R ¾, PN 10	500814696	EUR 553,-
Vollhub Sicherheitsventil R ¾, PN 16	2007147	EUR 666,-
Vollhub Sicherheitsventil R 1, PN 16	2007146	EUR 891,-
Vollhub Sicherheitsventil R 1¼, PN 16	500814891	EUR 1.001,-

#### Rückflussverhinderer

Rückflussverhinderer RV/S R 1	2660842	EUR 122,-
-------------------------------	---------	-----------

#### Manometer

Manometer 0 - 6 bar	2028687	EUR 16,-
Manometer 0 - 16 bar	2028692	EUR 25,-
Manometer 0 - 10 bar	2033535	EUR 23,-
Manometer 0 - 40 bar	2502048	EUR 31,-
Manometer 0 - 25 bar	2660743	EUR 31,-

#### Manometer (AT)

Manometer 0-10 bar	2830110	EUR 25,-
--------------------	---------	----------

#### Absperrarmatur

Kugelhahn Rp 1	2663980	EUR 31,-
----------------	---------	----------

## Montage/Aufstellung

#### Seilklemme

Seilklemme (Edelstahl) für Edelstahlseil (Ø 3mm)	21040	EUR 6,50
--	-------	----------

#### Stahlseil

Edelstahlseil; Ø 3 mm	21039	EUR 6,50
-----------------------	-------	----------

## Motorkühlung

#### Kühlmantel vertikal

Kühlmantelrohr (500 mm) für 3" Unterwassermotor-Pumpen	4092485	EUR 215,-
--	---------	-----------

## Druckregelung

#### Druckminderer

Druckminderer R ½	2531892	EUR 107,-
Druckminderer R ¾	2531893	EUR 120,-
Druckminderer R 1	2531894	EUR 140,-
Druckminderer R 1¼	2531895	EUR 234,-
Druckminderer R 1½	2531896	EUR 446,-
Druckminderer R 2	2531897	EUR 481,-

## Druckausdehnungsgefäße

### Membrandruckbehälter DT5 Duo

Membrandruckbehälter DT5 Duo 80, PN 10	2521290	EUR 962,-
Membrandruckbehälter DT5 Duo 100, PN 10	2521291	EUR 1.015,-
Membrandruckbehälter DT5 Duo 200, PN 10	2521292	EUR 1.177,-
Membrandruckbehälter DT5 Duo 300, PN 10	2521293	EUR 1.830,-
Membrandruckbehälter DT5 Duo 400, PN 10	2524222	EUR 2.063,-
Membrandruckbehälter DT5 Duo 500, PN 10	2521294	EUR 2.165,-
Membrandruckbehälter DT5 Duo 600, PN 10	2524210	EUR 4.710,-
Membrandruckbehälter DT5 Duo 800, PN 10	2524211	EUR 5.480,-
Membrandruckbehälter DT5 Duo 1000, PN 10	2524212	EUR 6.191,-
Membrandruckbehälter DT5 Duo 1500, PN 10	2521621	EUR 12.999,-
Membrandruckbehälter DT5 Duo 2000, PN 10	2518132	EUR 13.002,-
Membrandruckbehälter DT5 Duo 3000, PN 10	2528374	EUR 19.464,-
Membrandruckbehälter DT5 Duo 80, PN 16	2524213	EUR 1.403,-
Membrandruckbehälter DT5 Duo 100, PN 16	2524214	EUR 1.529,-
Membrandruckbehälter DT5 Duo 200, PN 16	2524215	EUR 2.019,-
Membrandruckbehälter DT5 Duo 300, PN 16	2524216	EUR 2.375,-
Membrandruckbehälter DT5 Duo 400, PN 16	2524217	EUR 3.295,-
Membrandruckbehälter DT5 Duo 500, PN 16	2524218	EUR 3.440,-
Membrandruckbehälter DT5 Duo 600, PN 16	2524219	EUR 5.089,-
Membrandruckbehälter DT5 Duo 800, PN 16	2524220	EUR 6.247,-
Membrandruckbehälter DT5 Duo 1000, PN 16	2524221	EUR 7.255,-
Membrandruckbehälter DT5 Duo 1000, PN 16	2528376	EUR 13.239,-
Membrandruckbehälter DT5 Duo 1500, PN 16	2525744	EUR 18.884,-
Membrandruckbehälter DT5 Duo 2000, PN 16	2528430	EUR 23.189,-
Membrandruckbehälter DT5 Duo 3000, PN 16	2528375	EUR 26.423,-

### Membrandruckbehälter DT5 junior

Membrandruckbehälter DT5 junior 60, PN 10	2515527	EUR 834,-
---	---------	-----------

Membrandruckbehälter DT5 junior 80, PN 10	2515528	EUR 1.001,-
Membrandruckbehälter DT5 junior 100, PN 10	2515529	EUR 1.436,-
Membrandruckbehälter DT5 junior 200, PN 10	2515530	EUR 1.659,-
Membrandruckbehälter DT5 junior 300, PN 10	2515531	EUR 1.714,-
Membrandruckbehälter DT5 junior 400, PN 10	2524232	EUR 1.942,-
Membrandruckbehälter DT5 junior 500, PN 10	2515532	EUR 2.169,-

#### Membrandruckbehälter Typ D

Membrandruckbehälter Typ D (12D-PN16)	2515517	EUR 138,-
Membran-Druckausdehnungsgefäß Typ D (33D-PN10)	2534897	auf Anfrage

#### Membrandruckbehälter Typ DE

Membrandruckbehälter Typ DE (18DE-PN10)	2502038	EUR 167,-
Membrandruckbehälter Typ DE (25DE-PN10)	2515518	EUR 192,-
Membrandruckbehälter Typ DE (33DE-PN10)	2515519	EUR 338,-
Membrandruckbehälter Typ DE (60DE)	2515523	EUR 698,-
Membrandruckbehälter Typ DE (80DE)	2515524	EUR 807,-
Membrandruckbehälter Typ DE (100DE)	2515525	EUR 1.369,-
Membrandruckbehälter Typ DE (200DE)	2511823	EUR 1.470,-
Membrandruckbehälter Typ DE (300DE)	2515526	EUR 1.533,-
Membrandruckbehälter Typ DE (500DE)	2511831	EUR 3.353,-

## Elektrisches Zubehör

### Pumpensteuerung

#### Schaltgerät BE-WP

BE-WP-1x16A-MT34-DOL	4261867	auf Anfrage
BE-WP-1x25A-MT34-DOL	4261868	auf Anfrage

### Kabel

#### Motorkabel für Trinkwasser (Meterware)

Motorkabel für Trinkwasser 4 x 10 mm <sup>2</sup>	6019018	EUR 43,-
Motorkabel für Trinkwasser 4 x 4 mm <sup>2</sup>	6019995	EUR 33,-
Motorkabel für Trinkwasser 4 x 16 mm <sup>2</sup>	6022013	EUR 74,-
Motorkabel für Trinkwasser 4 x 25 mm <sup>2</sup>	6038861	EUR 133,-
Motorkabel für Trinkwasser 3 x 1.5 mm <sup>2</sup>	6045113	EUR 4,40
Motorkabel für Trinkwasser 4 x 1,5 mm <sup>2</sup>	6045510	EUR 5,30
Motorkabel für Trinkwasser 4 x 2,5 mm <sup>2</sup>	6045111	EUR 7,30
Motorkabel für Trinkwasser 4 x 4 mm <sup>2</sup>	6007626	EUR 10,-
Motorkabel für Trinkwasser 4 x 6 mm <sup>2</sup>	6007614	EUR 21,-
Motorkabel für Trinkwasser 4 x 25 mm <sup>2</sup>	6007547	EUR 76,-
Motorkabel für Trinkwasser 4 x 4 mm <sup>2</sup>	6007618	EUR 14,-
Motorkabel für Trinkwasser 4 x 10 mm <sup>2</sup>	6007624	EUR 38,-
Motorkabel für Trinkwasser 4 x 2,5 mm <sup>2</sup>	6007636	EUR 10,-
Motorkabel für Trinkwasser 4 x 50 mm <sup>2</sup>	6020298	EUR 137,-
Motorkabel für Trinkwasser 4 x 16 mm <sup>2</sup>	6020318	EUR 67,-

#### Motorkabel für Trinkwasser 3 Zoll-Motor

Motorkabel für Trinkwasser 3"-Motor, 4 x 1.5mm <sup>2</sup> , 30 m	6080525	EUR 182,-
Motorkabel für Trinkwasser 3"-Motor, 4 x 1.5mm <sup>2</sup> , 40 m	6080526	EUR 231,-
Motorkabel für Trinkwasser 3"-Motor, 4 x 1.5mm <sup>2</sup> , 50 m	6080527	EUR 283,-
Motorkabel für Trinkwasser 3"-Motor, 4 x 1.5mm <sup>2</sup> , 60 m	6080528	EUR 336,-
Motorkabel für Trinkwasser 3"-Motor, 4 x 1.5mm <sup>2</sup> , 10 m	6080529	EUR 75,-
Motorkabel für Trinkwasser 3"-Motor, 4 x 1.5mm <sup>2</sup> , 20 m	6080530	EUR 130,-

#### Hitzeschrumpfverbindungen

Hitze-Schrumpfverbindungen 4 x 1.5 mm <sup>2</sup> und 2.5 mm <sup>2</sup>	4029677	EUR 35,-
Hitze-Schrumpfverbindungen 4 x 10 mm <sup>2</sup> und 16 mm <sup>2</sup>	4029678	EUR 120,-
Hitze-Schrumpfverbindungen 4 x 4,0 mm <sup>2</sup> und 6,0 mm <sup>2</sup>	4059213	EUR 73,-

### Gießharzkabelverbinder

Vergießsatz 4 x 1.5 bis 4 x 10 mm <sup>2</sup>	4065698	EUR 113,-
Vergießsatz 4 x 10 bis 4 x 25 mm <sup>2</sup>	4065699	EUR 193,-
Vergießsatz 3 x 1.5 bis 4 x 1.5 mm <sup>2</sup>	6001126	EUR 66,-
Vergießsatz 3 x 2.5 bis 7 x 2.5 mm <sup>2</sup>	6001128	EUR 81,-
Vergießsatz 3 x 4 bis 4 x 4 mm <sup>2</sup>	6001129	EUR 78,-

### Niveausteuerng

#### Schwimmerschalter WA

Schwimmerschalter WA65 mit 5 m Kabel	503211390	EUR 100,-
Schwimmerschalter WA65 mit 10 m Kabel	503211893	EUR 191,-
Schwimmerschalter WA65 mit 20 m Kabel	2004431	EUR 287,-
Schwimmerschalter WA65 mit 30 m Kabel	2004432	EUR 391,-
Schwimmerschalter WA KR1 S mit 5 m Kabel	6082806	EUR 171,-
Schwimmerschalter WA KR1 S mit 10 m Kabel	6082807	EUR 287,-
Schwimmerschalter WA65 (PSN-X) mit 20 m Kabel	6088843	auf Anfrage
Schwimmerschalter WA65 (PSN-X) mit 10 m Kabel	6088844	auf Anfrage
Schwimmerschalter WA65 (PSN-X) mit 5 m Kabel	6088845	auf Anfrage

#### Schwimmerschalter WAO

Schwimmerschalter WAO 65, 5 m Kabel	503211595	EUR 167,-
Schwimmerschalter WAO 65, 10 m Kabel	2006027	EUR 228,-
Schwimmerschalter WAO 65, 20 m Kabel	2004429	EUR 340,-
Schwimmerschalter WAO 65, 30 m Kabel	2004430	EUR 469,-

#### Tauchelektrode

Tauchelektrode, 3 m	500183799	EUR 71,-
Tauchelektrode, 4 m	2516278	EUR 80,-
Tauchelektrode, 5 m	500937990	EUR 90,-
Tauchelektrode, 10 m	2501937	EUR 124,-
Tauchelektrode, 15 m	2175879	EUR 154,-
Tauchelektrode, 20 m	2516283	EUR 163,-
Tauchelektrode, 25 m	2000601	EUR 185,-
Tauchelektrode, 30 m	2514045	EUR 195,-
Tauchelektrode, 35 m	2516284	EUR 216,-
Tauchelektrode, 40 m	2516285	EUR 231,-
Tauchelektrode, 50 m	2500315	EUR 269,-
Tauchelektrode, ohne Kabel	64873	EUR 48,-

## Niveausteuerng/Zubehör

### Anschlusskabel Tauchelektrode

Anschlusskabel für Tauchelektrode	64904	EUR 2,70
-----------------------------------	-------	----------

### Schwimmengewicht

Schwimmengewicht beschichtet	2833383	EUR 49,-
------------------------------	---------	----------

## Services

Die partnerschaftliche Zusammenarbeit mit Installateuren und Anlagenbauern hat bei Wilo lange Tradition. Ein wichtiger Teil unserer Partnerschaftsphilosophie ist der Wilo-Werkskundendienst. Zusammen entwickeln wir ein Servicekonzept, das zu Ihren individuellen Anforderungen passt – und sorgen mit unserem Knowhow und persönlicher Beratung dafür, dass Ihre Anlagen energieeffizient, betriebssicher und so kostengünstig wie möglich arbeiten. Dabei unterstützen unsere kompetenten Wilo-Servicetechniker Sie schnell, zuverlässig und termintreu.

## Empfohlene Serviceleistungen

Wilo-Live Assistent Service	2216415
-----------------------------	---------

## Weitere Serviceleistungen

Anschlussgarantie Bohrloch-/Tauchmotorpumpe TWU/TWI 3"-5"	2219597
Projektbetreuung Bohrloch-/Tauchmotorpumpe TWU/TWI 3"-5"	2219331
Installation Bohrloch-/Tauchmotorpumpe TWU/TWI 3"-5"	2219366
Inbetriebnahme Bohrloch-/Tauchmotorpumpe TWU/TWI 3"-5"	2219397
Wartung BASIC Bohrloch-/Tauchmotorpumpe TWU/TWI 3"-5"	2219537
Instandhaltung COMFORT Bohrloch-/Tauchmotorpumpe TWU/TWI 3"-5"	2219499
Instandhaltung PREMIUM Bohrloch-/Tauchmotorpumpe TWU/TWI 3"-5"	2219552
Anlagenoptimierung Bohrloch-/Tauchmotorpumpe TWU/TWI 3"-5"	2219261
Energy Solutions Bohrloch-/Tauchmotorpumpe TWU/TWI 3"-5"	2219296
Reparatur Bohrloch-/Tauchmotorpumpe TWU/TWI 3"-5"	2219620