



## Datenblatt

### Technische Daten

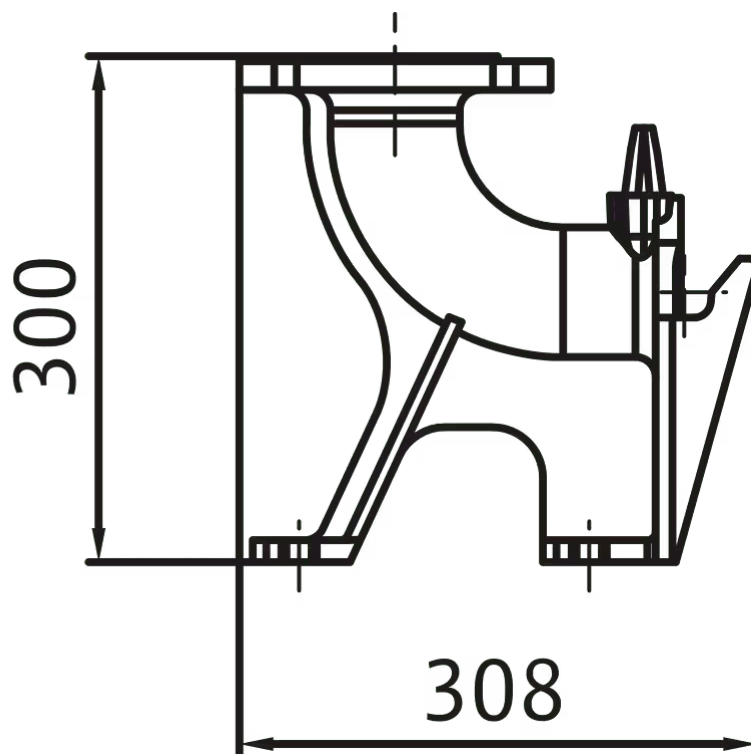
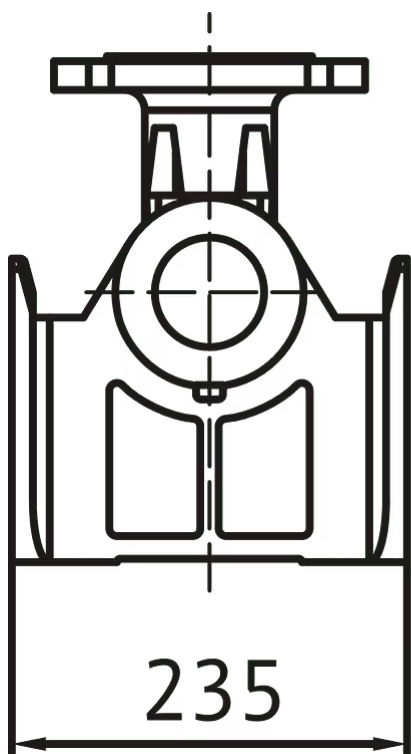
Anschluss Eingang	DN 65
Anschluss Ausgang	DN 65
Anschlussnorm	EN 1092-2
Pumpenanschluss	DN 50/65
Rohranschluss	DN 65

### Werkstoffe

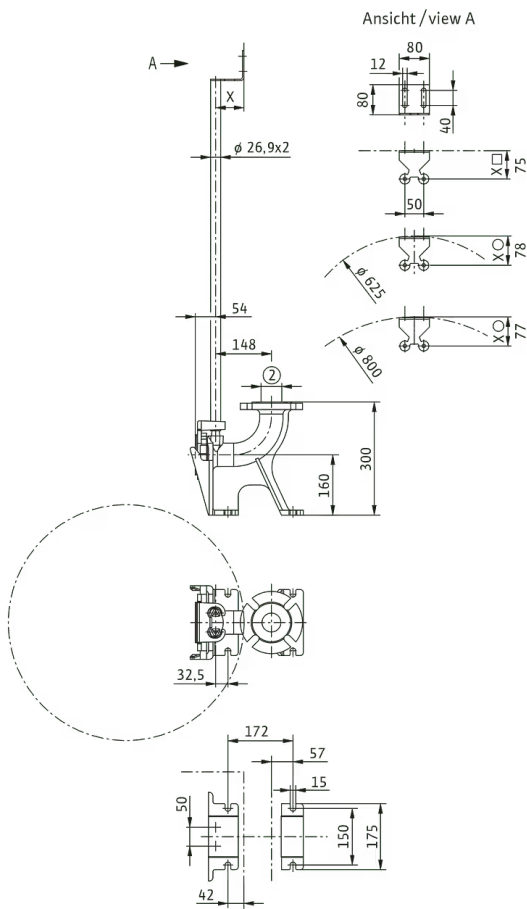
Werkstoff	Grauguss
-----------	----------

Maße und Maßzeichnungen

Accessoires mechanical



Einhängevorrichtung DN 65/2RK



Bestellinformation

Produktdaten

Fabrikat	Wilo
Produktbezeichnung	Einhängevorrichtung DN 65/2RK
Artikelnummer	<b>6070150</b>
EAN Nummer	4048482393087
Farbe	grau/schwarz
Minimale Bestellmenge	1
Marktverfügbarkeit	2014-03-01

Maße und Gewichte

Längenmaß mit Verpackung	390 mm
Länge <i>L</i>	370 mm
Höhenmaß mit Verpackung	410 mm
Höhe <i>H</i>	300 mm
Breitenmaß mit Verpackung	265 mm
Breite <i>B</i>	250 mm
Gewicht brutto ca. <i>m</i>	20 kg
Gewicht netto ca. <i>m</i>	18,5 kg

Verpackung

Verpackungsart	Karton
Verpackungseigenschaft	Transportverpackung
Anzahl pro Palette	1
Anzahl pro Layer	1

## Ausschreibungstext

Einhängevorrichtung zur Montage im Pumpenschacht für die einfache Installation der Abwasserpumpe an die Druckrohrleitung. Lieferumfang:

- > Fußkrümmer mit Doppelrohrhalterung
- > Kupplungsflansch zur Montage am Druckstutzen
- > Profildichtung

> Montagematerial

**Die zwei Führungsrohre (26,9x2 mm) sind bauseitig zu stellen!**

## Technische Daten

Anschluss Eingang	DN 65
Anschluss Ausgang	DN 65
Werkstoff	Grauguss
Gewicht netto ca.	18,5 kg
Fabrikat	Wilo
Art.-Nr.	6070150