



Datenblatt

Technische Daten

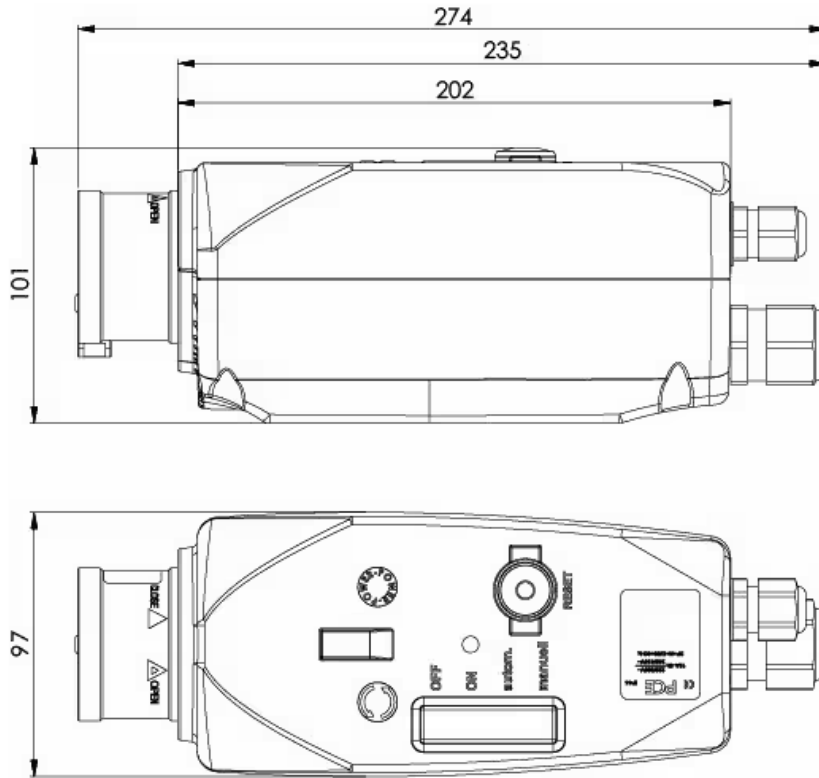
Phasen	3
Nennspannung U	400 V
Netzfrequenz f	50 Hz
Min. Nennstrom I	6 A
Max. Nennstrom pro Pumpe I	10 A
Schutzart	IP54
Min. Lagertemperatur	-25 °C
Max. Lagertemperatur	60 °C
Min. Umgebungstemperatur	-25 °C
Max. Umgebungstemperatur	50 °C

Werkstoffe

Werkstoff Gehäuse	PC
-------------------	----

Maße und Maßzeichnungen

CEE-Stecker MCP



Bestellinformation

Produktdaten

Fabrikat	Wilo
Produktbezeichnung	CEE-Motorschutzstecker inkl. WSK 6...10 A
Artikelnummer	6070410 
EAN Nummer	4048482404820
Farbe	grau
Minimale Bestellmenge	1
Marktverfügbarkeit	2018-03-01

Maße und Gewichte

Längenmaß mit Verpackung	330 mm
Länge L	330 mm
Höhenmaß mit Verpackung	110 mm
Höhe H	110 mm
Breitenmaß mit Verpackung	120 mm
Breite B	120 mm
Gewicht brutto ca. m	1,1 kg
Gewicht netto ca. m	1 kg

Verpackung

Verpackungsart	Karton
Verpackungseigenschaft	Transportverpackung
Anzahl pro Palette	1
Anzahl pro Layer	1

Ausschreibungstext

5-poliger CEE-Motorschutzstecker mit:

- > Thermischer Motorstromüberwachung
- > Phasenwender
- > Drehfeldkontrolle
- > Ein-/Ausschalter mit Umschalttaste "Hand-/Automatik-Modus"
- > Betriebsanzeige

Anschlüsse:

- > Schwimmerschalter

- > Wicklungsüberwachung mit Bimetallfühler

Achtung: Der Motorschutzstecker ist nicht explosionsgeschützt und muss außerhalb explosionsgefährdeter Bereiche eingesetzt werden.

Technische Daten

Phasen	3
Nennspannung U	400 V
Netzfrequenz f	50 Hz 60 Hz
Min. Nennstrom I	6 A
Max. Nennstrom pro Pumpe I	10 A
Schutzart	IP54
Werkstoff Gehäuse	PC

Technische Daten

Gewicht netto ca.	1,01 kg
Fabrikat	Wilo
Art.-Nr.	6070410