



Datenblatt

Hydraulische Daten

| | |
|-------------------------------------|-------------------------|
| Maximaler Betriebsdruck p | 1,6 bar |
| Druckanschluss | DN 80/100 |
| Freier Kugeldurchgang der Hydraulik | 80 mm |
| Art der Laufradkonstruktion | Freistromlaufrad |
| Max. Eintauchtiefe | 20 m |
| Förderhöhe max. H_{\max} | 14,8 m |
| Fördermenge max. Q_{\max} | 100,0 m ³ /h |
| Min. Medientemperatur T_{\min} | 3 °C |
| Max. Medientemperatur T_{\max} | 40 °C |
| Min. Umgebungstemperatur T_{\min} | 3 °C |
| Max. Umgebungstemperatur T_{\max} | 40 °C |

Motordaten

| | |
|--------------------------------|-----------------------------|
| Motorkennung | P 17.1-16/EAD0X4-T Ex 6,5kW |
| Netzanschluss | 3~400 V, 50 Hz |
| Spannungstoleranz | ±10 % |
| Motornennleistung P_2 | 6,5 kW |
| Leistungsaufnahme $P_{1 \max}$ | 8,20 kW |
| Nennstrom I_N | 13,5 A |
| Anlaufstrom I | 23 A |
| Betriebsart (eingetaucht) | S1 |
| Betriebsart (ausgetaucht) | - |
| Nenn Drehzahl n | 1400 1/min |
| Leistungsfaktor $\cos \varphi$ | 0.87 |
| Einschaltart | Stern-Dreieck (Δ) |
| Anzahl der Pole | 4 |
| Max. Schalzhäufigkeit t | 15 1/h |
| Isolationsklasse | H |
| Schutzart Motor | IP68 |

Kabel

| | |
|-------------------------|------------------------|
| Länge Anschlusskabel | 10 m |
| Kabeltyp | H07RN-F |
| Kabelquerschnitt | 10G1,5 mm ² |
| Art des Anschlusskabels | Nicht lösbar |

Ausstattung/Funktion

| | |
|------------------------------------|----------|
| Netzstecker | nein |
| Schwimmerschalter | nein |
| Schneidwerk | nein |
| Art des Explosionsschutz | ATEX |
| Motorschutz | Bimetall |
| Leckageüberwachung Motor | nein |
| Leckageüberwachung Dichtungskammer | optional |
| Leckageüberwachung Leckagekammer | nein |

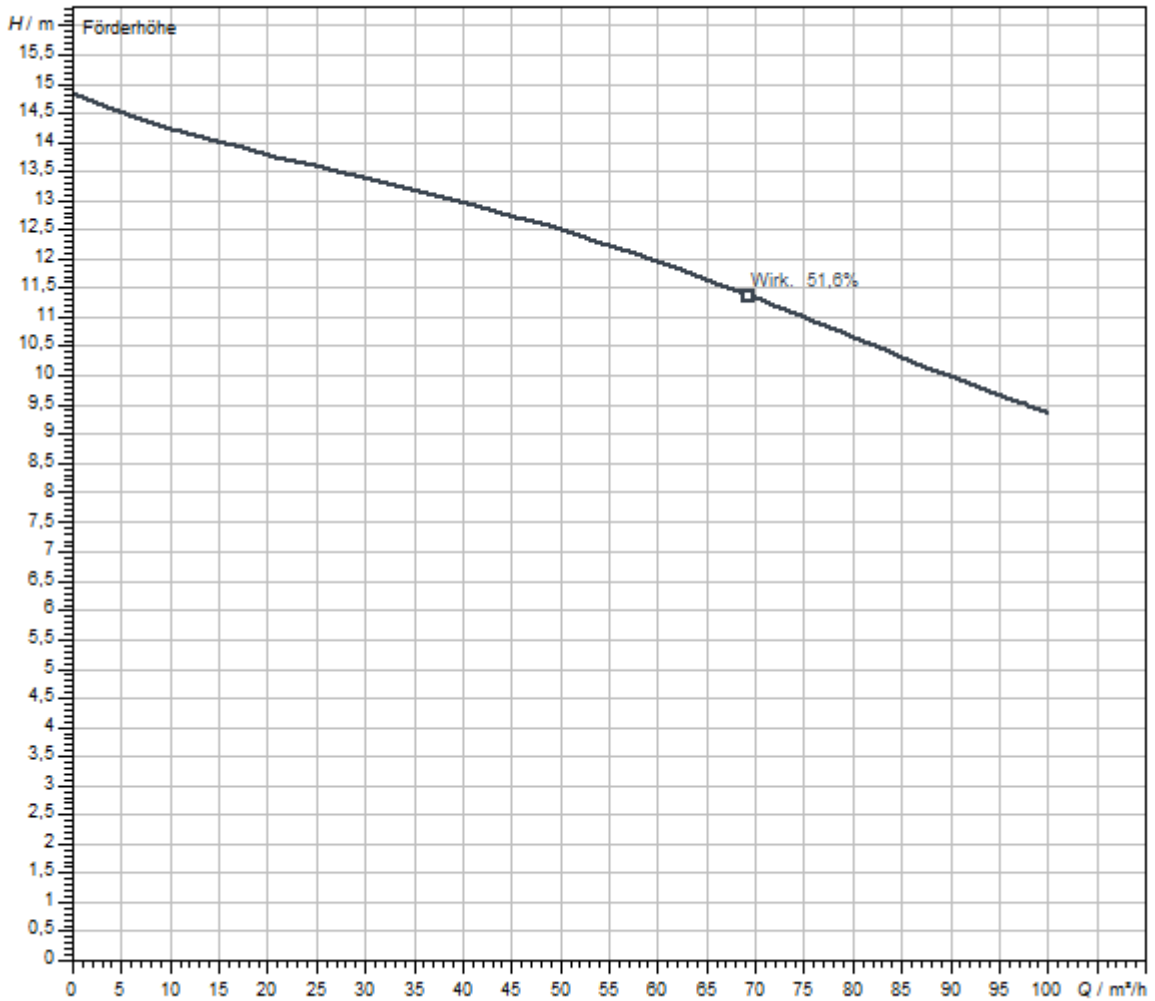
Werkstoffe

| | |
|-------------------------|----------------|
| Pumpengehäuse | Grauguss |
| Laufgrad | Grauguss |
| Welle | Edelstahl |
| Abdichtung pumpenseitig | Siliziumkarbid |
| Abdichtung motorseitig | NBR |
| Material Dichtung | NBR |
| Motorgehäuse | Grauguss |

Einbaumaße

| | |
|-------------------|-----------|
| Anschluss Eingang | DN 80 |
| Anschluss Ausgang | DN 80/100 |

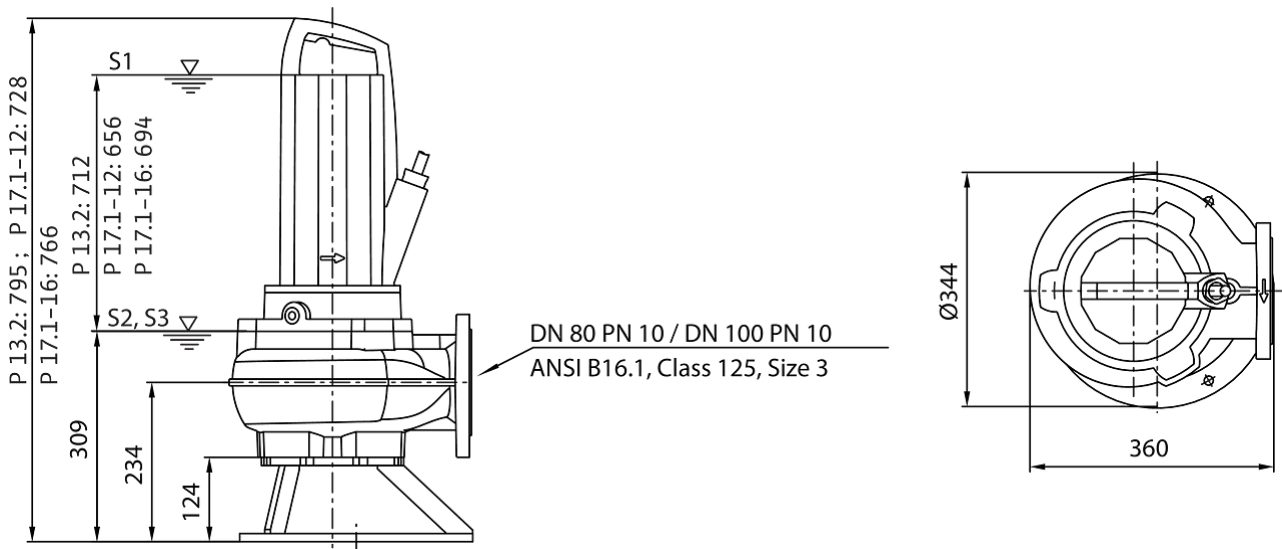
Kennlinien



| | |
|---|--------------|
| Fördermedium | Wasser 100 % |
| Medientemperatur <i>T</i> | 20,00 °C |
| Drehzahl im Betriebspunkt <i>n hydr. @ BP</i> | 1.450 1/min |
| Lafraddurchmesser <i>d LR</i> | 203 mm |

Maße und Maßzeichnungen

Wilo-Rexa PRO V08-52.. - Transportable Nassaufstellung



Bestellinformation

Produktdaten

| | |
|-----------------------|---------------------------------------|
| Fabrikat | Wilo |
| Produktbezeichnung | Rexa PRO V08DA-528/EAD0X4-T0065-540-O |
| Artikelnummer | 6073801 |
| EAN Nummer | 4048482494814 |
| Farbe | Grün |
| Minimale Bestellmenge | 1 |
| Marktverfügbarkeit | 2014-09-01 |

Maße und Gewichte

| | |
|-----------------------------|--------|
| Längenmaß mit Verpackung | 600 mm |
| Länge <i>L</i> | 350 mm |
| Höhenmaß mit Verpackung | 935 mm |
| Höhe <i>H</i> | 641 mm |
| Breitenmaß mit Verpackung | 400 mm |
| Breite <i>B</i> | 312 mm |
| Gewicht brutto ca. <i>m</i> | 100 kg |
| Gewicht netto ca. <i>m</i> | 96 kg |

Verpackung

| | |
|------------------------|---------------------|
| Verpackungsart | Einwegpalette |
| Verpackungseigenschaft | Transportverpackung |
| Anzahl pro Palette | 1 |
| Anzahl pro Layer | 1 |

Ausschreibungstext

Vollüberflutbare Abwasser-Tauchmotorpumpe für die stationäre und transportable Nassaufstellung zur Förderung von Schmutzwasser, fäkalienhaltigem Abwasser (im Geltungsbereich der **(DIN) EN 12050-1**) und Rohabwasser. Aggregat komplett aus Grauguss. Die medium- und motorseitige Abdichtung erfolgt durch

zwei drehrichtungsunabhängige Gleitringdichtungen. Oberflächengekühlter Motor in Drehstromausführung mit Dichtungskammer, thermischer Motorüberwachung, und Ex-Zulassung. Anschlusskabel mit längswasserdichter Kabeleinführung und freiem Kabelende.

Produktdaten

| | |
|-------------------------------------|------------------|
| Art der Laufradkonstruktion | Freistromlaufrad |
| Freier Kugeldurchgang der Hydraulik | 80 mm |
| Maximaler Betriebsdruck P_N | 2 bar |
| Max. Eintauchtiefe | 20 m |
| Medientemperatur T | 3 °C |

Motordaten

| | |
|--------------------------------|---------------------------------|
| Motorbauart | Tauchmotor - oberflächengekühlt |
| Netzanschluss | 3~400 V, 50 Hz |
| Spannungstoleranz | ±10 % |
| Leistungsfaktor $\cos \varphi$ | 0.87 |
| Motornennleistung P_2 | 6,5 kW |
| Leistungsaufnahme $P_{1 \max}$ | 8,20 kW |
| Nennstrom I_N | 13,5 A |
| Anlaufstrom I | 23 A |
| Einschaltart | Stern-Dreieck (YΔ) |
| Anzahl der Pole | 4 |
| Nenn Drehzahl n | 1400 1/min |
| Max. Schalthäufigkeit t | 15 1/h |
| Isolationsklasse | H |
| Schutzart | IP68 |
| Betriebsart (eingetaucht) | S1 |
| Betriebsart (ausgetaucht) | - |

Kabel

| | |
|-------------------------|------------------------|
| Länge Anschlusskabel | 10 m |
| Kabeltyp | H07RN-F |
| Kabelquerschnitt | 10G1,5 mm ² |
| Netzstecker | nein |
| Art des Anschlusskabels | Nicht lösbar |

Ausstattung/Funktion

| | |
|------------------------------------|----------|
| Schwimmerschalter | nein |
| Schneidwerk | nein |
| Art des Explosionsschutz | ATEX |
| Motorschutz | Bimetall |
| Leckageüberwachung Motor | nein |
| Leckageüberwachung Dichtungskammer | optional |
| Leckageüberwachung Leckagekammer | nein |


Werkstoffe

| | |
|-------------------------|-----------|
| Pumpengehäuse | Grauguss |
| Laufrad | Grauguss |
| Welle | Edelstahl |
| Abdichtung pumpenseitig | QQPGG |
| Abdichtung motorseitig | BXPFF |
| Material Dichtung | NBR |
| Motorgehäuse | Grauguss |

Einbaumaße

| | |
|------------------------------------|-----------|
| Saugseitiger Rohranschluss DN_s | DN 80 |
| Druckseitiger Rohranschluss DN_d | DN 80/100 |

Bestellinformationen

| | |
|----------------------------|--|
| Fabrikat | Wilo |
| Produktbezeichnung | Rexa PRO V08DA-528/EAD0X4-T0065-540-O |
| Gewicht netto ca. <i>m</i> | 96 kg |
| Artikelnummer | 6073801  |

Installationsart

Niveausteuerng mit Schwimmerschalter

Niveauerfassung über einen Niveausensor mit verschiedenen Messbereichen, inkl. Hochwasseralarm und Trockenlaufschutz.

Kommunikationsmodul GSM (SC)

| | | |
|------------------------------|---------|-----------|
| Kommunikationsmodul GSM (SC) | 2542216 | EUR 652,- |
|------------------------------|---------|-----------|

Batterie 9V, 200 mA

| | | |
|------------------------|---------|----------|
| NiMH-Akku, 9 V/200 mAh | 2522850 | EUR 38,- |
|------------------------|---------|----------|

Schwimmerschalter MS1

| | | |
|--------------------------------------|---------|-------------|
| Schwimmerschalter MS1 mit 10 m Kabel | 2004593 | EUR 167,- |
| Schwimmerschalter MS1 mit 20 m Kabel | 6061473 | auf Anfrage |

Ex-Trennrelais

| | | |
|--------------------------|---------|-------------|
| Ex-Trennrelais (2-Kreis) | 2513059 | EUR 1.059,- |
| Ex-Trennrelais (3-Kreis) | 2510698 | EUR 1.336,- |
| Ex-Trennrelais (4-Kreis) | 2510699 | EUR 1.253,- |
| Ex-Trennrelais (5-Kreis) | 2510674 | EUR 1.695,- |

Signalhorn

| | | |
|----------------------|-----------|-----------|
| Signalhorn 1~230 V | 501459398 | EUR 124,- |
| Signalhorn 12-24 VDC | 2017208 | EUR 126,- |

Blitzleuchte

| | | |
|----------------------|---------|-----------|
| Blitzlicht 1~230 VAC | 2551613 | EUR 363,- |
| Blitzlicht 24 VDC | 2551612 | EUR 395,- |

Niveausteuerng mit Niveausensor

Niveauerfassung über einen Niveausensor mit verschiedenen Messbereichen, inkl. Hochwasseralarm und Trockenlaufschutz. Die Zenerbarriere sowie die Ex-Trennrelais werden nur für den Anschluss von Signalgebern in Ex-Bereichen benötigt! Bei Verwendung des Schaltgerätes SC-L..-Ex können diese ebenfalls entfallen!

Kommunikationsmodul GSM (SC)

| | | |
|------------------------------|---------|-----------|
| Kommunikationsmodul GSM (SC) | 2542216 | EUR 652,- |
|------------------------------|---------|-----------|

Batterie 9V, 200 mA

| | | |
|------------------------|---------|----------|
| NiMH-Akku, 9 V/200 mAh | 2522850 | EUR 38,- |
|------------------------|---------|----------|

Stabelektrode

| | | |
|--|---------|-----------|
| Stabelektrode (30 mm) inkl. 10 m Kabel | 6065216 | EUR 148,- |
|--|---------|-----------|

Niveausensor

| | | |
|--|---------|-----------|
| Niveausensor 0-1,0 mWS, Kabellänge: 10 m | 6088842 | EUR 650,- |
| Niveausensor 0-1,0 mWS, Kabellänge: 30 m | 6088841 | EUR 767,- |
| Niveausensor 0-1,0 mWS, Kabellänge: 50 m | 6088840 | EUR 929,- |
| Niveausensor 0-2,5 mWS, Kabellänge: 10 m | 6088839 | EUR 650,- |
| Niveausensor 0-2,5 mWS, Kabellänge: 30 m | 6088837 | EUR 767,- |
| Niveausensor 0-2,5 mWS, Kabellänge: 50 m | 6088836 | EUR 929,- |

Zener-Barriere

| | | |
|----------------|---------|-----------|
| Zener-Barriere | 2541372 | EUR 407,- |
|----------------|---------|-----------|

Signalhorn

| | | |
|----------------------|---------|-----------|
| Signalhorn 12-24 VDC | 2017208 | EUR 126,- |
|----------------------|---------|-----------|

Blitzleuchte

| | | |
|-------------------|---------|-----------|
| Blitzlicht 24 VDC | 2551612 | EUR 395,- |
|-------------------|---------|-----------|

Niveausteuern mit Staudrucksystem

Niveauerfassung über ein offenes Staudrucksystem mit der Möglichkeit einer separaten Tauchglocke für den Hochwasserpegel.

Batterie 9V, 200 mA

| | | |
|------------------------|---------|----------|
| NiMH-Akku, 9 V/200 mAh | 2522850 | EUR 38,- |
|------------------------|---------|----------|

Staudrucksystem

| | | |
|-----------------------------------|---------|-----------|
| Lufteinperlsystem | 2516977 | EUR 319,- |
| Staudruckglocke mit 10 m Schlauch | 2516976 | EUR 130,- |

Signalhorn

| | | |
|----------------------|-----------|-----------|
| Signalhorn 1-230 V | 501459398 | EUR 124,- |
| Signalhorn 12-24 VDC | 2017208 | EUR 126,- |

Blitzleuchte

| | | |
|----------------------|---------|-----------|
| Blitzlicht 1-230 VAC | 2551613 | EUR 363,- |
| Blitzlicht 24 VDC | 2551612 | EUR 395,- |

Netzunabhängige Alarmmelder

Alarmmelder für die Erkennung von Wassereintritt in Räumen und Gebäuden. Die Alarmmeldung erfolgt akustisch, optisch oder per Funk. Zusätzlich können weitere Verbraucher direkt angesteuert werden.

Zener-Barriere

| | | |
|----------------|---------|-----------|
| Zener-Barriere | 2541372 | EUR 407,- |
|----------------|---------|-----------|

Schwimmerschalter MS1

| | | |
|--------------------------------------|---------|-----------|
| Schwimmerschalter MS1 mit 10 m Kabel | 2004593 | EUR 167,- |
|--------------------------------------|---------|-----------|

Ex-Trennrelais

| | | |
|--------------------------|---------|-------------|
| Ex-Trennrelais (2-Kreis) | 2513059 | EUR 1.059,- |
|--------------------------|---------|-------------|

DrainAlarm

| | | |
|------------|---------|-----------|
| DrainAlarm | 2545133 | EUR 605,- |
|------------|---------|-----------|

Signalhorn

| | | |
|--------------------|-----------|-----------|
| Signalhorn 1-230 V | 501459398 | EUR 124,- |
|--------------------|-----------|-----------|

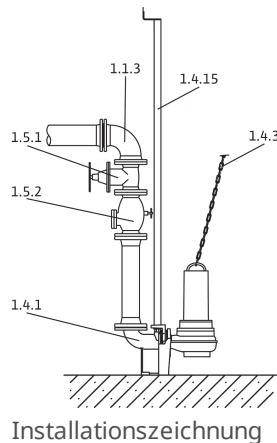
Blitzleuchte

| | | |
|----------------------|---------|-----------|
| Blitzlicht 1-230 VAC | 2551613 | EUR 363,- |
|----------------------|---------|-----------|

Stationäre Nassaufstellung DN 100



Einbaubeispiel



Installationszeichnung

Die Pumpen sind im Fördermedium eingetaucht. Der Anschluss an die Druckleitung erfolgt normalerweise über eine Einhängvorrichtung. Zu Wartungszwecken können die Pumpen von oben aus dem Schacht herausgenommen werden. Hierfür müssen keine Schrauben gelöst oder das Wasser abgelassen werden.

Für einen korrekten Betrieb der Pumpen ist es notwendig, das Schaltvolumen zu kennen. Das Schaltvolumen errechnet sich aus der Differenz zwischen dem Ein- und Ausschaltpunkt. Der Ausschaltpunkt wird durch die Betriebsart für eingetauchten und ausgetauchten Betrieb des Motors bestimmt.

Rohrbogen 90 Grad Flansch/Flansch 1.1.3

| | | |
|----------------------|---------|-----------|
| 90°-Rohrbogen DN 100 | 2004669 | EUR 364,- |
|----------------------|---------|-----------|

Y-Stück 1.1.5

| | | |
|--------------------------|---------|-------------|
| Vereinigungsstück DN 100 | 2017180 | EUR 1.293,- |
|--------------------------|---------|-------------|

Einhängevorrichtung 1.4.1

| | | |
|--------------------------------|---------|-----------|
| Einhängevorrichtung DN 100/2RK | 6082336 | EUR 670,- |
|--------------------------------|---------|-----------|

Anschlagkette, Stahl verzinkt 1.4.3

| | | |
|--|---------|-----------|
| Anschlagkette Set PCS-CE, Stahl verzinkt, 400 kg, 10 m | 6063142 | EUR 407,- |
| Anschlagkette Set PCS-CE, Stahl verzinkt, 400 kg, 3 m | 6063139 | EUR 144,- |
| Anschlagkette Set PCS-CE, Stahl verzinkt, 400 kg, 5 m | 6063140 | EUR 219,- |

Anschlagkette, Edelstahl 1.4.3

| | | |
|---|---------|-----------|
| Anschlagkette Set PCS-CE, Edelstahl, 400 kg, 10 m | 6063138 | EUR 950,- |
| Anschlagkette Set PCS-CE, Edelstahl, 400 kg, 3 m | 6063135 | EUR 428,- |
| Anschlagkette Set PCS-CE, Edelstahl, 400 kg, 5 m | 6063136 | EUR 602,- |

Führungsrohr 1.4.15

| | | |
|----------------------------------|---------|-----------|
| Führungsrohr Ø42.4x2mm 6m 1.4301 | 6031565 | EUR 191,- |
| Führungsrohr Ø42.4x2mm 6m 1.4571 | 6031566 | EUR 335,- |

Absperrarmatur für Schmutz- und Abwasser 1.5.1

| | | |
|------------------------------------|---------|-----------|
| Absperrschieber DN 100, EN-GJL-250 | 2017163 | EUR 548,- |
|------------------------------------|---------|-----------|

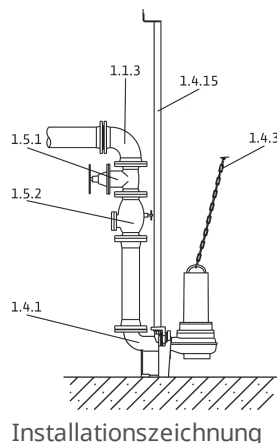
Rückflussverhinderer 1.5.2

| | | |
|-----------------------------|---------|-----------|
| Rückflussverhinderer DN 100 | 2017169 | EUR 593,- |
|-----------------------------|---------|-----------|

Stationäre Nassaufstellung DN 80



Einbaubeispiel



Installationszeichnung

Die Pumpen sind im Fördermedium eingetaucht. Der Anschluss an die Druckleitung erfolgt normalerweise über eine Einhängenvorrichtung. Zu Wartungszwecken können die Pumpen von oben aus dem Schacht herausgenommen werden. Hierfür müssen keine Schrauben gelöst oder das Wasser abgelassen werden.

Für einen korrekten Betrieb der Pumpen ist es notwendig, das Schaltvolumen zu kennen. Das Schaltvolumen errechnet sich aus der Differenz zwischen dem Ein- und Ausschaltpunkt. Der Ausschaltpunkt wird durch die Betriebsart für eingetauchten und ausgetauchten Betrieb des Motors bestimmt.

Rohrbogen 90 Grad Flansch/Flansch 1.1.3

| | | |
|---------------------|---------|-----------|
| 90°-Rohrbogen DN 80 | 2012064 | EUR 303,- |
|---------------------|---------|-----------|

Y-Stück 1.1.5

| | | |
|-------------------------|---------|-------------|
| Vereinigungsstück DN 80 | 2017179 | EUR 1.082,- |
|-------------------------|---------|-------------|

Einhängenvorrichtung 1.4.1

| | | |
|--------------------------------|---------|-----------|
| Einhängenvorrichtung DN 80/2RK | 6082333 | EUR 469,- |
|--------------------------------|---------|-----------|

Anschlagkette, Stahl verzinkt 1.4.3

| | | |
|--|---------|-----------|
| Anschlagkette Set PCS-CE, Stahl verzinkt, 400 kg, 10 m | 6063142 | EUR 407,- |
|--|---------|-----------|

| | | |
|---|---------|-----------|
| Anschlagkette Set PCS-CE, Stahl verzinkt, 400 kg, 3 m | 6063139 | EUR 144,- |
| Anschlagkette Set PCS-CE, Stahl verzinkt, 400 kg, 5 m | 6063140 | EUR 219,- |

Anschlagkette, Edelstahl 1.4.3

| | | |
|---|---------|-----------|
| Anschlagkette Set PCS-CE, Edelstahl, 400 kg, 10 m | 6063138 | EUR 950,- |
| Anschlagkette Set PCS-CE, Edelstahl, 400 kg, 3 m | 6063135 | EUR 428,- |
| Anschlagkette Set PCS-CE, Edelstahl, 400 kg, 5 m | 6063136 | EUR 602,- |

Führungsrohr 1.4.15

| | | |
|----------------------------------|---------|-----------|
| Führungsrohr Ø42.4x2mm 6m 1.4301 | 6031565 | EUR 191,- |
| Führungsrohr Ø42.4x2mm 6m 1.4571 | 6031566 | EUR 335,- |

Absperrarmatur für Schmutz- und Abwasser 1.5.1

| | | |
|-----------------------------------|---------|-----------|
| Absperrschieber DN 80, EN-GJL-250 | 2017162 | EUR 464,- |
|-----------------------------------|---------|-----------|

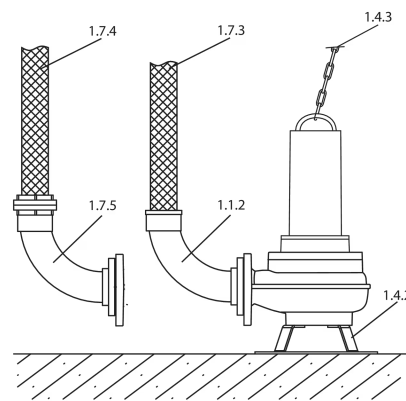
Rückflussverhinderer 1.5.2

| | | |
|----------------------------|---------|-----------|
| Rückflussverhinderer DN 80 | 2017168 | EUR 495,- |
|----------------------------|---------|-----------|

Transportable Nassaufstellung DN 100



Einbaubeispiel



Installationszeichnung

Die Pumpe ist mit einem Pumpenfuß ausgestattet (integriert im Pumpengehäuse oder separat als Zubehör erhältlich). Mit diesem Pumpenfuß kann die Pumpe einfach und flexibel in jedem Betriebsraum aufgestellt werden. Als Druckleitung werden Schläuche verwendet. Der Anschluss erfolgt über einen Schlauchnippel oder eine Storz-Kupplung. Für einen niveaubhängigen Betrieb wird eine Pumpe mit Schwimmerschalter empfohlen.

Pumpenfuß 1.4.2

| | | |
|-------------------------|---------|-------------|
| Bodenstützfuß DN 80/100 | 6065953 | EUR 1.065,- |
| Bodenstützfuß DN 80/100 | 6065949 | EUR 323,- |

Anschlagkette, Stahl verzinkt 1.4.3

| | | |
|--|---------|-----------|
| Anschlagkette Set PCS-CE, Stahl verzinkt, 400 kg, 10 m | 6063142 | EUR 407,- |
| Anschlagkette Set PCS-CE, Stahl verzinkt, 400 kg, 5 m | 6063140 | EUR 219,- |

Anschlagkette, Edelstahl 1.4.3

| | | |
|---|---------|-----------|
| Anschlagkette Set PCS-CE, Edelstahl, 400 kg, 10 m | 6063138 | EUR 950,- |
| Anschlagkette Set PCS-CE, Edelstahl, 400 kg, 5 m | 6063136 | EUR 602,- |

Kunstfaserschlauch mit Kupplung 1.7.4

| | | |
|--|---------|-----------|
| Kunstfaser-Druckschlauch 10 m, mit Storz A | 6022392 | EUR 481,- |
| Kunstfaser-Druckschlauch 20 m, mit Storz A | 6022393 | EUR 496,- |
| Kunstfaser-Druckschlauch 5 m, mit Storz A | 6022391 | EUR 245,- |

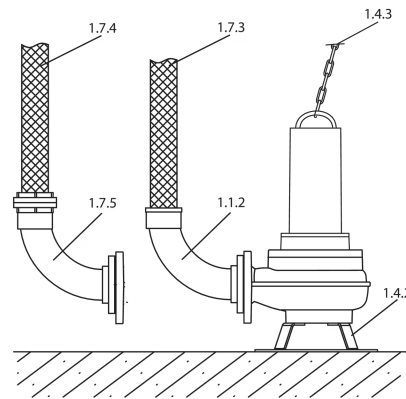
Storz-Festkupplung mit 90°-Rohrbogen 1.7.5

| | | |
|---------------------------------|---------|-----------|
| Festkupplung-Set Storz A/DN 100 | 6031672 | EUR 481,- |
|---------------------------------|---------|-----------|

Transportable Nassaufstellung DN 80



Einbaubeispiel



Installationszeichnung

Die Pumpe ist mit einem Pumpenfuß ausgestattet (integriert im Pumpengehäuse oder separat als Zubehör erhältlich). Mit diesem Pumpenfuß kann die Pumpe einfach und flexibel in jedem Betriebsraum aufgestellt werden. Als Druckleitung werden Schläuche verwendet. Der Anschluss erfolgt über einen Schlauchnippel oder eine Storz-Kupplung. Für einen niveaubehängigen Betrieb wird eine Pumpe mit Schwimmerschalter empfohlen.

Pumpenfuß 1.4.2

| | | |
|-------------------------|---------|-------------|
| Bodenstützfuß DN 80/100 | 6065953 | EUR 1.065,- |
| Bodenstützfuß DN 80/100 | 6065949 | EUR 323,- |

Anschlagkette, Stahl verzinkt 1.4.3

| | | |
|--|---------|-----------|
| Anschlagkette Set PCS-CE, Stahl verzinkt, 400 kg, 10 m | 6063142 | EUR 407,- |
| Anschlagkette Set PCS-CE, Stahl verzinkt, 400 kg, 5 m | 6063140 | EUR 219,- |

Anschlagkette, Edelstahl 1.4.3

| | | |
|---|---------|-----------|
| Anschlagkette Set PCS-CE, Edelstahl, 400 kg, 10 m | 6063138 | EUR 950,- |
| Anschlagkette Set PCS-CE, Edelstahl, 400 kg, 5 m | 6063136 | EUR 602,- |

Kunstfaserschlauch mit Kupplung 1.7.4

| | | |
|--|---------|-----------|
| Kunstfaser-Druckschlauch 10 m, mit Storz B | 6003051 | EUR 171,- |
| Kunstfaser-Druckschlauch 20 m, mit Storz B | 6003050 | EUR 300,- |
| Kunstfaser-Druckschlauch 5 m, mit Storz B | 6003052 | EUR 131,- |

Storz-Festkupplung mit 90°-Rohrbogen 1.7.5

| | | |
|--------------------------------|---------|-----------|
| Festkupplung-Set Storz B/DN 80 | 6031385 | EUR 360,- |
|--------------------------------|---------|-----------|

Mechanisches Zubehör

Armaturen

Absperrschieber

| | | |
|---|---------|-------------|
| Absperrschieber 2111 R14 DN50 PN16 GGG40 | 2834101 | EUR 320,- |
| Absperrschieber 2111 R14 DN65 PN16 GGG40 | 2834102 | EUR 392,- |
| Absperrschieber 2111 R14 DN80 PN16 GGG40 | 2834103 | EUR 496,- |
| Absperrschieber 2111 R14 DN100 PN16 GGG40 | 2834104 | EUR 576,- |
| Absperrschieber 2111 R14 DN125 PN16 GGG40 | 2834105 | EUR 871,- |
| Absperrschieber 2111 R14 DN150 PN16 GGG40 | 2834106 | EUR 926,- |
| Absperrschieber 2111 R14 DN200 PN10 GGG40 | 2834107 | EUR 1.610,- |
| Absperrschieber 2111 R14 DN200 PN16 GGG40 | 2834108 | EUR 1.610,- |

Kugelrückschlagventil (AT)

| | | |
|-------------------------------------|---------|-------------|
| Kugel-RSV 6516 R48 DN50 PN16 GGG40 | 2834201 | EUR 385,- |
| Kugel-RSV 6516 R48 DN65 PN16 GGG40 | 2834202 | EUR 445,- |
| Kugel-RSV 6516 R48 DN80 PN16 GGG40 | 2834203 | EUR 498,- |
| Kugel-RSV 6516 R48 DN100 PN16 GGG40 | 2834204 | EUR 598,- |
| Kugel-RSV 6516 R48 DN125 PN16 GGG40 | 2834205 | EUR 1.172,- |
| Kugel-RSV 6516 R48 DN150 PN16 GGG40 | 2834206 | EUR 1.099,- |

Rückflussverhinderer

| | | |
|-----------------------------|---------|-----------|
| Rückflussverhinderer DN 80 | 2017168 | EUR 495,- |
| Rückflussverhinderer DN 100 | 2017169 | EUR 593,- |

Absperrarmatur für Schmutz- und Abwasser

| | | |
|------------------------------------|---------|-------------|
| Absperrschieber DN 80, EN-GJL-250 | 2017162 | EUR 464,- |
| Absperrschieber DN 100, EN-GJL-250 | 2017163 | EUR 548,- |
| Absperrschieber DN 150, EN-GJL-250 | 2017164 | EUR 908,- |
| Absperrschieber DN 100, PVC | 2529808 | EUR 673,- |
| Absperrschieber DN 150, PVC | 2529809 | EUR 1.180,- |

Schläuche, Schlauchverbindungen

Kunststoffschlauch ohne Kupplung

| | | |
|--|---------|-----------|
| Synthetik-Druckschlauch 10 m, Ø 52 mm | 2017192 | EUR 251,- |
| Synthetik-Druckschlauch 20 m, Ø 90 mm | 2017193 | EUR 605,- |
| Synthetik-Druckschlauch 30 m, Ø 90 mm | 2017194 | EUR 839,- |
| Synthetik-Druckschlauch 10 m, Ø 110 mm | 2017196 | EUR 357,- |

| | | |
|--|---------|-------------|
| Synthetik-Druckschlauch 20 m, Ø 110 mm | 2017197 | EUR 716,- |
| Synthetik-Druckschlauch 30 m, Ø 110 mm | 2017198 | EUR 1.074,- |
| Synthetik-Druckschlauch 10 m, Ø 60 mm | 2018106 | EUR 448,- |
| Synthetik-Druckschlauch 3 m, Ø 42 mm | 2027641 | EUR 62,- |
| Synthetik-Druckschlauch 5 m, Ø 42 mm | 2027642 | EUR 103,- |
| Synthetik-Druckschlauch 15 m, Ø 42 mm | 2027643 | EUR 190,- |
| Synthetik-Druckschlauch 3 m, Ø 60 mm | 2027644 | EUR 160,- |
| Synthetik-Druckschlauch 5 m, Ø 60 mm | 2027645 | EUR 241,- |

Storz-Festkupplung

| | | |
|-------------------------------|---------|-------------|
| Festkupplung Storz C/G 2½ | 2015234 | EUR 48,- |
| Festkupplung Storz A/G 4 | 2016161 | EUR 105,- |
| Festkupplung Storz 90 mm/G 3 | 2017203 | EUR 105,- |
| Festkupplung Storz C/G 2 | 2018102 | EUR 31,- |
| Festkupplung Storz 90 mm/G 2½ | 6003069 | EUR 30,- |
| Festkupplung Storz C/G 1½ | 6072745 | EUR 30,- |
| Festkupplung Storz C/G 1¼ | 6003097 | auf Anfrage |

Storz-Festkupplung mit 90°-Rohrbogen

| | | |
|---------------------------------|---------|-----------|
| Festkupplung-Set Storz B/DN 80 | 6031385 | EUR 360,- |
| Festkupplung-Set Storz A/DN 100 | 6031672 | EUR 481,- |

Kunstfaserschlauch mit Kupplung

| | | |
|--|---------|-------------|
| Kunstfaser-Druckschlauch 20 m, mit Storz B | 6003050 | EUR 300,- |
| Kunstfaser-Druckschlauch 10 m, mit Storz B | 6003051 | EUR 171,- |
| Kunstfaser-Druckschlauch 5 m, mit Storz B | 6003052 | EUR 131,- |
| Kunstfaser-Druckschlauch 20 m, mit Storz F | 6003647 | EUR 1.272,- |
| Kunstfaser-Druckschlauch 10 m, mit Storz F | 6003648 | EUR 838,- |
| Kunstfaser-Druckschlauch 20 m, mit Storz C | 6003649 | EUR 172,- |
| Kunstfaser-Druckschlauch 10 m, mit Storz C | 6003650 | EUR 114,- |
| Kunstfaser-Druckschlauch 5 m, mit Storz C | 6003651 | EUR 79,- |
| Kunstfaser-Druckschlauch 5 m, mit Storz A | 6022391 | EUR 245,- |
| Kunstfaser-Druckschlauch 10 m, mit Storz A | 6022392 | EUR 481,- |
| Kunstfaser-Druckschlauch 20 m, mit Storz A | 6022393 | EUR 496,- |

Montage/Aufstellung

Edelstahlkette

| | | |
|---|---------|-----------|
| Hebekette Set, Edelstahl, 630 kg, 5x15, 3 m | 2833103 | EUR 220,- |
|---|---------|-----------|

| | | |
|--|---------|-----------|
| Hebekette Set, Edelstahl, 630 kg, 5x15, 5 m | 2833105 | EUR 304,- |
| Hebekette Set, Edelstahl, 630 kg, 5x15, 6 m | 2833106 | EUR 347,- |
| Hebekette Set, Edelstahl, 630 kg, 5x15, 8 m | 2833108 | EUR 433,- |
| Hebekette Set, Edelstahl, 630 kg, 5x15, 10 m | 2833110 | EUR 515,- |
| Kettenhaken aus V2A | 2833375 | EUR 16,90 |

Klemmverschraubung

| | | |
|------------------------------|---------|-----------|
| Klemmverschraubung 1½"/50 mm | 2505044 | EUR 53,- |
| Klemmverschraubung 1½"/63 mm | 2505045 | EUR 63,- |
| Klemmverschraubung 2"/63 mm | 2505046 | EUR 67,- |
| Klemmverschraubung 2"/75 mm | 2525181 | EUR 170,- |
| Klemmverschraubung 50x50 mm | 2525183 | EUR 67,- |
| Klemmverschraubung 50x63 mm | 2525184 | EUR 94,- |
| Klemmverschraubung 1¼"/40 mm | 2543025 | EUR 40,- |
| Klemmverschraubung 1¼"/50 mm | 2543026 | EUR 45,- |
| Klemmverschraubung 1¼"/63 mm | 2543027 | EUR 52,- |

Führungsrohr

| | | |
|----------------------------------|---------|-----------|
| Führungsrohr Ø42.4x2mm 6m 1.4301 | 6031565 | EUR 191,- |
| Führungsrohr Ø42.4x2mm 6m 1.4571 | 6031566 | EUR 335,- |

Schachtabdeckung

| | | |
|---|---------|-----------|
| Schachtabdeckung WS 900/1100 Standard | 2506477 | EUR 362,- |
| Schachtabdeckung WS 900/1100 Überflutungssicher | 2506478 | EUR 723,- |

Pumpenfuß

| | | |
|-------------------------|---------|-------------|
| Bodenstützfuß DN 80/100 | 6065949 | EUR 323,- |
| Bodenstützfuß DN 80/100 | 6065953 | EUR 1.065,- |

Anschlagkette, Stahl verzinkt

| | | |
|---|---------|-------------|
| Anschlagkette Set PCS-CE, Stahl verzinkt, 400 kg, 3 m | 6063139 | EUR 144,- |
| Anschlagkette Set PCS-CE, Stahl verzinkt, 400 kg, 5 m | 6063140 | EUR 219,- |
| Anschlagkette Set PCS-CE, Stahl verzinkt, 400 kg, 6 m | 6063141 | EUR 248,- |
| Anschlagkette Set PCS-CE, Stahl verzinkt, 400 kg, 10 m | 6063142 | EUR 407,- |
| Anschlagkette Set PCS-CE, Stahl verzinkt, 800 kg, 3 m | 6063147 | EUR 274,- |
| Anschlagkette Set PCS-CE, Stahl verzinkt, 800 kg, 5 m | 6063148 | EUR 435,- |
| Anschlagkette Set PCS-CE, Stahl verzinkt, 800 kg, 6 m | 6063149 | EUR 516,- |
| Anschlagkette Set PCS-CE, Stahl verzinkt, 800 kg, 10 m | 6063150 | EUR 743,- |
| Anschlagkette Set PCS-CE, Stahl verzinkt, 2000 kg, 10 m | 6063152 | EUR 1.260,- |

| | | |
|---|---------|-------------|
| Anschlagkette Set PCS-CE, Stahl verzinkt, 5000 kg, 10 m | 6063154 | EUR 2.644,- |
| Anschlagkette Set PCS-CE, Stahl verzinkt, 7000 kg, 10 m | 6063156 | EUR 3.543,- |
| Anschlagkette Set PCS-CE, Stahl verzinkt, 9000 kg, 10 m | 6063518 | EUR 4.294,- |

Anschlagkette, Edelstahl

| | | |
|--|---------|--------------|
| Anschlagkette Set PCS-CE, Edelstahl, 400 kg, 3 m | 6063135 | EUR 428,- |
| Anschlagkette Set PCS-CE, Edelstahl, 400 kg, 5 m | 6063136 | EUR 602,- |
| Anschlagkette Set PCS-CE, Edelstahl, 400 kg, 6 m | 6063137 | EUR 623,- |
| Anschlagkette Set PCS-CE, Edelstahl, 400 kg, 10 m | 6063138 | EUR 950,- |
| Anschlagkette Set PCS-CE, Edelstahl, 800 kg, 3 m | 6063143 | EUR 599,- |
| Anschlagkette Set PCS-CE, Edelstahl, 800 kg, 5 m | 6063144 | EUR 888,- |
| Anschlagkette Set PCS-CE, Edelstahl, 800 kg, 6 m | 6063145 | EUR 1.029,- |
| Anschlagkette Set PCS-CE, Edelstahl, 800 kg, 10 m | 6063146 | EUR 1.506,- |
| Anschlagkette Set PCS-CE, Edelstahl, 2000 kg, 10 m | 6063151 | EUR 4.125,- |
| Anschlagkette Set PCS-CE, Edelstahl, 5000 kg, 10 m | 6063153 | EUR 10.149,- |
| Anschlagkette Set PCS-CE, Edelstahl, 7000 kg, 10 m | 6063155 | EUR 13.544,- |

Schachtverlängerung

| | | |
|---------------------------------|---------|-----------|
| Schachtverlängerung WS 900/1100 | 2506431 | EUR 707,- |
|---------------------------------|---------|-----------|

Einhängevorrichtung

| | | |
|--------------------------------|---------|-----------|
| Einhängevorrichtung DN 80/2RK | 6082333 | EUR 469,- |
| Einhängevorrichtung DN 100/2RK | 6082336 | EUR 670,- |

Rohre, Rohrverbindungen

Rohrbogen 90 Grad Flansch/Flansch

| | | |
|----------------------|---------|-----------|
| 90°-Rohrbogen DN 80 | 2012064 | EUR 303,- |
| 90°-Rohrbogen DN 100 | 2004669 | EUR 364,- |

Rohrbogen 90 Grad Flansch/Düse

| | | |
|---------------------------|---------|-------------|
| 90°-Rohrbogen DN 65/70 mm | 6031342 | auf Anfrage |
|---------------------------|---------|-------------|

Gewindeflansch für Schmutz- und Abwasser

| | | |
|--------------------------------|---------|----------|
| Gewindeflansch DN 100 auf Rp 4 | 6003669 | EUR 63,- |
| Gewindeflansch DN 80 auf Rp 3 | 6003672 | EUR 89,- |

Y-Stück

| | | |
|--------------------------|---------|-------------|
| Vereinigungsstück DN 80 | 2017179 | EUR 1.082,- |
| Vereinigungsstück DN 100 | 2017180 | EUR 1.293,- |

Elektrisches Zubehör

Pumpensteuerung

Schaltschrank (AT)

| | | |
|-------------------------|---------|-------------|
| Freiluftschrank HEAD 41 | 2833972 | EUR 1.985,- |
| Freiluftschrank HEAD 53 | 2833973 | EUR 2.492,- |

Wilo-EFC

| | | |
|--------------------------------|---------|-------------|
| EFC7.5 3x380-480V 50/60Hz IP55 | 2193438 | EUR 3.398,- |
|--------------------------------|---------|-------------|

Pumpensteuerung/Zubehör

Batterie 9V, 200 mA

| | | |
|------------------------|---------|----------|
| NiMh-Akku, 9 V/200 mAh | 2522850 | EUR 38,- |
|------------------------|---------|----------|

Kommunikationsmodul GSM (SC)

| | | |
|------------------------------|---------|-----------|
| Kommunikationsmodul GSM (SC) | 2542216 | EUR 652,- |
|------------------------------|---------|-----------|

Kommunikationsmodul LON (SC)

| | | |
|------------------------------|---------|-----------|
| Kommunikationsmodul LON (SC) | 2538243 | EUR 719,- |
|------------------------------|---------|-----------|

Elektrodenrelais

| | | |
|--------------------------|---------|-----------|
| Auswerterelais NIV 105/S | 6003270 | EUR 271,- |
| Auswerterelais NIV 101/A | 6045175 | EUR 224,- |

Ausgangsfilter EFC (150-500m Kabellänge)

| | | |
|------------------------------|---------|-------------|
| Filter 17A sin IP54 Wilo-EFC | 6084563 | EUR 2.056,- |
| Filter 17A sin IP00 Wilo-EFC | 6084578 | EUR 642,- |
| Filter 17A sin IP20 Wilo-EFC | 6084904 | EUR 701,- |

Ausgangsfilter EFC du/dt (bis zu 150m Kabellänge)

| | | |
|--------------------------------|---------|-------------|
| Filter 40A du/dt IP54 Wilo-EFC | 6084544 | EUR 1.831,- |
|--------------------------------|---------|-------------|

Phasenasymmetrirelais

| | | |
|-----------------------------|---------|-----------|
| Phasenasymmetrirelais PS2DF | 6067141 | EUR 310,- |
|-----------------------------|---------|-----------|

SC-Kommunikationsmodul BACnet

| | | |
|---|---------|-----------|
| SC-Kommunikationsmodul BACnet MS/TP (Slave) | 2538242 | EUR 739,- |
|---|---------|-----------|

Alarmmelder

DrainAlarm

| | | |
|--|--|--|
| | | |
|--|--|--|

| | | |
|------------------|---------|-----------|
| DrainAlarm | 2545133 | EUR 605,- |
| DrainAlarm FIRST | 2550526 | EUR 430,- |

Blitzleuchte

| | | |
|---------------------------|---------|-----------|
| Anbaublitzlicht 1~230 VAC | 2510429 | EUR 206,- |
| Blitzlicht 24 VDC | 2551612 | EUR 395,- |
| Blitzlicht 1~230 VAC | 2551613 | EUR 363,- |

Signalhorn

| | | |
|----------------------|-----------|-----------|
| Signalhorn 12-24 VDC | 2017208 | EUR 126,- |
| Signalhorn 1~230 V | 501459398 | EUR 124,- |

Kabel

Stabelektrode

| | | |
|---|---------|-----------|
| Stabelektrode (210 mm) inkl. 10 m Kabel | 6042222 | EUR 146,- |
| Stabelektrode (30 mm) inkl. 10 m Kabel | 6065216 | EUR 148,- |

Kabelverteilung

Kabelverteilerschrank

| | | |
|------------------------------------|---------|-------------|
| Kabelverteilerschrank UCHRSD Gr.00 | 2523672 | EUR 1.725,- |
| Kabelverteilerschrank UCHRSD Gr.0 | 2523673 | EUR 1.766,- |
| Kabelverteilerschrank UCHRSD Gr.1 | 2523674 | EUR 2.714,- |
| Kabelverteilerschrank UCHRSD Gr.2 | 2523675 | EUR 3.752,- |
| Kabelverteilerschrank FCHE Gr.00 | 2523791 | EUR 1.499,- |

Niveausteuerng

Staudrucksystem

| | | |
|-----------------------------------|---------|-----------|
| Staudruckglocke mit 10 m Schlauch | 2516976 | EUR 130,- |
| Offenes Staudrucksystem (blau) | 2833992 | EUR 336,- |
| Offenes Staudrucksystem (rot) | 2833744 | EUR 336,- |
| Lufteinperlsystem | 2516977 | EUR 319,- |

Schwimmerschalter MS1

| | | |
|--------------------------------------|---------|-------------|
| Schwimmerschalter MS1 mit 10 m Kabel | 2004593 | EUR 167,- |
| Schwimmerschalter MS1 mit 20 m Kabel | 6061473 | auf Anfrage |
| Schwimmerschalter MS1 mit 30m Kabel | 2070982 | EUR 304,- |
| Schwimmerschalter MS1 mit 40m Kabel | 2071439 | EUR 373,- |
| Schwimmerschalter MS1 mit 50m Kabel | 2071535 | EUR 432,- |

| | | |
|--|---------|-----------|
| Schwimmerschalter MS1 Ex mit 10m Kabel | 2833915 | EUR 239,- |
| Schwimmerschalter MS1 Ex mit 20m Kabel | 2833916 | EUR 282,- |
| Schwimmerschalter MS1 Ex mit 30m Kabel | 2833917 | EUR 440,- |
| Schwimmerschalter MS1 Ex mit 40m Kabel | 2833918 | EUR 537,- |
| Schwimmerschalter MS1 Ex mit 50m Kabel | 2833919 | EUR 635,- |

Schwimmerschalter WA

| | | |
|---|-----------|-------------|
| Schwimmerschalter WA65 mit 5 m Kabel | 503211390 | EUR 100,- |
| Schwimmerschalter WA65 mit 10 m Kabel | 503211893 | EUR 191,- |
| Schwimmerschalter WA65 mit 20 m Kabel | 2004431 | EUR 287,- |
| Schwimmerschalter WA65 mit 30 m Kabel | 2004432 | EUR 391,- |
| Schwimmerschalter WA KR1 S mit 5 m Kabel | 6082806 | EUR 171,- |
| Schwimmerschalter WA KR1 S mit 10 m Kabel | 6082807 | EUR 287,- |
| Schwimmerschalter WA65 (PSN-X) mit 20 m Kabel | 6088843 | auf Anfrage |
| Schwimmerschalter WA65 (PSN-X) mit 10 m Kabel | 6088844 | auf Anfrage |
| Schwimmerschalter WA65 (PSN-X) mit 5 m Kabel | 6088845 | auf Anfrage |

Schwimmerschalter WAO

| | | |
|--------------------------------------|-----------|-----------|
| Schwimmerschalter WAO 65, 5 m Kabel | 503211595 | EUR 167,- |
| Schwimmerschalter WAO 65, 10 m Kabel | 2006027 | EUR 228,- |
| Schwimmerschalter WAO 65, 20 m Kabel | 2004429 | EUR 340,- |
| Schwimmerschalter WAO 65, 30 m Kabel | 2004430 | EUR 469,- |

Niveausensor

| | | |
|--|---------|-------------|
| Niveausensor 0-10 mWS, Kabellänge: 50 m | 6088831 | EUR 929,- |
| Niveausensor 0-10 mWS, Kabellänge: 30 m | 6088832 | EUR 767,- |
| Niveausensor 0-10 mWS, Kabellänge: 20 m | 6088833 | EUR 717,- |
| Niveausensor 0-2,5 mWS, Kabellänge: 50 m | 6088836 | EUR 929,- |
| Niveausensor 0-2,5 mWS, Kabellänge: 30 m | 6088837 | EUR 767,- |
| Niveausensor 0-2,5 mWS, Kabellänge: 20 m | 6088838 | auf Anfrage |
| Niveausensor 0-2,5 mWS, Kabellänge: 10 m | 6088839 | EUR 650,- |
| Niveausensor 0-1,0 mWS, Kabellänge: 50 m | 6088840 | EUR 929,- |
| Niveausensor 0-1,0 mWS, Kabellänge: 30 m | 6088841 | EUR 767,- |
| Niveausensor 0-1,0 mWS, Kabellänge: 10 m | 6088842 | EUR 650,- |

Niveausteuerng/Zubehör

Kabelabspannklemme

| | | |
|--------------------|---------|----------|
| Kabelabspannklemme | 2519927 | EUR 31,- |
|--------------------|---------|----------|

Kabelrechen

| | | |
|-----------------------------|---------|-----------|
| Kabelrechen für 3 Schwimmer | 2833374 | EUR 113,- |
|-----------------------------|---------|-----------|

Staudrucksystem

| | | |
|-------------------|---------|-----------|
| Lufteinperlsystem | 2516977 | EUR 319,- |
|-------------------|---------|-----------|

Ex-Trennrelais

| | | |
|--------------------------|---------|-------------|
| Ex-Trennrelais (5-Kreis) | 2510674 | EUR 1.695,- |
| Ex-Trennrelais (3-Kreis) | 2510698 | EUR 1.336,- |
| Ex-Trennrelais (4-Kreis) | 2510699 | EUR 1.253,- |
| Ex-Trennrelais (2-Kreis) | 2513059 | EUR 1.059,- |
| Ex-Trennrelais XR-42x | 6069164 | EUR 399,- |

Schwimmengewicht

| | | |
|------------------------------|---------|----------|
| Schwimmengewicht beschichtet | 2833383 | EUR 49,- |
|------------------------------|---------|----------|

Zener-Barriere

| | | |
|----------------|---------|-----------|
| Zener-Barriere | 2541372 | EUR 407,- |
|----------------|---------|-----------|

Motorschutz**Stabelektrode**

| | | |
|---|---------|-----------|
| Stabelektrode (210 mm) inkl. 10 m Kabel | 6042222 | EUR 146,- |
| Stabelektrode (30 mm) inkl. 10 m Kabel | 6065216 | EUR 148,- |

Services

Die partnerschaftliche Zusammenarbeit mit Installateuren und Anlagenbauern hat bei Wilo lange Tradition. Ein wichtiger Teil unserer Partnerschaftsphilosophie ist der Wilo-Werkskundendienst. Zusammen entwickeln wir ein Servicekonzept, das zu Ihren individuellen Anforderungen passt – und sorgen mit unserem Knowhow und persönlicher Beratung dafür, dass Ihre Anlagen energieeffizient, betriebssicher und so kostengünstig wie möglich arbeiten. Dabei unterstützen unsere kompetenten Wilo-Service Techniker Sie schnell, zuverlässig und termintreu.

Empfohlene Serviceleistungen

| | |
|--|---------|
| Inbetriebnahme Schmutzwasserpumpen | 2219491 |
| Wilo-Live Assistent Service | 2216415 |
| Wartung BASIC Schmutzwasserpumpen | 2219540 |
| Instandhaltung COMFORT Schmutzwasserpumpen | 2219514 |
| Instandhaltung PREMIUM Schmutzwasserpumpen | 2219567 |
| WiloCare Comfort | 2222876 |
| WiloCare Comfort PLUS | 2222877 |

Weitere Serviceleistungen

| | |
|--|---------|
| Anschlussgarantie Schmutzwasserpumpen | 2219465 |
| Projektbetreuung Schmutzwasserpumpen | 2219348 |
| Installation Schmutzwasserpumpen | 2219383 |
| Anlagenoptimierung Schmutzwasserpumpen | 2219278 |
| Energy Solutions Schmutzwasserpumpen | 2219313 |
| Reparatur Schmutzwasserpumpen | 2219632 |