



## Datenblatt

### Hydraulische Daten

Maximaler Betriebsdruck $p$	0,8 bar
Druckanschluss	DN 80
Freier Kugeldurchgang der Hydraulik	55 mm
Art der Laufradkonstruktion	Einkanallaufrad
Max. Eintauchtiefe	20 m
Förderhöhe max. $H_{\max}$	7,2 m
Fördermenge max. $Q_{\max}$	71,5 m <sup>3</sup> /h
Min. Medientemperatur $T_{\min}$	3 °C
Max. Medientemperatur $T_{\max}$	40 °C
Min. Umgebungstemperatur $T_{\min}$	3 °C
Max. Umgebungstemperatur $T_{\max}$	40 °C

### Motordaten

Motorkennung	P 13.1-11/EAD0X4-M Ex 1,5kW
Netzanschluss	1~230 V, 50 Hz
Spannungstoleranz	±10 %
Motornennleistung $P_2$	1,5 kW
Leistungsaufnahme $P_{1 \max}$	2,20 kW
Nennstrom $I_N$	9,3 A
Anlaufstrom $I$	25 A
Betriebsart (eingetaucht)	S1
Betriebsart (ausgetaucht)	S2-30 Min.
Nennrehzahl $n$	1408 1/min
Leistungsfaktor $\cos \varphi$	0.99
Einschaltart	Direkt (DOL)
Anzahl der Pole	4
Max. Schalzhäufigkeit $t$	60 1/h
Isolationsklasse	F
Schutzart Motor	IP68

### Kabel

Länge Anschlusskabel	10 m
Kabeltyp	H07RN-F
Kabelquerschnitt	7G1,5 mm <sup>2</sup>
Art des Anschlusskabels	Lösbar

**Ausstattung/Funktion**

Netzstecker	nein
Schwimmerschalter	nein
Schneidwerk	nein
Art des Explosionsschutz	ATEX
Motorschutz	Bimetall
Leckageüberwachung Motor	ja
Leckageüberwachung Dichtungskammer	optional
Leckageüberwachung Leckagekammer	nein

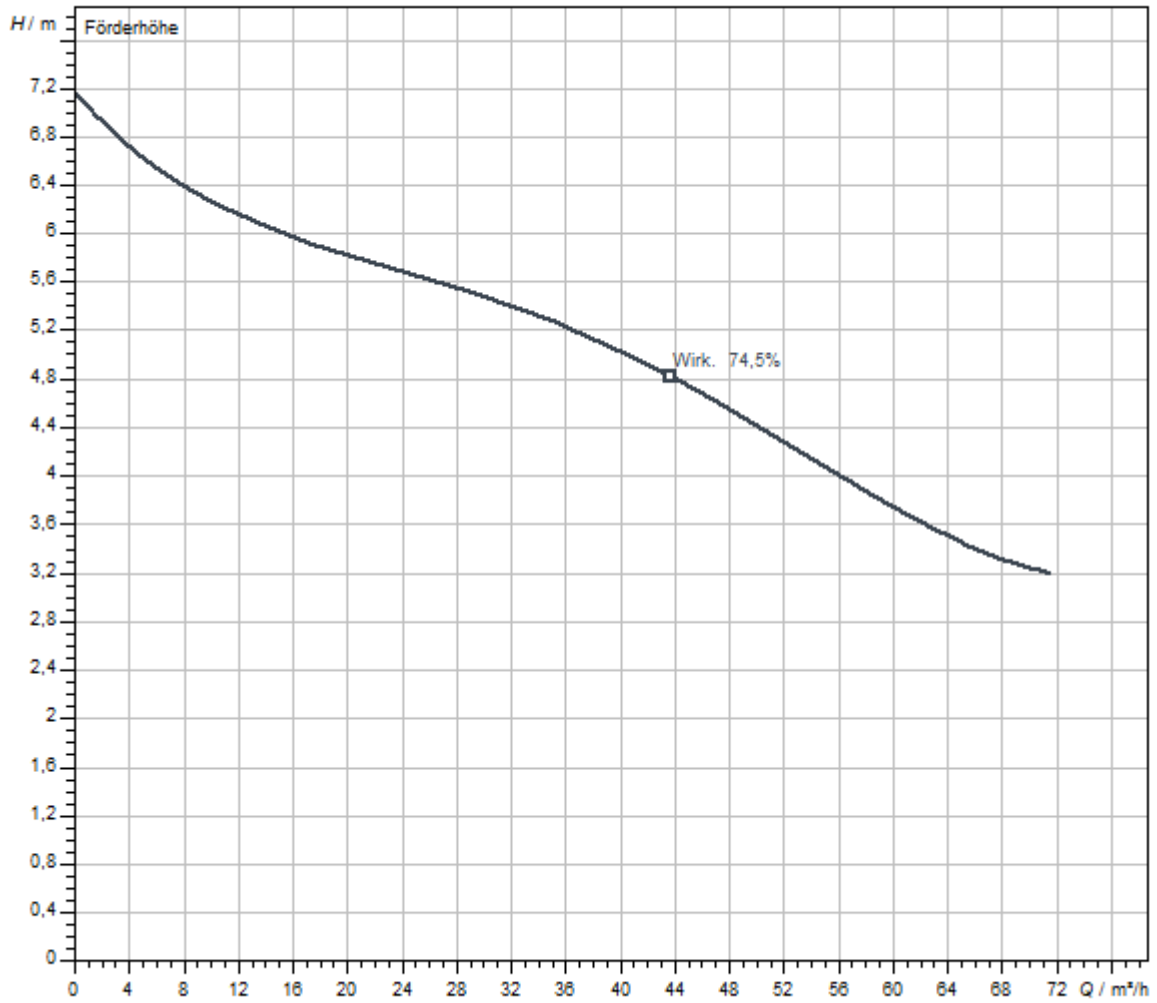
**Werkstoffe**

Pumpengehäuse	Grauguss
Laufgrad	Duktiles Gusseisen
Welle	Edelstahl
Abdichtung pumpenseitig	Siliziumkarbid
Abdichtung motorseitig	NBR
Material Dichtung	NBR
Motorgehäuse	Grauguss

**Einbaumaße**

Anschluss Eingang	DN 80
Anschluss Ausgang	DN 80

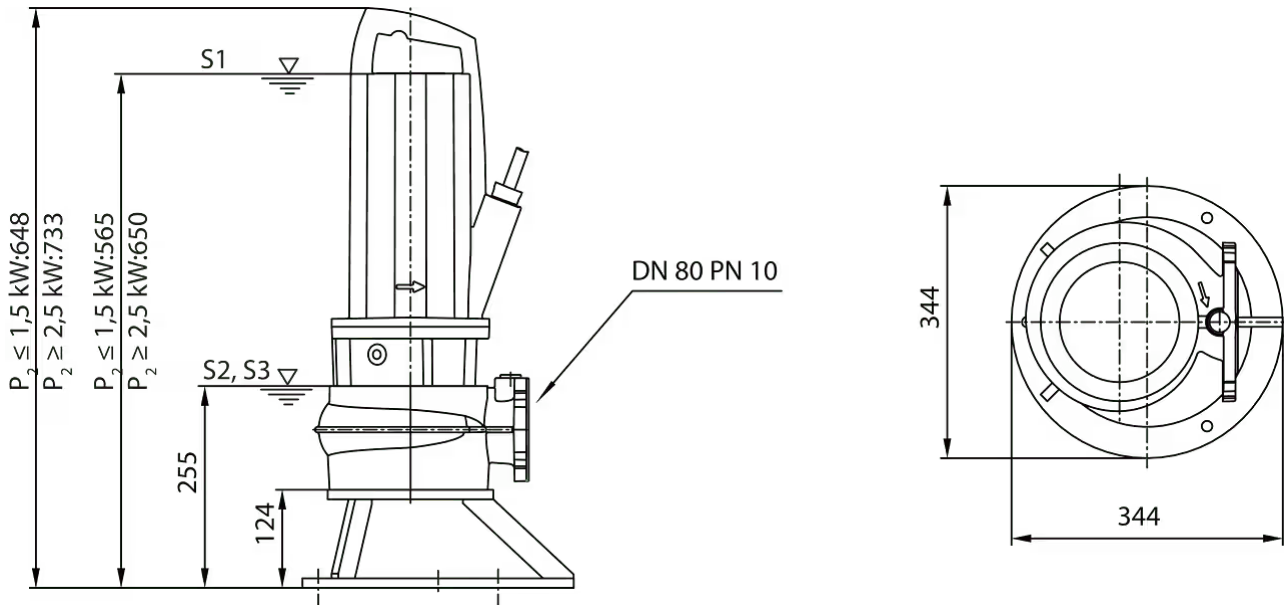
Kennlinien



Fördermedium	Wasser 100 %
Medientemperatur <i>T</i>	20,00 °C
Drehzahl im Betriebspunkt <i>n hydr. @ BP</i>	1.450 1/min
Laufreddurchmesser <i>d LR</i>	144 mm

## Maße und Maßzeichnungen

### Wilo-Rexa PRO C08-41.. - Transportable Nassaufstellung



## Bestellinformation

### Produktdaten

Fabrikat	Wilo
Produktbezeichnung	Rexa PRO C08DA-418/EAD0X4-M0015-523-O
Artikelnummer	<b>6078841</b>
EAN Nummer	4048482639994
Farbe	Grün
Minimale Bestellmenge	1
Marktverfügbarkeit	2016-03-01

### Maße und Gewichte

Längenmaß mit Verpackung	400 mm
Länge $L$	239 mm
Höhenmaß mit Verpackung	935 mm
Höhe $H$	524 mm
Breitenmaß mit Verpackung	600 mm
Breite $B$	269 mm
Gewicht brutto ca. $m$	58 kg
Gewicht netto ca. $m$	56 kg

## Verpackung

Verpackungsart	Einwegpalette
Verpackungseigenschaft	Transportverpackung
Anzahl pro Palette	1
Anzahl pro Layer	1

## Ausschreibungstext

Vollüberflutbare Abwasser-Tauchmotorpumpe für die stationäre und transportable Nassaufstellung zur Förderung von Schmutzwasser und fäkalienhaltigem Abwasser (im Geltungsbereich der **(DIN) EN 12050-1**). Aggregat komplett aus Grauguss. Die medium- und motorseitige Abdichtung erfolgt durch zwei drehrichtungsunabhängige Gleitringdichtungen.

Oberflächengekühlter Motor in Wechselstromausführung mit Dichtungskammer, thermischer Motorüberwachung, Dichtigkeitsüberwachung für den Motorraum und Ex-Zulassung. Lösbares Anschlusskabel mit längswasserdichter Kabeleinführung, Kondensatorkasten und freiem Kabelende.

### Produktdaten

Art der Laufradkonstruktion	Einkanallaufgrad
Freier Kugeldurchgang der Hydraulik	55 mm
Maximaler Betriebsdruck $P_N$	1 bar
Max. Eintauchtiefe	20 m
Medientemperatur $T$	3 °C

### Motordaten

Motorbauart	Tauchmotor – oberflächengekühlt
Netzanschluss	1~230 V, 50 Hz
Spannungstoleranz	±10 %
Leistungsfaktor $\cos \varphi$	0.99
Motornennleistung $P_2$	1,5 kW
Leistungsaufnahme $P_{1 \max}$	2,20 kW
Nennstrom $I_N$	9,3 A
Anlaufstrom $I$	25 A
Einschaltart	Direkt (DOL)
Anzahl der Pole	4
Nenn Drehzahl $n$	1408 1/min
Max. Schalzhäufigkeit $t$	60 1/h
Isolationsklasse	F
Schutzart	IP68
Betriebsart (eingetaucht)	S1
Betriebsart (ausgetaucht)	S2-30 Min. S3-25%

### Kabel

Länge Anschlusskabel	10 m
Kabeltyp	H07RN-F
Kabelquerschnitt	7G1,5 mm <sup>2</sup>
Netzstecker	nein
Art des Anschlusskabels	Lösbar

### Ausstattung/Funktion

Schwimmerschalter	nein
Schneidwerk	nein
Art des Explosionsschutz	ATEX
Motorschutz	Bimetall
Leckageüberwachung Motor	ja
Leckageüberwachung Dichtungskammer	optional
Leckageüberwachung Leckagekammer	nein


### Werkstoffe

Pumpengehäuse	Grauguss
Laufrad	Duktiles Gusseisen
Welle	Edelstahl
Abdichtung pumpenseitig	QQPGG
Abdichtung motorseitig	BXPFF
Material Dichtung	NBR
Motorgehäuse	Grauguss

### Einbaumaße

Saugseitiger Rohranschluss $D_N$ s	DN 80
Druckseitiger Rohranschluss $D_N$ d	DN 80

**Bestellinformationen**

Fabrikat	Wilo
Produktbezeichnung	Rexa PRO C08DA-418/EAD0X4-M0015-523-O
Gewicht netto ca. <i>m</i>	56 kg
Artikelnummer	<b>6078841</b> 

## Installationsart

### Niveausteuering mit Schwimmerschalter

Niveauerfassung über einen Niveausensor mit verschiedenen Messbereichen, inkl. Hochwasseralarm und Trockenlaufschutz.

#### Wilo-Control EC-Lift

EC-L-1x12A-MT34-DOL-WM	2543210	EUR 1.342,-
EC-L-1x12A-MT34-DOL-WM-EMS	2543211	EUR 1.223,-
EC-L-1x12A-MT34-DOL-WM-EX	2553570	EUR 3.790,-
EC-L-2x12A-MT34-DOL-WM	2543220	EUR 2.122,-
EC-L-2x12A-MT34-DOL-WM-EMS	2543221	EUR 1.865,-
EC-L-2x12A-MT34-DOL-WM-EX	2553571	EUR 3.997,-

#### Kommunikationsmodul GSM (SC)

Kommunikationsmodul GSM (SC)	2542216	EUR 652,-
------------------------------	---------	-----------

#### Batterie 9V, 200 mA

NiMh-Akku, 9 V/200 mAh	2522850	EUR 38,-
------------------------	---------	----------

#### Schwimmerschalter MS1

Schwimmerschalter MS1 mit 10 m Kabel	2004593	EUR 167,-
Schwimmerschalter MS1 mit 20 m Kabel	6061473	auf Anfrage

#### Ex-Trennrelais

Ex-Trennrelais (2-Kreis)	2513059	EUR 1.059,-
Ex-Trennrelais (3-Kreis)	2510698	EUR 1.336,-
Ex-Trennrelais (4-Kreis)	2510699	EUR 1.253,-
Ex-Trennrelais (5-Kreis)	2510674	EUR 1.695,-

#### Signalhorn

Signalhorn 1-230 V	501459398	EUR 124,-
Signalhorn 12-24 VDC	2017208	EUR 126,-

#### Blitzleuchte

Blitzlicht 1-230 VAC	2551613	EUR 363,-
Blitzlicht 24 VDC	2551612	EUR 395,-

### Niveausteuering mit Niveausensor

Niveauerfassung über einen Niveausensor mit verschiedenen Messbereichen, inkl. Hochwasseralarm und Trockenlaufschutz. Die Zenerbarriere sowie die Ex-Trennrelais werden nur für den Anschluss von Signalgebern in Ex-Bereichen benötigt! Bei Verwendung des Schaltgerätes SC-L..-Ex können diese ebenfalls entfallen!

### Wilo-Control EC-Lift

EC-L-1x12A-MT34-DOL-WM	2543210	EUR 1.342,-
EC-L-1x12A-MT34-DOL-WM-EMS	2543211	EUR 1.223,-
EC-L-1x12A-MT34-DOL-WM-EX	2553570	EUR 3.790,-
EC-L-2x12A-MT34-DOL-WM	2543220	EUR 2.122,-
EC-L-2x12A-MT34-DOL-WM-EMS	2543221	EUR 1.865,-
EC-L-2x12A-MT34-DOL-WM-EX	2553571	EUR 3.997,-
EC-L-3x12A-MT34-DOL-WM	2543230	EUR 3.096,-
EC-L-3x12A-MT34-DOL-WM-EX	2553572	EUR 5.741,-

### Kommunikationsmodul GSM (SC)

Kommunikationsmodul GSM (SC)	2542216	EUR 652,-
------------------------------	---------	-----------

### Batterie 9V, 200 mA

NiMh-Akku, 9 V/200 mAh	2522850	EUR 38,-
------------------------	---------	----------

### Stabelektrode

Stabelektrode (30 mm) inkl. 10 m Kabel	6065216	EUR 148,-
--	---------	-----------

### Niveausensor

Niveausensor 0-1,0 mWS, Kabellänge: 10 m	6088842	EUR 650,-
Niveausensor 0-1,0 mWS, Kabellänge: 30 m	6088841	EUR 767,-
Niveausensor 0-1,0 mWS, Kabellänge: 50 m	6088840	EUR 929,-
Niveausensor 0-2,5 mWS, Kabellänge: 10 m	6088839	EUR 650,-
Niveausensor 0-2,5 mWS, Kabellänge: 30 m	6088837	EUR 767,-
Niveausensor 0-2,5 mWS, Kabellänge: 50 m	6088836	EUR 929,-

### Zener-Barriere

Zener-Barriere	2541372	EUR 407,-
----------------	---------	-----------

### Signalhorn

Signalhorn 12-24 VDC	2017208	EUR 126,-
----------------------	---------	-----------

### Blitzleuchte

Blitzlicht 24 VDC	2551612	EUR 395,-
-------------------	---------	-----------

## Niveausteuern mit Staudrucksystem

Niveauerfassung über ein offenes Staudrucksystem mit der Möglichkeit einer separaten Tauchglocke für den Hochwasserpegel.

### Wilo-Control EC-Lift

EC-L-1x12A-MT34-DOL-WM-EMS-IPS	2543212	EUR 1.310,-
--------------------------------	---------	-------------

EC-L-2x12A-MT34-DOL-WM-EMS-IPS	2543222	EUR 2.016,-
--------------------------------	---------	-------------

#### Batterie 9V, 200 mA

NiMh-Akku, 9 V/200 mAh	2522850	EUR 38,-
------------------------	---------	----------

#### Staudrucksystem

Lufteinperlsystem	2516977	EUR 319,-
Staudruckglocke mit 10 m Schlauch	2516976	EUR 130,-

#### Signalhorn

Signalhorn 1-230 V	501459398	EUR 124,-
Signalhorn 12-24 VDC	2017208	EUR 126,-

#### Blitzleuchte

Blitzlicht 1-230 VAC	2551613	EUR 363,-
Blitzlicht 24 VDC	2551612	EUR 395,-

### Netzunabhängige Alarmmelder

Alarmmelder für die Erkennung von Wassereintrich in Räumen und Gebäuden. Die Alarmmeldung erfolgt akustisch, optisch oder per Funk. Zusätzlich können weitere Verbraucher direkt angesteuert werden.

#### Zener-Barriere

Zener-Barriere	2541372	EUR 407,-
----------------	---------	-----------

#### Schwimmerschalter MS1

Schwimmerschalter MS1 mit 10 m Kabel	2004593	EUR 167,-
--------------------------------------	---------	-----------

#### Ex-Trennrelais

Ex-Trennrelais (2-Kreis)	2513059	EUR 1.059,-
--------------------------	---------	-------------

#### DrainAlarm

DrainAlarm	2545133	EUR 605,-
------------	---------	-----------

#### Signalhorn

Signalhorn 1-230 V	501459398	EUR 124,-
--------------------	-----------	-----------

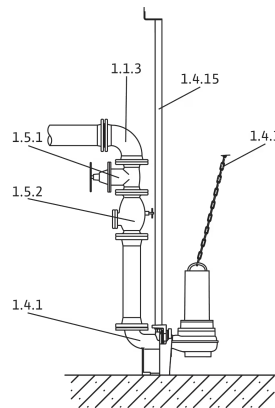
#### Blitzleuchte

Blitzlicht 1-230 VAC	2551613	EUR 363,-
----------------------	---------	-----------

**Stationäre Nassaufstellung DN 80**



Einbaubeispiel



Installationszeichnung

Die Pumpen sind im Fördermedium eingetaucht. Der Anschluss an die Druckleitung erfolgt normalerweise über eine Einhängenvorrichtung. Zu Wartungszwecken können die Pumpen von oben aus dem Schacht herausgenommen werden. Hierfür müssen keine Schrauben gelöst oder das Wasser abgelassen werden.

Für einen korrekten Betrieb der Pumpen ist es notwendig, das Schaltvolumen zu kennen. Das Schaltvolumen errechnet sich aus der Differenz zwischen dem Ein- und Ausschaltpunkt. Der Ausschaltpunkt wird durch die Betriebsart für eingetauchten und ausgetauchten Betrieb des Motors bestimmt.

**Rohrbogen 90 Grad Flansch/Flansch 1.1.3**

90°-Rohrbogen DN 80	2012064	EUR 303,-
---------------------	---------	-----------

**Y-Stück 1.1.5**

Vereinigungsstück DN 80	2017179	EUR 1.082,-
-------------------------	---------	-------------

**Einhängenvorrichtung 1.4.1**

Einhängenvorrichtung DN 80/2RK	6082333	EUR 469,-
--------------------------------	---------	-----------

**Anschlagkette, Stahl verzinkt 1.4.3**

Anschlagkette Set PCS-CE, Stahl verzinkt, 400 kg, 10 m	6063142	EUR 407,-
Anschlagkette Set PCS-CE, Stahl verzinkt, 400 kg, 3 m	6063139	EUR 144,-
Anschlagkette Set PCS-CE, Stahl verzinkt, 400 kg, 5 m	6063140	EUR 219,-

**Anschlagkette, Edelstahl 1.4.3**

Anschlagkette Set PCS-CE, Edelstahl, 400 kg, 10 m	6063138	EUR 950,-
Anschlagkette Set PCS-CE, Edelstahl, 400 kg, 3 m	6063135	EUR 428,-
Anschlagkette Set PCS-CE, Edelstahl, 400 kg, 5 m	6063136	EUR 602,-

**Führungsrohr 1.4.15**

Führungsrohr Ø42.4x2mm 6m 1.4301	6031565	EUR 191,-
Führungsrohr Ø42.4x2mm 6m 1.4571	6031566	EUR 335,-

**Absperrarmatur für Schmutz- und Abwasser 1.5.1**

Absperrschieber DN 80, EN-GJL-250	2017162	EUR 464,-
-----------------------------------	---------	-----------

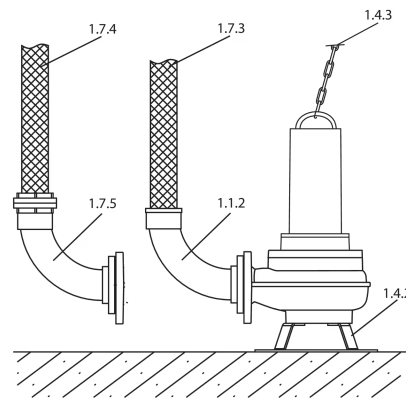
Rückflussverhinderer 1.5.2

Rückflussverhinderer DN 80	2017168	EUR 495,-
----------------------------	---------	-----------

Transportable Nassaufstellung DN 80



Einbaubeispiel



Installationszeichnung

Die Pumpe ist mit einem Pumpenfuß ausgestattet (integriert im Pumpengehäuse oder separat als Zubehör erhältlich). Mit diesem Pumpenfuß kann die Pumpe einfach und flexibel in jedem Betriebsraum aufgestellt werden. Als Druckleitung werden Schläuche verwendet. Der Anschluss erfolgt über einen Schlauchnippel oder eine Storz-Kupplung. Für einen niveaubehängigen Betrieb wird eine Pumpe mit Schwimmerschalter empfohlen.

Pumpenfuß 1.4.2

Bodenstützfuß DN 80/100	6065953	EUR 1.065,-
Bodenstützfuß DN 80/100	6065949	EUR 323,-

Anschlagkette, Stahl verzinkt 1.4.3

Anschlagkette Set PCS-CE, Stahl verzinkt, 400 kg, 10 m	6063142	EUR 407,-
Anschlagkette Set PCS-CE, Stahl verzinkt, 400 kg, 5 m	6063140	EUR 219,-

Anschlagkette, Edelstahl 1.4.3

Anschlagkette Set PCS-CE, Edelstahl, 400 kg, 10 m	6063138	EUR 950,-
Anschlagkette Set PCS-CE, Edelstahl, 400 kg, 5 m	6063136	EUR 602,-

Kunstfaserschlauch mit Kupplung 1.7.4

Kunstfaser-Druckschlauch 10 m, mit Storz B	6003051	EUR 171,-
Kunstfaser-Druckschlauch 20 m, mit Storz B	6003050	EUR 300,-
Kunstfaser-Druckschlauch 5 m, mit Storz B	6003052	EUR 131,-

Storz-Festkupplung mit 90°-Rohrbogen 1.7.5

Festkupplung-Set Storz B/DN 80	6031385	EUR 360,-
--------------------------------	---------	-----------

## Mechanisches Zubehör

### Armaturen

#### Absperrschieber

Absperrschieber 2111 R14 DN50 PN16 GGG40	2834101	EUR 320,-
Absperrschieber 2111 R14 DN65 PN16 GGG40	2834102	EUR 392,-
Absperrschieber 2111 R14 DN80 PN16 GGG40	2834103	EUR 496,-
Absperrschieber 2111 R14 DN100 PN16 GGG40	2834104	EUR 576,-
Absperrschieber 2111 R14 DN125 PN16 GGG40	2834105	EUR 871,-
Absperrschieber 2111 R14 DN150 PN16 GGG40	2834106	EUR 926,-
Absperrschieber 2111 R14 DN200 PN10 GGG40	2834107	EUR 1.610,-
Absperrschieber 2111 R14 DN200 PN16 GGG40	2834108	EUR 1.610,-

#### Kugelrückschlagventil (AT)

Kugel-RSV 6516 R48 DN50 PN16 GGG40	2834201	EUR 385,-
Kugel-RSV 6516 R48 DN65 PN16 GGG40	2834202	EUR 445,-
Kugel-RSV 6516 R48 DN80 PN16 GGG40	2834203	EUR 498,-
Kugel-RSV 6516 R48 DN100 PN16 GGG40	2834204	EUR 598,-
Kugel-RSV 6516 R48 DN125 PN16 GGG40	2834205	EUR 1.172,-
Kugel-RSV 6516 R48 DN150 PN16 GGG40	2834206	EUR 1.099,-

#### Rückflussverhinderer

Rückflussverhinderer DN 80	2017168	EUR 495,-
----------------------------	---------	-----------

#### Absperrarmatur für Schmutz- und Abwasser

Absperrschieber DN 80, EN-GJL-250	2017162	EUR 464,-
Absperrschieber DN 100, EN-GJL-250	2017163	EUR 548,-
Absperrschieber DN 150, EN-GJL-250	2017164	EUR 908,-
Absperrschieber DN 100, PVC	2529808	EUR 673,-
Absperrschieber DN 150, PVC	2529809	EUR 1.180,-

## Schläuche, Schlauchverbindungen

#### Kunststoffschlauch ohne Kupplung

Synthetik-Druckschlauch 10 m, Ø 52 mm	2017192	EUR 251,-
Synthetik-Druckschlauch 20 m, Ø 90 mm	2017193	EUR 605,-
Synthetik-Druckschlauch 30 m, Ø 90 mm	2017194	EUR 839,-
Synthetik-Druckschlauch 10 m, Ø 110 mm	2017196	EUR 357,-
Synthetik-Druckschlauch 20 m, Ø 110 mm	2017197	EUR 716,-

Synthetik-Druckschlauch 30 m, Ø 110 mm	2017198	EUR 1.074,-
Synthetik-Druckschlauch 10 m, Ø 60 mm	2018106	EUR 448,-
Synthetik-Druckschlauch 3 m, Ø 42 mm	2027641	EUR 62,-
Synthetik-Druckschlauch 5 m, Ø 42 mm	2027642	EUR 103,-
Synthetik-Druckschlauch 15 m, Ø 42 mm	2027643	EUR 190,-
Synthetik-Druckschlauch 3 m, Ø 60 mm	2027644	EUR 160,-
Synthetik-Druckschlauch 5 m, Ø 60 mm	2027645	EUR 241,-

### Storz-Festkupplung

Festkupplung Storz C/G 2½	2015234	EUR 48,-
Festkupplung Storz A/G 4	2016161	EUR 105,-
Festkupplung Storz 90 mm/G 3	2017203	EUR 105,-
Festkupplung Storz C/G 2	2018102	EUR 31,-
Festkupplung Storz 90 mm/G 2½	6003069	EUR 30,-
Festkupplung Storz C/G 1½	6072745	EUR 30,-
Festkupplung Storz C/G 1¼	6003097	auf Anfrage

### Storz-Festkupplung mit 90°-Rohrbogen

Festkupplung-Set Storz B/DN 80	6031385	EUR 360,-
--------------------------------	---------	-----------

### Kunstfaserschlauch mit Kupplung

Kunstfaser-Druckschlauch 20 m, mit Storz B	6003050	EUR 300,-
Kunstfaser-Druckschlauch 10 m, mit Storz B	6003051	EUR 171,-
Kunstfaser-Druckschlauch 5 m, mit Storz B	6003052	EUR 131,-
Kunstfaser-Druckschlauch 20 m, mit Storz F	6003647	EUR 1.272,-
Kunstfaser-Druckschlauch 10 m, mit Storz F	6003648	EUR 838,-
Kunstfaser-Druckschlauch 20 m, mit Storz C	6003649	EUR 172,-
Kunstfaser-Druckschlauch 10 m, mit Storz C	6003650	EUR 114,-
Kunstfaser-Druckschlauch 5 m, mit Storz C	6003651	EUR 79,-
Kunstfaser-Druckschlauch 5 m, mit Storz A	6022391	EUR 245,-
Kunstfaser-Druckschlauch 10 m, mit Storz A	6022392	EUR 481,-
Kunstfaser-Druckschlauch 20 m, mit Storz A	6022393	EUR 496,-

### Montage/Aufstellung

#### Edelstahlkette

Hebekette Set, Edelstahl, 630 kg, 5x15, 3 m	2833103	EUR 220,-
Hebekette Set, Edelstahl, 630 kg, 5x15, 5 m	2833105	EUR 304,-
Hebekette Set, Edelstahl, 630 kg, 5x15, 6 m	2833106	EUR 347,-

Hebekette Set, Edelstahl, 630 kg, 5x15, 8 m	2833108	EUR 433,-
Hebekette Set, Edelstahl, 630 kg, 5x15, 10 m	2833110	EUR 515,-
Kettenhaken aus V2A	2833375	EUR 16,90

#### Klemmverschraubung

Klemmverschraubung 1½"/50 mm	2505044	EUR 53,-
Klemmverschraubung 1½"/63 mm	2505045	EUR 63,-
Klemmverschraubung 2"/63 mm	2505046	EUR 67,-
Klemmverschraubung 2"/75 mm	2525181	EUR 170,-
Klemmverschraubung 50x50 mm	2525183	EUR 67,-
Klemmverschraubung 50x63 mm	2525184	EUR 94,-
Klemmverschraubung 1¼"/40 mm	2543025	EUR 40,-
Klemmverschraubung 1¼"/50 mm	2543026	EUR 45,-
Klemmverschraubung 1¼"/63 mm	2543027	EUR 52,-

#### Führungsrohr

Führungsrohr Ø42.4x2mm 6m 1.4301	6031565	EUR 191,-
Führungsrohr Ø42.4x2mm 6m 1.4571	6031566	EUR 335,-

#### Schachtabdeckung

Schachtabdeckung WS 900/1100 Standard	2506477	EUR 362,-
Schachtabdeckung WS 900/1100 Überflutungssicher	2506478	EUR 723,-

#### Pumpenfuß

Bodenstützfuß DN 80/100	6065949	EUR 323,-
Bodenstützfuß DN 80/100	6065953	EUR 1.065,-

#### Anschlagkette, Stahl verzinkt

Anschlagkette Set PCS-CE, Stahl verzinkt, 400 kg, 3 m	6063139	EUR 144,-
Anschlagkette Set PCS-CE, Stahl verzinkt, 400 kg, 5 m	6063140	EUR 219,-
Anschlagkette Set PCS-CE, Stahl verzinkt, 400 kg, 6 m	6063141	EUR 248,-
Anschlagkette Set PCS-CE, Stahl verzinkt, 400 kg, 10 m	6063142	EUR 407,-
Anschlagkette Set PCS-CE, Stahl verzinkt, 800 kg, 3 m	6063147	EUR 274,-
Anschlagkette Set PCS-CE, Stahl verzinkt, 800 kg, 5 m	6063148	EUR 435,-
Anschlagkette Set PCS-CE, Stahl verzinkt, 800 kg, 6 m	6063149	EUR 516,-
Anschlagkette Set PCS-CE, Stahl verzinkt, 800 kg, 10 m	6063150	EUR 743,-
Anschlagkette Set PCS-CE, Stahl verzinkt, 2000 kg, 10 m	6063152	EUR 1.260,-
Anschlagkette Set PCS-CE, Stahl verzinkt, 5000 kg, 10 m	6063154	EUR 2.644,-
Anschlagkette Set PCS-CE, Stahl verzinkt, 7000 kg, 10 m	6063156	EUR 3.543,-

Anschlagkette Set PCS-CE, Stahl verzinkt, 9000 kg, 10 m	6063518	EUR 4.294,-
---	---------	-------------

### Anschlagkette, Edelstahl

Anschlagkette Set PCS-CE, Edelstahl, 400 kg, 3 m	6063135	EUR 428,-
Anschlagkette Set PCS-CE, Edelstahl, 400 kg, 5 m	6063136	EUR 602,-
Anschlagkette Set PCS-CE, Edelstahl, 400 kg, 6 m	6063137	EUR 623,-
Anschlagkette Set PCS-CE, Edelstahl, 400 kg, 10 m	6063138	EUR 950,-
Anschlagkette Set PCS-CE, Edelstahl, 800 kg, 3 m	6063143	EUR 599,-
Anschlagkette Set PCS-CE, Edelstahl, 800 kg, 5 m	6063144	EUR 888,-
Anschlagkette Set PCS-CE, Edelstahl, 800 kg, 6 m	6063145	EUR 1.029,-
Anschlagkette Set PCS-CE, Edelstahl, 800 kg, 10 m	6063146	EUR 1.506,-
Anschlagkette Set PCS-CE, Edelstahl, 2000 kg, 10 m	6063151	EUR 4.125,-
Anschlagkette Set PCS-CE, Edelstahl, 5000 kg, 10 m	6063153	EUR 10.149,-
Anschlagkette Set PCS-CE, Edelstahl, 7000 kg, 10 m	6063155	EUR 13.544,-

### Schachtverlängerung

Schachtverlängerung WS 900/1100	2506431	EUR 707,-
---------------------------------	---------	-----------

### Einhängevorrichtung

Einhängevorrichtung DN 80/2RK	6082333	EUR 469,-
-------------------------------	---------	-----------

### Rohre, Rohrverbindungen

#### Rohrbogen 90 Grad Flansch/Flansch

90°-Rohrbogen DN 80	2012064	EUR 303,-
---------------------	---------	-----------

#### Rohrbogen 90 Grad Flansch/Düse

90°-Rohrbogen DN 65/70 mm	6031342	auf Anfrage
---------------------------	---------	-------------

#### Rohrbogen 90 Grad Flansch/Gewinde

90°-Rohrbogen DN 80/90 mm	2017207	EUR 818,-
---------------------------	---------	-----------

#### Gewindeflansch für Schmutz- und Abwasser

Gewindeflansch DN 80 auf Rp 3	6003672	EUR 89,-
-------------------------------	---------	----------

### Y-Stück

Vereinigungsstück DN 80	2017179	EUR 1.082,-
-------------------------	---------	-------------

### Pumpenschacht

#### DrainLift WS 1100

DrainLift WS 1100E/DN80	2506434	EUR 6.888,-
-------------------------	---------	-------------



## Elektrisches Zubehör

### Pumpensteuerung

#### Schaltschrank (AT)

Freiluftschrank HEAD 41	2833972	EUR 1.985,-
Freiluftschrank HEAD 53	2833973	EUR 2.492,-

#### Wilo-Control EC-Lift

EC-L-1x12A-MT34-DOL-WM	2543210	EUR 1.342,-
EC-L-1x12A-MT34-DOL-WM-EMS	2543211	EUR 1.223,-
EC-L-1x12A-MT34-DOL-WM-EMS-IPS	2543212	EUR 1.310,-
EC-L-2x12A-MT34-DOL-WM	2543220	EUR 2.122,-
EC-L-2x12A-MT34-DOL-WM-EMS	2543221	EUR 1.865,-
EC-L-2x12A-MT34-DOL-WM-EMS-IPS	2543222	EUR 2.016,-
EC-L-3x12A-MT34-DOL-WM	2543230	EUR 3.096,-
EC-L-1x12A-MT34-DOL-WM-EX	2553570	EUR 3.790,-
EC-L-2x12A-MT34-DOL-WM-EX	2553571	EUR 3.997,-
EC-L-3x12A-MT34-DOL-WM-EX	2553572	EUR 5.741,-

#### Wilo-Control MS-Lift

MS-L-1x4kW-DOL	2539741	EUR 741,-
MS-L-2x4kW-DOL	2539745	EUR 1.000,-

### Pumpensteuerung/Zubehör

#### Batterie 9V, 200 mA

NiMH-Akku, 9 V/200 mAh	2522850	EUR 38,-
------------------------	---------	----------

#### Kommunikationsmodul GSM (SC)

Kommunikationsmodul GSM (SC)	2542216	EUR 652,-
------------------------------	---------	-----------

#### Kommunikationsmodul LON (SC)

Kommunikationsmodul LON (SC)	2538243	EUR 719,-
------------------------------	---------	-----------

#### Elektrodenrelais

Auswertereleais NIV 105/S	6003270	EUR 271,-
Auswertereleais NIV 101/A	6045175	EUR 224,-

#### Motorschutzrelais

Motorschutzrelais CM-MSS.41S 24-240 V, 50/60 Hz, AC/DC	6076739	EUR 169,-
--	---------	-----------

## Phasenasymmetrirelais

Phasenasymmetrirelais PS2DF	6067141	EUR 310,-
-----------------------------	---------	-----------

## SC-Kommunikationsmodul BACnet

SC-Kommunikationsmodul BACnet MS/TP (Slave)	2538242	EUR 739,-
---	---------	-----------

## Alarmmelder

### DrainAlarm

DrainAlarm	2545133	EUR 605,-
DrainAlarm FIRST	2550526	EUR 430,-

### Blitzleuchte

Anbaublitzlicht 1-230 VAC	2510429	EUR 206,-
Blitzlicht 24 VDC	2551612	EUR 395,-
Blitzlicht 1-230 VAC	2551613	EUR 363,-

### Signalhorn

Signalhorn 12-24 VDC	2017208	EUR 126,-
Signalhorn 1-230 V	501459398	EUR 124,-

## Kabel

### Stabelektrode

Stabelektrode (210 mm) inkl. 10 m Kabel	6042222	EUR 146,-
Stabelektrode (30 mm) inkl. 10 m Kabel	6065216	EUR 148,-

## Kabelverteilung

### Kabelverteilerschrank

Kabelverteilerschrank UCHRSD Gr.00	2523672	EUR 1.725,-
Kabelverteilerschrank UCHRSD Gr.0	2523673	EUR 1.766,-
Kabelverteilerschrank UCHRSD Gr.1	2523674	EUR 2.714,-
Kabelverteilerschrank UCHRSD Gr.2	2523675	EUR 3.752,-
Kabelverteilerschrank FCHE Gr.00	2523791	EUR 1.499,-

### Kabelverteilerschrank mit Schaltgerät

Kabelverteilerschrank einteilig, Größe 00, inkl. MS-L 1x4kW	2533127	EUR 4.824,-
---	---------	-------------

## Niveausteuerng

### Staudrucksystem

--	--	--

Staudruckglocke mit 10 m Schlauch	2516976	EUR 130,-
Offenes Staudrucksystem (blau)	2833992	EUR 336,-
Offenes Staudrucksystem (rot)	2833744	EUR 336,-
Lufteinperlsystem	2516977	EUR 319,-

#### Schwimmerschalter MS1

Schwimmerschalter MS1 mit 10 m Kabel	2004593	EUR 167,-
Schwimmerschalter MS1 mit 20 m Kabel	6061473	auf Anfrage
Schwimmerschalter MS1 mit 30m Kabel	2070982	EUR 304,-
Schwimmerschalter MS1 mit 40m Kabel	2071439	EUR 373,-
Schwimmerschalter MS1 mit 50m Kabel	2071535	EUR 432,-
Schwimmerschalter MS1 Ex mit 10m Kabel	2833915	EUR 239,-
Schwimmerschalter MS1 Ex mit 20m Kabel	2833916	EUR 282,-
Schwimmerschalter MS1 Ex mit 30m Kabel	2833917	EUR 440,-
Schwimmerschalter MS1 Ex mit 40m Kabel	2833918	EUR 537,-
Schwimmerschalter MS1 Ex mit 50m Kabel	2833919	EUR 635,-

#### Schwimmerschalter WA

Schwimmerschalter WA65 mit 5 m Kabel	503211390	EUR 100,-
Schwimmerschalter WA65 mit 10 m Kabel	503211893	EUR 191,-
Schwimmerschalter WA65 mit 20 m Kabel	2004431	EUR 287,-
Schwimmerschalter WA65 mit 30 m Kabel	2004432	EUR 391,-
Schwimmerschalter WA KR1 S mit 5 m Kabel	6082806	EUR 171,-
Schwimmerschalter WA KR1 S mit 10 m Kabel	6082807	EUR 287,-
Schwimmerschalter WA65 (PSN-X) mit 20 m Kabel	6088843	auf Anfrage
Schwimmerschalter WA65 (PSN-X) mit 10 m Kabel	6088844	auf Anfrage
Schwimmerschalter WA65 (PSN-X) mit 5 m Kabel	6088845	auf Anfrage

#### Schwimmerschalter WAO

Schwimmerschalter WAO 65, 5 m Kabel	503211595	EUR 167,-
Schwimmerschalter WAO 65, 10 m Kabel	2006027	EUR 228,-
Schwimmerschalter WAO 65, 20 m Kabel	2004429	EUR 340,-
Schwimmerschalter WAO 65, 30 m Kabel	2004430	EUR 469,-

#### Niveausensor

Niveausensor 0-10 mWS, Kabellänge: 50 m	6088831	EUR 929,-
Niveausensor 0-10 mWS, Kabellänge: 30 m	6088832	EUR 767,-
Niveausensor 0-10 mWS, Kabellänge: 20 m	6088833	EUR 717,-
Niveausensor 0-2,5 mWS, Kabellänge: 50 m	6088836	EUR 929,-

Niveausensor 0-2,5 mWS, Kabellänge: 30 m	6088837	EUR 767,-
Niveausensor 0-2,5 mWS, Kabellänge: 20 m	6088838	auf Anfrage
Niveausensor 0-2,5 mWS, Kabellänge: 10 m	6088839	EUR 650,-
Niveausensor 0-1,0 mWS, Kabellänge: 50 m	6088840	EUR 929,-
Niveausensor 0-1,0 mWS, Kabellänge: 30 m	6088841	EUR 767,-
Niveausensor 0-1,0 mWS, Kabellänge: 10 m	6088842	EUR 650,-

## Niveausteuerng/Zubehör

### Kabelabspannklemme

Kabelabspannklemme	2519927	EUR 31,-
--------------------	---------	----------

### Kabelrechen

Kabelrechen für 3 Schwimmer	2833374	EUR 113,-
-----------------------------	---------	-----------

### Staudrucksystem

Lufteinperlsystem	2516977	EUR 319,-
-------------------	---------	-----------

### Ex-Trennrelais

Ex-Trennrelais (5-Kreis)	2510674	EUR 1.695,-
Ex-Trennrelais (3-Kreis)	2510698	EUR 1.336,-
Ex-Trennrelais (4-Kreis)	2510699	EUR 1.253,-
Ex-Trennrelais (2-Kreis)	2513059	EUR 1.059,-
Ex-Trennrelais XR-42x	6069164	EUR 399,-

### Schwimmergewicht

Schwimmergewicht beschichtet	2833383	EUR 49,-
------------------------------	---------	----------

### Zener-Barriere

Zener-Barriere	2541372	EUR 407,-
----------------	---------	-----------

## Motorschutz

### Motorschutzrelais

Motorschutzrelais CM-MSS.41S 24-240 V, 50/60 Hz, AC/DC	6076739	EUR 169,-
--	---------	-----------

### Stabelektrode

Stabelektrode (210 mm) inkl. 10 m Kabel	6042222	EUR 146,-
Stabelektrode (30 mm) inkl. 10 m Kabel	6065216	EUR 148,-

## Services

Die partnerschaftliche Zusammenarbeit mit Installateuren und Anlagenbauern hat bei Wilo lange Tradition. Ein wichtiger Teil unserer Partnerschaftsphilosophie ist der Wilo-Werkskundendienst. Zusammen entwickeln wir ein Servicekonzept, das zu Ihren individuellen Anforderungen passt – und sorgen mit unserem Knowhow und persönlicher Beratung dafür, dass Ihre Anlagen energieeffizient, betriebssicher und so kostengünstig wie möglich arbeiten. Dabei unterstützen unsere kompetenten Wilo-Service Techniker Sie schnell, zuverlässig und termintreu.

### Empfohlene Serviceleistungen

Inbetriebnahme Schmutzwasserpumpen	2219491
Wilo-Live Assistent Service	2216415
Wartung BASIC Schmutzwasserpumpen	2219540
Instandhaltung COMFORT Schmutzwasserpumpen	2219514
Instandhaltung PREMIUM Schmutzwasserpumpen	2219567
WiloCare Comfort	2222876
WiloCare Comfort PLUS	2222877

### Weitere Serviceleistungen

Anschlussgarantie Schmutzwasserpumpen	2219465
Projektbetreuung Schmutzwasserpumpen	2219348
Installation Schmutzwasserpumpen	2219383
Anlagenoptimierung Schmutzwasserpumpen	2219278
Energy Solutions Schmutzwasserpumpen	2219313
Reparatur Schmutzwasserpumpen	2219632