



Abbildung ähnlich

Datenblatt

Technische Daten

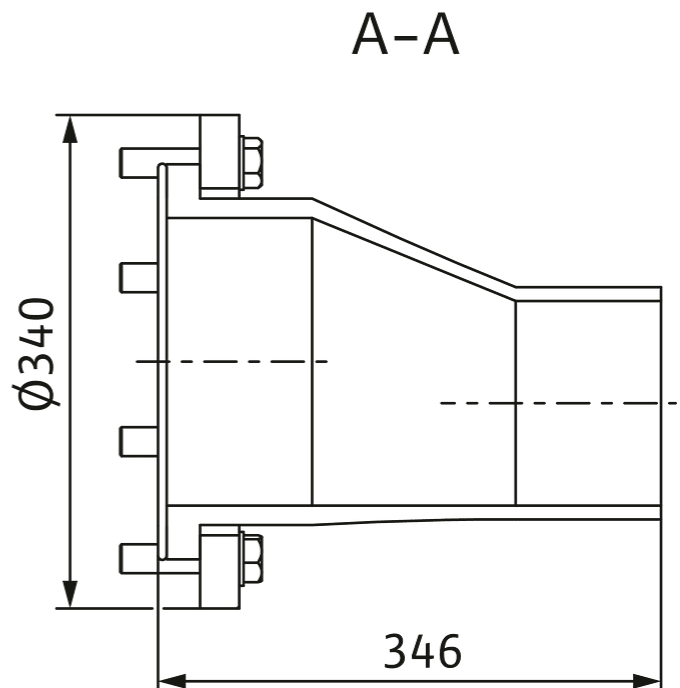
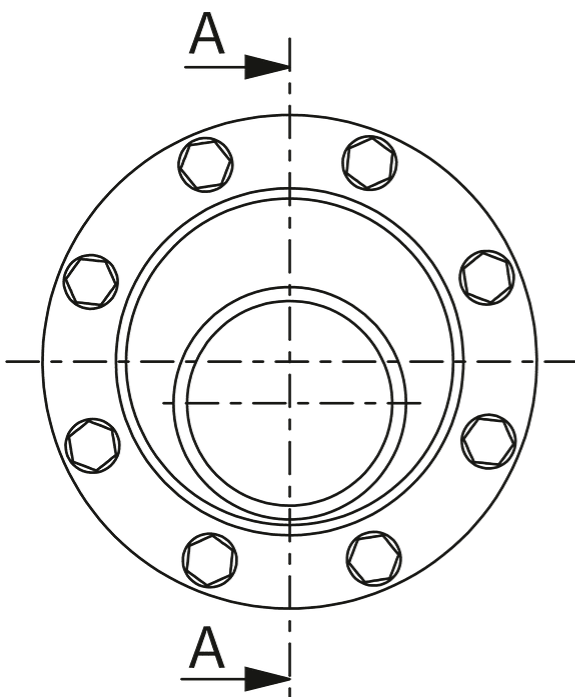
Anschluss Eingang	DN 200
Anschluss Ausgang	-

Werkstoffe

Werkstoff	PUR
-----------	-----

Maße und Maßzeichnungen

Flanschstutzen offenes Rohrende DN 200 PE-HD 160x9,5



Bestellinformation

Produktdaten

Fabrikat	Wilo
Produktbezeichnung	Flanschstutzen DN 200/PE-HD 160
Artikelnummer	6078901
EAN Nummer	4048482637822
Farbe	grau/schwarz
Minimale Bestellmenge	1
Marktverfügbarkeit	2016-09-01

Maße und Gewichte

Längenmaß mit Verpackung	540 mm
Länge <i>L</i>	540 mm
Höhenmaß mit Verpackung	360 mm
Höhe <i>H</i>	360 mm
Breitenmaß mit Verpackung	380 mm
Breite <i>B</i>	380 mm
Gewicht brutto ca. <i>m</i>	7 kg
Gewicht netto ca. <i>m</i>	6 kg

Verpackung

Verpackungsart	Karton
Verpackungseigenschaft	Transportverpackung
Anzahl pro Palette	1
Anzahl pro Layer	1

Ausschreibungstext

Flanschstutzen zum Anschluss von Kunststoffrohren an

einen DN-Flansch, inkl. Dichtung und Montagezubehör.

Technische Daten

Anschluss Eingang	DN 200
Anschluss Ausgang	-
Werkstoff	PUR
Gewicht netto ca.	6 kg
Fabrikat	Wilo
Art.-Nr.	6078901