



Abbildung ähnlich

**Datenblatt**

**Technische Daten**

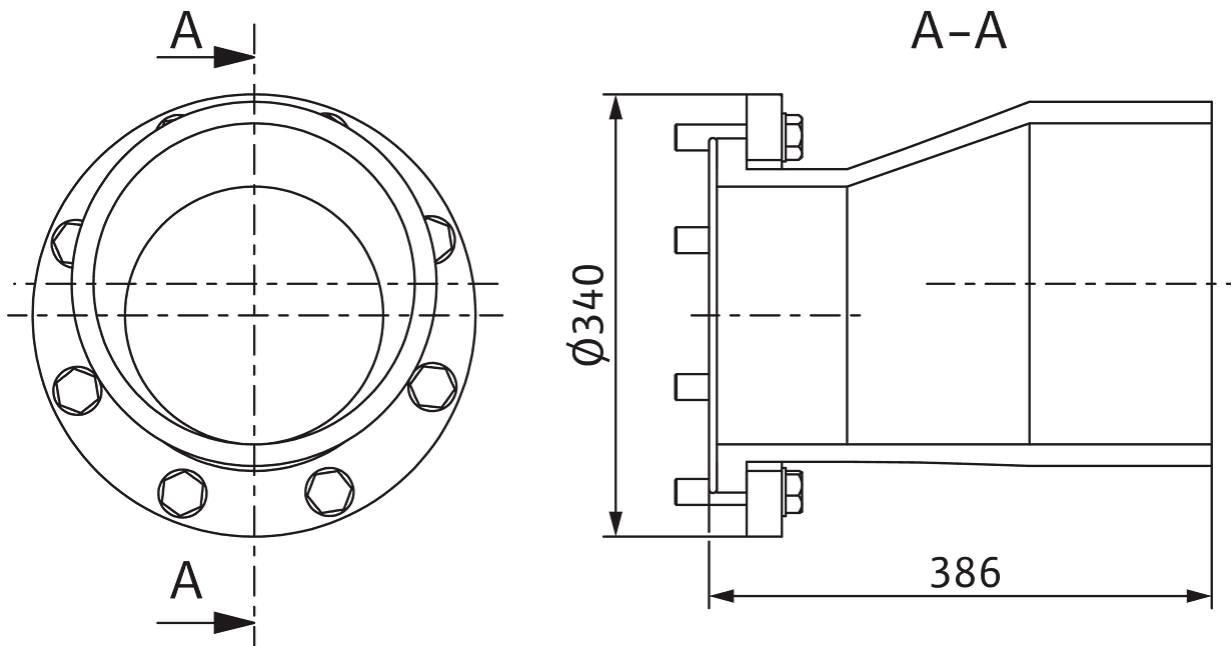
Anschluss Eingang	DN 200
Anschluss Ausgang	-

**Werkstoffe**

Werkstoff	PUR
-----------	-----

**Maße und Maßzeichnungen**

Flanschstutzen offenes Rohrende DN 200 PE-HD 280x16



## Bestellinformation

### Produktdaten

Fabrikat	Wilo
Produktbezeichnung	Flanschstutzen DN 200/PE-HD 280
Artikelnummer	<b>6078902</b>
EAN Nummer	4048482637839
Farbe	grau/schwarz
Minimale Bestellmenge	1
Marktverfügbarkeit	2016-09-01

### Maße und Gewichte

Längenmaß mit Verpackung	540 mm
Länge <i>L</i>	540 mm
Höhenmaß mit Verpackung	360 mm
Höhe <i>H</i>	360 mm
Breitenmaß mit Verpackung	380 mm
Breite <i>B</i>	380 mm
Gewicht brutto ca. <i>m</i>	9 kg
Gewicht netto ca. <i>m</i>	8 kg

### Verpackung

Verpackungsart	Karton
Verpackungseigenschaft	Transportverpackung
Anzahl pro Palette	1
Anzahl pro Layer	1

## Ausschreibungstext

Flanschstutzen zum Anschluss von Kunststoffrohren an

einen DN-Flansch, inkl. Dichtung und Montagezubehör.

### Technische Daten

Anschluss Eingang	DN 200
Anschluss Ausgang	-
Werkstoff	PUR
Gewicht netto ca.	8 kg
Fabrikat	Wilo
Art.-Nr.	6078902