

Datenblatt

Hydraulische Daten

| | |
|----------------------------------|---------------------|
| Maximaler Betriebsdruck P_N | 17 bar |
| Max. Sandgehalt | 50 g/m ³ |
| Max. Eintauchtiefe | 150 m |
| Min. Medientemperatur T_{\min} | 3 °C |
| Max. Medientemperatur T_{\max} | 35 °C |

Motordaten

| | |
|--|-------------------|
| Netzanschluss | 1~230 V, 50/60 Hz |
| Motornennleistung P_2 | 1,5 kW |
| Nenn Drehzahl n | 8400 1/min |
| Nennstrom I_N | 14,5 A |
| Anlaufstrom I | 28 A |
| Einschaltart | Direkt (DOL) |
| Max. Schalthäufigkeit t | 30 1/h |
| Schutzart Motor | IP58 |
| Motor Durchmesser DM | 76 mm |
| Min. Strömungsgeschwindigkeit am Motor m/s | 0,08 m/s |

Kabel

| | |
|----------------------|-----------------------|
| Länge Anschlusskabel | 1,8 m |
| Kabelquerschnitt | 4G1,5 mm ² |

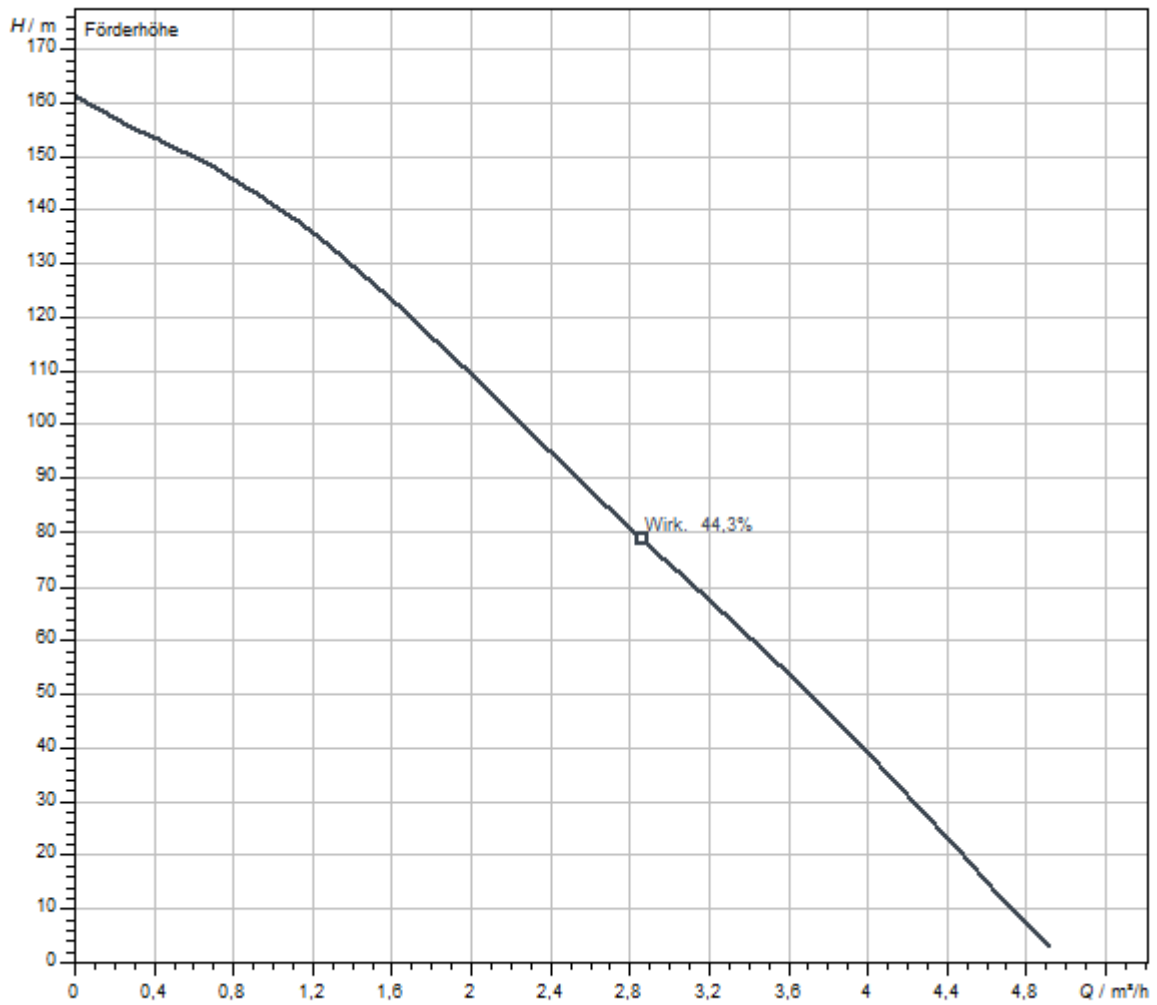
Werkstoffe

| | |
|---------------|-----------|
| Pumpengehäuse | Edelstahl |
| Laufgrad | PC |
| Welle | Edelstahl |
| Motorgehäuse | Edelstahl |

Einbaumaße

| | |
|-----------------------------------|------|
| Druckseitiger Rohranschluss DNd | Rp 1 |
|-----------------------------------|------|

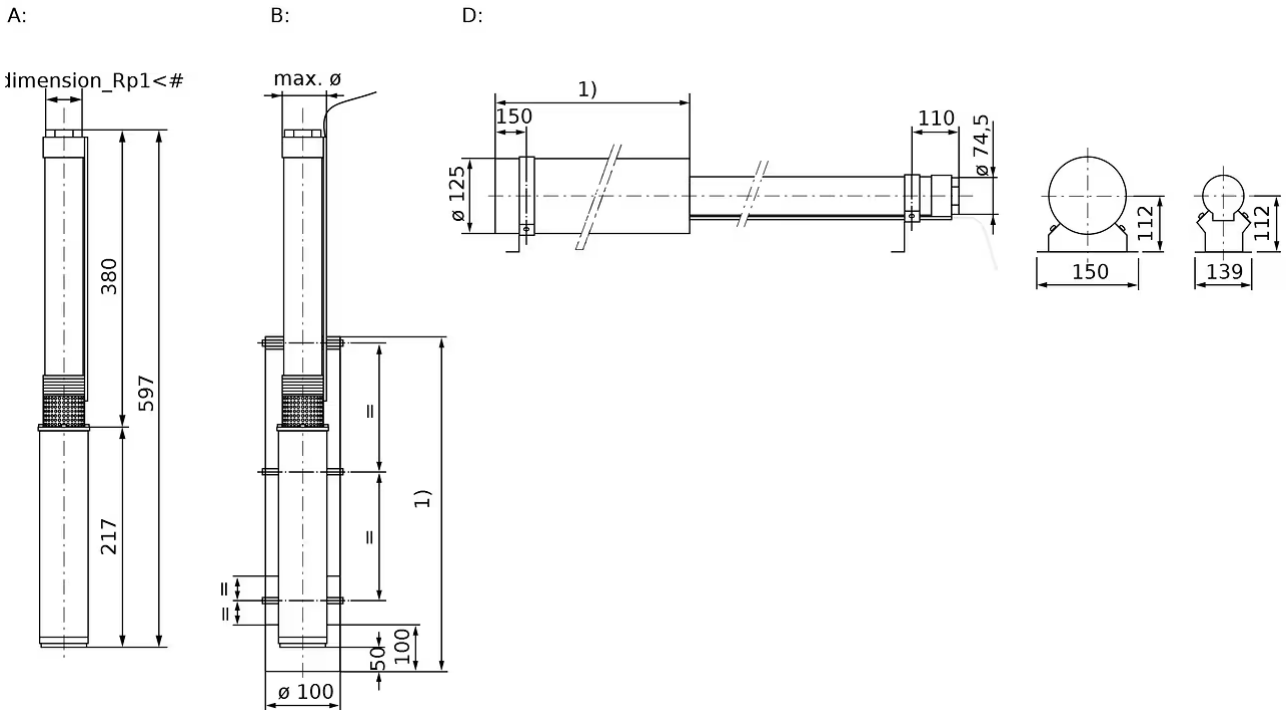
Kennlinien



| | |
|---|--------------|
| Fördermedium | Wasser 100 % |
| Medientemperatur <i>T</i> | 20,00 °C |
| Drehzahl im Betriebspunkt <i>n hydr. @ BP</i> | 8.400 1/min |

Maße und Maßzeichnungen

Sub TWU 3-HS



A = vertikal, B = vertikal mit Kühlmantel, D = horizontal mit Kühlmantel

Bestellinformation

Produktdaten

| | |
|-----------------------|--------------------------|
| Fabrikat | Wilo |
| Produktbezeichnung | Sub TWU 3.02-09-HS-ECP-B |
| Artikelnummer | 6079398 |
| EAN Nummer | 4048482654119 |
| Farbe | Silber |
| Minimale Bestellmenge | 1 |
| Marktverfügbarkeit | 2016-03-01 |

Maße und Gewichte

| | |
|-----------------------------|---------|
| Längenmaß mit Verpackung | 1000 mm |
| Länge <i>L</i> | 597 mm |
| Höhenmaß mit Verpackung | 174 mm |
| Höhe <i>H</i> | 81 mm |
| Breitenmaß mit Verpackung | 161 mm |
| Breite <i>B</i> | 81 mm |
| Gewicht brutto ca. <i>m</i> | 8 kg |
| Gewicht netto ca. <i>m</i> | 5,5 kg |

Verpackung

| | |
|------------------------|---------------------|
| Verpackungsart | Karton |
| Verpackungseigenschaft | Transportverpackung |
| Anzahl pro Palette | 1 |
| Anzahl pro Layer | 1 |

Ausschreibungstext

Vollüberflutbare, mehrstufige Unterwassermotor-Pumpe mit radialen Laufrädern in Gliederbauweise für den vertikalen oder horizontalen Einbau, mit integriertem Rückflussverhinderer.

Korrosionsfreier Permanentmagnetmotor für Direktanlauf zum Anschluss an den mitgelieferten Frequenzumrichter. Ölgefüllter Motor mit selbstschmierenden Lagern, ausgelegt für hohe Drehzahlen bis zu 8400 1/min.

Durch den Betrieb mit dem Frequenzumrichter wird die Drehzahl des Aggregates an den momentanen Wasserbedarf automatisch angepasst. Dadurch liefert die Unterwassermotor-Pumpe immer einen konstanten Druck. Die Kühlung des Motors und des Frequenzumrichters erfolgt durch das Fördermedium. Daher muss das Aggregat immer eingetaucht betrieben werden. Bei vertikaler Installation ist abhängig vom Brunnendurchmesser ein Kühlmantel vorzusehen. Die horizontale Aufstellung muss immer in Verbindung mit einem Kühlmantel erfolgen. Der Frequenzumrichter muss zur Kühlung direkt in die Rohrleitung außerhalb des Fördermediums (überflutungssicher) eingebaut werden. Zur Förderung von Wasser aus Bohrlöchern mit

einer maximalen Eintauchtiefe von 150 m und einem max. Sandgehalt von 50 g/m³.

Lieferumfang

- > Hydraulik + Motor fertig montiert
- > Frequenzumrichter
- > Anschlusskabel mit Trinkwasserzulassung
- > Einbau- und Betriebsanleitung

Aggregat

| | |
|--|---------------------|
| Druckseitiger Rohranschluss <i>DNd</i> | Rp 1 |
| Maximaler Betriebsdruck <i>p</i> | 40,0 bar |
| Max. Sandgehalt | 50 g/m ³ |
| Schutzart Motor | IP58 |
| Max. Eintauchtiefe | 150 m |
| Min. Medientemperatur <i>T_{min}</i> | 3 °C |
| Max. Medientemperatur <i>T_{max}</i> | 35 °C |
| Gewicht netto ca. <i>m</i> | 5,5 kg |

Motordaten

| | |
|---|-------------------|
| Netzanschluss | 1~230 V, 50/60 Hz |
| Motornennleistung <i>P₂</i> | 1,5 kW |
| Nenn Drehzahl <i>n</i> | 8400 1/min |
| Nennstrom <i>I_N</i> | 14,5 A |
| Einschaltart | Direkt (DOL) |
| Max. Schalzhäufigkeit <i>t</i> | 30 1/h |
| Motor Durchmesser <i>DM</i> | 76 mm |
| Min. Strömungsgeschwindigkeit am Motor <i>m/s</i> | 0,08 m/s |


Kabel

| | |
|----------------------|-----------------------|
| Länge Anschlusskabel | 1,8 m |
| Kabelquerschnitt | 4G1,5 mm ² |

Werkstoffe

| | |
|---------------|-----------|
| Pumpengehäuse | Edelstahl |
| Motorgehäuse | Edelstahl |
| Welle | Edelstahl |
| Laufgrad | PC |

Bestellinformationen

| | |
|----------------------------|--|
| Gewicht netto ca. <i>m</i> | 5,5 kg |
| Fabrikat | Wilo |
| Produktbezeichnung | Sub TWU 3.02-09-HS-ECP-B |
| Artikelnummer | 6079398  |

Mechanisches Zubehör

Armaturen

Rückflussverhinderer

| | | |
|-------------------------------|---------|-----------|
| Rückflussverhinderer RV/S R 1 | 2660842 | EUR 122,- |
|-------------------------------|---------|-----------|

Manometer

| | | |
|----------------------|---------|----------|
| Manometer 0 - 6 bar | 2028687 | EUR 16,- |
| Manometer 0 - 16 bar | 2028692 | EUR 25,- |
| Manometer 0 - 10 bar | 2033535 | EUR 23,- |
| Manometer 0 - 40 bar | 2502048 | EUR 31,- |
| Manometer 0 - 25 bar | 2660743 | EUR 31,- |

Manometer (AT)

| | | |
|--------------------|---------|----------|
| Manometer 0-10 bar | 2830110 | EUR 25,- |
|--------------------|---------|----------|

Absperrarmatur

| | | |
|----------------|---------|----------|
| Kugelhahn Rp 1 | 2663980 | EUR 31,- |
|----------------|---------|----------|

Montage/Aufstellung

Seilklemme

| | | |
|--|-------|----------|
| Seilklemme (Edelstahl) für Edelstahlseil (Ø 3mm) | 21040 | EUR 6,50 |
|--|-------|----------|

Stahlseil

| | | |
|-----------------------|-------|----------|
| Edelstahlseil; Ø 3 mm | 21039 | EUR 6,50 |
|-----------------------|-------|----------|

Motorkühlung

Kühlmantel vertikal

| | | |
|---|---------|-----------|
| Kühlmantelrohr (350 mm) für 3" Unterwassermotor-Pumpen TWU 3 HS-ECP | 4215618 | EUR 241,- |
|---|---------|-----------|

Druckregelung

Druckminderer

| | | |
|--------------------|---------|-----------|
| Druckminderer R ½ | 2531892 | EUR 107,- |
| Druckminderer R ¾ | 2531893 | EUR 120,- |
| Druckminderer R 1 | 2531894 | EUR 140,- |
| Druckminderer R 1¼ | 2531895 | EUR 234,- |
| Druckminderer R 1½ | 2531896 | EUR 446,- |
| Druckminderer R 2 | 2531897 | EUR 481,- |

Druckausdehnungsgefäße

Membrandruckbehälter DT5 junior

| | | |
|--|---------|-------------|
| Membrandruckbehälter DT5 junior 60, PN 10 | 2515527 | EUR 834,- |
| Membrandruckbehälter DT5 junior 80, PN 10 | 2515528 | EUR 1.001,- |
| Membrandruckbehälter DT5 junior 100, PN 10 | 2515529 | EUR 1.436,- |
| Membrandruckbehälter DT5 junior 200, PN 10 | 2515530 | EUR 1.659,- |
| Membrandruckbehälter DT5 junior 300, PN 10 | 2515531 | EUR 1.714,- |
| Membrandruckbehälter DT5 junior 400, PN 10 | 2524232 | EUR 1.942,- |
| Membrandruckbehälter DT5 junior 500, PN 10 | 2515532 | EUR 2.169,- |

Membrandruckbehälter Typ D

| | | |
|--|---------|-------------|
| Membrandruckbehälter Typ D (12D-PN16) | 2515517 | EUR 138,- |
| Membran-Druckausdehnungsgefäß Typ D (33D-PN10) | 2534897 | auf Anfrage |

Membrandruckbehälter Typ DE

| | | |
|---|---------|-------------|
| Membrandruckbehälter Typ DE (18DE-PN10) | 2502038 | EUR 167,- |
| Membrandruckbehälter Typ DE (25DE-PN10) | 2515518 | EUR 192,- |
| Membrandruckbehälter Typ DE (33DE-PN10) | 2515519 | EUR 338,- |
| Membrandruckbehälter Typ DE (60DE) | 2515523 | EUR 698,- |
| Membrandruckbehälter Typ DE (80DE) | 2515524 | EUR 807,- |
| Membrandruckbehälter Typ DE (100DE) | 2515525 | EUR 1.369,- |
| Membrandruckbehälter Typ DE (200DE) | 2511823 | EUR 1.470,- |
| Membrandruckbehälter Typ DE (300DE) | 2515526 | EUR 1.533,- |
| Membrandruckbehälter Typ DE (500DE) | 2511831 | EUR 3.353,- |

Elektrisches Zubehör

Pumpensteuerung

Schaltgerät BE-WP

| | | |
|----------------------|---------|-------------|
| BE-WP-1x16A-MT34-DOL | 4261867 | auf Anfrage |
| BE-WP-1x25A-MT34-DOL | 4261868 | auf Anfrage |

Kabel

Motorkabel für Trinkwasser (Meterware)

| | | |
|--|---------|-----------|
| Motorkabel für Trinkwasser 4 x 10 mm ² | 6019018 | EUR 43,- |
| Motorkabel für Trinkwasser 4 x 4 mm ² | 6019995 | EUR 33,- |
| Motorkabel für Trinkwasser 4 x 16 mm ² | 6022013 | EUR 74,- |
| Motorkabel für Trinkwasser 4 x 25 mm ² | 6038861 | EUR 133,- |
| Motorkabel für Trinkwasser 3 x 1,5 mm ² | 6045113 | EUR 4,40 |
| Motorkabel für Trinkwasser 4 x 1,5 mm ² | 6045510 | EUR 5,30 |
| Motorkabel für Trinkwasser 4 x 2,5 mm ² | 6045111 | EUR 7,30 |
| Motorkabel für Trinkwasser 4 x 4 mm ² | 6007626 | EUR 10,- |
| Motorkabel für Trinkwasser 4 x 6 mm ² | 6007614 | EUR 21,- |
| Motorkabel für Trinkwasser 4 x 25 mm ² | 6007547 | EUR 76,- |
| Motorkabel für Trinkwasser 4 x 4 mm ² | 6007618 | EUR 14,- |
| Motorkabel für Trinkwasser 4 x 10 mm ² | 6007624 | EUR 38,- |
| Motorkabel für Trinkwasser 4 x 2,5 mm ² | 6007636 | EUR 10,- |
| Motorkabel für Trinkwasser 4 x 50 mm ² | 6020298 | EUR 137,- |
| Motorkabel für Trinkwasser 4 x 16 mm ² | 6020318 | EUR 67,- |

Hitzeschrumpfverbindungen

| | | |
|--|---------|-----------|
| Hitze-Schrumpfverbindungen 4 x 1,5 mm ² und 2,5 mm ² | 4029677 | EUR 35,- |
| Hitze-Schrumpfverbindungen 4 x 10 mm ² und 16 mm ² | 4029678 | EUR 120,- |
| Hitze-Schrumpfverbindungen 4 x 4,0 mm ² und 6,0 mm ² | 4059213 | EUR 73,- |

Gießharzkabelverbinder

| | | |
|---|---------|-----------|
| Vergießsatz 4 x 1,5 bis 4 x 10 mm ² | 4065698 | EUR 113,- |
| Vergießsatz 4 x 10 bis 4 x 25 mm ² | 4065699 | EUR 193,- |
| Vergießsatz 3 x 1,5 bis 4 x 1,5 mm ² | 6001126 | EUR 66,- |
| Vergießsatz 3 x 2,5 bis 7 x 2,5 mm ² | 6001128 | EUR 81,- |
| Vergießsatz 3 x 4 bis 4 x 4 mm ² | 6001129 | EUR 78,- |

Niveausteuerng

Schwimmerschalter WA

| | | |
|---|-----------|-------------|
| Schwimmerschalter WA65 mit 5 m Kabel | 503211390 | EUR 100,- |
| Schwimmerschalter WA65 mit 10 m Kabel | 503211893 | EUR 191,- |
| Schwimmerschalter WA65 mit 20 m Kabel | 2004431 | EUR 287,- |
| Schwimmerschalter WA65 mit 30 m Kabel | 2004432 | EUR 391,- |
| Schwimmerschalter WA KR1 S mit 5 m Kabel | 6082806 | EUR 171,- |
| Schwimmerschalter WA KR1 S mit 10 m Kabel | 6082807 | EUR 287,- |
| Schwimmerschalter WA65 (PSN-X) mit 20 m Kabel | 6088843 | auf Anfrage |
| Schwimmerschalter WA65 (PSN-X) mit 10 m Kabel | 6088844 | auf Anfrage |
| Schwimmerschalter WA65 (PSN-X) mit 5 m Kabel | 6088845 | auf Anfrage |

Schwimmerschalter WAO

| | | |
|--------------------------------------|-----------|-----------|
| Schwimmerschalter WAO 65, 5 m Kabel | 503211595 | EUR 167,- |
| Schwimmerschalter WAO 65, 10 m Kabel | 2006027 | EUR 228,- |
| Schwimmerschalter WAO 65, 20 m Kabel | 2004429 | EUR 340,- |
| Schwimmerschalter WAO 65, 30 m Kabel | 2004430 | EUR 469,- |

Tauchelektrode

| | | |
|----------------------------|-----------|-----------|
| Tauchelektrode, 3 m | 500183799 | EUR 71,- |
| Tauchelektrode, 4 m | 2516278 | EUR 80,- |
| Tauchelektrode, 5 m | 500937990 | EUR 90,- |
| Tauchelektrode, 10 m | 2501937 | EUR 124,- |
| Tauchelektrode, 15 m | 2175879 | EUR 154,- |
| Tauchelektrode, 20 m | 2516283 | EUR 163,- |
| Tauchelektrode, 25 m | 2000601 | EUR 185,- |
| Tauchelektrode, 30 m | 2514045 | EUR 195,- |
| Tauchelektrode, 35 m | 2516284 | EUR 216,- |
| Tauchelektrode, 40 m | 2516285 | EUR 231,- |
| Tauchelektrode, 50 m | 2500315 | EUR 269,- |
| Tauchelektrode, ohne Kabel | 64873 | EUR 48,- |

Niveausteuerng/Zubehör

Anschlusskabel Tauchelektrode

| | | |
|-----------------------------------|-------|----------|
| Anschlusskabel für Tauchelektrode | 64904 | EUR 2,70 |
|-----------------------------------|-------|----------|

Schwimmengewicht

| | | |
|--|--|--|
| | | |
|--|--|--|

| | | |
|------------------------------|---------|----------|
| Schwimmergewicht beschichtet | 2833383 | EUR 49,- |
|------------------------------|---------|----------|

Services

Die partnerschaftliche Zusammenarbeit mit Installateuren und Anlagenbauern hat bei Wilo lange Tradition. Ein wichtiger Teil unserer Partnerschaftsphilosophie ist der Wilo-Werkskundendienst. Zusammen entwickeln wir ein Servicekonzept, das zu Ihren individuellen Anforderungen passt – und sorgen mit unserem Knowhow und persönlicher Beratung dafür, dass Ihre Anlagen energieeffizient, betriebssicher und so kostengünstig wie möglich arbeiten. Dabei unterstützen unsere kompetenten Wilo-Servicetechniker Sie schnell, zuverlässig und termintreu.

Empfohlene Serviceleistungen

| | |
|-----------------------------|---------|
| Wilo-Live Assistent Service | 2216415 |
|-----------------------------|---------|

Weitere Serviceleistungen

| | |
|--|---------|
| Anschlussgarantie Bohrloch-/Tauchmotorpumpe TWU/TWI 3"-5" | 2219597 |
| Projektbetreuung Bohrloch-/Tauchmotorpumpe TWU/TWI 3"-5" | 2219331 |
| Installation Bohrloch-/Tauchmotorpumpe TWU/TWI 3"-5" | 2219366 |
| Inbetriebnahme Bohrloch-/Tauchmotorpumpe TWU/TWI 3"-5" | 2219397 |
| Wartung BASIC Bohrloch-/Tauchmotorpumpe TWU/TWI 3"-5" | 2219537 |
| Instandhaltung COMFORT Bohrloch-/Tauchmotorpumpe TWU/TWI 3"-5" | 2219499 |
| Instandhaltung PREMIUM Bohrloch-/Tauchmotorpumpe TWU/TWI 3"-5" | 2219552 |
| Anlagenoptimierung Bohrloch-/Tauchmotorpumpe TWU/TWI 3"-5" | 2219261 |
| Energy Solutions Bohrloch-/Tauchmotorpumpe TWU/TWI 3"-5" | 2219296 |
| Reparatur Bohrloch-/Tauchmotorpumpe TWU/TWI 3"-5" | 2219620 |