

Datenblatt

Hydraulische Daten

Maximaler Betriebsdruck P_N	6 bar
Max. Sandgehalt	50 g/m ³
Max. Eintauchtiefe	150 m
Min. Medientemperatur T_{\min}	3 °C
Max. Medientemperatur T_{\max}	35 °C

Motordaten

Netzanschluss	1~230 V, 50/60 Hz
Motornennleistung P_2	0,6 kW
Nenn Drehzahl n	8400 1/min
Nennstrom I_N	8,3 A
Anlaufstrom I	14 A
Einschaltart	Direkt (DOL)
Max. Schalthäufigkeit t	30 1/h
Schutzart Motor	IP58
Motor Durchmesser DM	76 mm
Min. Strömungsgeschwindigkeit am Motor m/s	0,08 m/s

Kabel

Länge Anschlusskabel	1,8 m
Kabelquerschnitt	4G1,5 mm ²

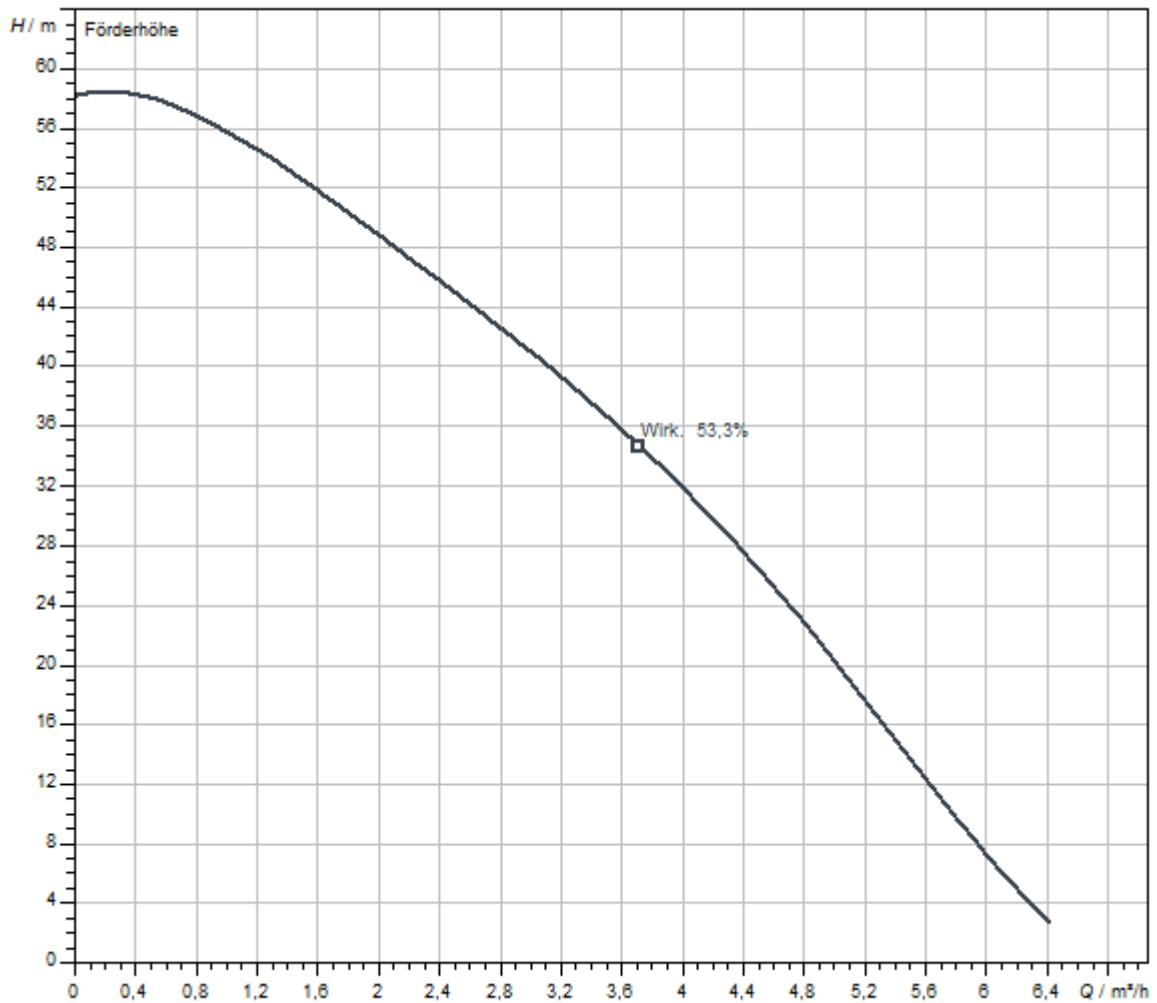
Werkstoffe

Pumpengehäuse	Edelstahl
Laufgrad	PC
Welle	Edelstahl
Motorgehäuse	Edelstahl

Einbaumaße

Druckseitiger Rohranschluss DNd	Rp 1
-----------------------------------	------

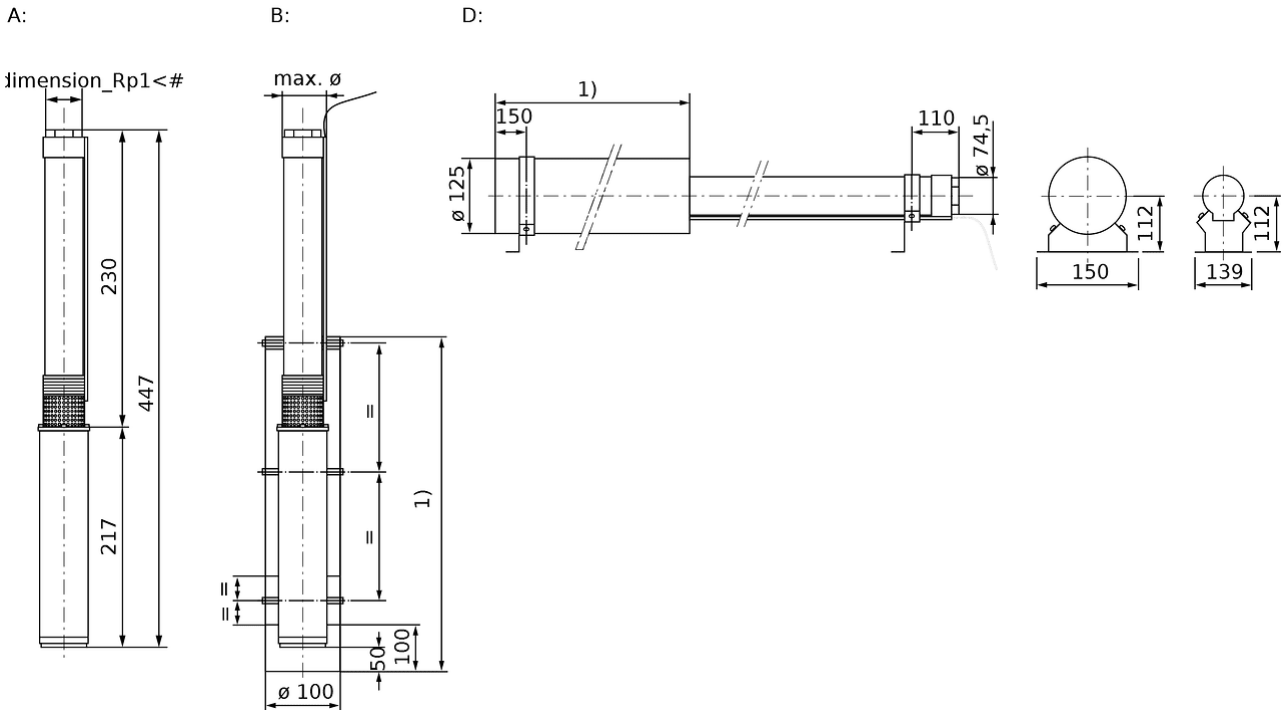
Kennlinien



Fördermedium	Wasser 100 %
Medientemperatur <i>T</i>	20,00 °C
Drehzahl im Betriebspunkt <i>n hydr. @ BP</i>	8.400 1/min

Maße und Maßzeichnungen

Sub TWU 3-HS



A = vertikal, B = vertikal mit Kühlmantel, D = horizontal mit Kühlmantel

Bestellinformation

Produktdaten

Fabrikat	Wilo
Produktbezeichnung	Sub TWU 3.03-03-HS-ECP-B
Artikelnummer	6079399
EAN Nummer	4048482654126
Farbe	Silber
Minimale Bestellmenge	1
Marktverfügbarkeit	2016-03-01

Verpackung

Verpackungsart	Karton
Verpackungseigenschaft	Transportverpackung
Anzahl pro Palette	1
Anzahl pro Layer	1

Maße und Gewichte

Längenmaß mit Verpackung	1000 mm
Länge <i>L</i>	447 mm
Höhenmaß mit Verpackung	174 mm
Höhe <i>H</i>	81 mm
Breitenmaß mit Verpackung	161 mm
Breite <i>B</i>	81 mm
Gewicht brutto ca. <i>m</i>	6,9 kg
Gewicht netto ca. <i>m</i>	4,4 kg

Ausschreibungstext

Vollüberflutbare, mehrstufige Unterwassermotor-Pumpe mit radialen Laufrädern in Gliederbauweise für den vertikalen oder horizontalen Einbau, mit integriertem Rückflussverhinderer.

Korrosionsfreier Permanentmagnetmotor für Direktanlauf zum Anschluss an den mitgelieferten Frequenzumrichter. Ölgefüllter Motor mit selbstschmierenden Lagern, ausgelegt für hohe Drehzahlen bis zu 8400 1/min.

Durch den Betrieb mit dem Frequenzumrichter wird die Drehzahl des Aggregates an den momentanen Wasserbedarf automatisch angepasst. Dadurch liefert die Unterwassermotor-Pumpe immer einen konstanten Druck. Die Kühlung des Motors und des Frequenzumrichters erfolgt durch das Fördermedium. Daher muss das Aggregat immer eingetaucht betrieben werden. Bei vertikaler Installation ist abhängig vom Brunnendurchmesser ein Kühlmantel vorzusehen. Die horizontale Aufstellung muss immer in Verbindung mit einem Kühlmantel erfolgen. Der Frequenzumrichter muss zur Kühlung direkt in die Rohrleitung außerhalb des Fördermediums (überflutungssicher) eingebaut werden. Zur Förderung von Wasser aus Bohrlöchern mit

einer maximalen Eintauchtiefe von 150 m und einem max. Sandgehalt von 50 g/m³.

Lieferumfang

- > Hydraulik + Motor fertig montiert
- > Frequenzumrichter
- > Anschlusskabel mit Trinkwasserzulassung
- > Einbau- und Betriebsanleitung

Aggregat

Druckseitiger Rohranschluss <i>DNd</i>	Rp 1
Maximaler Betriebsdruck <i>p</i>	40,0 bar
Max. Sandgehalt	50 g/m ³
Schutzart Motor	IP58
Max. Eintauchtiefe	150 m
Min. Medientemperatur <i>T_{min}</i>	3 °C
Max. Medientemperatur <i>T_{max}</i>	35 °C
Gewicht netto ca. <i>m</i>	4,4 kg

Motordaten

Netzanschluss	1~230 V, 50/60 Hz
Motornennleistung <i>P₂</i>	0,6 kW
Nenn Drehzahl <i>n</i>	8400 1/min
Nennstrom <i>I_N</i>	8,3 A
Einschaltart	Direkt (DOL)
Max. Schalzhäufigkeit <i>t</i>	30 1/h
Motor Durchmesser <i>DM</i>	76 mm
Min. Strömungsgeschwindigkeit am Motor <i>m/s</i>	0,08 m/s


Kabel

Länge Anschlusskabel	1,8 m
Kabelquerschnitt	4G1,5 mm ²

Werkstoffe

Pumpengehäuse	Edelstahl
Motorgehäuse	Edelstahl
Welle	Edelstahl
Laufgrad	PC

Bestellinformationen

Gewicht netto ca. <i>m</i>	4,4 kg
Fabrikat	Wilo
Produktbezeichnung	Sub TWU 3.03-03-HS-ECP-B
Artikelnummer	6079399 

Mechanisches Zubehör

Armaturen

Vollhub-Sicherheitsventil

Vollhub Sicherheitsventil R ¾, PN 6	2007135	EUR 553,-
Vollhub Sicherheitsventil R ¾, PN 10	500814696	EUR 553,-
Vollhub Sicherheitsventil R ¾, PN 16	2007147	EUR 666,-
Vollhub Sicherheitsventil R 1, PN 16	2007146	EUR 891,-
Vollhub Sicherheitsventil R 1¼, PN 16	500814891	EUR 1.001,-

Rückflussverhinderer

Rückflussverhinderer RV/S R 1	2660842	EUR 122,-
-------------------------------	---------	-----------

Manometer

Manometer 0 - 6 bar	2028687	EUR 16,-
Manometer 0 - 16 bar	2028692	EUR 25,-
Manometer 0 - 10 bar	2033535	EUR 23,-
Manometer 0 - 40 bar	2502048	EUR 31,-
Manometer 0 - 25 bar	2660743	EUR 31,-

Manometer (AT)

Manometer 0-10 bar	2830110	EUR 25,-
--------------------	---------	----------

Absperrarmatur

Kugelhahn Rp 1	2663980	EUR 31,-
----------------	---------	----------

Montage/Aufstellung

Seilklemme

Seilklemme (Edelstahl) für Edelstahlseil (Ø 3mm)	21040	EUR 6,50
--	-------	----------

Stahlseil

Edelstahlseil; Ø 3 mm	21039	EUR 6,50
-----------------------	-------	----------

Motorkühlung

Kühlmantel vertikal

Kühlmantelrohr (350 mm) für 3" Unterwassermotor-Pumpen TWU 3 HS-ECP	4215618	EUR 241,-
---	---------	-----------

Druckregelung

Druckminderer

Druckminderer R ½	2531892	EUR 107,-
Druckminderer R ¾	2531893	EUR 120,-
Druckminderer R 1	2531894	EUR 140,-
Druckminderer R 1¼	2531895	EUR 234,-
Druckminderer R 1½	2531896	EUR 446,-
Druckminderer R 2	2531897	EUR 481,-

Druckausdehnungsgefäße

Membrandruckbehälter DT5 Duo

Membrandruckbehälter DT5 Duo 80, PN 10	2521290	EUR 962,-
Membrandruckbehälter DT5 Duo 100, PN 10	2521291	EUR 1.015,-
Membrandruckbehälter DT5 Duo 200, PN 10	2521292	EUR 1.177,-
Membrandruckbehälter DT5 Duo 300, PN 10	2521293	EUR 1.830,-
Membrandruckbehälter DT5 Duo 400, PN 10	2524222	EUR 2.063,-
Membrandruckbehälter DT5 Duo 500, PN 10	2521294	EUR 2.165,-
Membrandruckbehälter DT5 Duo 600, PN 10	2524210	EUR 4.710,-
Membrandruckbehälter DT5 Duo 800, PN 10	2524211	EUR 5.480,-
Membrandruckbehälter DT5 Duo 1000, PN 10	2524212	EUR 6.191,-
Membrandruckbehälter DT5 Duo 1500, PN 10	2521621	EUR 12.999,-
Membrandruckbehälter DT5 Duo 2000, PN 10	2518132	EUR 13.002,-
Membrandruckbehälter DT5 Duo 3000, PN 10	2528374	EUR 19.464,-
Membrandruckbehälter DT5 Duo 80, PN 16	2524213	EUR 1.403,-
Membrandruckbehälter DT5 Duo 100, PN 16	2524214	EUR 1.529,-
Membrandruckbehälter DT5 Duo 200, PN 16	2524215	EUR 2.019,-
Membrandruckbehälter DT5 Duo 300, PN 16	2524216	EUR 2.375,-
Membrandruckbehälter DT5 Duo 400, PN 16	2524217	EUR 3.295,-
Membrandruckbehälter DT5 Duo 500, PN 16	2524218	EUR 3.440,-
Membrandruckbehälter DT5 Duo 600, PN 16	2524219	EUR 5.089,-
Membrandruckbehälter DT5 Duo 800, PN 16	2524220	EUR 6.247,-
Membrandruckbehälter DT5 Duo 1000, PN 16	2524221	EUR 7.255,-
Membrandruckbehälter DT5 Duo 1000, PN 16	2528376	EUR 13.239,-
Membrandruckbehälter DT5 Duo 1500, PN 16	2525744	EUR 18.884,-
Membrandruckbehälter DT5 Duo 2000, PN 16	2528430	EUR 23.189,-
Membrandruckbehälter DT5 Duo 3000, PN 16	2528375	EUR 26.423,-

Membrandruckbehälter DT5 junior

Membrandruckbehälter DT5 junior 60, PN 10	2515527	EUR 834,-
---	---------	-----------

Membrandruckbehälter DT5 junior 80, PN 10	2515528	EUR 1.001,-
Membrandruckbehälter DT5 junior 100, PN 10	2515529	EUR 1.436,-
Membrandruckbehälter DT5 junior 200, PN 10	2515530	EUR 1.659,-
Membrandruckbehälter DT5 junior 300, PN 10	2515531	EUR 1.714,-
Membrandruckbehälter DT5 junior 400, PN 10	2524232	EUR 1.942,-
Membrandruckbehälter DT5 junior 500, PN 10	2515532	EUR 2.169,-

Membrandruckbehälter Typ D

Membrandruckbehälter Typ D (12D-PN16)	2515517	EUR 138,-
Membran-Druckausdehnungsgefäß Typ D (33D-PN10)	2534897	auf Anfrage

Membrandruckbehälter Typ DE

Membrandruckbehälter Typ DE (18DE-PN10)	2502038	EUR 167,-
Membrandruckbehälter Typ DE (25DE-PN10)	2515518	EUR 192,-
Membrandruckbehälter Typ DE (33DE-PN10)	2515519	EUR 338,-
Membrandruckbehälter Typ DE (60DE)	2515523	EUR 698,-
Membrandruckbehälter Typ DE (80DE)	2515524	EUR 807,-
Membrandruckbehälter Typ DE (100DE)	2515525	EUR 1.369,-
Membrandruckbehälter Typ DE (200DE)	2511823	EUR 1.470,-
Membrandruckbehälter Typ DE (300DE)	2515526	EUR 1.533,-
Membrandruckbehälter Typ DE (500DE)	2511831	EUR 3.353,-

Elektrisches Zubehör

Pumpensteuerung

Schaltgerät BE-WP

BE-WP-1x16A-MT34-DOL	4261867	auf Anfrage
BE-WP-1x25A-MT34-DOL	4261868	auf Anfrage

Kabel

Motorkabel für Trinkwasser (Meterware)

Motorkabel für Trinkwasser 4 x 10 mm ²	6019018	EUR 43,-
Motorkabel für Trinkwasser 4 x 4 mm ²	6019995	EUR 33,-
Motorkabel für Trinkwasser 4 x 16 mm ²	6022013	EUR 74,-
Motorkabel für Trinkwasser 4 x 25 mm ²	6038861	EUR 133,-
Motorkabel für Trinkwasser 3 x 1,5 mm ²	6045113	EUR 4,40
Motorkabel für Trinkwasser 4 x 1,5 mm ²	6045510	EUR 5,30
Motorkabel für Trinkwasser 4 x 2,5 mm ²	6045111	EUR 7,30
Motorkabel für Trinkwasser 4 x 4 mm ²	6007626	EUR 10,-
Motorkabel für Trinkwasser 4 x 6 mm ²	6007614	EUR 21,-
Motorkabel für Trinkwasser 4 x 25 mm ²	6007547	EUR 76,-
Motorkabel für Trinkwasser 4 x 4 mm ²	6007618	EUR 14,-
Motorkabel für Trinkwasser 4 x 10 mm ²	6007624	EUR 38,-
Motorkabel für Trinkwasser 4 x 2,5 mm ²	6007636	EUR 10,-
Motorkabel für Trinkwasser 4 x 50 mm ²	6020298	EUR 137,-
Motorkabel für Trinkwasser 4 x 16 mm ²	6020318	EUR 67,-

Hitzeschrumpfverbindungen

Hitze-Schrumpfverbindungen 4 x 1,5 mm ² und 2,5 mm ²	4029677	EUR 35,-
Hitze-Schrumpfverbindungen 4 x 10 mm ² und 16 mm ²	4029678	EUR 120,-
Hitze-Schrumpfverbindungen 4 x 4,0 mm ² und 6,0 mm ²	4059213	EUR 73,-

Gießharzkabelverbinder

Vergießsatz 4 x 1,5 bis 4 x 10 mm ²	4065698	EUR 113,-
Vergießsatz 4 x 10 bis 4 x 25 mm ²	4065699	EUR 193,-
Vergießsatz 3 x 1,5 bis 4 x 1,5 mm ²	6001126	EUR 66,-
Vergießsatz 3 x 2,5 bis 7 x 2,5 mm ²	6001128	EUR 81,-
Vergießsatz 3 x 4 bis 4 x 4 mm ²	6001129	EUR 78,-

Niveausteuering

Schwimmerschalter WA

Schwimmerschalter WA65 mit 5 m Kabel	503211390	EUR 100,-
Schwimmerschalter WA65 mit 10 m Kabel	503211893	EUR 191,-
Schwimmerschalter WA65 mit 20 m Kabel	2004431	EUR 287,-
Schwimmerschalter WA65 mit 30 m Kabel	2004432	EUR 391,-
Schwimmerschalter WA KR1 S mit 5 m Kabel	6082806	EUR 171,-
Schwimmerschalter WA KR1 S mit 10 m Kabel	6082807	EUR 287,-
Schwimmerschalter WA65 (PSN-X) mit 20 m Kabel	6088843	auf Anfrage
Schwimmerschalter WA65 (PSN-X) mit 10 m Kabel	6088844	auf Anfrage
Schwimmerschalter WA65 (PSN-X) mit 5 m Kabel	6088845	auf Anfrage

Schwimmerschalter WAO

Schwimmerschalter WAO 65, 5 m Kabel	503211595	EUR 167,-
Schwimmerschalter WAO 65, 10 m Kabel	2006027	EUR 228,-
Schwimmerschalter WAO 65, 20 m Kabel	2004429	EUR 340,-
Schwimmerschalter WAO 65, 30 m Kabel	2004430	EUR 469,-

Tauchelektrode

Tauchelektrode, 3 m	500183799	EUR 71,-
Tauchelektrode, 4 m	2516278	EUR 80,-
Tauchelektrode, 5 m	500937990	EUR 90,-
Tauchelektrode, 10 m	2501937	EUR 124,-
Tauchelektrode, 15 m	2175879	EUR 154,-
Tauchelektrode, 20 m	2516283	EUR 163,-
Tauchelektrode, 25 m	2000601	EUR 185,-
Tauchelektrode, 30 m	2514045	EUR 195,-
Tauchelektrode, 35 m	2516284	EUR 216,-
Tauchelektrode, 40 m	2516285	EUR 231,-
Tauchelektrode, 50 m	2500315	EUR 269,-
Tauchelektrode, ohne Kabel	64873	EUR 48,-

Niveausteuering/Zubehör

Anschlusskabel Tauchelektrode

Anschlusskabel für Tauchelektrode	64904	EUR 2,70
-----------------------------------	-------	----------

Schwimmengewicht

--	--	--

Schwimmergewicht beschichtet	2833383	EUR 49,-
------------------------------	---------	----------

Services

Die partnerschaftliche Zusammenarbeit mit Installateuren und Anlagenbauern hat bei Wilo lange Tradition. Ein wichtiger Teil unserer Partnerschaftsphilosophie ist der Wilo-Werkskundendienst. Zusammen entwickeln wir ein Servicekonzept, das zu Ihren individuellen Anforderungen passt – und sorgen mit unserem Knowhow und persönlicher Beratung dafür, dass Ihre Anlagen energieeffizient, betriebssicher und so kostengünstig wie möglich arbeiten. Dabei unterstützen unsere kompetenten Wilo-Servicetechniker Sie schnell, zuverlässig und termintreu.

Empfohlene Serviceleistungen

Wilo-Live Assistent Service	2216415
-----------------------------	---------

Weitere Serviceleistungen

Anschlussgarantie Bohrloch-/Tauchmotorpumpe TWU/TWI 3"-5"	2219597
Projektbetreuung Bohrloch-/Tauchmotorpumpe TWU/TWI 3"-5"	2219331
Installation Bohrloch-/Tauchmotorpumpe TWU/TWI 3"-5"	2219366
Inbetriebnahme Bohrloch-/Tauchmotorpumpe TWU/TWI 3"-5"	2219397
Wartung BASIC Bohrloch-/Tauchmotorpumpe TWU/TWI 3"-5"	2219537
Instandhaltung COMFORT Bohrloch-/Tauchmotorpumpe TWU/TWI 3"-5"	2219499
Instandhaltung PREMIUM Bohrloch-/Tauchmotorpumpe TWU/TWI 3"-5"	2219552
Anlagenoptimierung Bohrloch-/Tauchmotorpumpe TWU/TWI 3"-5"	2219261
Energy Solutions Bohrloch-/Tauchmotorpumpe TWU/TWI 3"-5"	2219296
Reparatur Bohrloch-/Tauchmotorpumpe TWU/TWI 3"-5"	2219620