



Abbildung ähnlich

## Datenblatt

### Hydraulische Daten

Mindesteffizienzindex (MEI)	≥0.4
Maximaler Betriebsdruck $P_N$	33 bar
Max. Sandgehalt	50 g/m <sup>3</sup>
Max. Eintauchtiefe	200 m
Fördermenge max. $Q_{max}$	13,0 m <sup>3</sup> /h
Optimal-Förderstrom $Q_{opt}$	7,2 m <sup>3</sup> /h
Förderhöhe max. $H_{max}$	281,8 m
Optimal-Förderhöhe $H_{opt}$	215,3 m
Min. Medientemperatur $T_{min}$	3 °C
Max. Medientemperatur $T_{max}$	30 °C
Stufenzahl	45

### Motordaten

Netzanschluss	3~400 V, 50 Hz
Motornennleistung $P_2$	7,5 kW
Nennzahl $n$	2830 1/min
Nennstrom $I_N$	18,1 A
Anlaufstrom $I$	90 A
Einschaltart	Direkt (DOL)
Leistungsfaktor $\cos \varphi$	0.80
Max. Schalzhäufigkeit $t$	20 1/h
Motor Durchmesser $DM$	97 mm

### Kabel

Länge Anschlusskabel	4 m
Kabelquerschnitt	4G1,5 mm <sup>2</sup>

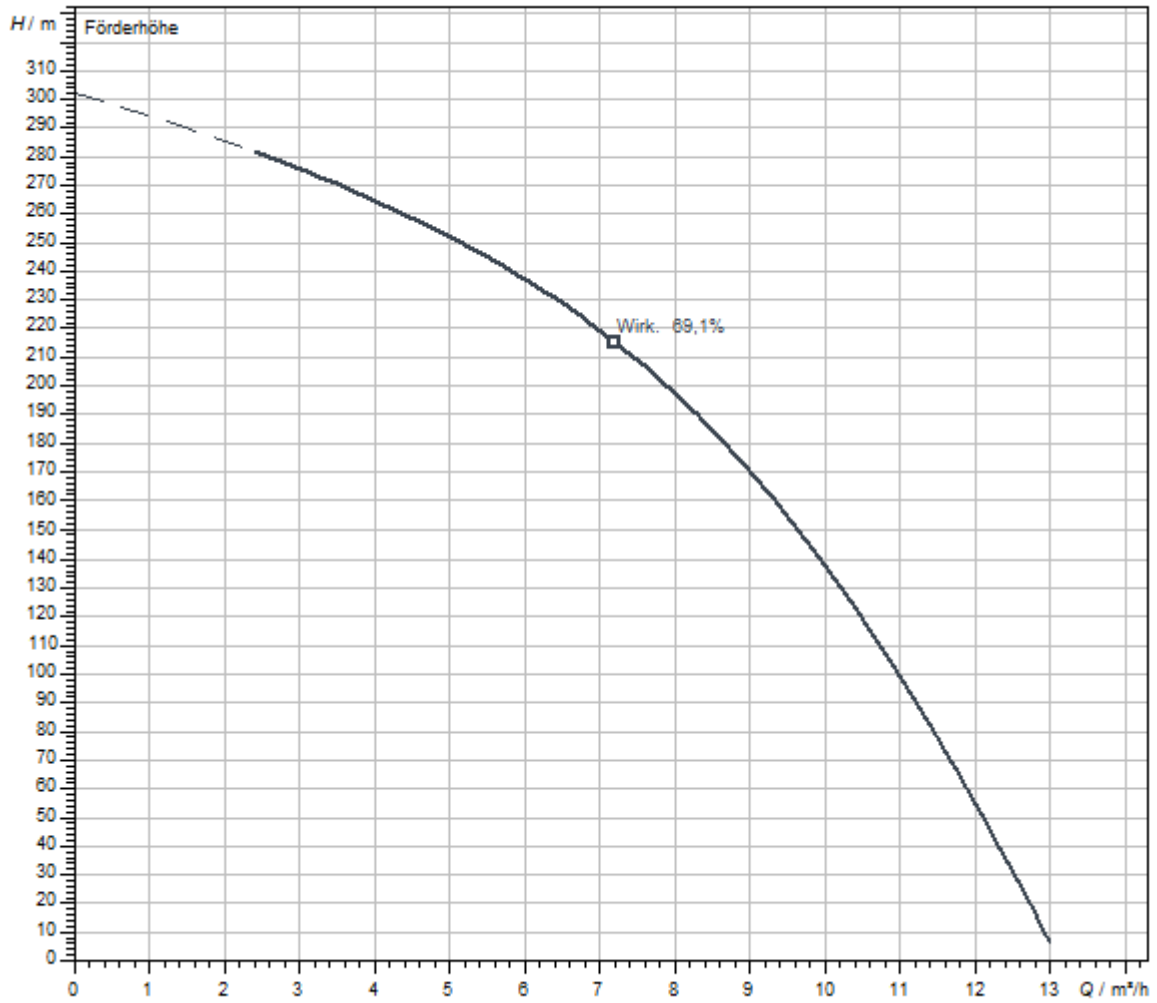
### Werkstoffe

Pumpengehäuse	Edelstahl
Laufgrad	PPE
Welle	Edelstahl
Motorgehäuse	Edelstahl

### Einbaumaße

Druckseitiger Rohranschluss $DNd$	Rp 2
-----------------------------------	------

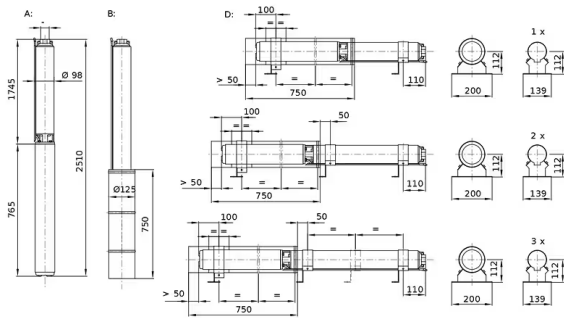
Kennlinien



Fördermedium	Wasser 100 %
Medientemperatur T	20,00 °C
Drehzahl im Betriebspunkt <i>n hydr. @ BP</i>	2.900 1/min

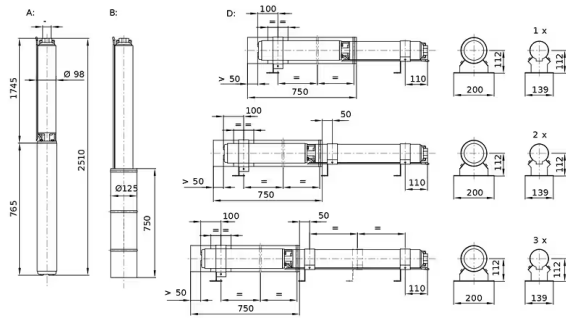
## Maße und Maßzeichnungen

### Wilo-Sub TWU 4



A = vertikal, B = vertikal mit Kühlmantel, D = horizontal mit Kühlmantel

Wilo-Sub TWU 4



A = vertikal, B = vertikal mit Kühlmantel, D = horizontal mit Kühlmantel

## Bestellinformation

### Produktdaten

Fabrikat	Wilo
Produktbezeichnung	Sub TWU4.08-45-C (3~400 V, 50 Hz)
Artikelnummer	<b>6081631</b> 
EAN Nummer	4048482739076
Farbe	Silber
Minimale Bestellmenge	1
Marktverfügbarkeit	2017-03-01

### Verpackung

Verpackungsart	Karton
Verpackungseigenschaft	Transportverpackung
Anzahl pro Palette	1
Anzahl pro Layer	1

### Maße und Gewichte

Längenmaß mit Verpackung	3000 mm
Länge <i>L</i>	2510 mm
Höhenmaß mit Verpackung	200 mm
Höhe <i>H</i>	98 mm
Breitenmaß mit Verpackung	200 mm
Breite <i>B</i>	98 mm
Gewicht brutto ca. <i>m</i>	83,9 kg
Gewicht netto ca. <i>m</i>	50,9 kg

## Ausschreibungstext

Vollüberflutbare, mehrstufige Unterwassermotor-Pumpe mit radialen oder halb-axialen Laufrädern in Gliederbauweise für den vertikalen oder horizontalen Einbau, mit integriertem Rückflussverhinderer. Korrosionsfreier Wechselstrom- oder Drehstrommotor für Direktanlauf mit Wasser-Glykol-Füllung. Hermetisch vergossen mit lackisolierter Wicklung, harzgetränkt und selbstschmierenden Lagern. Die Kühlung des Motors erfolgt durch das Fördermedium. Daher muss das Aggregat immer eingetaucht betrieben werden. Die horizontale Aufstellung muss in Verbindung mit einem Kühlmantel erfolgen.

Zur Förderung von Wasser aus Bohrlöchern mit einer maximalen Eintauchtiefe von 200 m und einem max.

Sandgehalt von 50 g/m<sup>3</sup>.

### Lieferumfang:

- > Hydraulik + Motor fertig montiert
- > Anschlusskabel mit Trinkwasserzulassung
- > Wechselstromvariante inkl. Schaltkasten mit Kondensator, thermischem Motorschutz und Ein-/Ausschalter
- > Einbau- und Betriebsanleitung

### Betriebsdaten

Förderhöhe max. $H_{max}$	281,8 m
---------------------------	---------

### Aggregat

Mindesteffizienzindex (MEI)	≥0.4
Druckseitiger Rohranschluss $DN_d$	Rp 2
Maximaler Betriebsdruck $p$	40,0 bar
Max. Sandgehalt	50 g/m <sup>3</sup>
Schutzart Motor	IP68
Max. Eintauchtiefe	200 m
Min. Medientemperatur $T_{min}$	3 °C
Max. Medientemperatur $T_{max}$	30 °C
Gewicht netto ca. $m$	50,9 kg
Max. Durchmesser $D_{max}$	98 mm

### Motordaten

Motorbauart	Unterwassermotor
Netzanschluss	3~400 V, 50 Hz
Motornennleistung $P_2$	7,5 kW
Nenn Drehzahl $n$	2830 1/min
Nennstrom $I_N$	18,1 A
Einschaltart	Direkt (DOL)
Max. Schalthäufigkeit $t$	20 1/h
Motor Durchmesser $DM$	97 mm
Min. Strömungsgeschwindigkeit am Motor $m/s$	0,08 m/s


### Kabel

Länge Anschlusskabel	4 m
Kabelquerschnitt	4G1,5 mm <sup>2</sup>

### Werkstoffe

Pumpengehäuse	Edelstahl
Motorgehäuse	Edelstahl
Welle	Edelstahl
Laufrad	PPE

### Bestellinformationen

Gewicht netto ca. $m$	50,9 kg
Fabrikat	Wilo
Produktbezeichnung	Sub TWU4.08-45-C (3~400 V, 50 Hz)
Artikelnummer	<b>6081631</b> 

## Mechanisches Zubehör

### Armaturen

#### Rückflussverhinderer

Rückflussverhinderer RV/S R 2	2660841	EUR 337,-
-------------------------------	---------	-----------

#### Manometer

Manometer 0 - 6 bar	2028687	EUR 16,-
Manometer 0 - 16 bar	2028692	EUR 25,-
Manometer 0 - 10 bar	2033535	EUR 23,-
Manometer 0 - 40 bar	2502048	EUR 31,-
Manometer 0 - 25 bar	2660743	EUR 31,-

#### Manometer (AT)

Manometer 0-10 bar	2830110	EUR 25,-
--------------------	---------	----------

#### Absperrarmatur

Kugelhahn Rp 2	2545727	auf Anfrage
----------------	---------	-------------

### Montage/Aufstellung

#### Seilklemme

Seilklemme (Edelstahl) für Edelstahlseil (Ø 3mm)	21040	EUR 6,50
--	-------	----------

#### Stahlseil

Edelstahlseil; Ø 3 mm	21039	EUR 6,50
-----------------------	-------	----------

#### Tragschelle

Tragschelle 5/4" und 6/4"	2830225	EUR 100,-
Tragschelle 2"	2830227	EUR 139,-

### Motorkühlung

#### Kühlmantel horizontal

Kühlmantelrohr für 4 Unterwasser-Motorpumpen.	6038901	EUR 835,-
---	---------	-----------

#### Kühlmantel vertikal

Kühlmantelrohr für 4" Unterwasser-Motorpumpen.	4064431	EUR 459,-
--	---------	-----------

### Druckregelung

#### Druckminderer

--	--	--

Druckminderer R ½	2531892	EUR 107,-
Druckminderer R ¾	2531893	EUR 120,-
Druckminderer R 1	2531894	EUR 140,-
Druckminderer R 1¼	2531895	EUR 234,-
Druckminderer R 1½	2531896	EUR 446,-
Druckminderer R 2	2531897	EUR 481,-

## Druckausdehnungsgefäße

### Membrandruckbehälter Typ Challenger (AT)

Membranbehälter Challenger 60 Liter	2830043	EUR 570,-
Membranbehälter Challenger 300 Liter	2830046	EUR 1.814,-
Membranbehälter Challenger 450 Liter	2830047	EUR 2.489,-
Membranbehälter Challenger 100 Liter	2830254	EUR 824,-
Membranbehälter Challenger 200 Liter	2830993	EUR 1.264,-

### Membrandruckbehälter DT5 junior

Membrandruckbehälter DT5 junior 60, PN 10	2515527	EUR 834,-
Membrandruckbehälter DT5 junior 80, PN 10	2515528	EUR 1.001,-
Membrandruckbehälter DT5 junior 100, PN 10	2515529	EUR 1.436,-
Membrandruckbehälter DT5 junior 200, PN 10	2515530	EUR 1.659,-
Membrandruckbehälter DT5 junior 300, PN 10	2515531	EUR 1.714,-
Membrandruckbehälter DT5 junior 400, PN 10	2524232	EUR 1.942,-
Membrandruckbehälter DT5 junior 500, PN 10	2515532	EUR 2.169,-

### Membrandruckbehälter Typ D

Membrandruckbehälter Typ D (12D-PN16)	2515517	EUR 138,-
Membran-Druckausdehnungsgefäß Typ D (33D-PN10)	2534897	auf Anfrage

### Membrandruckbehälter Typ DE

Membrandruckbehälter Typ DE (18DE-PN10)	2502038	EUR 167,-
Membrandruckbehälter Typ DE (25DE-PN10)	2515518	EUR 192,-
Membrandruckbehälter Typ DE (33DE-PN10)	2515519	EUR 338,-
Membrandruckbehälter Typ DE (60DE)	2515523	EUR 698,-
Membrandruckbehälter Typ DE (80DE)	2515524	EUR 807,-
Membrandruckbehälter Typ DE (100DE)	2515525	EUR 1.369,-
Membrandruckbehälter Typ DE (200DE)	2511823	EUR 1.470,-
Membrandruckbehälter Typ DE (300DE)	2515526	EUR 1.533,-
Membrandruckbehälter Typ DE (500DE)	2511831	EUR 3.353,-

## Elektrisches Zubehör

### Pumpensteuerung

#### Wilo-EFC

EFC11 3x380-480V 50/60Hz IP55	2193439	EUR 4.091,-
-------------------------------	---------	-------------

### Pumpensteuerung/Zubehör

#### Ausgangsfiler EFC (150-500m Kabellänge)

Filter 24.2A sin IP54 Wilo-EFC	6084564	EUR 2.819,-
Filter 24A sin IP00 Wilo-EFC	6084579	EUR 1.045,-
Filter 24A sin IP20 Wilo-EFC	6084905	EUR 1.081,-

#### Ausgangsfiler EFC du/dt (bis zu 150m Kabellänge)

Filter 40A du/dt IP54 Wilo-EFC	6084544	EUR 1.831,-
Filter 40A du/dt IP00 Wilo-EFC	6084548	EUR 866,-
Filter 40A du/dt IP20 Wilo-EFC	6084553	EUR 1.031,-

### Pumpensteuerung/Comfort-Regelsystem

#### W-CTRL-CC-WP

W-CTRL-CC-WP-1x19,0A-T4-SD-WM-PKG	2540280	EUR 7.535,-
W-CTRL-CC-WP-2x19,0A-T4-SD-WM-PKG	2540281	EUR 8.610,-
W-CTRL-CC-WP-1x19,0A-T4-SD-FC-BM-PKG	2540298	EUR 13.630,-
W-CTRL-CC-WP-2x19,0A-T4-SD-FC-BM-PKG	2540299	EUR 14.990,-
W-CTRL-CC-WP-1x20,0A-T4-DOL-FC-WM-PKG	2540266	EUR 15.393,-
W-CTRL-CC-WP-2x20,0A-T4-DOL-FC-WM-PKG	2540267	EUR 16.494,-
W-CTRL-CC-WP-2x20,0A-T4-DOL-WM-PKG	2540243	EUR 7.220,-

### Druckregelung

#### Drucksensor für Systeme

Drucksensor, 0 - 6 bar	2550660	EUR 386,-
Drucksensor, 0 - 10 bar	2550661	EUR 401,-
Drucksensor, 0 - 16 bar	2550662	EUR 407,-
Drucksensor, 0 - 25 bar	2550663	EUR 431,-
Drucksensor, 0 - 40 bar	2550664	EUR 453,-

#### Druckschaltung WVA

Druckschaltung WVA bis 6 bar	180492096	EUR 908,-
------------------------------	-----------	-----------

Druckschaltung WVA bis 10 bar	2502050	EUR 901,-
-------------------------------	---------	-----------

**Druckschaltung**

Druckschaltung 0 - 16 bar	2501639	EUR 814,-
---------------------------	---------	-----------

**Druckschaltung (AT)**

Druckschalter KPI 35	2830048	EUR 447,-
Verkehrtdruckschalter LP/3-18	2830230	EUR 189,-
Druckschalter MDR 43/6 R1/2"	2830343	EUR 189,-
Druckschalter MDR 43/11 R1/2"	2830346	EUR 198,-

**Bausatz Geber**

Bausatz Geber	2501886	EUR 798,-
---------------	---------	-----------

**Vorbehälter/Zubehör****Automatikbausatz**

Automatikbausatz R ½, 5 m Kabel	180493296	EUR 753,-
Automatikbausatz R ½, 20 m Kabel	2005645	EUR 936,-
Automatikbausatz R 1, 5 m Kabel	180549795	EUR 1.146,-
Automatikbausatz R 1, 20 m Kabel	2007158	EUR 1.331,-

**Füllstandsanzeiger AF 400**

Füllstandsanzeiger AF 400	2512862	EUR 1.000,-
---------------------------	---------	-------------

**Kabel****Motorkabel**

Motorkabel für Prozesswasser 4 x 35mm <sup>2</sup>	4046684	EUR 100,-
Motorkabel für Prozesswasser 4 x 50mm <sup>2</sup>	4051974	EUR 143,-
Motorkabel für Prozesswasser 4 x 25mm <sup>2</sup>	4046682	EUR 79,-
Erdungskabel, 1 x 25 mm <sup>2</sup>	4075939	EUR 4,40
Signalkabel 2 x 1,0 mm <sup>2</sup> , geschirmt	6007452	EUR 6,-

**Motorkabelverlängerung (Bausatz Motorkabel-Verbinder)**

Bausatz Motorkabel-Verbinder	4087148	EUR 83,-
------------------------------	---------	----------

**Motorkabelverlängerung (Bausatz Motorkabel QC)**

Bausatz Motorkabel QC 4 x 1.5mm <sup>2</sup> , 1.5 m	4096206	EUR 74,-
Bausatz Motorkabel QC 4 x 1.5mm <sup>2</sup> , 2.5 m	4096207	EUR 77,-

**Motorkabel für Trinkwasser (Meterware)**

Motorkabel für Trinkwasser 4 x 10 mm <sup>2</sup>	6019018	EUR 43,-
Motorkabel für Trinkwasser 4 x 4 mm <sup>2</sup>	6019995	EUR 33,-
Motorkabel für Trinkwasser 4 x 16 mm <sup>2</sup>	6022013	EUR 74,-
Motorkabel für Trinkwasser 4 x 25 mm <sup>2</sup>	6038861	EUR 133,-
Motorkabel für Trinkwasser 3 x 1,5 mm <sup>2</sup>	6045113	EUR 4,40
Motorkabel für Trinkwasser 4 x 1,5 mm <sup>2</sup>	6045510	EUR 5,30
Motorkabel für Trinkwasser 4 x 2,5 mm <sup>2</sup>	6045111	EUR 7,30
Motorkabel für Trinkwasser 4 x 4 mm <sup>2</sup>	6007626	EUR 10,-
Motorkabel für Trinkwasser 4 x 6 mm <sup>2</sup>	6007614	EUR 21,-
Motorkabel für Trinkwasser 4 x 25 mm <sup>2</sup>	6007547	EUR 76,-
Motorkabel für Trinkwasser 4 x 4 mm <sup>2</sup>	6007618	EUR 14,-
Motorkabel für Trinkwasser 4 x 10 mm <sup>2</sup>	6007624	EUR 38,-
Motorkabel für Trinkwasser 4 x 2,5 mm <sup>2</sup>	6007636	EUR 10,-
Motorkabel für Trinkwasser 4 x 50 mm <sup>2</sup>	6020298	EUR 137,-
Motorkabel für Trinkwasser 4 x 16 mm <sup>2</sup>	6020318	EUR 67,-

#### Motorkabel für Trinkwasser 4 Zoll-Motor

Bausatz Kabel für 4-Zoll-Motoren AISI 304, 4 x 1,5 mm <sup>2</sup> , 2,5 m	6091142	EUR 97,-
Bausatz Kabel für 4-Zoll-Motoren AISI 304, 4 x 1,5 mm <sup>2</sup> , 1,5 m	6091143	EUR 76,-
Bausatz Kabel für 4-Zoll-Motoren AISI 304, 4 x 1,5 mm <sup>2</sup> , 20 m	6091144	EUR 450,-
Bausatz Kabel für 4-Zoll-Motoren AISI 304, 4 x 1,5 mm <sup>2</sup> , 30 m	6091145	EUR 611,-
Bausatz Kabel für 4-Zoll-Motoren AISI 304, 4 x 1,5 mm <sup>2</sup> , 40 m	6091146	EUR 750,-
Bausatz Kabel für 4-Zoll-Motoren AISI 304, 4 x 1,5 mm <sup>2</sup> , 50 m	6091147	EUR 887,-
Bausatz Kabel für 4-Zoll-Motoren AISI 304, 4 x 1,5 mm <sup>2</sup> , 5 m	6091148	EUR 257,-
Bausatz Kabel für 4-Zoll-Motoren AISI 304, 4 x 1,5 mm <sup>2</sup> , 10 m	6091149	EUR 328,-
Bausatz Kabel für 4-Zoll-Motoren AISI 304, 4 x 1,5 mm <sup>2</sup> , 15 m	6091150	EUR 397,-

#### Schnellverbindungskabel

Motorkabel QC 4 x 1,5 mm <sup>2</sup> , 10 m	4087121	EUR 447,-
Motorkabel QC 4 x 1,5 mm <sup>2</sup> , 30 m	4087122	EUR 566,-
Motorkabel QC 4 x 1,5 mm <sup>2</sup> , 50 m	4087129	EUR 679,-
Motorkabel QC 4 x 1,5 mm <sup>2</sup> , 80 m	4087130	EUR 838,-
Motorkabel QC 4 x 1,5 mm <sup>2</sup> , 100 m	4087131	EUR 964,-
Motorkabel QC 4 x 2,5 mm <sup>2</sup> , 50 m	4087132	EUR 910,-
Motorkabel QC 4 x 2,5 mm <sup>2</sup> , 80 m	4087136	EUR 1.204,-
Motorkabel QC 4 x 2,5 mm <sup>2</sup> , 100 m	4087137	EUR 1.410,-
Motorkabel QC 4 x 1,5 mm <sup>2</sup> , 20 m	4440091	EUR 505,-

#### Hitzeschrumpfverbindungen

Hitze-Schrumpfverbindungen 4 x 1.5 mm <sup>2</sup> und 2.5 mm <sup>2</sup>	4029677	EUR 35,-
Hitze-Schrumpfverbindungen 4 x 10 mm <sup>2</sup> und 16 mm <sup>2</sup>	4029678	EUR 120,-
Hitze-Schrumpfverbindungen 4 x 4,0 mm <sup>2</sup> und 6,0 mm <sup>2</sup>	4059213	EUR 73,-

### Gießharzkabelverbinder

Vergießsatz 4 x 1.5 bis 4 x 10 mm <sup>2</sup>	4065698	EUR 113,-
Vergießsatz 4 x 10 bis 4 x 25 mm <sup>2</sup>	4065699	EUR 193,-
Vergießsatz 3 x 1.5 bis 4 x 1.5 mm <sup>2</sup>	6001126	EUR 66,-
Vergießsatz 3 x 2.5 bis 7 x 2.5 mm <sup>2</sup>	6001128	EUR 81,-
Vergießsatz 3 x 4 bis 4 x 4 mm <sup>2</sup>	6001129	EUR 78,-

### Niveaustuerung

#### Schwimmerschalter WA

Schwimmerschalter WA65 mit 5 m Kabel	503211390	EUR 100,-
Schwimmerschalter WA65 mit 10 m Kabel	503211893	EUR 191,-
Schwimmerschalter WA65 mit 20 m Kabel	2004431	EUR 287,-
Schwimmerschalter WA65 mit 30 m Kabel	2004432	EUR 391,-
Schwimmerschalter WA KR1 S mit 5 m Kabel	6082806	EUR 171,-
Schwimmerschalter WA KR1 S mit 10 m Kabel	6082807	EUR 287,-
Schwimmerschalter WA65 (PSN-X) mit 20 m Kabel	6088843	auf Anfrage
Schwimmerschalter WA65 (PSN-X) mit 10 m Kabel	6088844	auf Anfrage
Schwimmerschalter WA65 (PSN-X) mit 5 m Kabel	6088845	auf Anfrage

#### Schwimmerschalter WAO

Schwimmerschalter WAO 65, 5 m Kabel	503211595	EUR 167,-
Schwimmerschalter WAO 65, 10 m Kabel	2006027	EUR 228,-
Schwimmerschalter WAO 65, 20 m Kabel	2004429	EUR 340,-
Schwimmerschalter WAO 65, 30 m Kabel	2004430	EUR 469,-

#### Tauchelektrode

Tauchelektrode, 3 m	500183799	EUR 71,-
Tauchelektrode, 4 m	2516278	EUR 80,-
Tauchelektrode, 5 m	500937990	EUR 90,-
Tauchelektrode, 10 m	2501937	EUR 124,-
Tauchelektrode, 15 m	2175879	EUR 154,-
Tauchelektrode, 20 m	2516283	EUR 163,-
Tauchelektrode, 25 m	2000601	EUR 185,-
Tauchelektrode, 30 m	2514045	EUR 195,-

Tauchelektrode, 35 m	2516284	EUR 216,-
Tauchelektrode, 40 m	2516285	EUR 231,-
Tauchelektrode, 50 m	2500315	EUR 269,-
Tauchelektrode, ohne Kabel	64873	EUR 48,-

## Niveausteuerng/Zubehör

### Anschlusskabel Tauchelektrode

Anschlusskabel für Tauchelektrode	64904	EUR 2,70
-----------------------------------	-------	----------

### Schwimmengewicht

Schwimmgewicht beschichtet	2833383	EUR 49,-
----------------------------	---------	----------

## Motorschutz

### Motorschutzschalter

Motorschutz 1,0-5,0A 400V	2830115	EUR 406,-
Motorschutz 3,2-16A 400V	2830117	EUR 416,-
Motorschutz 0,2-1A 230/400V	2830201	EUR 406,-
Motorschutz 1,0-5,0A 230/400V	2830211	EUR 406,-
Motorschutz 3,2-16A 230/400V	2830300	EUR 416,-

## Services

Die partnerschaftliche Zusammenarbeit mit Installateuren und Anlagenbauern hat bei Wilo lange Tradition. Ein wichtiger Teil unserer Partnerschaftsphilosophie ist der Wilo-Werkskundendienst. Zusammen entwickeln wir ein Servicekonzept, das zu Ihren individuellen Anforderungen passt – und sorgen mit unserem Knowhow und persönlicher Beratung dafür, dass Ihre Anlagen energieeffizient, betriebssicher und so kostengünstig wie möglich arbeiten. Dabei unterstützen unsere kompetenten Wilo-Servicetechniker Sie schnell, zuverlässig und termintreu.

## Empfohlene Serviceleistungen

Wilo-Live Assistent Service	2216415
-----------------------------	---------

## Weitere Serviceleistungen

Anschlussgarantie Bohrloch-/Tauchmotorpumpe TWU/TWI 3"-5"	2219597
Projektbetreuung Bohrloch-/Tauchmotorpumpe TWU/TWI 3"-5"	2219331
Installation Bohrloch-/Tauchmotorpumpe TWU/TWI 3"-5"	2219366
Inbetriebnahme Bohrloch-/Tauchmotorpumpe TWU/TWI 3"-5"	2219397
Wartung BASIC Bohrloch-/Tauchmotorpumpe TWU/TWI 3"-5"	2219537
Instandhaltung COMFORT Bohrloch-/Tauchmotorpumpe TWU/TWI 3"-5"	2219499
Instandhaltung PREMIUM Bohrloch-/Tauchmotorpumpe TWU/TWI 3"-5"	2219552
Anlagenoptimierung Bohrloch-/Tauchmotorpumpe TWU/TWI 3"-5"	2219261
Energy Solutions Bohrloch-/Tauchmotorpumpe TWU/TWI 3"-5"	2219296
Reparatur Bohrloch-/Tauchmotorpumpe TWU/TWI 3"-5"	2219620