



Abbildung ähnlich

Datenblatt

Hydraulische Daten

| | |
|---------------------------------|------------------------|
| Mindesteffizienzindex (MEI) | ≥0.4 |
| Maximaler Betriebsdruck P_N | 37 bar |
| Max. Sandgehalt | 50 g/m ³ |
| Max. Eintauchtiefe | 200 m |
| Fördermenge max. Q_{max} | 13,0 m ³ /h |
| Optimal-Förderstrom Q_{opt} | 7,2 m ³ /h |
| Förderhöhe max. H_{max} | 319,3 m |
| Optimal-Förderhöhe H_{opt} | 240,3 m |
| Min. Medientemperatur T_{min} | 3 °C |
| Max. Medientemperatur T_{max} | 30 °C |
| Stufenzahl | 51 |

Motordaten

| | |
|--------------------------------|----------------|
| Netzanschluss | 3~400 V, 50 Hz |
| Motornennleistung P_2 | 7,5 kW |
| Nennzahl n | 2830 1/min |
| Nennstrom I_N | 18,1 A |
| Anlaufstrom I | 90 A |
| Einschaltart | Direkt (DOL) |
| Leistungsfaktor $\cos \varphi$ | 0.80 |
| Max. Schalzhäufigkeit t | 20 1/h |
| Motor Durchmesser DM | 97 mm |

Kabel

| | |
|----------------------|-----------------------|
| Länge Anschlusskabel | 4 m |
| Kabelquerschnitt | 4G1,5 mm ² |

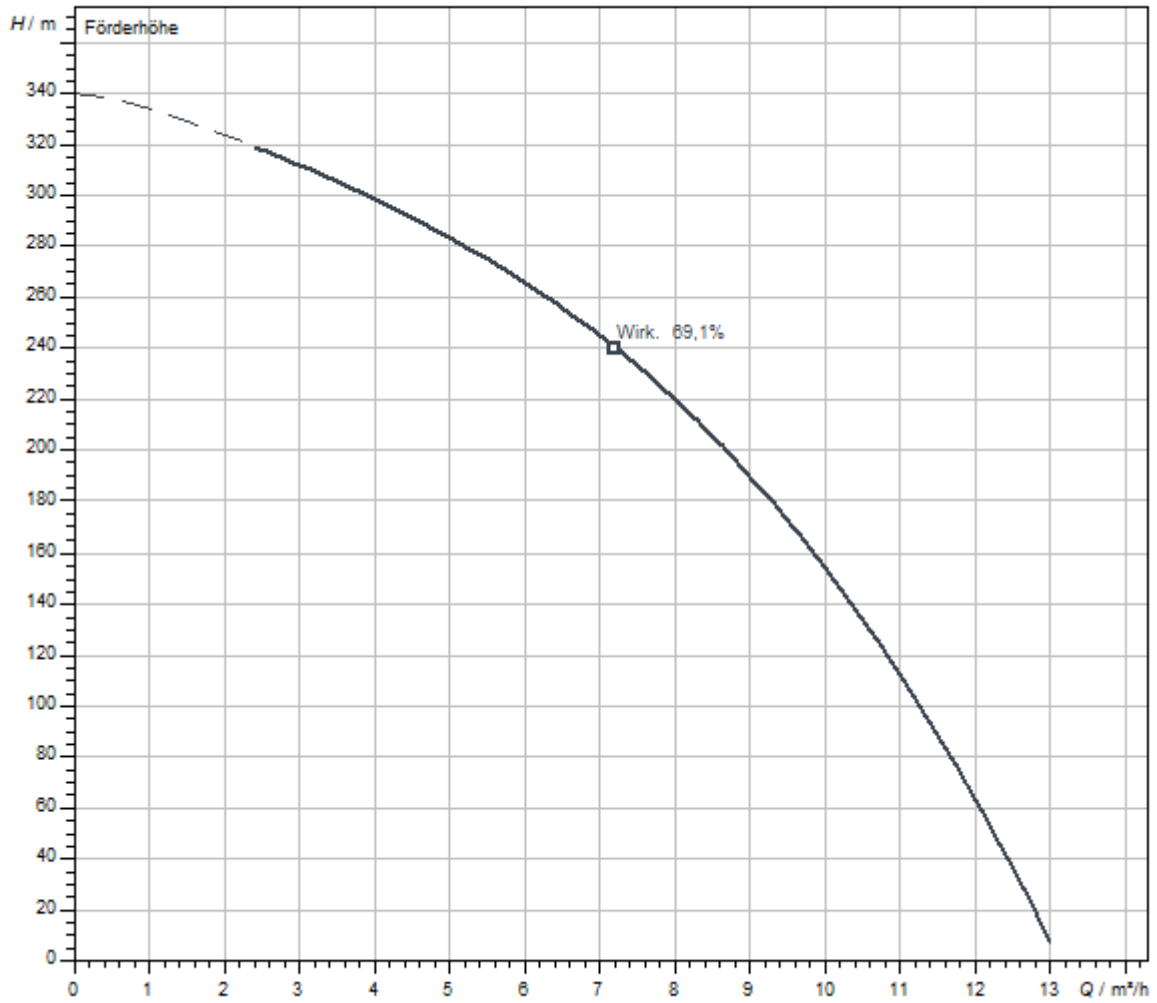
Werkstoffe

| | |
|---------------|-----------|
| Pumpengehäuse | Edelstahl |
| Laufgrad | PPE |
| Welle | Edelstahl |
| Motorgehäuse | Edelstahl |

Einbaumaße

| | |
|-----------------------------------|------|
| Druckseitiger Rohranschluss DNd | Rp 2 |
|-----------------------------------|------|

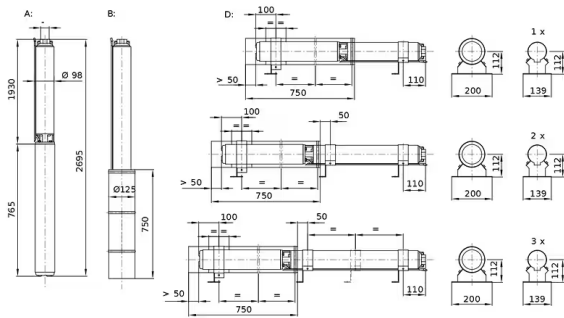
Kennlinien



| | |
|---|--------------|
| Fördermedium | Wasser 100 % |
| Medientemperatur T | 20,00 °C |
| Drehzahl im Betriebspunkt <i>n hydr. @ BP</i> | 2.900 1/min |

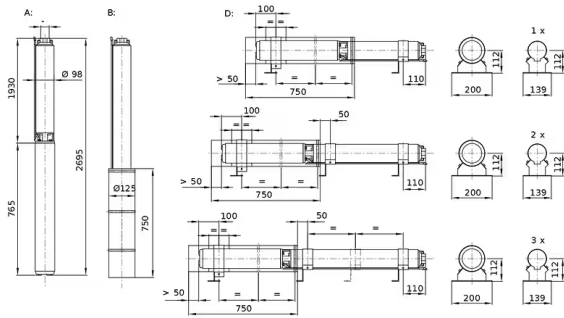
Maße und Maßzeichnungen

Wilo-Sub TWU 4



A = vertikal, B = vertikal mit Kühlmantel, D = horizontal mit Kühlmantel

Wilo-Sub TWU 4



A = vertikal, B = vertikal mit Kühlmantel, D = horizontal mit Kühlmantel

Bestellinformation

Produktdaten

| | |
|-----------------------|--|
| Fabrikat | Wilo |
| Produktbezeichnung | Sub TWU4.08-51-C (3~400 V, 50 Hz) |
| Artikelnummer | 6081632  |
| EAN Nummer | 4048482739083 |
| Farbe | Silber |
| Minimale Bestellmenge | 1 |
| Marktverfügbarkeit | 2017-03-01 |

Verpackung

| | |
|------------------------|---------------------|
| Verpackungsart | Karton |
| Verpackungseigenschaft | Transportverpackung |
| Anzahl pro Palette | 1 |
| Anzahl pro Layer | 1 |

Maße und Gewichte

| | |
|-----------------------------|---------|
| Längenmaß mit Verpackung | 3000 mm |
| Länge <i>L</i> | 2695 mm |
| Höhenmaß mit Verpackung | 200 mm |
| Höhe <i>H</i> | 98 mm |
| Breitenmaß mit Verpackung | 200 mm |
| Breite <i>B</i> | 98 mm |
| Gewicht brutto ca. <i>m</i> | 91,4 kg |
| Gewicht netto ca. <i>m</i> | 52,4 kg |

Ausschreibungstext

Vollüberflutbare, mehrstufige Unterwassermotor-Pumpe mit radialen oder halb-axialen Laufrädern in Gliederbauweise für den vertikalen oder horizontalen Einbau, mit integriertem Rückflussverhinderer. Korrosionsfreier Wechselstrom- oder Drehstrommotor für Direktanlauf mit Wasser-Glykol-Füllung. Hermetisch vergossen mit lackisolierter Wicklung, harzgetränkt und selbstschmierenden Lagern. Die Kühlung des Motors erfolgt durch das Fördermedium. Daher muss das Aggregat immer eingetaucht betrieben werden. Die horizontale Aufstellung muss in Verbindung mit einem Kühlmantel erfolgen.

Zur Förderung von Wasser aus Bohrlöchern mit einer maximalen Eintauchtiefe von 200 m und einem max.

Sandgehalt von 50 g/m³.

Lieferumfang:

- > Hydraulik + Motor fertig montiert
- > Anschlusskabel mit Trinkwasserzulassung
- > Wechselstromvariante inkl. Schaltkasten mit Kondensator, thermischem Motorschutz und Ein-/Ausshalter
- > Einbau- und Betriebsanleitung

Betriebsdaten

| | |
|----------------------------|---------|
| Förderhöhe max. H_{\max} | 319,3 m |
|----------------------------|---------|

Aggregat

| | |
|-----------------------------------|---------------------|
| Mindesteffizienzindex (MEI) | ≥0.4 |
| Druckseitiger Rohranschluss DND | Rp 2 |
| Maximaler Betriebsdruck p | 40,0 bar |
| Max. Sandgehalt | 50 g/m ³ |
| Schutzart Motor | IP68 |
| Max. Eintauchtiefe | 200 m |
| Min. Medientemperatur T_{\min} | 3 °C |
| Max. Medientemperatur T_{\max} | 30 °C |
| Gewicht netto ca. m | 52,4 kg |
| Max. Durchmesser D_{\max} | 98 mm |

Motordaten

| | |
|--|------------------|
| Motorbauart | Unterwassermotor |
| Netzanschluss | 3~400 V, 50 Hz |
| Motornennleistung P_2 | 7,5 kW |
| Nenn Drehzahl n | 2830 1/min |
| Nennstrom I_N | 18,1 A |
| Einschaltart | Direkt (DOL) |
| Max. Schalthäufigkeit t | 20 1/h |
| Motor Durchmesser DM | 97 mm |
| Min. Strömungsgeschwindigkeit am Motor m/s | 0,08 m/s |


Kabel

| | |
|----------------------|-----------------------|
| Länge Anschlusskabel | 4 m |
| Kabelquerschnitt | 4G1,5 mm ² |

Werkstoffe

| | |
|---------------|-----------|
| Pumpengehäuse | Edelstahl |
| Motorgehäuse | Edelstahl |
| Welle | Edelstahl |
| Laufrad | PPE |

Bestellinformationen

| | |
|-----------------------|--|
| Gewicht netto ca. m | 52,4 kg |
| Fabrikat | Wilo |
| Produktbezeichnung | Sub TWU4.08-51-C (3~400 V, 50 Hz) |
| Artikelnummer | 6081632  |

Mechanisches Zubehör

Armaturen

Rückflussverhinderer

| | | |
|-------------------------------|---------|-----------|
| Rückflussverhinderer RV/S R 2 | 2660841 | EUR 337,- |
|-------------------------------|---------|-----------|

Manometer

| | | |
|----------------------|---------|----------|
| Manometer 0 - 6 bar | 2028687 | EUR 16,- |
| Manometer 0 - 16 bar | 2028692 | EUR 25,- |
| Manometer 0 - 10 bar | 2033535 | EUR 23,- |
| Manometer 0 - 40 bar | 2502048 | EUR 31,- |
| Manometer 0 - 25 bar | 2660743 | EUR 31,- |

Manometer (AT)

| | | |
|--------------------|---------|----------|
| Manometer 0-10 bar | 2830110 | EUR 25,- |
|--------------------|---------|----------|

Absperrarmatur

| | | |
|----------------|---------|-------------|
| Kugelhahn Rp 2 | 2545727 | auf Anfrage |
|----------------|---------|-------------|

Montage/Aufstellung

Seilklemme

| | | |
|--|-------|----------|
| Seilklemme (Edelstahl) für Edelstahlseil (Ø 3mm) | 21040 | EUR 6,50 |
|--|-------|----------|

Stahlseil

| | | |
|-----------------------|-------|----------|
| Edelstahlseil; Ø 3 mm | 21039 | EUR 6,50 |
|-----------------------|-------|----------|

Tragschelle

| | | |
|---------------------------|---------|-----------|
| Tragschelle 5/4" und 6/4" | 2830225 | EUR 100,- |
| Tragschelle 2" | 2830227 | EUR 139,- |

Motorkühlung

Kühlmantel horizontal

| | | |
|---|---------|-----------|
| Kühlmantelrohr für 4 Unterwasser-Motorpumpen. | 6038901 | EUR 835,- |
|---|---------|-----------|

Kühlmantel vertikal

| | | |
|--|---------|-----------|
| Kühlmantelrohr für 4" Unterwasser-Motorpumpen. | 4064431 | EUR 459,- |
|--|---------|-----------|

Druckregelung

Druckminderer

| | | |
|--|--|--|
| | | |
|--|--|--|

| | | |
|--------------------|---------|-----------|
| Druckminderer R ½ | 2531892 | EUR 107,- |
| Druckminderer R ¾ | 2531893 | EUR 120,- |
| Druckminderer R 1 | 2531894 | EUR 140,- |
| Druckminderer R 1¼ | 2531895 | EUR 234,- |
| Druckminderer R 1½ | 2531896 | EUR 446,- |
| Druckminderer R 2 | 2531897 | EUR 481,- |

Druckausdehnungsgefäße

Membrandruckbehälter Typ Challenger (AT)

| | | |
|--------------------------------------|---------|-------------|
| Membranbehälter Challenger 60 Liter | 2830043 | EUR 570,- |
| Membranbehälter Challenger 300 Liter | 2830046 | EUR 1.814,- |
| Membranbehälter Challenger 450 Liter | 2830047 | EUR 2.489,- |
| Membranbehälter Challenger 100 Liter | 2830254 | EUR 824,- |
| Membranbehälter Challenger 200 Liter | 2830993 | EUR 1.264,- |

Membrandruckbehälter DT5 junior

| | | |
|--|---------|-------------|
| Membrandruckbehälter DT5 junior 60, PN 10 | 2515527 | EUR 834,- |
| Membrandruckbehälter DT5 junior 80, PN 10 | 2515528 | EUR 1.001,- |
| Membrandruckbehälter DT5 junior 100, PN 10 | 2515529 | EUR 1.436,- |
| Membrandruckbehälter DT5 junior 200, PN 10 | 2515530 | EUR 1.659,- |
| Membrandruckbehälter DT5 junior 300, PN 10 | 2515531 | EUR 1.714,- |
| Membrandruckbehälter DT5 junior 400, PN 10 | 2524232 | EUR 1.942,- |
| Membrandruckbehälter DT5 junior 500, PN 10 | 2515532 | EUR 2.169,- |

Membrandruckbehälter Typ D

| | | |
|--|---------|-------------|
| Membrandruckbehälter Typ D (12D-PN16) | 2515517 | EUR 138,- |
| Membran-Druckausdehnungsgefäß Typ D (33D-PN10) | 2534897 | auf Anfrage |

Membrandruckbehälter Typ DE

| | | |
|---|---------|-------------|
| Membrandruckbehälter Typ DE (18DE-PN10) | 2502038 | EUR 167,- |
| Membrandruckbehälter Typ DE (25DE-PN10) | 2515518 | EUR 192,- |
| Membrandruckbehälter Typ DE (33DE-PN10) | 2515519 | EUR 338,- |
| Membrandruckbehälter Typ DE (60DE) | 2515523 | EUR 698,- |
| Membrandruckbehälter Typ DE (80DE) | 2515524 | EUR 807,- |
| Membrandruckbehälter Typ DE (100DE) | 2515525 | EUR 1.369,- |
| Membrandruckbehälter Typ DE (200DE) | 2511823 | EUR 1.470,- |
| Membrandruckbehälter Typ DE (300DE) | 2515526 | EUR 1.533,- |
| Membrandruckbehälter Typ DE (500DE) | 2511831 | EUR 3.353,- |

Elektrisches Zubehör

Pumpensteuerung

Wilo-EFC

| | | |
|-------------------------------|---------|-------------|
| EFC11 3x380-480V 50/60Hz IP55 | 2193439 | EUR 4.091,- |
|-------------------------------|---------|-------------|

Pumpensteuerung/Zubehör

Ausgangsfiler EFC (150-500m Kabellänge)

| | | |
|--------------------------------|---------|-------------|
| Filter 24.2A sin IP54 Wilo-EFC | 6084564 | EUR 2.819,- |
| Filter 24A sin IP00 Wilo-EFC | 6084579 | EUR 1.045,- |
| Filter 24A sin IP20 Wilo-EFC | 6084905 | EUR 1.081,- |

Ausgangsfiler EFC du/dt (bis zu 150m Kabellänge)

| | | |
|--------------------------------|---------|-------------|
| Filter 40A du/dt IP54 Wilo-EFC | 6084544 | EUR 1.831,- |
| Filter 40A du/dt IP00 Wilo-EFC | 6084548 | EUR 866,- |
| Filter 40A du/dt IP20 Wilo-EFC | 6084553 | EUR 1.031,- |

Pumpensteuerung/Comfort-Regelsystem

W-CTRL-CC-WP

| | | |
|---------------------------------------|---------|--------------|
| W-CTRL-CC-WP-1x19,0A-T4-SD-WM-PKG | 2540280 | EUR 7.535,- |
| W-CTRL-CC-WP-2x19,0A-T4-SD-WM-PKG | 2540281 | EUR 8.610,- |
| W-CTRL-CC-WP-1x19,0A-T4-SD-FC-BM-PKG | 2540298 | EUR 13.630,- |
| W-CTRL-CC-WP-2x19,0A-T4-SD-FC-BM-PKG | 2540299 | EUR 14.990,- |
| W-CTRL-CC-WP-1x20,0A-T4-DOL-FC-WM-PKG | 2540266 | EUR 15.393,- |
| W-CTRL-CC-WP-2x20,0A-T4-DOL-FC-WM-PKG | 2540267 | EUR 16.494,- |
| W-CTRL-CC-WP-2x20,0A-T4-DOL-WM-PKG | 2540243 | EUR 7.220,- |

Druckregelung

Drucksensor für Systeme

| | | |
|-------------------------|---------|-----------|
| Drucksensor, 0 - 6 bar | 2550660 | EUR 386,- |
| Drucksensor, 0 - 10 bar | 2550661 | EUR 401,- |
| Drucksensor, 0 - 16 bar | 2550662 | EUR 407,- |
| Drucksensor, 0 - 25 bar | 2550663 | EUR 431,- |
| Drucksensor, 0 - 40 bar | 2550664 | EUR 453,- |

Druckschaltung WVA

| | | |
|------------------------------|-----------|-----------|
| Druckschaltung WVA bis 6 bar | 180492096 | EUR 908,- |
|------------------------------|-----------|-----------|

| | | |
|-------------------------------|---------|-----------|
| Druckschaltung WVA bis 10 bar | 2502050 | EUR 901,- |
|-------------------------------|---------|-----------|

Druckschaltung

| | | |
|---------------------------|---------|-----------|
| Druckschaltung 0 - 16 bar | 2501639 | EUR 814,- |
|---------------------------|---------|-----------|

Druckschaltung (AT)

| | | |
|-------------------------------|---------|-----------|
| Druckschalter KPI 35 | 2830048 | EUR 447,- |
| Verkehrtdruckschalter LP/3-18 | 2830230 | EUR 189,- |
| Druckschalter MDR 43/6 R1/2" | 2830343 | EUR 189,- |
| Druckschalter MDR 43/11 R1/2" | 2830346 | EUR 198,- |

Bausatz Geber

| | | |
|---------------|---------|-----------|
| Bausatz Geber | 2501886 | EUR 798,- |
|---------------|---------|-----------|

Vorbehälter/Zubehör**Automatikbausatz**

| | | |
|----------------------------------|-----------|-------------|
| Automatikbausatz R ½, 5 m Kabel | 180493296 | EUR 753,- |
| Automatikbausatz R ½, 20 m Kabel | 2005645 | EUR 936,- |
| Automatikbausatz R 1, 5 m Kabel | 180549795 | EUR 1.146,- |
| Automatikbausatz R 1, 20 m Kabel | 2007158 | EUR 1.331,- |

Füllstandsanzeiger AF 400

| | | |
|---------------------------|---------|-------------|
| Füllstandsanzeiger AF 400 | 2512862 | EUR 1.000,- |
|---------------------------|---------|-------------|

Kabel**Motorkabel**

| | | |
|--|---------|-----------|
| Motorkabel für Prozesswasser 4 x 35mm ² | 4046684 | EUR 100,- |
| Motorkabel für Prozesswasser 4 x 50mm ² | 4051974 | EUR 143,- |
| Motorkabel für Prozesswasser 4 x 25mm ² | 4046682 | EUR 79,- |
| Erdungskabel, 1 x 25 mm ² | 4075939 | EUR 4,40 |
| Signalkabel 2 x 1,0 mm ² , geschirmt | 6007452 | EUR 6,- |

Motorkabelverlängerung (Bausatz Motorkabel-Verbinder)

| | | |
|------------------------------|---------|----------|
| Bausatz Motorkabel-Verbinder | 4087148 | EUR 83,- |
|------------------------------|---------|----------|

Motorkabelverlängerung (Bausatz Motorkabel QC)

| | | |
|--|---------|----------|
| Bausatz Motorkabel QC 4 x 1.5mm ² , 1.5 m | 4096206 | EUR 74,- |
| Bausatz Motorkabel QC 4 x 1.5mm ² , 2.5 m | 4096207 | EUR 77,- |

Motorkabel für Trinkwasser (Meterware)

| | | |
|--|---------|-----------|
| Motorkabel für Trinkwasser 4 x 10 mm ² | 6019018 | EUR 43,- |
| Motorkabel für Trinkwasser 4 x 4 mm ² | 6019995 | EUR 33,- |
| Motorkabel für Trinkwasser 4 x 16 mm ² | 6022013 | EUR 74,- |
| Motorkabel für Trinkwasser 4 x 25 mm ² | 6038861 | EUR 133,- |
| Motorkabel für Trinkwasser 3 x 1,5 mm ² | 6045113 | EUR 4,40 |
| Motorkabel für Trinkwasser 4 x 1,5 mm ² | 6045510 | EUR 5,30 |
| Motorkabel für Trinkwasser 4 x 2,5 mm ² | 6045111 | EUR 7,30 |
| Motorkabel für Trinkwasser 4 x 4 mm ² | 6007626 | EUR 10,- |
| Motorkabel für Trinkwasser 4 x 6 mm ² | 6007614 | EUR 21,- |
| Motorkabel für Trinkwasser 4 x 25 mm ² | 6007547 | EUR 76,- |
| Motorkabel für Trinkwasser 4 x 4 mm ² | 6007618 | EUR 14,- |
| Motorkabel für Trinkwasser 4 x 10 mm ² | 6007624 | EUR 38,- |
| Motorkabel für Trinkwasser 4 x 2,5 mm ² | 6007636 | EUR 10,- |
| Motorkabel für Trinkwasser 4 x 50 mm ² | 6020298 | EUR 137,- |
| Motorkabel für Trinkwasser 4 x 16 mm ² | 6020318 | EUR 67,- |

Motorkabel für Trinkwasser 4 Zoll-Motor

| | | |
|--|---------|-----------|
| Bausatz Kabel für 4-Zoll-Motoren AISI 304, 4 x 1,5 mm ² , 2,5 m | 6091142 | EUR 97,- |
| Bausatz Kabel für 4-Zoll-Motoren AISI 304, 4 x 1,5 mm ² , 1,5 m | 6091143 | EUR 76,- |
| Bausatz Kabel für 4-Zoll-Motoren AISI 304, 4 x 1,5 mm ² , 20 m | 6091144 | EUR 450,- |
| Bausatz Kabel für 4-Zoll-Motoren AISI 304, 4 x 1,5 mm ² , 30 m | 6091145 | EUR 611,- |
| Bausatz Kabel für 4-Zoll-Motoren AISI 304, 4 x 1,5 mm ² , 40 m | 6091146 | EUR 750,- |
| Bausatz Kabel für 4-Zoll-Motoren AISI 304, 4 x 1,5 mm ² , 50 m | 6091147 | EUR 887,- |
| Bausatz Kabel für 4-Zoll-Motoren AISI 304, 4 x 1,5 mm ² , 5 m | 6091148 | EUR 257,- |
| Bausatz Kabel für 4-Zoll-Motoren AISI 304, 4 x 1,5 mm ² , 10 m | 6091149 | EUR 328,- |
| Bausatz Kabel für 4-Zoll-Motoren AISI 304, 4 x 1,5 mm ² , 15 m | 6091150 | EUR 397,- |

Schnellverbindungskabel

| | | |
|---|---------|-------------|
| Motorkabel QC 4 x 1,5 mm ² , 10 m | 4087121 | EUR 447,- |
| Motorkabel QC 4 x 1,5 mm ² , 30 m | 4087122 | EUR 566,- |
| Motorkabel QC 4 x 1,5 mm ² , 50 m | 4087129 | EUR 679,- |
| Motorkabel QC 4 x 1,5 mm ² , 80 m | 4087130 | EUR 838,- |
| Motorkabel QC 4 x 1,5 mm ² , 100 m | 4087131 | EUR 964,- |
| Motorkabel QC 4 x 2,5 mm ² , 50 m | 4087132 | EUR 910,- |
| Motorkabel QC 4 x 2,5 mm ² , 80 m | 4087136 | EUR 1.204,- |
| Motorkabel QC 4 x 2,5 mm ² , 100 m | 4087137 | EUR 1.410,- |
| Motorkabel QC 4 x 1,5 mm ² , 20 m | 4440091 | EUR 505,- |

Hitzeschrumpfverbindungen

| | | |
|--|---------|-----------|
| Hitze-Schrumpfverbindungen 4 x 1.5 mm ² und 2.5 mm ² | 4029677 | EUR 35,- |
| Hitze-Schrumpfverbindungen 4 x 10 mm ² und 16 mm ² | 4029678 | EUR 120,- |
| Hitze-Schrumpfverbindungen 4 x 4,0 mm ² und 6,0 mm ² | 4059213 | EUR 73,- |

Gießharzkabelverbinder

| | | |
|---|---------|-----------|
| Vergießsatz 4 x 1.5 bis 4 x 10 mm ² | 4065698 | EUR 113,- |
| Vergießsatz 4 x 10 bis 4 x 25 mm ² | 4065699 | EUR 193,- |
| Vergießsatz 3 x 1.5 bis 4 x 1.5 mm ² | 6001126 | EUR 66,- |
| Vergießsatz 3 x 2.5 bis 7 x 2.5 mm ² | 6001128 | EUR 81,- |
| Vergießsatz 3 x 4 bis 4 x 4 mm ² | 6001129 | EUR 78,- |

Niveaustuerung

Schwimmerschalter WA

| | | |
|---|-----------|-------------|
| Schwimmerschalter WA65 mit 5 m Kabel | 503211390 | EUR 100,- |
| Schwimmerschalter WA65 mit 10 m Kabel | 503211893 | EUR 191,- |
| Schwimmerschalter WA65 mit 20 m Kabel | 2004431 | EUR 287,- |
| Schwimmerschalter WA65 mit 30 m Kabel | 2004432 | EUR 391,- |
| Schwimmerschalter WA KR1 S mit 5 m Kabel | 6082806 | EUR 171,- |
| Schwimmerschalter WA KR1 S mit 10 m Kabel | 6082807 | EUR 287,- |
| Schwimmerschalter WA65 (PSN-X) mit 20 m Kabel | 6088843 | auf Anfrage |
| Schwimmerschalter WA65 (PSN-X) mit 10 m Kabel | 6088844 | auf Anfrage |
| Schwimmerschalter WA65 (PSN-X) mit 5 m Kabel | 6088845 | auf Anfrage |

Schwimmerschalter WAO

| | | |
|--------------------------------------|-----------|-----------|
| Schwimmerschalter WAO 65, 5 m Kabel | 503211595 | EUR 167,- |
| Schwimmerschalter WAO 65, 10 m Kabel | 2006027 | EUR 228,- |
| Schwimmerschalter WAO 65, 20 m Kabel | 2004429 | EUR 340,- |
| Schwimmerschalter WAO 65, 30 m Kabel | 2004430 | EUR 469,- |

Tauchelektrode

| | | |
|----------------------|-----------|-----------|
| Tauchelektrode, 3 m | 500183799 | EUR 71,- |
| Tauchelektrode, 4 m | 2516278 | EUR 80,- |
| Tauchelektrode, 5 m | 500937990 | EUR 90,- |
| Tauchelektrode, 10 m | 2501937 | EUR 124,- |
| Tauchelektrode, 15 m | 2175879 | EUR 154,- |
| Tauchelektrode, 20 m | 2516283 | EUR 163,- |
| Tauchelektrode, 25 m | 2000601 | EUR 185,- |
| Tauchelektrode, 30 m | 2514045 | EUR 195,- |

| | | |
|----------------------------|---------|-----------|
| Tauchelektrode, 35 m | 2516284 | EUR 216,- |
| Tauchelektrode, 40 m | 2516285 | EUR 231,- |
| Tauchelektrode, 50 m | 2500315 | EUR 269,- |
| Tauchelektrode, ohne Kabel | 64873 | EUR 48,- |

Niveausteuerng/Zubehör

Anschlusskabel Tauchelektrode

| | | |
|-----------------------------------|-------|----------|
| Anschlusskabel für Tauchelektrode | 64904 | EUR 2,70 |
|-----------------------------------|-------|----------|

Schwimmengewicht

| | | |
|----------------------------|---------|----------|
| Schwimmgewicht beschichtet | 2833383 | EUR 49,- |
|----------------------------|---------|----------|

Motorschutz

Motorschutzschalter

| | | |
|-------------------------------|---------|-----------|
| Motorschutz 1,0-5,0A 400V | 2830115 | EUR 406,- |
| Motorschutz 3,2-16A 400V | 2830117 | EUR 416,- |
| Motorschutz 0,2-1A 230/400V | 2830201 | EUR 406,- |
| Motorschutz 1,0-5,0A 230/400V | 2830211 | EUR 406,- |
| Motorschutz 3,2-16A 230/400V | 2830300 | EUR 416,- |

Services

Die partnerschaftliche Zusammenarbeit mit Installateuren und Anlagenbauern hat bei Wilo lange Tradition. Ein wichtiger Teil unserer Partnerschaftsphilosophie ist der Wilo-Werkskundendienst. Zusammen entwickeln wir ein Servicekonzept, das zu Ihren individuellen Anforderungen passt – und sorgen mit unserem Knowhow und persönlicher Beratung dafür, dass Ihre Anlagen energieeffizient, betriebssicher und so kostengünstig wie möglich arbeiten. Dabei unterstützen unsere kompetenten Wilo-Servicetechniker Sie schnell, zuverlässig und termintreu.

Empfohlene Serviceleistungen

| | |
|-----------------------------|---------|
| Wilo-Live Assistent Service | 2216415 |
|-----------------------------|---------|

Weitere Serviceleistungen

| | |
|--|---------|
| Anschlussgarantie Bohrloch-/Tauchmotorpumpe TWU/TWI 3"-5" | 2219597 |
| Projektbetreuung Bohrloch-/Tauchmotorpumpe TWU/TWI 3"-5" | 2219331 |
| Installation Bohrloch-/Tauchmotorpumpe TWU/TWI 3"-5" | 2219366 |
| Inbetriebnahme Bohrloch-/Tauchmotorpumpe TWU/TWI 3"-5" | 2219397 |
| Wartung BASIC Bohrloch-/Tauchmotorpumpe TWU/TWI 3"-5" | 2219537 |
| Instandhaltung COMFORT Bohrloch-/Tauchmotorpumpe TWU/TWI 3"-5" | 2219499 |
| Instandhaltung PREMIUM Bohrloch-/Tauchmotorpumpe TWU/TWI 3"-5" | 2219552 |
| Anlagenoptimierung Bohrloch-/Tauchmotorpumpe TWU/TWI 3"-5" | 2219261 |
| Energy Solutions Bohrloch-/Tauchmotorpumpe TWU/TWI 3"-5" | 2219296 |
| Reparatur Bohrloch-/Tauchmotorpumpe TWU/TWI 3"-5" | 2219620 |