



Datenblatt

Hydraulische Daten

| | |
|-------------------------------------|------------------|
| Maximaler Betriebsdruck P_N | 1 bar |
| Art der Laufradkonstruktion | Freistromlaufrad |
| Freier Kugeldurchgang der Hydraulik | 44 mm |
| Max. Eintauchtiefe | 7 m |
| Min. Medientemperatur T_{min} | 3 °C |
| Max. Medientemperatur T_{max} | 40 °C |
| Min. Umgebungstemperatur T_{min} | 3 °C |
| Max. Umgebungstemperatur T_{max} | 40 °C |

Motordaten

| | |
|--------------------------------|----------------|
| Netzanschluss | 3~400 V, 50 Hz |
| Spannungstoleranz | ±10 % |
| Leistungsfaktor $\cos \varphi$ | 0.78 |
| Motornennleistung P_2 | 0,75 kW |
| Leistungsaufnahme $P_{1\ max}$ | 1030 W |
| Nennstrom I_N | 1,9 A |
| Anlaufstrom I | 10,1 A |
| Einschaltart | Direkt (DOL) |
| Nenn Drehzahl n | 2840 1/min |
| Max. Schalzhäufigkeit t | 60 1/h |
| Isolationsklasse | F |
| Schutzart | IP68 |
| Betriebsart (eingetaucht) | S1 |
| Betriebsart (ausgetaucht) | S2-15 Min. |

Kabel

| | |
|-------------------------|---------------------|
| Länge Anschlusskabel | 10 m |
| Kabeltyp | H07RN-F |
| Kabelquerschnitt | 6G1 mm ² |
| Netzstecker | nein |
| Art des Anschlusskabels | Lösbar |

Ausstattung/Funktion

| | |
|--------------------------|----------|
| Schwimmerschalter | nein |
| Art des Explosionsschutz | - |
| Motorschutz | Bimetall |

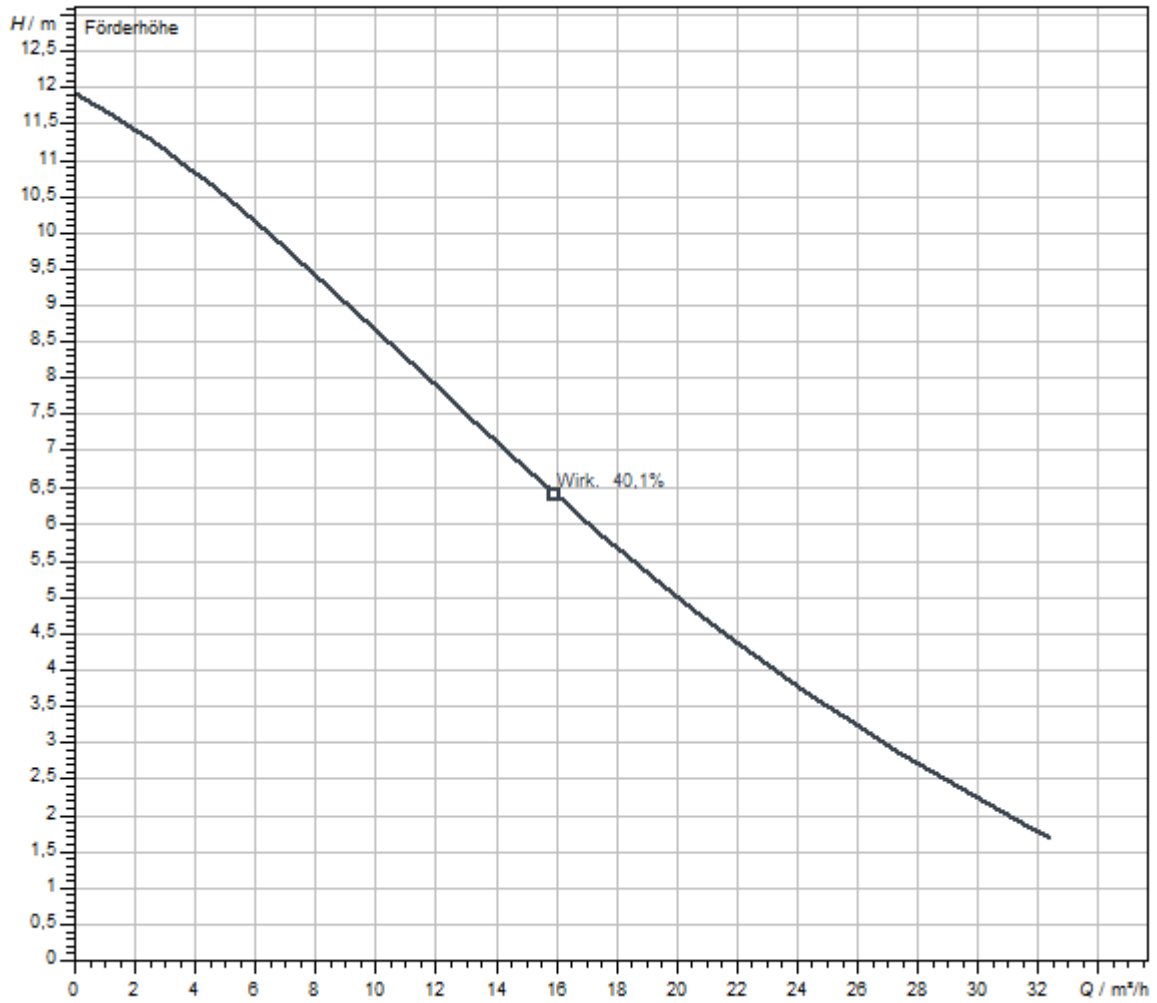
Werkstoffe

| | |
|-------------------------|-----------|
| Pumpengehäuse | PP-GF30 |
| Laufrad | PP-GF30 |
| Abdichtung pumpenseitig | QQPGG |
| Abdichtung motorseitig | NBR |
| Material Dichtung | NBR |
| Motorgehäuse | Edelstahl |

Einbaumaße

| | |
|------------------------------------|-------|
| Druckseitiger Rohranschluss DN_d | DN 50 |
|------------------------------------|-------|

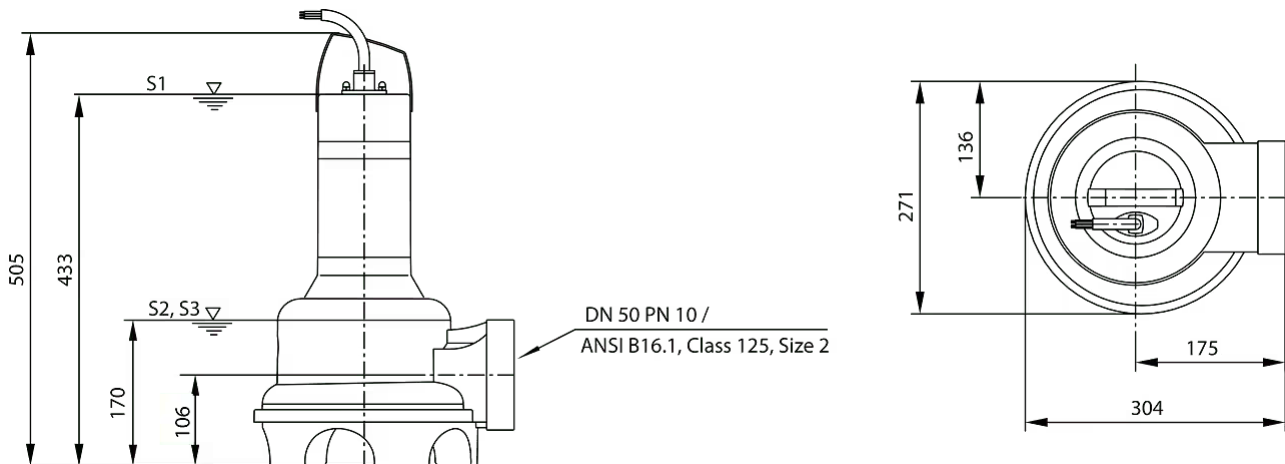
Kennlinien



| | |
|---|--------------|
| Fördermedium | Wasser 100 % |
| Medientemperatur <i>T</i> | 20,00 °C |
| Drehzahl im Betriebspunkt <i>n hydr. @ BP</i> | 2.900 1/min |
| Lafraddurchmesser <i>d LR</i> | 120 mm |

Maße und Maßzeichnungen

Wilo-Rexa UNI V05.. – Transportable Nassaufstellung



Bestellinformation

Produktdaten

| | |
|-----------------------|----------------------|
| Fabrikat | Wilo |
| Produktbezeichnung | Rexa UNI V05/T08-540 |
| Artikelnummer | 6082123 |
| EAN Nummer | 4048482757773 |
| Farbe | silber/schwarz |
| Minimale Bestellmenge | 1 |
| Marktverfügbarkeit | 2017-04-16 |

Verpackung

| | |
|------------------------|---------------------|
| Verpackungsart | Karton |
| Verpackungseigenschaft | Transportverpackung |
| Anzahl pro Palette | 1 |
| Anzahl pro Layer | 1 |

Maße und Gewichte

| | |
|-----------------------------|---------|
| Längenmaß mit Verpackung | 400 mm |
| Länge <i>L</i> | 304 mm |
| Höhenmaß mit Verpackung | 805 mm |
| Höhe <i>H</i> | 505 mm |
| Breitenmaß mit Verpackung | 300 mm |
| Breite <i>B</i> | 271 mm |
| Gewicht brutto ca. <i>m</i> | 16,4 kg |
| Gewicht netto ca. <i>m</i> | 14,4 kg |

Ausschreibungstext

Tauchmotorpumpe für die stationäre und transportable Nassaufstellung im intermittierenden Betrieb.

Zur Förderung in gewerblichen Bereichen von:

- > Abwasser mit Fäkalien
- > Schmutzwasser (mit geringen Mengen Sand und Kies)
- > Schmutzwasser, schwach sauer mit einem pH-Wert >4,5

Abwasserförderung nach (DIN) EN 12050

Die Pumpen erfüllen die Anforderungen nach EN 12050-1.

Abwasserpumpe mit Wirbelrad und horizontalem Flanschanschluss. Flanschanschluss als Kombiflansch mit integrierter Befestigung und Flachdichtung. Hydraulikgehäuse und Laufrad aus Copolymer. Oberflächengekühlter 3-~Motor mit thermischer Motorüberwachung. Ölgefüllte Dichtungskammer mit doppelter Abdichtung. Motorgehäuse aus Edelstahl. Lösbares Anschlusskabel mit freiem Kabelende.

Produktdaten

| | |
|-------------------------------------|------------------|
| Art der Laufradkonstruktion | Freistromlaufrad |
| Freier Kugeldurchgang der Hydraulik | 44 mm |
| Maximaler Betriebsdruck P_N | 1 bar |
| Max. Eintauchtiefe | 7 m |
| Medientemperatur T | 3 °C |

Motordaten

| | |
|--------------------------------|---------------------------------|
| Motorbauart | Tauchmotor – oberflächengekühlt |
| Netzanschluss | 3~400 V, 50 Hz |
| Spannungstoleranz | ±10 % |
| Leistungsfaktor $\cos \varphi$ | 0.78 |
| Motornennleistung P_2 | 0,75 kW |
| Leistungsaufnahme $P_{1 \max}$ | 1,03 kW |
| Nennstrom I_N | 1,9 A |
| Anlaufstrom I | 10,1 A |
| Einschaltart | Direkt (DOL) |
| Anzahl der Pole | 2 |
| Nenn Drehzahl n | 2840 1/min |
| Max. Schalzhäufigkeit t | 60 1/h |
| Isolationsklasse | F |
| Schutzart | IP68 |
| Betriebsart (eingetaucht) | S1 |
| Betriebsart (ausgetaucht) | S2-15 Min. S3-10% |

Kabel

| | |
|-------------------------|---------------------|
| Länge Anschlusskabel | 10 m |
| Kabeltyp | H07RN-F |
| Kabelquerschnitt | 6G1 mm ² |
| Netzstecker | nein |
| Art des Anschlusskabels | Lösbar |

Ausstattung/Funktion

| | |
|------------------------------------|----------|
| Schwimmerschalter | nein |
| Schneidwerk | nein |
| Art des Explosionsschutz | - |
| Motorschutz | Bimetall |
| Leckageüberwachung Motor | nein |
| Leckageüberwachung Dichtungskammer | optional |
| Leckageüberwachung Leckagekammer | nein |


Werkstoffe

| | |
|-------------------------|-----------|
| Pumpengehäuse | PP-GF30 |
| Laufrad | PP-GF30 |
| Welle | Edelstahl |
| Abdichtung pumpenseitig | QQPGG |
| Abdichtung motorseitig | NBR |
| Material Dichtung | NBR |
| Motorgehäuse | Edelstahl |

Einbaumaße

| | |
|---|-------|
| Saugseitiger Rohranschluss <i>DN_s</i> | - |
| Druckseitiger Rohranschluss <i>DN_d</i> | DN 50 |

Bestellinformationen

| | |
|----------------------------|--|
| Fabrikat | Wilo |
| Produktbezeichnung | Rexa UNI V05/T08-540 |
| Gewicht netto ca. <i>m</i> | 14,4 kg |
| Artikelnummer | 6082123  |

Installationsart

Niveausteuerng mit Schwimmerschalter

Niveauerfassung über einen Niveausensor mit verschiedenen Messbereichen, inkl. Hochwasseralarm und Trockenlaufschutz.

Batterie 9V, 200 mA

| | | |
|------------------------|---------|----------|
| NiMh-Akku, 9 V/200 mAh | 2522850 | EUR 38,- |
|------------------------|---------|----------|

Schwimmerschalter WA

| | | |
|---------------------------------------|-----------|-----------|
| Schwimmerschalter WA65 mit 10 m Kabel | 503211893 | EUR 191,- |
| Schwimmerschalter WA65 mit 20 m Kabel | 2004431 | EUR 287,- |
| Schwimmerschalter WA65 mit 30 m Kabel | 2004432 | EUR 391,- |
| Schwimmerschalter WA65 mit 5 m Kabel | 503211390 | EUR 100,- |

Signalhorn

| | | |
|--------------------|-----------|-----------|
| Signalhorn 1~230 V | 501459398 | EUR 124,- |
|--------------------|-----------|-----------|

Blitzleuchte

| | | |
|----------------------|---------|-----------|
| Blitzlicht 1~230 VAC | 2551613 | EUR 363,- |
|----------------------|---------|-----------|

Niveausteuerng mit Niveausensor

Niveauerfassung über einen Niveausensor mit verschiedenen Messbereichen, inkl. Hochwasseralarm und Trockenlaufschutz. Die Zenerbarriere sowie die Ex-Trennrelais werden nur für den Anschluss von Signalgebern in Ex-Bereichen benötigt! Bei Verwendung des Schaltgerätes SC-L..-Ex können diese ebenfalls entfallen!

Batterie 9V, 200 mA

| | | |
|------------------------|---------|----------|
| NiMh-Akku, 9 V/200 mAh | 2522850 | EUR 38,- |
|------------------------|---------|----------|

Niveausensor

| | | |
|--|---------|-------------|
| Niveausensor 0-10 mWS, Kabellänge: 50 m | 6088831 | EUR 929,- |
| Niveausensor 0-10 mWS, Kabellänge: 30 m | 6088832 | EUR 767,- |
| Niveausensor 0-10 mWS, Kabellänge: 20 m | 6088833 | EUR 717,- |
| Niveausensor 0-2,5 mWS, Kabellänge: 50 m | 6088836 | EUR 929,- |
| Niveausensor 0-2,5 mWS, Kabellänge: 30 m | 6088837 | EUR 767,- |
| Niveausensor 0-2,5 mWS, Kabellänge: 20 m | 6088838 | auf Anfrage |
| Niveausensor 0-2,5 mWS, Kabellänge: 10 m | 6088839 | EUR 650,- |
| Niveausensor 0-1,0 mWS, Kabellänge: 50 m | 6088840 | EUR 929,- |
| Niveausensor 0-1,0 mWS, Kabellänge: 30 m | 6088841 | EUR 767,- |
| Niveausensor 0-1,0 mWS, Kabellänge: 10 m | 6088842 | EUR 650,- |

Kabelabspannklemme

| | | |
|--------------------|---------|----------|
| Kabelabspannklemme | 2519927 | EUR 31,- |
|--------------------|---------|----------|

Schwimmerschalter WA

| | | |
|---------------------------------------|-----------|-----------|
| Schwimmerschalter WA65 mit 5 m Kabel | 503211390 | EUR 100,- |
| Schwimmerschalter WA65 mit 10 m Kabel | 503211893 | EUR 191,- |
| Schwimmerschalter WA65 mit 20 m Kabel | 2004431 | EUR 287,- |
| Schwimmerschalter WA65 mit 30 m Kabel | 2004432 | EUR 391,- |

Signalhorn

| | | |
|----------------------|-----------|-----------|
| Signalhorn 12-24 VDC | 2017208 | EUR 126,- |
| Signalhorn 1~230 V | 501459398 | EUR 124,- |

Blitzleuchte

| | | |
|----------------------|---------|-----------|
| Blitzlicht 24 VDC | 2551612 | EUR 395,- |
| Blitzlicht 1~230 VAC | 2551613 | EUR 363,- |

Niveausteuern mit Staudrucksystem

Niveauerfassung über ein offenes Staudrucksystem mit der Möglichkeit einer separaten Tauchglocke für den Hochwasserpegel.

Batterie 9V, 200 mA

| | | |
|------------------------|---------|----------|
| NiMH-Akku, 9 V/200 mAh | 2522850 | EUR 38,- |
|------------------------|---------|----------|

Kabelabspannklemme

| | | |
|--------------------|---------|----------|
| Kabelabspannklemme | 2519927 | EUR 31,- |
|--------------------|---------|----------|

Schwimmerschalter WA

| | | |
|---------------------------------------|-----------|-----------|
| Schwimmerschalter WA65 mit 5 m Kabel | 503211390 | EUR 100,- |
| Schwimmerschalter WA65 mit 10 m Kabel | 503211893 | EUR 191,- |
| Schwimmerschalter WA65 mit 20 m Kabel | 2004431 | EUR 287,- |
| Schwimmerschalter WA65 mit 30 m Kabel | 2004432 | EUR 391,- |

Staudrucksystem

| | | |
|-----------------------------------|---------|-----------|
| Staudruckglocke mit 10 m Schlauch | 2516976 | EUR 130,- |
| Lufteinperlsystem | 2516977 | EUR 319,- |

Signalhorn

| | | |
|----------------------|-----------|-----------|
| Signalhorn 12-24 VDC | 2017208 | EUR 126,- |
| Signalhorn 1~230 V | 501459398 | EUR 124,- |

Blitzleuchte

| | | |
|----------------------|---------|-----------|
| Blitzlicht 24 VDC | 2551612 | EUR 395,- |
| Blitzlicht 1~230 VAC | 2551613 | EUR 363,- |

Netzunabhängige Alarmmelder

Alarmmelder für die Erkennung von Wassereintritt in Räumen und Gebäuden. Die Alarmmeldung erfolgt akustisch, optisch oder per Funk. Zusätzlich können weitere Verbraucher direkt angesteuert werden.

Schwimmerschalter WA

| | | |
|---------------------------------------|-----------|-----------|
| Schwimmerschalter WA65 mit 10 m Kabel | 503211893 | EUR 191,- |
| Schwimmerschalter WA65 mit 20 m Kabel | 2004431 | EUR 287,- |
| Schwimmerschalter WA65 mit 30 m Kabel | 2004432 | EUR 391,- |
| Schwimmerschalter WA65 mit 5 m Kabel | 503211390 | EUR 100,- |

DrainAlarm

| | | |
|------------|---------|-----------|
| DrainAlarm | 2545133 | EUR 605,- |
|------------|---------|-----------|

Signalhorn

| | | |
|--------------------|-----------|-----------|
| Signalhorn 1~230 V | 501459398 | EUR 124,- |
|--------------------|-----------|-----------|

Blitzleuchte

| | | |
|----------------------|---------|-----------|
| Blitzlicht 1~230 VAC | 2551613 | EUR 363,- |
|----------------------|---------|-----------|

Pumpenschacht WS 1100

Schachtverlängerung

| | | |
|---------------------------------|---------|-----------|
| Schachtverlängerung WS 900/1100 | 2506431 | EUR 707,- |
|---------------------------------|---------|-----------|

Schachtabdeckung

| | | |
|---|---------|-----------|
| Schachtabdeckung WS 900/1100 Überflutungssicher | 2506478 | EUR 723,- |
| Schachtabdeckung WS 900/1100 Standard | 2506477 | EUR 362,- |

Klemmverschraubung

| | | |
|------------------------------|---------|----------|
| Klemmverschraubung 1½"/50 mm | 2505044 | EUR 53,- |
| Klemmverschraubung 1½"/63 mm | 2505045 | EUR 63,- |
| Klemmverschraubung 2"/63 mm | 2505046 | EUR 67,- |

Absperrarmatur für Schmutz- und Abwasser

| | | |
|------------------------------------|---------|-----------|
| Absperrschieber DN 150, EN-GJL-250 | 2017164 | EUR 908,- |
|------------------------------------|---------|-----------|

DrainLift WS 1100

| | | |
|-------------------------|---------|-------------|
| DrainLift WS 1100D/DN50 | 2506441 | EUR 5.749,- |
| DrainLift WS 1100E/DN50 | 2506432 | EUR 4.560,- |

Pumpenschacht WS 50

Handmembranpumpe

| | | |
|------------------|---------|-----------|
| Handmembranpumpe | 2060166 | EUR 451,- |
|------------------|---------|-----------|

Schachtverlängerung

| | | |
|------------------------------|---------|-----------|
| Schachtverlängerung WS 40/50 | 2525190 | EUR 193,- |
|------------------------------|---------|-----------|

Klemmverschraubung

| | | |
|-----------------------------|---------|-----------|
| Klemmverschraubung 2"/63 mm | 2505046 | EUR 67,- |
| Klemmverschraubung 2"/75 mm | 2525181 | EUR 170,- |

Absperrarmatur für Schmutz- und Abwasser

| | | |
|------------------------------------|---------|-------------|
| Absperrschieber DN 100, EN-GJL-250 | 2017163 | EUR 548,- |
| Absperrschieber DN 100, PVC | 2529808 | EUR 673,- |
| Absperrschieber DN 150, EN-GJL-250 | 2017164 | EUR 908,- |
| Absperrschieber DN 150, PVC | 2529809 | EUR 1.180,- |
| Absperrschieber G 2, CW617N | 2525188 | EUR 135,- |

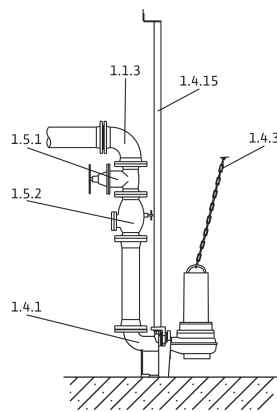
DrainLift WS 40-50

| | | |
|------------------|---------|-------------|
| DrainLift WS 50D | 2525161 | EUR 4.164,- |
| DrainLift WS 50E | 2525160 | EUR 2.516,- |

Stationäre Nassaufstellung DN 50



Einbaubeispiel



Installationszeichnung

Die Pumpen sind im Fördermedium eingetaucht. Der Anschluss an die Druckleitung erfolgt normalerweise über eine Einhängvorrichtung. Zu Wartungszwecken können die Pumpen von oben aus dem Schacht herausgenommen werden. Hierfür müssen keine Schrauben gelöst oder das Wasser abgelassen werden.

Für einen korrekten Betrieb der Pumpen ist es notwendig, das Schaltvolumen zu kennen. Das Schaltvolumen errechnet sich aus der Differenz zwischen dem Ein- und Ausschaltpunkt. Der Ausschaltpunkt wird durch die Betriebsart für eingetauchten und ausgetauchten Betrieb des Motors bestimmt.

Rohrbogen 90 Grad Flansch/Flansch 1.1.3

| | | |
|---------------------|---------|-----------|
| 90°-Rohrbogen DN 50 | 2018053 | EUR 274,- |
|---------------------|---------|-----------|

Y-Stück 1.1.5

| | | |
|-------------------------|---------|-----------|
| Vereinigungsstück DN 50 | 2019042 | EUR 605,- |
|-------------------------|---------|-----------|

Einhängvorrichtung 1.4.1

| | | |
|-------------------------------|---------|-----------|
| Einhängevorrichtung DN 50/2RK | 6070146 | EUR 428,- |
|-------------------------------|---------|-----------|

Hebekette Set, Edelstahl 1.4.3

| | | |
|--|---------|-----------|
| Hebekette Set PCS-LU, Edelstahl, 200 kg, 1 m | 6084895 | EUR 116,- |
| Hebekette Set PCS-LU, Edelstahl, 200 kg, 3 m | 6084894 | EUR 260,- |
| Hebekette Set PCS-LU, Edelstahl, 200 kg, 6 m | 6084893 | EUR 352,- |

Montagezubehör 1.4.12

| | | |
|-----------------------------------|---------|----------|
| Montagezubehör DN 40/50/65, PN 10 | 6076963 | EUR 36,- |
|-----------------------------------|---------|----------|

Führungshalter 1.4.14

| | | |
|---|---------|-----------|
| Halter zur Führungsrohrverlängerung DN 50 für GG-Rohr | 6066852 | EUR 137,- |
| Halter zur Führungsrohrverlängerung DN 50 für ST-Rohr | 6066846 | EUR 135,- |
| Führungsrohrhalterung DN 50 für GG-Rohr | 6066851 | EUR 103,- |
| Führungsrohrhalterung DN 50 für ST-Rohr | 6061084 | EUR 103,- |

Führungsrohr 1.4.15

| | | |
|----------------------------------|---------|-----------|
| Führungsrohr Ø26.9x2mm 6m 1.4301 | 6049244 | EUR 137,- |
| Führungsrohr Ø26.9x2mm 6m 1.4571 | 6049245 | EUR 280,- |

Absperrarmatur für Schmutz- und Abwasser 1.5.1

| | | |
|-----------------------------------|---------|-----------|
| Absperrschieber DN 50, EN-GJL-250 | 2017160 | EUR 284,- |
|-----------------------------------|---------|-----------|

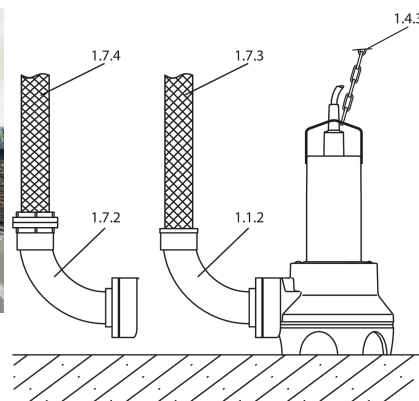
Rückflussverhinderer 1.5.2

| | | |
|----------------------------|---------|-----------|
| Rückflussverhinderer DN 50 | 2017166 | EUR 386,- |
|----------------------------|---------|-----------|

Transportable Nassaufstellung DN 50



Einbaubeispiel



Installationszeichnung

Die Pumpe ist mit einem Pumpenfuß ausgestattet (integriert im Pumpengehäuse oder separat als Zubehör erhältlich). Mit diesem Pumpenfuß kann die Pumpe einfach und flexibel in jedem Betriebsraum aufgestellt werden. Als Druckleitung werden Schläuche verwendet. Der Anschluss erfolgt über einen Schlauchnippel oder eine Storz-Kupplung. Für einen niveaubehängigen Betrieb wird eine Pumpe mit Schwimmerschalter empfohlen.

Rohrbogen 90 Grad Flansch/Düse 1.1.2

| | | |
|---------------------------|---------|-----------|
| 90°-Rohrbogen DN 50/60 mm | 4027344 | EUR 143,- |
|---------------------------|---------|-----------|

Hebekette Set, Edelstahl 1.4.3

| | | |
|--|---------|-----------|
| Hebekette Set PCS-LU, Edelstahl, 200 kg, 1 m | 6084895 | EUR 116,- |
| Hebekette Set PCS-LU, Edelstahl, 200 kg, 3 m | 6084894 | EUR 260,- |
| Hebekette Set PCS-LU, Edelstahl, 200 kg, 6 m | 6084893 | EUR 352,- |

Kunststoffschlauch ohne Kupplung 1.7.3

| | | |
|---------------------------------------|---------|-----------|
| Synthetik-Druckschlauch 10 m, Ø 60 mm | 2018106 | EUR 448,- |
| Synthetik-Druckschlauch 3 m, Ø 60 mm | 2027644 | EUR 160,- |
| Synthetik-Druckschlauch 5 m, Ø 60 mm | 2027645 | EUR 241,- |

Kunstfaserschlauch mit Kupplung 1.7.4

| | | |
|--|---------|-----------|
| Kunstfaser-Druckschlauch 10 m, mit Storz C | 6003650 | EUR 114,- |
| Kunstfaser-Druckschlauch 20 m, mit Storz C | 6003649 | EUR 172,- |
| Kunstfaser-Druckschlauch 5 m, mit Storz C | 6003651 | EUR 79,- |

Storz-Festkupplung mit 90°-Rohrbogen 1.7.5

| | | |
|--------------------------------|---------|-----------|
| Festkupplung-Set Storz C/DN 50 | 6031671 | EUR 272,- |
|--------------------------------|---------|-----------|

Mechanisches Zubehör

Armaturen

Absperrschieber

| | | |
|---|---------|-------------|
| Absperrschieber 2111 R14 DN50 PN16 GGG40 | 2834101 | EUR 320,- |
| Absperrschieber 2111 R14 DN65 PN16 GGG40 | 2834102 | EUR 392,- |
| Absperrschieber 2111 R14 DN80 PN16 GGG40 | 2834103 | EUR 496,- |
| Absperrschieber 2111 R14 DN100 PN16 GGG40 | 2834104 | EUR 576,- |
| Absperrschieber 2111 R14 DN125 PN16 GGG40 | 2834105 | EUR 871,- |
| Absperrschieber 2111 R14 DN150 PN16 GGG40 | 2834106 | EUR 926,- |
| Absperrschieber 2111 R14 DN200 PN10 GGG40 | 2834107 | EUR 1.610,- |
| Absperrschieber 2111 R14 DN200 PN16 GGG40 | 2834108 | EUR 1.610,- |

Kugelrückschlagventil (AT)

| | | |
|-------------------------------------|---------|-------------|
| Kugel-RSV 6516 R48 DN50 PN16 GGG40 | 2834201 | EUR 385,- |
| Kugel-RSV 6516 R48 DN65 PN16 GGG40 | 2834202 | EUR 445,- |
| Kugel-RSV 6516 R48 DN80 PN16 GGG40 | 2834203 | EUR 498,- |
| Kugel-RSV 6516 R48 DN100 PN16 GGG40 | 2834204 | EUR 598,- |
| Kugel-RSV 6516 R48 DN125 PN16 GGG40 | 2834205 | EUR 1.172,- |
| Kugel-RSV 6516 R48 DN150 PN16 GGG40 | 2834206 | EUR 1.099,- |

Rückflussverhinderer

| | | |
|----------------------------|---------|-----------|
| Rückflussverhinderer DN 50 | 2017166 | EUR 386,- |
|----------------------------|---------|-----------|

Absperrarmatur für Schmutz- und Abwasser

| | | |
|------------------------------------|---------|-------------|
| Absperrschieber DN 50, EN-GJL-250 | 2017160 | EUR 284,- |
| Absperrschieber DN 100, EN-GJL-250 | 2017163 | EUR 548,- |
| Absperrschieber DN 150, EN-GJL-250 | 2017164 | EUR 908,- |
| Absperrschieber G 2, CW617N | 2525188 | EUR 135,- |
| Absperrschieber DN 100, PVC | 2529808 | EUR 673,- |
| Absperrschieber DN 150, PVC | 2529809 | EUR 1.180,- |

Schläuche, Schlauchverbindungen

Kunststoffschlauch ohne Kupplung

| | | |
|--|---------|-----------|
| Synthetik-Druckschlauch 10 m, Ø 52 mm | 2017192 | EUR 251,- |
| Synthetik-Druckschlauch 20 m, Ø 90 mm | 2017193 | EUR 605,- |
| Synthetik-Druckschlauch 30 m, Ø 90 mm | 2017194 | EUR 839,- |
| Synthetik-Druckschlauch 10 m, Ø 110 mm | 2017196 | EUR 357,- |

| | | |
|--|---------|-------------|
| Synthetik-Druckschlauch 20 m, Ø 110 mm | 2017197 | EUR 716,- |
| Synthetik-Druckschlauch 30 m, Ø 110 mm | 2017198 | EUR 1.074,- |
| Synthetik-Druckschlauch 10 m, Ø 60 mm | 2018106 | EUR 448,- |
| Synthetik-Druckschlauch 3 m, Ø 42 mm | 2027641 | EUR 62,- |
| Synthetik-Druckschlauch 5 m, Ø 42 mm | 2027642 | EUR 103,- |
| Synthetik-Druckschlauch 15 m, Ø 42 mm | 2027643 | EUR 190,- |
| Synthetik-Druckschlauch 3 m, Ø 60 mm | 2027644 | EUR 160,- |
| Synthetik-Druckschlauch 5 m, Ø 60 mm | 2027645 | EUR 241,- |

Storz-Festkupplung mit 90°-Rohrbogen

| | | |
|--------------------------------|---------|-----------|
| Festkupplung-Set Storz C/DN 50 | 6031671 | EUR 272,- |
|--------------------------------|---------|-----------|

Kunstfaserschlauch mit Kupplung

| | | |
|--|---------|-------------|
| Kunstfaser-Druckschlauch 20 m, mit Storz B | 6003050 | EUR 300,- |
| Kunstfaser-Druckschlauch 10 m, mit Storz B | 6003051 | EUR 171,- |
| Kunstfaser-Druckschlauch 5 m, mit Storz B | 6003052 | EUR 131,- |
| Kunstfaser-Druckschlauch 20 m, mit Storz F | 6003647 | EUR 1.272,- |
| Kunstfaser-Druckschlauch 10 m, mit Storz F | 6003648 | EUR 838,- |
| Kunstfaser-Druckschlauch 20 m, mit Storz C | 6003649 | EUR 172,- |
| Kunstfaser-Druckschlauch 10 m, mit Storz C | 6003650 | EUR 114,- |
| Kunstfaser-Druckschlauch 5 m, mit Storz C | 6003651 | EUR 79,- |
| Kunstfaser-Druckschlauch 5 m, mit Storz A | 6022391 | EUR 245,- |
| Kunstfaser-Druckschlauch 10 m, mit Storz A | 6022392 | EUR 481,- |
| Kunstfaser-Druckschlauch 20 m, mit Storz A | 6022393 | EUR 496,- |

Montage/Aufstellung

Edelstahlkette

| | | |
|--|---------|-----------|
| Hebekette Set, Edelstahl, 630 kg, 5x15, 3 m | 2833103 | EUR 220,- |
| Hebekette Set, Edelstahl, 630 kg, 5x15, 5 m | 2833105 | EUR 304,- |
| Hebekette Set, Edelstahl, 630 kg, 5x15, 6 m | 2833106 | EUR 347,- |
| Hebekette Set, Edelstahl, 630 kg, 5x15, 8 m | 2833108 | EUR 433,- |
| Hebekette Set, Edelstahl, 630 kg, 5x15, 10 m | 2833110 | EUR 515,- |
| Kettenhaken aus V2A | 2833375 | EUR 16,90 |

Klemmverschraubung

| | | |
|------------------------------|---------|----------|
| Klemmverschraubung 1½"/50 mm | 2505044 | EUR 53,- |
| Klemmverschraubung 1½"/63 mm | 2505045 | EUR 63,- |
| Klemmverschraubung 2"/63 mm | 2505046 | EUR 67,- |

| | | |
|------------------------------|---------|-----------|
| Klemmverschraubung 2"/75 mm | 2525181 | EUR 170,- |
| Klemmverschraubung 50x50 mm | 2525183 | EUR 67,- |
| Klemmverschraubung 50x63 mm | 2525184 | EUR 94,- |
| Klemmverschraubung 1¼"/40 mm | 2543025 | EUR 40,- |
| Klemmverschraubung 1¼"/50 mm | 2543026 | EUR 45,- |
| Klemmverschraubung 1¼"/63 mm | 2543027 | EUR 52,- |

Handmembranpumpe

| | | |
|------------------|---------|-----------|
| Handmembranpumpe | 2060166 | EUR 451,- |
|------------------|---------|-----------|

Führungshalter

| | | |
|---|---------|-----------|
| Führungsrohrhalterung DN 50 für ST-Rohr | 6061084 | EUR 103,- |
| Halter zur Führungsrohrverlängerung DN 50 für ST-Rohr | 6066846 | EUR 135,- |
| Führungsrohrhalterung DN 50 für GG-Rohr | 6066851 | EUR 103,- |
| Halter zur Führungsrohrverlängerung DN 50 für GG-Rohr | 6066852 | EUR 137,- |

Führungsrohr

| | | |
|----------------------------------|---------|-----------|
| Führungsrohr Ø26.9x2mm 6m 1.4301 | 6049244 | EUR 137,- |
| Führungsrohr Ø26.9x2mm 6m 1.4571 | 6049245 | EUR 280,- |

Hebekette Set, Edelstahl

| | | |
|--|---------|-----------|
| Hebekette Set PCS-LU, Edelstahl, 200 kg, 1 m | 6084895 | EUR 116,- |
| Hebekette Set PCS-LU, Edelstahl, 200 kg, 3 m | 6084894 | EUR 260,- |
| Hebekette Set PCS-LU, Edelstahl, 200 kg, 6 m | 6084893 | EUR 352,- |

Montagezubehör

| | | |
|-----------------------------------|---------|----------|
| Montagezubehör DN 40/50/65, PN 10 | 6076963 | EUR 36,- |
|-----------------------------------|---------|----------|

Schachtabdeckung

| | | |
|---|---------|-----------|
| Schachtabdeckung WS 900/1100 Standard | 2506477 | EUR 362,- |
| Schachtabdeckung WS 900/1100 Überflutungssicher | 2506478 | EUR 723,- |

Anschlagkette, Stahl verzinkt

| | | |
|--|---------|-----------|
| Anschlagkette Set PCS-CE, Stahl verzinkt, 400 kg, 3 m | 6063139 | EUR 144,- |
| Anschlagkette Set PCS-CE, Stahl verzinkt, 400 kg, 5 m | 6063140 | EUR 219,- |
| Anschlagkette Set PCS-CE, Stahl verzinkt, 400 kg, 6 m | 6063141 | EUR 248,- |
| Anschlagkette Set PCS-CE, Stahl verzinkt, 400 kg, 10 m | 6063142 | EUR 407,- |
| Anschlagkette Set PCS-CE, Stahl verzinkt, 800 kg, 3 m | 6063147 | EUR 274,- |
| Anschlagkette Set PCS-CE, Stahl verzinkt, 800 kg, 5 m | 6063148 | EUR 435,- |
| Anschlagkette Set PCS-CE, Stahl verzinkt, 800 kg, 6 m | 6063149 | EUR 516,- |

| | | |
|---|---------|-------------|
| Anschlagkette Set PCS-CE, Stahl verzinkt, 800 kg, 10 m | 6063150 | EUR 743,- |
| Anschlagkette Set PCS-CE, Stahl verzinkt, 2000 kg, 10 m | 6063152 | EUR 1.260,- |
| Anschlagkette Set PCS-CE, Stahl verzinkt, 5000 kg, 10 m | 6063154 | EUR 2.644,- |
| Anschlagkette Set PCS-CE, Stahl verzinkt, 7000 kg, 10 m | 6063156 | EUR 3.543,- |
| Anschlagkette Set PCS-CE, Stahl verzinkt, 9000 kg, 10 m | 6063518 | EUR 4.294,- |

Anschlagkette, Edelstahl

| | | |
|--|---------|--------------|
| Anschlagkette Set PCS-CE, Edelstahl, 400 kg, 3 m | 6063135 | EUR 428,- |
| Anschlagkette Set PCS-CE, Edelstahl, 400 kg, 5 m | 6063136 | EUR 602,- |
| Anschlagkette Set PCS-CE, Edelstahl, 400 kg, 6 m | 6063137 | EUR 623,- |
| Anschlagkette Set PCS-CE, Edelstahl, 400 kg, 10 m | 6063138 | EUR 950,- |
| Anschlagkette Set PCS-CE, Edelstahl, 800 kg, 3 m | 6063143 | EUR 599,- |
| Anschlagkette Set PCS-CE, Edelstahl, 800 kg, 5 m | 6063144 | EUR 888,- |
| Anschlagkette Set PCS-CE, Edelstahl, 800 kg, 6 m | 6063145 | EUR 1.029,- |
| Anschlagkette Set PCS-CE, Edelstahl, 800 kg, 10 m | 6063146 | EUR 1.506,- |
| Anschlagkette Set PCS-CE, Edelstahl, 2000 kg, 10 m | 6063151 | EUR 4.125,- |
| Anschlagkette Set PCS-CE, Edelstahl, 5000 kg, 10 m | 6063153 | EUR 10.149,- |
| Anschlagkette Set PCS-CE, Edelstahl, 7000 kg, 10 m | 6063155 | EUR 13.544,- |

Schachtverlängerung

| | | |
|---------------------------------|---------|-----------|
| Schachtverlängerung WS 40/50 | 2525190 | EUR 193,- |
| Schachtverlängerung WS 900/1100 | 2506431 | EUR 707,- |

Einhängevorrichtung

| | | |
|-------------------------------|---------|-----------|
| Einhängevorrichtung DN 50/2RK | 6070146 | EUR 428,- |
|-------------------------------|---------|-----------|

Rohre, Rohrverbindungen

Rohrbogen 90 Grad Flansch/Flansch

| | | |
|---------------------|---------|-----------|
| 90°-Rohrbogen DN 50 | 2018053 | EUR 274,- |
|---------------------|---------|-----------|

Rohrbogen 90 Grad Flansch/Düse

| | | |
|---------------------------|---------|-----------|
| 90°-Rohrbogen DN 50/60 mm | 4027344 | EUR 143,- |
|---------------------------|---------|-----------|

Y-Stück

| | | |
|-------------------------|---------|-----------|
| Vereinigungsstück DN 50 | 2019042 | EUR 605,- |
|-------------------------|---------|-----------|

Pumpenschacht

DrainLift WS 1100

| | | |
|-------------------------|---------|-------------|
| DrainLift WS 1100E/DN50 | 2506432 | EUR 4.560,- |
|-------------------------|---------|-------------|

| | | |
|-------------------------|---------|-------------|
| DrainLift WS 1100D/DN50 | 2506441 | EUR 5.749,- |
|-------------------------|---------|-------------|

DrainLift WS 40-50

| | | |
|------------------|---------|-------------|
| DrainLift WS 50E | 2525160 | EUR 2.516,- |
| DrainLift WS 50D | 2525161 | EUR 4.164,- |

Elektrisches Zubehör

Pumpensteuerung

Schaltschrank (AT)

| | | |
|-------------------------|---------|-------------|
| Freiluftschrank HEAD 41 | 2833972 | EUR 1.985,- |
| Freiluftschrank HEAD 53 | 2833973 | EUR 2.492,- |

Schaltgerät PS1

| | | |
|-----------------------------------|---------|-------------|
| Pumpensteuerung PS1-LCD-N 24h | 2833941 | EUR 1.454,- |
| Pumpensteuerung PS1-LCD-N 24h/2DS | 2833943 | EUR 1.488,- |

Schaltgerät PS2

| | | |
|---------------------------------|---------|-------------|
| Pumpensteuerung PS2-LCD 24h/2DS | 2833741 | EUR 2.453,- |
| Pumpensteuerung PS2-LCD 24h | 2833951 | EUR 2.370,- |

Wilo-Control MS-Lift

| | | |
|-------------------|---------|-------------|
| MS-L-1x4kW-DOL-T4 | 2550527 | EUR 753,- |
| MS-L-2x4kW-DOL-T4 | 2550528 | EUR 1.028,- |

Pumpensteuerung/Zubehör

Batterie 9V, 200 mA

| | | |
|------------------------|---------|----------|
| NiMh-Akku, 9 V/200 mAh | 2522850 | EUR 38,- |
|------------------------|---------|----------|

Kommunikationsmodul GSM

| | | |
|-----------|---------|-------------|
| GSM-Modul | 2533861 | EUR 1.298,- |
|-----------|---------|-------------|

Alarmmelder

DrainAlarm

| | | |
|------------------|---------|-----------|
| DrainAlarm | 2545133 | EUR 605,- |
| DrainAlarm FIRST | 2550526 | EUR 430,- |

Blitzleuchte

| | | |
|---------------------------|---------|-----------|
| Anbaublitzlicht 1~230 VAC | 2510429 | EUR 206,- |
| Blitzlicht 24 VDC | 2551612 | EUR 395,- |
| Blitzlicht 1~230 VAC | 2551613 | EUR 363,- |

Signalhorn

| | | |
|----------------------|-----------|-----------|
| Signalhorn 12-24 VDC | 2017208 | EUR 126,- |
| Signalhorn 1~230 V | 501459398 | EUR 124,- |

Niveausteuering

Staudrucksystem

| | | |
|-----------------------------------|---------|-----------|
| Staudruckglocke mit 10 m Schlauch | 2516976 | EUR 130,- |
| Offenes Staudrucksystem (blau) | 2833992 | EUR 336,- |
| Offenes Staudrucksystem (rot) | 2833744 | EUR 336,- |
| Lufteinperlsystem | 2516977 | EUR 319,- |

Schwimmerschalter WA

| | | |
|---|-----------|-------------|
| Schwimmerschalter WA65 mit 5 m Kabel | 503211390 | EUR 100,- |
| Schwimmerschalter WA65 mit 10 m Kabel | 503211893 | EUR 191,- |
| Schwimmerschalter WA65 mit 20 m Kabel | 2004431 | EUR 287,- |
| Schwimmerschalter WA65 mit 30 m Kabel | 2004432 | EUR 391,- |
| Schwimmerschalter WA KR1 S mit 5 m Kabel | 6082806 | EUR 171,- |
| Schwimmerschalter WA KR1 S mit 10 m Kabel | 6082807 | EUR 287,- |
| Schwimmerschalter WA65 (PSN-X) mit 20 m Kabel | 6088843 | auf Anfrage |
| Schwimmerschalter WA65 (PSN-X) mit 10 m Kabel | 6088844 | auf Anfrage |
| Schwimmerschalter WA65 (PSN-X) mit 5 m Kabel | 6088845 | auf Anfrage |

Niveausensor

| | | |
|--|---------|-------------|
| Niveausensor 0-10 mWS, Kabellänge: 50 m | 6088831 | EUR 929,- |
| Niveausensor 0-10 mWS, Kabellänge: 30 m | 6088832 | EUR 767,- |
| Niveausensor 0-10 mWS, Kabellänge: 20 m | 6088833 | EUR 717,- |
| Niveausensor 0-2,5 mWS, Kabellänge: 50 m | 6088836 | EUR 929,- |
| Niveausensor 0-2,5 mWS, Kabellänge: 30 m | 6088837 | EUR 767,- |
| Niveausensor 0-2,5 mWS, Kabellänge: 20 m | 6088838 | auf Anfrage |
| Niveausensor 0-2,5 mWS, Kabellänge: 10 m | 6088839 | EUR 650,- |
| Niveausensor 0-1,0 mWS, Kabellänge: 50 m | 6088840 | EUR 929,- |
| Niveausensor 0-1,0 mWS, Kabellänge: 30 m | 6088841 | EUR 767,- |
| Niveausensor 0-1,0 mWS, Kabellänge: 10 m | 6088842 | EUR 650,- |

Niveausteuering/Zubehör

Kabelabspannklemme

| | | |
|--------------------|---------|----------|
| Kabelabspannklemme | 2519927 | EUR 31,- |
|--------------------|---------|----------|

Kabelrechen

| | | |
|-----------------------------|---------|-----------|
| Kabelrechen für 3 Schwimmer | 2833374 | EUR 113,- |
|-----------------------------|---------|-----------|

Staudrucksystem

| | | |
|-------------------|---------|-----------|
| Lufteinperlsystem | 2516977 | EUR 319,- |
|-------------------|---------|-----------|

Schwimmengewicht

| | | |
|------------------------------|---------|----------|
| Schwimmengewicht beschichtet | 2833383 | EUR 49,- |
|------------------------------|---------|----------|

Zener-Barriere inkl. Trennschaltverstärker

| | | |
|--|---------|-------------|
| Ex-Barriere inkl. Trennschaltverstärker im Gehäuse | 2833995 | EUR 1.063,- |
|--|---------|-------------|

Services

Die partnerschaftliche Zusammenarbeit mit Installateuren und Anlagenbauern hat bei Wilo lange Tradition. Ein wichtiger Teil unserer Partnerschaftsphilosophie ist der Wilo-Werkskundendienst. Zusammen entwickeln wir ein Servicekonzept, das zu Ihren individuellen Anforderungen passt – und sorgen mit unserem Knowhow und persönlicher Beratung dafür, dass Ihre Anlagen energieeffizient, betriebssicher und so kostengünstig wie möglich arbeiten. Dabei unterstützen unsere kompetenten Wilo-Servicetechniker Sie schnell, zuverlässig und termintreu.

Empfohlene Serviceleistungen

| | |
|--|---------|
| Inbetriebnahme Schmutzwasserpumpen | 2219491 |
| Wilo-Live Assistent Service | 2216415 |
| Wartung BASIC Schmutzwasserpumpen | 2219540 |
| Instandhaltung COMFORT Schmutzwasserpumpen | 2219514 |
| Instandhaltung PREMIUM Schmutzwasserpumpen | 2219567 |
| WiloCare Comfort | 2222876 |
| WiloCare Comfort PLUS | 2222877 |

Weitere Serviceleistungen

| | |
|--|---------|
| Anschlussgarantie Schmutzwasserpumpen | 2219465 |
| Projektbetreuung Schmutzwasserpumpen | 2219348 |
| Installation Schmutzwasserpumpen | 2219383 |
| Anlagenoptimierung Schmutzwasserpumpen | 2219278 |
| Energy Solutions Schmutzwasserpumpen | 2219313 |
| Reparatur Schmutzwasserpumpen | 2219632 |