



Datenblatt

Hydraulische Daten

Maximaler Betriebsdruck P_N	1 bar
Art der Laufradkonstruktion	Freistromlaufrad
Freier Kugeldurchgang der Hydraulik	44 mm
Max. Eintauchtiefe	7 m
Min. Medientemperatur T_{min}	3 °C
Max. Medientemperatur T_{max}	40 °C
Min. Umgebungstemperatur T_{min}	3 °C
Max. Umgebungstemperatur T_{max}	40 °C

Motordaten

Netzanschluss	1~230 V, 50 Hz
Spannungstoleranz	±10 %
Leistungsfaktor $\cos \varphi$	0.97
Motornennleistung P_2	1,1 kW
Leistungsaufnahme $P_{1\ max}$	1590 W
Nennstrom I_N	7,2 A
Anlaufstrom I	29 A
Einschaltart	Direkt (DOL)
Nennzahl n	2899 1/min
Max. Schalzhäufigkeit t	60 1/h
Isolationsklasse	F
Schutzart	IP68
Betriebsart (eingetaucht)	S1
Betriebsart (ausgetaucht)	S2-15 Min.

Kabel

Länge Anschlusskabel	10 m
Kabeltyp	H07RN-F
Kabelquerschnitt	3G1 mm ²
Netzstecker	CEE 7/7 (Schuko)
Art des Anschlusskabels	Lösbar

Ausstattung/Funktion

Schwimmerschalter	ja
Art des Explosionsschutz	-
Motorschutz	Bimetall

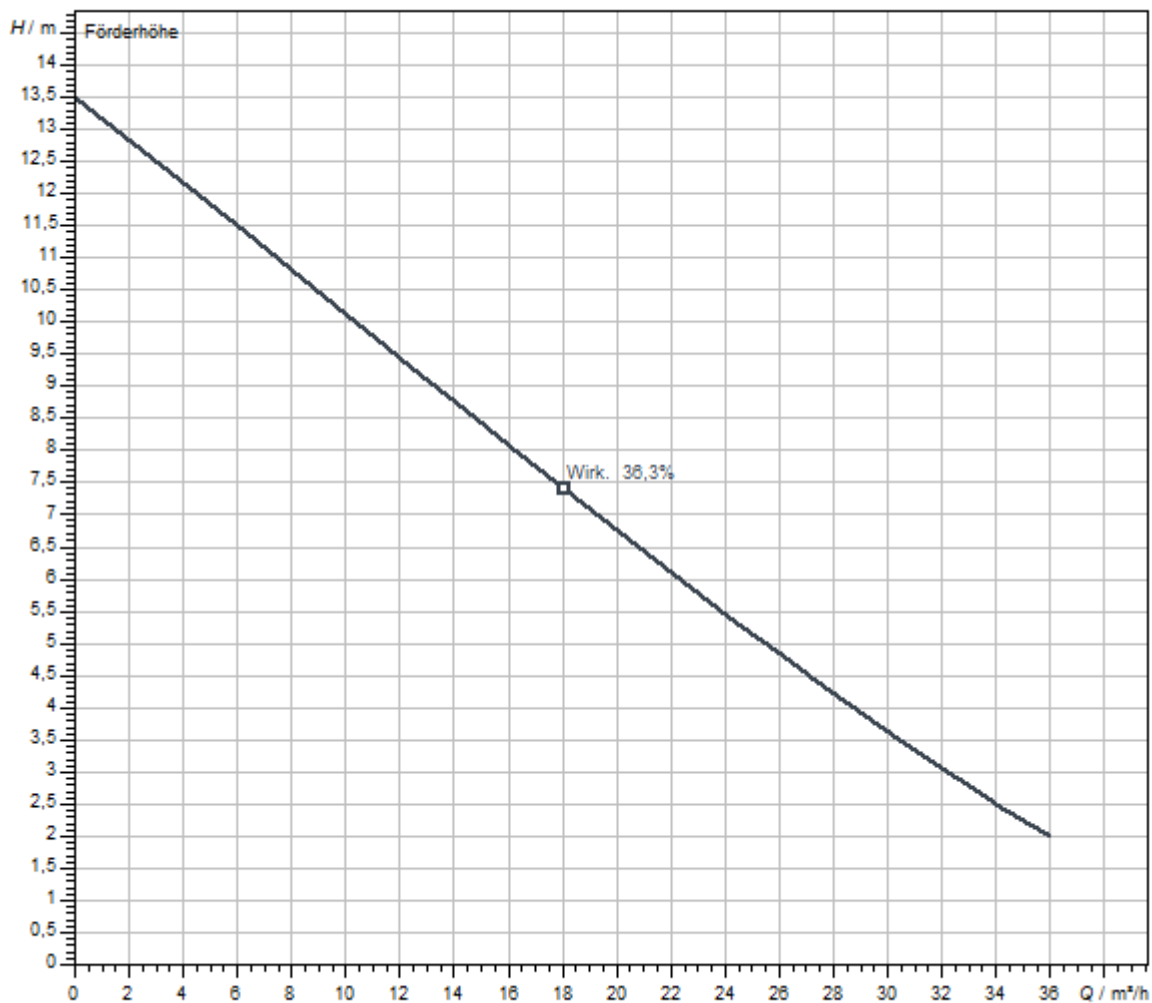
Werkstoffe

Pumpengehäuse	PP-GF30
Laufrad	PP-GF30
Abdichtung pumpenseitig	QQPGG
Abdichtung motorseitig	BXPFF
Material Dichtung	NBR
Motorgehäuse	Edelstahl

Einbaumaße

Druckseitiger Rohranschluss DNd	DN 65
-----------------------------------	-------

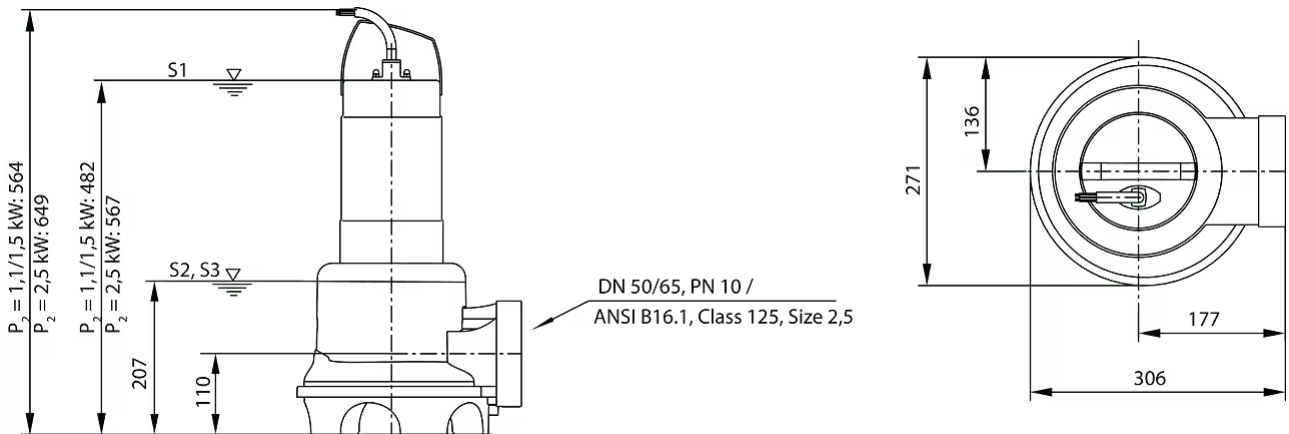
Kennlinien



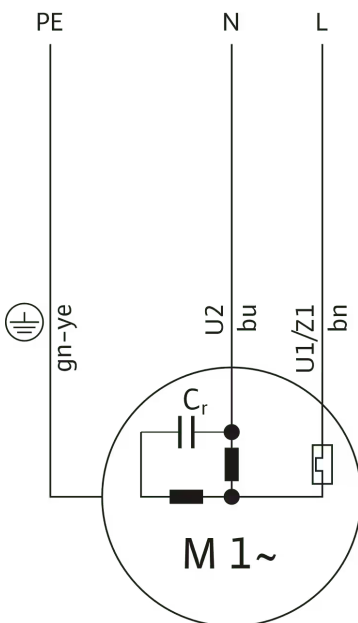
Fördermedium	Wasser 100 %
Medientemperatur <i>T</i>	20,00 °C
Drehzahl im Betriebspunkt <i>n hydr. @ BP</i>	2.900 1/min
Lafraddurchmesser <i>d LR</i>	114 mm

Maße und Maßzeichnungen

Wilo-Rexa UNI V06.. - Transportable Nassaufstellung




Klemmenplan



Bestellinformation

Produktdaten

Fabrikat	Wilo
Produktbezeichnung	Rexa UNI V06/M11-523/A
Artikelnummer	6082138 
EAN Nummer	4048482757698
Farbe	silber/schwarz
Minimale Bestellmenge	1
Marktverfügbarkeit	2017-04-16

Verpackung

Verpackungsart	Karton
Verpackungseigenschaft	Transportverpackung
Anzahl pro Palette	1
Anzahl pro Layer	1

Maße und Gewichte

Längenmaß mit Verpackung	400 mm
Länge <i>L</i>	306 mm
Höhenmaß mit Verpackung	805 mm
Höhe <i>H</i>	564 mm
Breitenmaß mit Verpackung	300 mm
Breite <i>B</i>	271 mm
Gewicht brutto ca. <i>m</i>	21,1 kg
Gewicht netto ca. <i>m</i>	19,1 kg

Ausschreibungstext

Tauchmotorpumpe für die stationäre und transportable Nassaufstellung im intermittierenden Betrieb.

Zur Förderung in gewerblichen Bereichen von:

- Abwasser mit Fäkalien
- Schmutzwasser (mit geringen Mengen Sand und Kies)
- Schmutzwasser, schwach sauer mit einem pH-Wert >4,5

Abwasserförderung nach (DIN) EN 12050

Die Pumpen erfüllen die Anforderungen nach EN 12050-1.

Abwasserpumpe mit Wirbelrad und horizontalem Flanschanschluss. Flanschanschluss als Kombiflansch mit integrierter Befestigung und Flachdichtung. Hydraulikgehäuse und Laufrad aus Copolymer. Oberflächengekühlter 1-~Motor mit integriertem Betriebskondensator und selbstschaltender thermischer Motorüberwachung. Ölgefüllte Dichtungskammer mit doppelter Abdichtung. Motorgehäuse aus Edelstahl. Lösbares Anschlusskabel mit Schwimmerschalter und angebautem Schuko-Stecker.

Produktdaten

Art der Laufradkonstruktion	Freistromlaufrad
Freier Kugeldurchgang der Hydraulik	44 mm
Maximaler Betriebsdruck P_N	1 bar
Max. Eintauchtiefe	7 m
Medientemperatur T	3 °C

Motordaten

Motorbauart	Tauchmotor – oberflächengekühlt
Netzanschluss	1~230 V, 50 Hz
Spannungstoleranz	±10 %
Leistungsfaktor $\cos \varphi$	0.97
Motornennleistung P_2	1,1 kW
Leistungsaufnahme $P_{1 \max}$	1,59 kW
Nennstrom I_N	7,2 A
Anlaufstrom I	29 A
Einschaltart	Direkt (DOL)
Anzahl der Pole	2
Nenn Drehzahl n	2899 1/min
Max. Schalzhäufigkeit t	60 1/h
Isolationsklasse	F
Schutzart	IP68
Betriebsart (eingetaucht)	S1
Betriebsart (ausgetaucht)	S2-15 Min. S3-10%

Kabel

Länge Anschlusskabel	10 m
Kabeltyp	H07RN-F
Kabelquerschnitt	3G1 mm ²
Netzstecker	CEE 7/7 (Schuko)
Art des Anschlusskabels	Lösbar

Ausstattung/Funktion

Schwimmerschalter	ja
Schneidwerk	nein
Art des Explosionsschutz	-
Motorschutz	Bimetall
Leckageüberwachung Motor	nein
Leckageüberwachung Dichtungskammer	optional
Leckageüberwachung Leckagekammer	nein


Werkstoffe

Pumpengehäuse	PP-GF30
Laufrad	PP-GF30
Welle	Edelstahl
Abdichtung pumpenseitig	QQPGG
Abdichtung motorseitig	BXPFF
Material Dichtung	NBR
Motorgehäuse	Edelstahl

Einbaumaße

Saugseitiger Rohranschluss <i>DN_s</i>	-
Druckseitiger Rohranschluss <i>DN_d</i>	DN 65

Bestellinformationen

Fabrikat	Wilo
Produktbezeichnung	Rexa UNI V06/M11-523/A
Gewicht netto ca. <i>m</i>	19,1 kg
Artikelnummer	6082138 

Installationsart

Niveausteuerng mit Schwimmerschalter

Niveauerfassung über einen Niveausensor mit verschiedenen Messbereichen, inkl. Hochwasseralarm und Trockenlaufschutz.

Wilo-Control MS-Lift

MS-L-1x4kW-DOL	2539741	EUR 741,-
MS-L-2x4kW-DOL	2539745	EUR 1.000,-

Batterie 9V, 200 mA

NiMh-Akku, 9 V/200 mAh	2522850	EUR 38,-
------------------------	---------	----------

Schwimmerschalter WA

Schwimmerschalter WA65 mit 10 m Kabel	503211893	EUR 191,-
Schwimmerschalter WA65 mit 20 m Kabel	2004431	EUR 287,-
Schwimmerschalter WA65 mit 30 m Kabel	2004432	EUR 391,-
Schwimmerschalter WA65 mit 5 m Kabel	503211390	EUR 100,-

Signalhorn

Signalhorn 1~230 V	501459398	EUR 124,-
--------------------	-----------	-----------

Blitzleuchte

Blitzlicht 1~230 VAC	2551613	EUR 363,-
----------------------	---------	-----------

Niveausteuerng mit Niveausensor

Niveauerfassung über einen Niveausensor mit verschiedenen Messbereichen, inkl. Hochwasseralarm und Trockenlaufschutz. Die Zenerbarriere sowie die Ex-Trennrelais werden nur für den Anschluss von Signalgebern in Ex-Bereichen benötigt! Bei Verwendung des Schaltgerätes SC-L..-Ex können diese ebenfalls entfallen!

Wilo-Control EC-Lift

EC-L-1x12A-MT34-DOL-WM	2543210	EUR 1.342,-
EC-L-1x12A-MT34-DOL-WM-EMS	2543211	EUR 1.223,-
EC-L-2x12A-MT34-DOL-WM	2543220	EUR 2.122,-
EC-L-2x12A-MT34-DOL-WM-EMS	2543221	EUR 1.865,-

Batterie 9V, 200 mA

NiMh-Akku, 9 V/200 mAh	2522850	EUR 38,-
------------------------	---------	----------

Niveausensor

Niveausensor 0-10 mWS, Kabellänge: 50 m	6088831	EUR 929,-
Niveausensor 0-10 mWS, Kabellänge: 30 m	6088832	EUR 767,-
Niveausensor 0-10 mWS, Kabellänge: 20 m	6088833	EUR 717,-

Niveausensor 0-2,5 mWS, Kabellänge: 50 m	6088836	EUR 929,-
Niveausensor 0-2,5 mWS, Kabellänge: 30 m	6088837	EUR 767,-
Niveausensor 0-2,5 mWS, Kabellänge: 20 m	6088838	auf Anfrage
Niveausensor 0-2,5 mWS, Kabellänge: 10 m	6088839	EUR 650,-
Niveausensor 0-1,0 mWS, Kabellänge: 50 m	6088840	EUR 929,-
Niveausensor 0-1,0 mWS, Kabellänge: 30 m	6088841	EUR 767,-
Niveausensor 0-1,0 mWS, Kabellänge: 10 m	6088842	EUR 650,-

Kabelabspannklemme

Kabelabspannklemme	2519927	EUR 31,-
--------------------	---------	----------

Schwimmerschalter WA

Schwimmerschalter WA65 mit 5 m Kabel	503211390	EUR 100,-
Schwimmerschalter WA65 mit 10 m Kabel	503211893	EUR 191,-
Schwimmerschalter WA65 mit 20 m Kabel	2004431	EUR 287,-
Schwimmerschalter WA65 mit 30 m Kabel	2004432	EUR 391,-

Signalhorn

Signalhorn 12-24 VDC	2017208	EUR 126,-
Signalhorn 1-230 V	501459398	EUR 124,-

Blitzleuchte

Blitzlicht 24 VDC	2551612	EUR 395,-
Blitzlicht 1-230 VAC	2551613	EUR 363,-

Niveausteuern mit Staudrucksystem

Niveauerfassung über ein offenes Staudrucksystem mit der Möglichkeit einer separaten Tauchglocke für den Hochwasserpegel.

Wilo-Control EC-Lift

EC-L-1x12A-MT34-DOL-WM-EMS-IPS	2543212	EUR 1.310,-
EC-L-2x12A-MT34-DOL-WM-EMS-IPS	2543222	EUR 2.016,-

Batterie 9V, 200 mA

NiMH-Akku, 9 V/200 mAh	2522850	EUR 38,-
------------------------	---------	----------

Kabelabspannklemme

Kabelabspannklemme	2519927	EUR 31,-
--------------------	---------	----------

Schwimmerschalter WA

Schwimmerschalter WA65 mit 5 m Kabel	503211390	EUR 100,-
Schwimmerschalter WA65 mit 10 m Kabel	503211893	EUR 191,-

Schwimmerschalter WA65 mit 20 m Kabel	2004431	EUR 287,-
Schwimmerschalter WA65 mit 30 m Kabel	2004432	EUR 391,-

Staudrucksystem

Staudruckglocke mit 10 m Schlauch	2516976	EUR 130,-
Lufteinperlsystem	2516977	EUR 319,-

Signalhorn

Signalhorn 12-24 VDC	2017208	EUR 126,-
Signalhorn 1-230 V	501459398	EUR 124,-

Blitzleuchte

Blitzlicht 24 VDC	2551612	EUR 395,-
Blitzlicht 1-230 VAC	2551613	EUR 363,-

Netzunabhängige Alarmmelder

Alarmmelder für die Erkennung von Wassereintritt in Räumen und Gebäuden. Die Alarmmeldung erfolgt akustisch, optisch oder per Funk. Zusätzlich können weitere Verbraucher direkt angesteuert werden.

Schwimmerschalter WA

Schwimmerschalter WA65 mit 10 m Kabel	503211893	EUR 191,-
Schwimmerschalter WA65 mit 20 m Kabel	2004431	EUR 287,-
Schwimmerschalter WA65 mit 30 m Kabel	2004432	EUR 391,-
Schwimmerschalter WA65 mit 5 m Kabel	503211390	EUR 100,-

DrainAlarm

DrainAlarm	2545133	EUR 605,-
------------	---------	-----------

Signalhorn

Signalhorn 1-230 V	501459398	EUR 124,-
--------------------	-----------	-----------

Blitzleuchte

Blitzlicht 1-230 VAC	2551613	EUR 363,-
----------------------	---------	-----------

Pumpenschacht WS 1100

Schachtverlängerung

Schachtverlängerung WS 900/1100	2506431	EUR 707,-
---------------------------------	---------	-----------

Schachtabdeckung

Schachtabdeckung WS 900/1100 Überflutungssicher	2506478	EUR 723,-
Schachtabdeckung WS 900/1100 Standard	2506477	EUR 362,-

Klemmverschraubung

Klemmverschraubung 1½"/50 mm	2505044	EUR 53,-
Klemmverschraubung 1½"/63 mm	2505045	EUR 63,-
Klemmverschraubung 2"/63 mm	2505046	EUR 67,-

Absperrarmatur für Schmutz- und Abwasser

Absperrschieber DN 150, EN-GJL-250	2017164	EUR 908,-
------------------------------------	---------	-----------

DrainLift WS 1100

DrainLift WS 1100D/DN65	2506442	EUR 6.628,-
DrainLift WS 1100E/DN65	2506433	EUR 5.212,-

Pumpenschacht WS 50

Handmembranpumpe

Handmembranpumpe	2060166	EUR 451,-
------------------	---------	-----------

Schachtverlängerung

Schachtverlängerung WS 40/50	2525190	EUR 193,-
------------------------------	---------	-----------

Klemmverschraubung

Klemmverschraubung 2"/63 mm	2505046	EUR 67,-
Klemmverschraubung 2"/75 mm	2525181	EUR 170,-

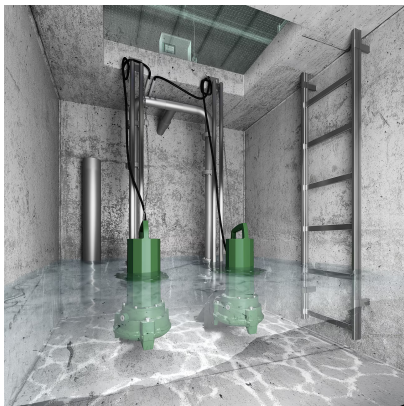
Absperrarmatur für Schmutz- und Abwasser

Absperrschieber DN 100, EN-GJL-250	2017163	EUR 548,-
Absperrschieber DN 100, PVC	2529808	EUR 673,-
Absperrschieber DN 150, EN-GJL-250	2017164	EUR 908,-
Absperrschieber DN 150, PVC	2529809	EUR 1.180,-

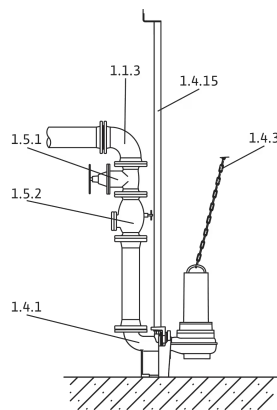
DrainLift WS 40-50

DrainLift WS 50D	2525161	EUR 4.164,-
DrainLift WS 50E	2525160	EUR 2.516,-

Stationäre Nassaufstellung DN 65



Einbaubeispiel



Installationszeichnung

Die Pumpen sind im Fördermedium eingetaucht. Der Anschluss an die Druckleitung erfolgt normalerweise über eine Einhängenvorrichtung. Zu Wartungszwecken können die Pumpen von oben aus dem Schacht herausgenommen werden. Hierfür müssen keine Schrauben gelöst oder das Wasser abgelassen werden.

Für einen korrekten Betrieb der Pumpen ist es notwendig, das Schaltvolumen zu kennen. Das Schaltvolumen errechnet sich aus der Differenz zwischen dem Ein- und Ausschaltpunkt. Der Ausschaltpunkt wird durch die Betriebsart für eingetauchten und ausgetauchten Betrieb des Motors bestimmt.

Rohrbogen 90 Grad Flansch/Flansch 1.1.3

90°-Rohrbogen DN 65	2017183	EUR 280,-
---------------------	---------	-----------

Y-Stück 1.1.5

Vereinigungsstück DN 65	2017178	EUR 705,-
-------------------------	---------	-----------

Einhängenvorrichtung 1.4.1

Einhängenvorrichtung DN 65/2RK	6070150	EUR 469,-
--------------------------------	---------	-----------

Hebekette Set, Edelstahl 1.4.3

Hebekette Set PCS-LU, Edelstahl, 200 kg, 1 m	6084895	EUR 116,-
Hebekette Set PCS-LU, Edelstahl, 200 kg, 3 m	6084894	EUR 260,-
Hebekette Set PCS-LU, Edelstahl, 200 kg, 6 m	6084893	EUR 352,-

Montagezubehör 1.4.12

Montagezubehör DN 40/50/65, PN 10	6076963	EUR 36,-
-----------------------------------	---------	----------

Führungshalter 1.4.14

Halter zur Führungsrohrverlängerung DN 65 für GG-Rohr	6066849	EUR 170,-
Halter zur Führungsrohrverlängerung DN 65 für ST-Rohr	6066850	EUR 170,-
Führungsrohrhalterung DN 65 für GG-Rohr	6066847	EUR 140,-
Führungsrohrhalterung DN 65 für ST-Rohr	6066848	EUR 140,-

Führungsrohr 1.4.15

Führungsrohr Ø26.9x2mm 6m 1.4301	6049244	EUR 137,-
Führungsrohr Ø26.9x2mm 6m 1.4571	6049245	EUR 280,-

Absperrarmatur für Schmutz- und Abwasser 1.5.1

Absperrschieber DN 65, EN-GJL-250	2017161	EUR 337,-
-----------------------------------	---------	-----------

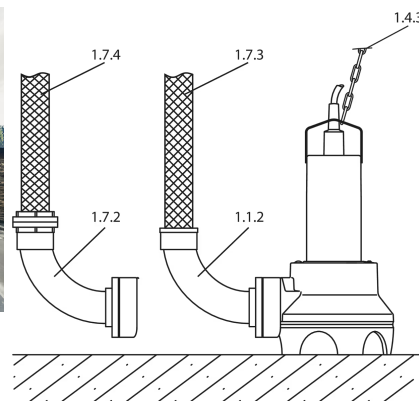
Rückflussverhinderer 1.5.2

Rückflussverhinderer DN 65	2017167	EUR 442,-
----------------------------	---------	-----------

Transportable Nassaufstellung DN 65



Einbaubeispiel



Installationszeichnung

Die Pumpe ist mit einem Pumpenfuß ausgestattet (integriert im Pumpengehäuse oder separat als Zubehör erhältlich). Mit diesem Pumpenfuß kann die Pumpe einfach und flexibel in jedem Betriebsraum aufgestellt werden. Als Druckleitung werden Schläuche verwendet. Der Anschluss erfolgt über einen Schlauchnippel oder eine Storz-Kupplung. Für einen niveauabhängigen Betrieb wird eine Pumpe mit Schwimmerschalter empfohlen.

Rohrbogen 90 Grad Flansch/Düse 1.1.2

90°-Rohrbogen DN 65/70 mm	4027346	EUR 131,-
---------------------------	---------	-----------

Hebekette Set, Edelstahl 1.4.3

Hebekette Set PCS-LU, Edelstahl, 200 kg, 1 m	6084895	EUR 116,-
Hebekette Set PCS-LU, Edelstahl, 200 kg, 3 m	6084894	EUR 260,-
Hebekette Set PCS-LU, Edelstahl, 200 kg, 6 m	6084893	EUR 352,-

Kunstfaserschlauch mit Kupplung 1.7.4

Kunstfaser-Druckschlauch 10 m, mit Storz C	6003650	EUR 114,-
Kunstfaser-Druckschlauch 20 m, mit Storz C	6003649	EUR 172,-
Kunstfaser-Druckschlauch 5 m, mit Storz C	6003651	EUR 79,-

Mechanisches Zubehör

Armaturen

Absperrschieber

Absperrschieber 2111 R14 DN50 PN16 GGG40	2834101	EUR 320,-
Absperrschieber 2111 R14 DN65 PN16 GGG40	2834102	EUR 392,-
Absperrschieber 2111 R14 DN80 PN16 GGG40	2834103	EUR 496,-
Absperrschieber 2111 R14 DN100 PN16 GGG40	2834104	EUR 576,-
Absperrschieber 2111 R14 DN125 PN16 GGG40	2834105	EUR 871,-
Absperrschieber 2111 R14 DN150 PN16 GGG40	2834106	EUR 926,-
Absperrschieber 2111 R14 DN200 PN10 GGG40	2834107	EUR 1.610,-
Absperrschieber 2111 R14 DN200 PN16 GGG40	2834108	EUR 1.610,-

Kugelrückschlagventil (AT)

Kugel-RSV 6516 R48 DN50 PN16 GGG40	2834201	EUR 385,-
Kugel-RSV 6516 R48 DN65 PN16 GGG40	2834202	EUR 445,-
Kugel-RSV 6516 R48 DN80 PN16 GGG40	2834203	EUR 498,-
Kugel-RSV 6516 R48 DN100 PN16 GGG40	2834204	EUR 598,-
Kugel-RSV 6516 R48 DN125 PN16 GGG40	2834205	EUR 1.172,-
Kugel-RSV 6516 R48 DN150 PN16 GGG40	2834206	EUR 1.099,-

Rückflussverhinderer

Rückflussverhinderer DN 65	2017167	EUR 442,-
----------------------------	---------	-----------

Absperrarmatur für Schmutz- und Abwasser

Absperrschieber DN 65, EN-GJL-250	2017161	EUR 337,-
Absperrschieber DN 100, EN-GJL-250	2017163	EUR 548,-
Absperrschieber DN 150, EN-GJL-250	2017164	EUR 908,-
Absperrschieber DN 100, PVC	2529808	EUR 673,-
Absperrschieber DN 150, PVC	2529809	EUR 1.180,-

Schläuche, Schlauchverbindungen

Kunststoffschlauch ohne Kupplung

Synthetik-Druckschlauch 10 m, Ø 52 mm	2017192	EUR 251,-
Synthetik-Druckschlauch 20 m, Ø 90 mm	2017193	EUR 605,-
Synthetik-Druckschlauch 30 m, Ø 90 mm	2017194	EUR 839,-
Synthetik-Druckschlauch 10 m, Ø 110 mm	2017196	EUR 357,-
Synthetik-Druckschlauch 20 m, Ø 110 mm	2017197	EUR 716,-

Synthetik-Druckschlauch 30 m, Ø 110 mm	2017198	EUR 1.074,-
Synthetik-Druckschlauch 10 m, Ø 60 mm	2018106	EUR 448,-
Synthetik-Druckschlauch 3 m, Ø 42 mm	2027641	EUR 62,-
Synthetik-Druckschlauch 5 m, Ø 42 mm	2027642	EUR 103,-
Synthetik-Druckschlauch 15 m, Ø 42 mm	2027643	EUR 190,-
Synthetik-Druckschlauch 3 m, Ø 60 mm	2027644	EUR 160,-
Synthetik-Druckschlauch 5 m, Ø 60 mm	2027645	EUR 241,-

Kunstfaserschlauch mit Kupplung

Kunstfaser-Druckschlauch 20 m, mit Storz B	6003050	EUR 300,-
Kunstfaser-Druckschlauch 10 m, mit Storz B	6003051	EUR 171,-
Kunstfaser-Druckschlauch 5 m, mit Storz B	6003052	EUR 131,-
Kunstfaser-Druckschlauch 20 m, mit Storz F	6003647	EUR 1.272,-
Kunstfaser-Druckschlauch 10 m, mit Storz F	6003648	EUR 838,-
Kunstfaser-Druckschlauch 20 m, mit Storz C	6003649	EUR 172,-
Kunstfaser-Druckschlauch 10 m, mit Storz C	6003650	EUR 114,-
Kunstfaser-Druckschlauch 5 m, mit Storz C	6003651	EUR 79,-
Kunstfaser-Druckschlauch 5 m, mit Storz A	6022391	EUR 245,-
Kunstfaser-Druckschlauch 10 m, mit Storz A	6022392	EUR 481,-
Kunstfaser-Druckschlauch 20 m, mit Storz A	6022393	EUR 496,-

Montage/Aufstellung

Edelstahlkette

Hebekette Set, Edelstahl, 630 kg, 5x15, 3 m	2833103	EUR 220,-
Hebekette Set, Edelstahl, 630 kg, 5x15, 5 m	2833105	EUR 304,-
Hebekette Set, Edelstahl, 630 kg, 5x15, 6 m	2833106	EUR 347,-
Hebekette Set, Edelstahl, 630 kg, 5x15, 8 m	2833108	EUR 433,-
Hebekette Set, Edelstahl, 630 kg, 5x15, 10 m	2833110	EUR 515,-
Kettenhaken aus V2A	2833375	EUR 16,90

Klemmverschraubung

Klemmverschraubung 1½"/50 mm	2505044	EUR 53,-
Klemmverschraubung 1½"/63 mm	2505045	EUR 63,-
Klemmverschraubung 2"/63 mm	2505046	EUR 67,-
Klemmverschraubung 2"/75 mm	2525181	EUR 170,-
Klemmverschraubung 50x50 mm	2525183	EUR 67,-
Klemmverschraubung 50x63 mm	2525184	EUR 94,-
Klemmverschraubung 1¼"/40 mm	2543025	EUR 40,-

Klemmverschraubung 1¼"/50 mm	2543026	EUR 45,-
Klemmverschraubung 1¼"/63 mm	2543027	EUR 52,-

Handmembranpumpe

Handmembranpumpe	2060166	EUR 451,-
------------------	---------	-----------

Führungshalter

Führungsrohrhalterung DN 65 für GG-Rohr	6066847	EUR 140,-
Führungsrohrhalterung DN 65 für ST-Rohr	6066848	EUR 140,-
Halter zur Führungsrohrverlängerung DN 65 für GG-Rohr	6066849	EUR 170,-
Halter zur Führungsrohrverlängerung DN 65 für ST-Rohr	6066850	EUR 170,-

Führungsrohr

Führungsrohr Ø26.9x2mm 6m 1.4301	6049244	EUR 137,-
Führungsrohr Ø26.9x2mm 6m 1.4571	6049245	EUR 280,-

Hebekette Set, Edelstahl

Hebekette Set PCS-LU, Edelstahl, 200 kg, 1 m	6084895	EUR 116,-
Hebekette Set PCS-LU, Edelstahl, 200 kg, 3 m	6084894	EUR 260,-
Hebekette Set PCS-LU, Edelstahl, 200 kg, 6 m	6084893	EUR 352,-

Montagezubehör

Montagezubehör DN 40/50/65, PN 10	6076963	EUR 36,-
-----------------------------------	---------	----------

Schachtabdeckung

Schachtabdeckung WS 900/1100 Standard	2506477	EUR 362,-
Schachtabdeckung WS 900/1100 Überflutungssicher	2506478	EUR 723,-

Anschlagkette, Stahl verzinkt

Anschlagkette Set PCS-CE, Stahl verzinkt, 400 kg, 3 m	6063139	EUR 144,-
Anschlagkette Set PCS-CE, Stahl verzinkt, 400 kg, 5 m	6063140	EUR 219,-
Anschlagkette Set PCS-CE, Stahl verzinkt, 400 kg, 6 m	6063141	EUR 248,-
Anschlagkette Set PCS-CE, Stahl verzinkt, 400 kg, 10 m	6063142	EUR 407,-
Anschlagkette Set PCS-CE, Stahl verzinkt, 800 kg, 3 m	6063147	EUR 274,-
Anschlagkette Set PCS-CE, Stahl verzinkt, 800 kg, 5 m	6063148	EUR 435,-
Anschlagkette Set PCS-CE, Stahl verzinkt, 800 kg, 6 m	6063149	EUR 516,-
Anschlagkette Set PCS-CE, Stahl verzinkt, 800 kg, 10 m	6063150	EUR 743,-
Anschlagkette Set PCS-CE, Stahl verzinkt, 2000 kg, 10 m	6063152	EUR 1.260,-
Anschlagkette Set PCS-CE, Stahl verzinkt, 5000 kg, 10 m	6063154	EUR 2.644,-
Anschlagkette Set PCS-CE, Stahl verzinkt, 7000 kg, 10 m	6063156	EUR 3.543,-

Anschlagkette Set PCS-CE, Stahl verzinkt, 9000 kg, 10 m	6063518	EUR 4.294,-
---	---------	-------------

Anschlagkette, Edelstahl

Anschlagkette Set PCS-CE, Edelstahl, 400 kg, 3 m	6063135	EUR 428,-
Anschlagkette Set PCS-CE, Edelstahl, 400 kg, 5 m	6063136	EUR 602,-
Anschlagkette Set PCS-CE, Edelstahl, 400 kg, 6 m	6063137	EUR 623,-
Anschlagkette Set PCS-CE, Edelstahl, 400 kg, 10 m	6063138	EUR 950,-
Anschlagkette Set PCS-CE, Edelstahl, 800 kg, 3 m	6063143	EUR 599,-
Anschlagkette Set PCS-CE, Edelstahl, 800 kg, 5 m	6063144	EUR 888,-
Anschlagkette Set PCS-CE, Edelstahl, 800 kg, 6 m	6063145	EUR 1.029,-
Anschlagkette Set PCS-CE, Edelstahl, 800 kg, 10 m	6063146	EUR 1.506,-
Anschlagkette Set PCS-CE, Edelstahl, 2000 kg, 10 m	6063151	EUR 4.125,-
Anschlagkette Set PCS-CE, Edelstahl, 5000 kg, 10 m	6063153	EUR 10.149,-
Anschlagkette Set PCS-CE, Edelstahl, 7000 kg, 10 m	6063155	EUR 13.544,-

Schachtverlängerung

Schachtverlängerung WS 40/50	2525190	EUR 193,-
Schachtverlängerung WS 900/1100	2506431	EUR 707,-

Einhängevorrichtung

Einhängevorrichtung DN 65/2RK	6070150	EUR 469,-
-------------------------------	---------	-----------

Rohre, Rohrverbindungen

Rohrbogen 90 Grad Flansch/Flansch

90°-Rohrbogen DN 65	2017183	EUR 280,-
---------------------	---------	-----------

Rohrbogen 90 Grad Flansch/Düse

90°-Rohrbogen DN 65/70 mm	4027346	EUR 131,-
---------------------------	---------	-----------

Y-Stück

Vereinigungsstück DN 65	2017178	EUR 705,-
-------------------------	---------	-----------

Pumpenschacht

DrainLift WS 1100

DrainLift WS 1100E/DN65	2506433	EUR 5.212,-
DrainLift WS 1100D/DN65	2506442	EUR 6.628,-

DrainLift WS 40-50

DrainLift WS 50E	2525160	EUR 2.516,-
------------------	---------	-------------

Elektrisches Zubehör

Pumpensteuerung

Schaltschrank (AT)

Freiluftschrank HEAD 41	2833972	EUR 1.985,-
Freiluftschrank HEAD 53	2833973	EUR 2.492,-

Schaltgerät PS1

Pumpensteuerung PS1-LCD-N 24h	2833941	EUR 1.454,-
Pumpensteuerung PS1-LCD-N 24h/2DS	2833943	EUR 1.488,-

Schaltgerät PS2

Pumpensteuerung PS2-LCD 24h/2DS	2833741	EUR 2.453,-
Pumpensteuerung PS2-LCD 24h	2833951	EUR 2.370,-

Wilo-Control EC-Lift

EC-L-1x12A-MT34-DOL-WM	2543210	EUR 1.342,-
EC-L-1x12A-MT34-DOL-WM-EMS	2543211	EUR 1.223,-
EC-L-1x12A-MT34-DOL-WM-EMS-IPS	2543212	EUR 1.310,-
EC-L-2x12A-MT34-DOL-WM	2543220	EUR 2.122,-
EC-L-2x12A-MT34-DOL-WM-EMS	2543221	EUR 1.865,-
EC-L-2x12A-MT34-DOL-WM-EMS-IPS	2543222	EUR 2.016,-
EC-L-3x12A-MT34-DOL-WM	2543230	EUR 3.096,-
EC-L-1x12A-MT34-DOL-WM-EX	2553570	EUR 3.790,-
EC-L-2x12A-MT34-DOL-WM-EX	2553571	EUR 3.997,-
EC-L-3x12A-MT34-DOL-WM-EX	2553572	EUR 5.741,-

Wilo-Control MS-Lift

MS-L-1x4kW-DOL	2539741	EUR 741,-
MS-L-2x4kW-DOL	2539745	EUR 1.000,-

Pumpensteuerung/Zubehör

Batterie 9V, 200 mA

NiMh-Akku, 9 V/200 mAh	2522850	EUR 38,-
------------------------	---------	----------

Kommunikationsmodul GSM

GSM-Modul	2533861	EUR 1.298,-
-----------	---------	-------------

Alarmmelder

DrainAlarm

DrainAlarm	2545133	EUR 605,-
DrainAlarm FIRST	2550526	EUR 430,-

Blitzleuchte

Anbaublitzlicht 1-230 VAC	2510429	EUR 206,-
Blitzlicht 24 VDC	2551612	EUR 395,-
Blitzlicht 1-230 VAC	2551613	EUR 363,-

Signalhorn

Signalhorn 12-24 VDC	2017208	EUR 126,-
Signalhorn 1-230 V	501459398	EUR 124,-

Niveausteuering

Staudrucksystem

Staudruckglocke mit 10 m Schlauch	2516976	EUR 130,-
Offenes Staudrucksystem (blau)	2833992	EUR 336,-
Offenes Staudrucksystem (rot)	2833744	EUR 336,-
Lufteinperlsystem	2516977	EUR 319,-

Schwimmerschalter WA

Schwimmerschalter WA65 mit 5 m Kabel	503211390	EUR 100,-
Schwimmerschalter WA65 mit 10 m Kabel	503211893	EUR 191,-
Schwimmerschalter WA65 mit 20 m Kabel	2004431	EUR 287,-
Schwimmerschalter WA65 mit 30 m Kabel	2004432	EUR 391,-
Schwimmerschalter WA KR1 S mit 5 m Kabel	6082806	EUR 171,-
Schwimmerschalter WA KR1 S mit 10 m Kabel	6082807	EUR 287,-
Schwimmerschalter WA65 (PSN-X) mit 20 m Kabel	6088843	auf Anfrage
Schwimmerschalter WA65 (PSN-X) mit 10 m Kabel	6088844	auf Anfrage
Schwimmerschalter WA65 (PSN-X) mit 5 m Kabel	6088845	auf Anfrage

Niveausensor

Niveausensor 0-10 mWS, Kabellänge: 50 m	6088831	EUR 929,-
Niveausensor 0-10 mWS, Kabellänge: 30 m	6088832	EUR 767,-
Niveausensor 0-10 mWS, Kabellänge: 20 m	6088833	EUR 717,-
Niveausensor 0-2,5 mWS, Kabellänge: 50 m	6088836	EUR 929,-
Niveausensor 0-2,5 mWS, Kabellänge: 30 m	6088837	EUR 767,-
Niveausensor 0-2,5 mWS, Kabellänge: 20 m	6088838	auf Anfrage
Niveausensor 0-2,5 mWS, Kabellänge: 10 m	6088839	EUR 650,-

Niveausensor 0-1,0 mWS, Kabellänge: 50 m	6088840	EUR 929,-
Niveausensor 0-1,0 mWS, Kabellänge: 30 m	6088841	EUR 767,-
Niveausensor 0-1,0 mWS, Kabellänge: 10 m	6088842	EUR 650,-

Niveausteuerng/Zubehör

Kabelabspannklemme

Kabelabspannklemme	2519927	EUR 31,-
--------------------	---------	----------

Kabelrechen

Kabelrechen für 3 Schwimmer	2833374	EUR 113,-
-----------------------------	---------	-----------

Staudrucksystem

Lufteinperlsystem	2516977	EUR 319,-
-------------------	---------	-----------

Schwimmergewicht

Schwimmergewicht beschichtet	2833383	EUR 49,-
------------------------------	---------	----------

Zener-Barriere inkl. Trennschaltverstärker

Ex-Barriere inkl. Trennschaltverstärker im Gehäuse	2833995	EUR 1.063,-
--	---------	-------------

Services

Die partnerschaftliche Zusammenarbeit mit Installateuren und Anlagenbauern hat bei Wilo lange Tradition. Ein wichtiger Teil unserer Partnerschaftsphilosophie ist der Wilo-Werkskundendienst. Zusammen entwickeln wir ein Servicekonzept, das zu Ihren individuellen Anforderungen passt – und sorgen mit unserem Knowhow und persönlicher Beratung dafür, dass Ihre Anlagen energieeffizient, betriebssicher und so kostengünstig wie möglich arbeiten. Dabei unterstützen unsere kompetenten Wilo-Service Techniker Sie schnell, zuverlässig und termintreu.

Empfohlene Serviceleistungen

Inbetriebnahme Schmutzwasserpumpen	2219491
Wilo-Live Assistent Service	2216415
Wartung BASIC Schmutzwasserpumpen	2219540
Instandhaltung COMFORT Schmutzwasserpumpen	2219514
Instandhaltung PREMIUM Schmutzwasserpumpen	2219567
WiloCare Comfort	2222876
WiloCare Comfort PLUS	2222877

Weitere Serviceleistungen

Anschlussgarantie Schmutzwasserpumpen	2219465
Projektbetreuung Schmutzwasserpumpen	2219348
Installation Schmutzwasserpumpen	2219383
Anlagenoptimierung Schmutzwasserpumpen	2219278
Energy Solutions Schmutzwasserpumpen	2219313
Reparatur Schmutzwasserpumpen	2219632