



Datenblatt

Technische Daten

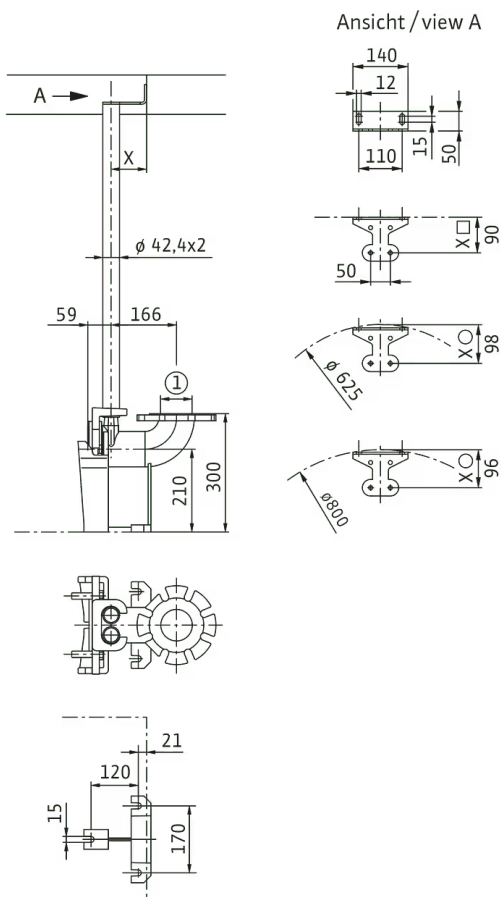
Anschluss Eingang	DN 80
Anschluss Ausgang	DN 80
Anschlussnorm	EN 1092-2
Pumpenanschluss	DN 65/80
Rohranschluss	DN 80

Werkstoffe

Werkstoff	Grauguss
-----------	----------

Maße und Maßzeichnungen

Einhängevorrichtung DN 80/2RK



Bestellinformation

Produktdaten

Fabrikat	Wilo
Produktbezeichnung	Einhängevorrichtung DN 80/2RK
Artikelnummer	6082333
EAN Nummer	4048482763491
Farbe	grau/schwarz
Minimale Bestellmenge	1
Marktverfügbarkeit	2017-09-01

Maße und Gewichte

Längenmaß mit Verpackung	265 mm
Länge <i>L</i>	250 mm
Höhenmaß mit Verpackung	580 mm
Höhe <i>H</i>	445 mm
Breitenmaß mit Verpackung	400 mm
Breite <i>B</i>	350 mm
Gewicht brutto ca. <i>m</i>	22 kg
Gewicht netto ca. <i>m</i>	20 kg

Verpackung

Verpackungsart	Karton
Verpackungseigenschaft	Transportverpackung
Anzahl pro Palette	1
Anzahl pro Layer	1

Ausschreibungstext

Einhängevorrichtung zur Montage im Pumpenschacht für die einfache Installation der Abwasserpumpe an die Druckrohrleitung. Lieferumfang:

- > Fußkrümmer mit Doppelrohrhalterung
- > Kupplungsflansch zur Montage am Druckstutzen
- > Profildichtung

> Montagematerial

Die zwei Führungsrohre (42,4x2 mm) sind bauseitig zu stellen!

Technische Daten

Anschluss Eingang	DN 80
Anschluss Ausgang	DN 80
Werkstoff	Grauguss
Gewicht netto ca.	20 kg
Fabrikat	Wilo
Art.-Nr.	6082333