



Datenblatt

Hydraulische Daten

Maximaler Betriebsdruck p	4,5 bar
Druckanschluss	DN 50
Freier Kugeldurchgang der Hydraulik	50 mm
Art der Laufradkonstruktion	Freistromlaufrad
Max. Eintauchtiefe	20 m
Förderhöhe max. H_{\max}	40,8 m
Fördermenge max. Q_{\max}	58,8 m ³ /h
Min. Medientemperatur T_{\min}	3 °C
Max. Medientemperatur T_{\max}	40 °C
Min. Umgebungstemperatur T_{\min}	3 °C
Max. Umgebungstemperatur T_{\max}	40 °C

Motordaten

Motorkennung	P 17.1-22/EAD0X2-T Ex 10,5kW
Netzanschluss	3~400 V, 50 Hz
Spannungstoleranz	±10 %
Motornennleistung P_2	10,5 kW
Leistungsaufnahme $P_{1 \max}$	12,30 kW
Nennstrom I_N	20,5 A
Anlaufstrom I	57 A
Betriebsart (eingetaucht)	S1
Betriebsart (ausgetaucht)	-
Nenn Drehzahl n	2914 1/min
Leistungsfaktor $\cos \varphi$	0.87
Einschaltart	Stern-Dreieck (YΔ)
Anzahl der Pole	2
Max. Schalzhäufigkeit t	15 1/h
Isolationsklasse	H
Schutzart Motor	IP68

Kabel

Länge Anschlusskabel	10 m
Kabeltyp	H07RN-F
Kabelquerschnitt	10G1,5 mm ²
Art des Anschlusskabels	Nicht lösbar

Ausstattung/Funktion

Netzstecker	nein
Schwimmerschalter	nein
Schneidwerk	nein
Art des Explosionsschutz	ATEX
Motorschutz	Bimetall
Leckageüberwachung Motor	ja
Leckageüberwachung Dichtungskammer	optional
Leckageüberwachung Leckagekammer	nein

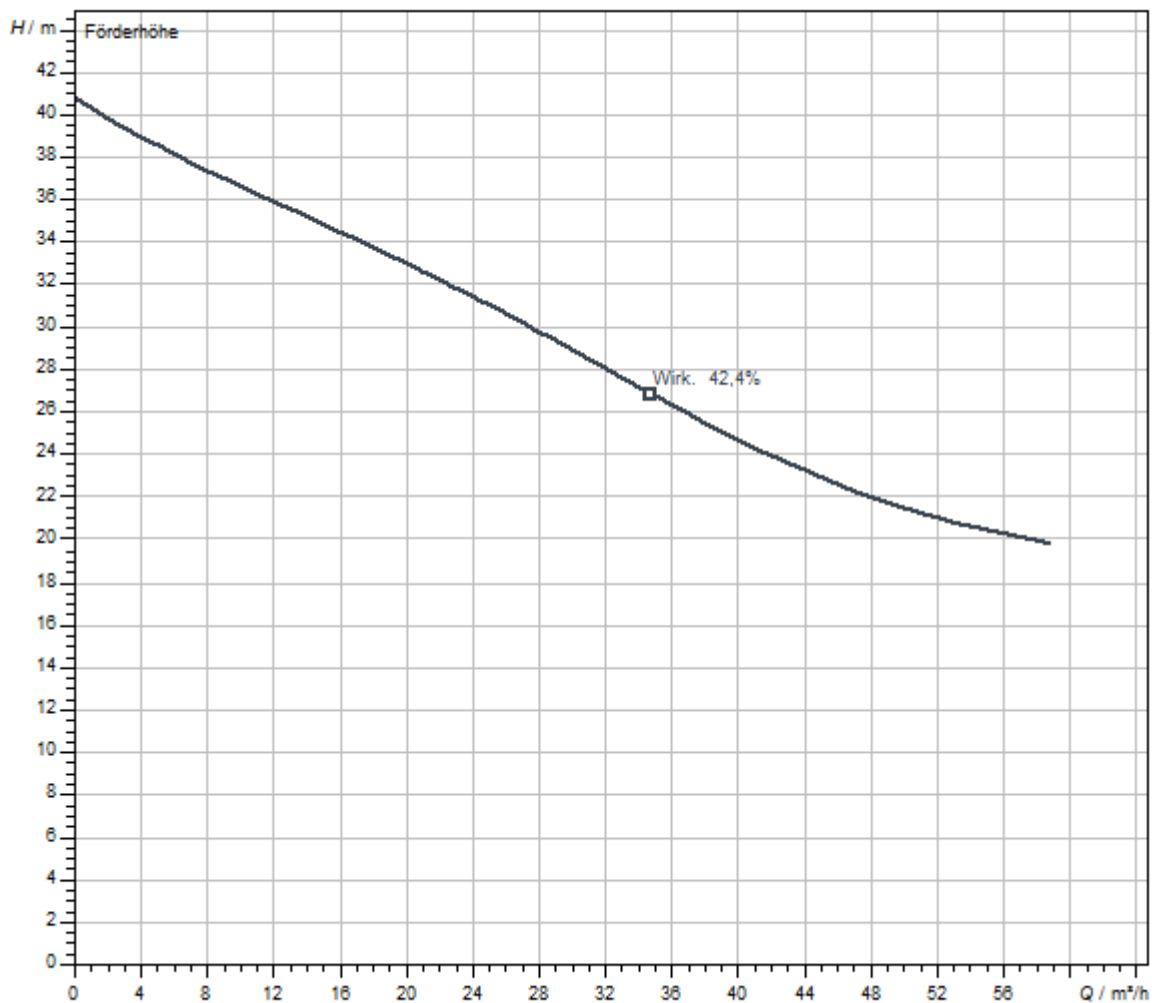
Werkstoffe

Pumpengehäuse	Grauguss
Laufgrad	Grauguss
Welle	Edelstahl
Abdichtung pumpenseitig	Siliziumkarbid
Abdichtung motorseitig	NBR
Material Dichtung	NBR
Motorgehäuse	Grauguss

Einbaumaße

Anschluss Eingang	DN 50
Anschluss Ausgang	DN 50

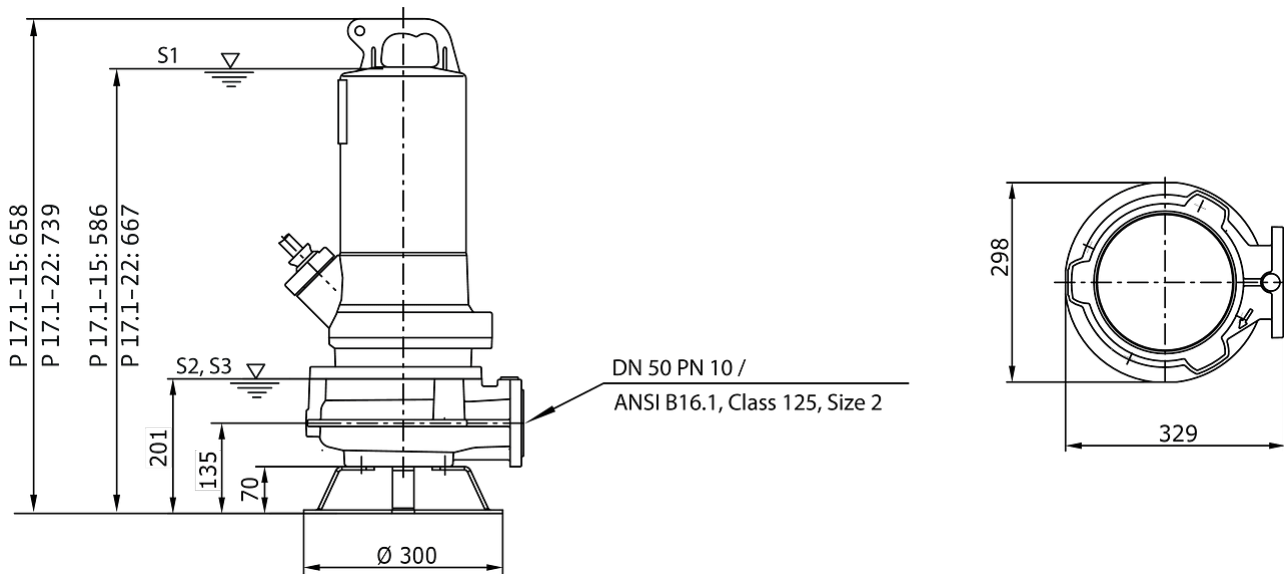
Kennlinien



Fördermedium	Wasser 100 %
Medientemperatur <i>T</i>	20,00 °C
Drehzahl im Betriebspunkt <i>n hydr. @ BP</i>	2.900 1/min
Laufreddurchmesser <i>d LR</i>	180 mm

Maße und Maßzeichnungen

Wilo-Rexa PRO V05-32.. - Transportable Nassaufstellung



Bestellinformation

Produktdaten

Fabrikat	Wilo
Produktbezeichnung	Rexa PRO V05DA-324/EAD0X2-T0105-540-O
Artikelnummer	6082576
EAN Nummer	4048482782096
Farbe	Grün
Minimale Bestellmenge	1
Marktverfügbarkeit	2017-09-01

Maße und Gewichte

Längenmaß mit Verpackung	800 mm
Länge <i>L</i>	326 mm
Höhenmaß mit Verpackung	830 mm
Höhe <i>H</i>	669 mm
Breitenmaß mit Verpackung	600 mm
Breite <i>B</i>	274 mm
Gewicht brutto ca. <i>m</i>	119,7 kg
Gewicht netto ca. <i>m</i>	117,7 kg

Verpackung

Verpackungsart	Karton
Verpackungseigenschaft	Transportverpackung
Anzahl pro Palette	1
Anzahl pro Layer	1

Ausschreibungstext

Vollüberflutbare Abwasser-Tauchmotorpumpe für die stationäre und transportable Nassaufstellung zur Förderung von Schmutzwasser, fäkalienhaltigem Abwasser (im Geltungsbereich der **(DIN) EN 12050-1**) und Rohabwasser. Aggregat komplett aus Grauguss. Die medium- und motorseitige Abdichtung erfolgt durch

zwei drehrichtungsunabhängige Gleitringdichtungen. Oberflächengekühlter Motor in Drehstromausführung mit Dichtungskammer, thermischer Motorüberwachung, und Ex-Zulassung. Anschlusskabel mit längswasserdichter Kabeleinführung und freiem Kabelende.

Produktdaten

Art der Laufradkonstruktion	Freistromlaufrad
Freier Kugeldurchgang der Hydraulik	50 mm
Maximaler Betriebsdruck P_N	5 bar
Max. Eintauchtiefe	20 m
Medientemperatur T	3 °C

Motordaten

Motorbauart	Tauchmotor - oberflächengekühlt
Netzanschluss	3~400 V, 50 Hz
Spannungstoleranz	±10 %
Leistungsfaktor $\cos \varphi$	0.87
Motornennleistung P_2	10,5 kW
Leistungsaufnahme $P_{1 \max}$	12,30 kW
Nennstrom I_N	20,5 A
Anlaufstrom I	57 A
Einschaltart	Stern-Dreieck (YΔ)
Anzahl der Pole	2
Nenn Drehzahl n	2914 1/min
Max. Schalthäufigkeit t	15 1/h
Isolationsklasse	H
Schutzart	IP68
Betriebsart (eingetaucht)	S1
Betriebsart (ausgetaucht)	-

Kabel

Länge Anschlusskabel	10 m
Kabeltyp	H07RN-F
Kabelquerschnitt	10G1,5 mm ²
Netzstecker	nein
Art des Anschlusskabels	Nicht lösbar

Ausstattung/Funktion

Schwimmerschalter	nein
Schneidwerk	nein
Art des Explosionsschutz	ATEX
Motorschutz	Bimetall
Leckageüberwachung Motor	ja
Leckageüberwachung Dichtungskammer	optional
Leckageüberwachung Leckagekammer	nein


Werkstoffe

Pumpengehäuse	Grauguss
Laufrad	Grauguss
Welle	Edelstahl
Abdichtung pumpenseitig	QQPGG
Abdichtung motorseitig	BXPFF
Material Dichtung	NBR
Motorgehäuse	Grauguss

Einbaumaße

Saugseitiger Rohranschluss D_N	DN 50
Druckseitiger Rohranschluss $D_N d$	DN 50

Bestellinformationen

Fabrikat	Wilo
Produktbezeichnung	Rexa PRO V05DA-324/EAD0X2-T0105-540-O
Gewicht netto ca. <i>m</i>	117,7 kg
Artikelnummer	6082576 

Installationsart

Niveausteuerng mit Schwimmerschalter

Niveauerfassung über einen Niveausensor mit verschiedenen Messbereichen, inkl. Hochwasseralarm und Trockenlaufschutz.

Kommunikationsmodul GSM (SC)

Kommunikationsmodul GSM (SC)	2542216	EUR 652,-
------------------------------	---------	-----------

Batterie 9V, 200 mA

NiMH-Akku, 9 V/200 mAh	2522850	EUR 38,-
------------------------	---------	----------

Schwimmerschalter MS1

Schwimmerschalter MS1 mit 10 m Kabel	2004593	EUR 167,-
Schwimmerschalter MS1 mit 20 m Kabel	6061473	auf Anfrage

Ex-Trennrelais

Ex-Trennrelais (2-Kreis)	2513059	EUR 1.059,-
Ex-Trennrelais (3-Kreis)	2510698	EUR 1.336,-
Ex-Trennrelais (4-Kreis)	2510699	EUR 1.253,-
Ex-Trennrelais (5-Kreis)	2510674	EUR 1.695,-

Signalhorn

Signalhorn 1~230 V	501459398	EUR 124,-
Signalhorn 12-24 VDC	2017208	EUR 126,-

Blitzleuchte

Blitzlicht 1~230 VAC	2551613	EUR 363,-
Blitzlicht 24 VDC	2551612	EUR 395,-

Niveausteuerng mit Niveausensor

Niveauerfassung über einen Niveausensor mit verschiedenen Messbereichen, inkl. Hochwasseralarm und Trockenlaufschutz. Die Zenerbarriere sowie die Ex-Trennrelais werden nur für den Anschluss von Signalgebern in Ex-Bereichen benötigt! Bei Verwendung des Schaltgerätes SC-L..-Ex können diese ebenfalls entfallen!

Kommunikationsmodul GSM (SC)

Kommunikationsmodul GSM (SC)	2542216	EUR 652,-
------------------------------	---------	-----------

Batterie 9V, 200 mA

NiMH-Akku, 9 V/200 mAh	2522850	EUR 38,-
------------------------	---------	----------

Stabelektrode

Stabelektrode (30 mm) inkl. 10 m Kabel	6065216	EUR 148,-
--	---------	-----------

Niveausensor

Niveausensor 0-1,0 mWS, Kabellänge: 10 m	6088842	EUR 650,-
Niveausensor 0-1,0 mWS, Kabellänge: 30 m	6088841	EUR 767,-
Niveausensor 0-1,0 mWS, Kabellänge: 50 m	6088840	EUR 929,-
Niveausensor 0-2,5 mWS, Kabellänge: 10 m	6088839	EUR 650,-
Niveausensor 0-2,5 mWS, Kabellänge: 30 m	6088837	EUR 767,-
Niveausensor 0-2,5 mWS, Kabellänge: 50 m	6088836	EUR 929,-

Zener-Barriere

Zener-Barriere	2541372	EUR 407,-
----------------	---------	-----------

Signalhorn

Signalhorn 12-24 VDC	2017208	EUR 126,-
----------------------	---------	-----------

Blitzleuchte

Blitzlicht 24 VDC	2551612	EUR 395,-
-------------------	---------	-----------

Niveausteuern mit Staudrucksystem

Niveauefassung über ein offenes Staudrucksystem mit der Möglichkeit einer separaten Tauchglocke für den Hochwasserpegel.

Batterie 9V, 200 mA

NiMh-Akku, 9 V/200 mAh	2522850	EUR 38,-
------------------------	---------	----------

Staudrucksystem

Lufteinperlsystem	2516977	EUR 319,-
Staudruckglocke mit 10 m Schlauch	2516976	EUR 130,-

Signalhorn

Signalhorn 1-230 V	501459398	EUR 124,-
Signalhorn 12-24 VDC	2017208	EUR 126,-

Blitzleuchte

Blitzlicht 1-230 VAC	2551613	EUR 363,-
Blitzlicht 24 VDC	2551612	EUR 395,-

Netzunabhängige Alarmmelder

Alarmmelder für die Erkennung von Wassereintritt in Räumen und Gebäuden. Die Alarmmeldung erfolgt akustisch, optisch oder per Funk. Zusätzlich können weitere Verbraucher direkt angesteuert werden.

Zener-Barriere

Zener-Barriere	2541372	EUR 407,-
----------------	---------	-----------

Schwimmerschalter MS1

Schwimmerschalter MS1 mit 10 m Kabel	2004593	EUR 167,-
--------------------------------------	---------	-----------

Ex-Trennrelais

Ex-Trennrelais (2-Kreis)	2513059	EUR 1.059,-
--------------------------	---------	-------------

DrainAlarm

DrainAlarm	2545133	EUR 605,-
------------	---------	-----------

Signalhorn

Signalhorn 1-230 V	501459398	EUR 124,-
--------------------	-----------	-----------

Blitzleuchte

Blitzlicht 1-230 VAC	2551613	EUR 363,-
----------------------	---------	-----------

Pumpenschacht WS 1100

Schachtverlängerung

Schachtverlängerung WS 900/1100	2506431	EUR 707,-
---------------------------------	---------	-----------

Schachtabdeckung

Schachtabdeckung WS 900/1100 Überflutungssicher	2506478	EUR 723,-
---	---------	-----------

Schachtabdeckung WS 900/1100 Standard	2506477	EUR 362,-
---------------------------------------	---------	-----------

Klemmverschraubung

Klemmverschraubung 1½"/50 mm	2505044	EUR 53,-
------------------------------	---------	----------

Klemmverschraubung 1½"/63 mm	2505045	EUR 63,-
------------------------------	---------	----------

Klemmverschraubung 2"/63 mm	2505046	EUR 67,-
-----------------------------	---------	----------

Absperrarmatur für Schmutz- und Abwasser

Absperrschieber DN 150, EN-GJL-250	2017164	EUR 908,-
------------------------------------	---------	-----------

DrainLift WS 1100

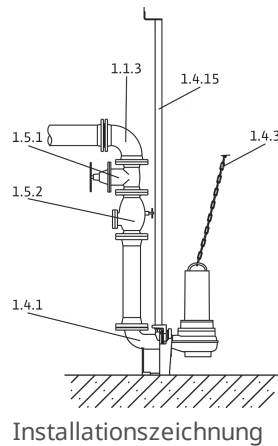
DrainLift WS 1100D/DN50	2506441	EUR 5.749,-
-------------------------	---------	-------------

DrainLift WS 1100E/DN50	2506432	EUR 4.560,-
-------------------------	---------	-------------

Stationäre Nassaufstellung DN 50



Einbaubeispiel



Installationszeichnung

Die Pumpen sind im Fördermedium eingetaucht. Der Anschluss an die Druckleitung erfolgt normalerweise über eine Einhängenvorrichtung. Zu Wartungszwecken können die Pumpen von oben aus dem Schacht herausgenommen werden. Hierfür müssen keine Schrauben gelöst oder das Wasser abgelassen werden.

Für einen korrekten Betrieb der Pumpen ist es notwendig, das Schaltvolumen zu kennen. Das Schaltvolumen errechnet sich aus der Differenz zwischen dem Ein- und Ausschaltpunkt. Der Ausschaltpunkt wird durch die Betriebsart für eingetauchten und ausgetauchten Betrieb des Motors bestimmt.

Rohrbogen 90 Grad Flansch/Flansch 1.1.3

90°-Rohrbogen DN 50	2018053	EUR 274,-
---------------------	---------	-----------

Y-Stück 1.1.5

Vereinigungsstück DN 50	2019042	EUR 605,-
-------------------------	---------	-----------

Einhängenvorrichtung 1.4.1

Einhängenvorrichtung DN 50/2RK	6070146	EUR 428,-
--------------------------------	---------	-----------

Anschlagkette, Stahl verzinkt 1.4.3

Anschlagkette Set PCS-CE, Stahl verzinkt, 400 kg, 10 m	6063142	EUR 407,-
Anschlagkette Set PCS-CE, Stahl verzinkt, 400 kg, 3 m	6063139	EUR 144,-
Anschlagkette Set PCS-CE, Stahl verzinkt, 400 kg, 5 m	6063140	EUR 219,-

Anschlagkette, Edelstahl 1.4.3

Anschlagkette Set PCS-CE, Edelstahl, 400 kg, 10 m	6063138	EUR 950,-
Anschlagkette Set PCS-CE, Edelstahl, 400 kg, 3 m	6063135	EUR 428,-
Anschlagkette Set PCS-CE, Edelstahl, 400 kg, 5 m	6063136	EUR 602,-

Montagezubehör 1.4.12

Montagezubehör DN 40/50/65, PN 10	6076963	EUR 36,-
-----------------------------------	---------	----------

Führungshalter 1.4.14

Halter zur Führungsrohrverlängerung DN 50 für GG-Rohr	6066852	EUR 137,-
Halter zur Führungsrohrverlängerung DN 50 für ST-Rohr	6066846	EUR 135,-
Führungsrohrhalterung DN 50 für GG-Rohr	6066851	EUR 103,-

Führungrohrhalterung DN 50 für ST-Rohr	6061084	EUR 103,-
--	---------	-----------

Führungrohr 1.4.15

Führungrohr Ø26.9x2mm 6m 1.4301	6049244	EUR 137,-
Führungrohr Ø26.9x2mm 6m 1.4571	6049245	EUR 280,-

Absperrarmatur für Schmutz- und Abwasser 1.5.1

Absperrschieber DN 50, EN-GJL-250	2017160	EUR 284,-
-----------------------------------	---------	-----------

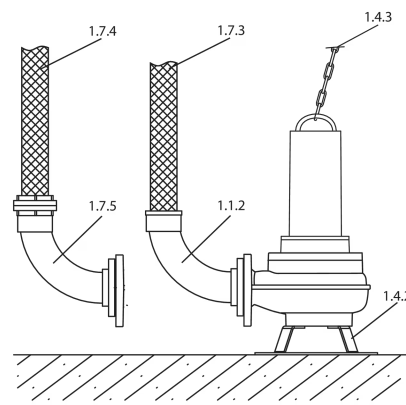
Rückflussverhinderer 1.5.2

Rückflussverhinderer DN 50	2017166	EUR 386,-
----------------------------	---------	-----------

Transportable Nassaufstellung DN 50



Einbaubeispiel



Installationszeichnung

Die Pumpe ist mit einem Pumpenfuß ausgestattet (integriert im Pumpengehäuse oder separat als Zubehör erhältlich). Mit diesem Pumpenfuß kann die Pumpe einfach und flexibel in jedem Betriebsraum aufgestellt werden. Als Druckleitung werden Schläuche verwendet. Der Anschluss erfolgt über einen Schlauchnippel oder eine Storz-Kupplung. Für einen niveaubehängigen Betrieb wird eine Pumpe mit Schwimmerschalter empfohlen.

Rohrbogen 90 Grad Flansch/Düse 1.1.2

90°-Rohrbogen DN 50/60 mm	4027344	EUR 143,-
---------------------------	---------	-----------

Pumpenfuß 1.4.2

Bodenstützfuß DN 50/65	6064666	EUR 222,-
------------------------	---------	-----------

Anschlagkette, Stahl verzinkt 1.4.3

Anschlagkette Set PCS-CE, Stahl verzinkt, 400 kg, 10 m	6063142	EUR 407,-
Anschlagkette Set PCS-CE, Stahl verzinkt, 400 kg, 5 m	6063140	EUR 219,-

Anschlagkette, Edelstahl 1.4.3

Anschlagkette Set PCS-CE, Edelstahl, 400 kg, 10 m	6063138	EUR 950,-
Anschlagkette Set PCS-CE, Edelstahl, 400 kg, 5 m	6063136	EUR 602,-

Kunststoffschlauch ohne Kupplung 1.7.3

Synthetik-Druckschlauch 10 m, Ø 60 mm	2018106	EUR 448,-
Synthetik-Druckschlauch 3 m, Ø 60 mm	2027644	EUR 160,-
Synthetik-Druckschlauch 5 m, Ø 60 mm	2027645	EUR 241,-

Kunstfaserschlauch mit Kupplung 1.7.4

Kunstfaser-Druckschlauch 10 m, mit Storz C	6003650	EUR 114,-
Kunstfaser-Druckschlauch 20 m, mit Storz C	6003649	EUR 172,-
Kunstfaser-Druckschlauch 5 m, mit Storz C	6003651	EUR 79,-

Storz-Festkupplung mit 90°-Rohrbogen 1.7.5

Festkupplung-Set Storz C/DN 50	6031671	EUR 272,-
--------------------------------	---------	-----------

Mechanisches Zubehör

Armaturen

Absperrschieber

Absperrschieber 2111 R14 DN50 PN16 GGG40	2834101	EUR 320,-
Absperrschieber 2111 R14 DN65 PN16 GGG40	2834102	EUR 392,-
Absperrschieber 2111 R14 DN80 PN16 GGG40	2834103	EUR 496,-
Absperrschieber 2111 R14 DN100 PN16 GGG40	2834104	EUR 576,-
Absperrschieber 2111 R14 DN125 PN16 GGG40	2834105	EUR 871,-
Absperrschieber 2111 R14 DN150 PN16 GGG40	2834106	EUR 926,-
Absperrschieber 2111 R14 DN200 PN10 GGG40	2834107	EUR 1.610,-
Absperrschieber 2111 R14 DN200 PN16 GGG40	2834108	EUR 1.610,-

Kugelrückschlagventil (AT)

Kugel-RSV 6516 R48 DN50 PN16 GGG40	2834201	EUR 385,-
Kugel-RSV 6516 R48 DN65 PN16 GGG40	2834202	EUR 445,-
Kugel-RSV 6516 R48 DN80 PN16 GGG40	2834203	EUR 498,-
Kugel-RSV 6516 R48 DN100 PN16 GGG40	2834204	EUR 598,-
Kugel-RSV 6516 R48 DN125 PN16 GGG40	2834205	EUR 1.172,-
Kugel-RSV 6516 R48 DN150 PN16 GGG40	2834206	EUR 1.099,-

Rückflussverhinderer

Rückflussverhinderer DN 50	2017166	EUR 386,-
----------------------------	---------	-----------

Absperrarmatur für Schmutz- und Abwasser

Absperrschieber DN 50, EN-GJL-250	2017160	EUR 284,-
Absperrschieber DN 100, EN-GJL-250	2017163	EUR 548,-
Absperrschieber DN 150, EN-GJL-250	2017164	EUR 908,-
Absperrschieber DN 100, PVC	2529808	EUR 673,-
Absperrschieber DN 150, PVC	2529809	EUR 1.180,-

Schläuche, Schlauchverbindungen

Kunststoffschlauch ohne Kupplung

Synthetik-Druckschlauch 10 m, Ø 52 mm	2017192	EUR 251,-
Synthetik-Druckschlauch 20 m, Ø 90 mm	2017193	EUR 605,-
Synthetik-Druckschlauch 30 m, Ø 90 mm	2017194	EUR 839,-
Synthetik-Druckschlauch 10 m, Ø 110 mm	2017196	EUR 357,-
Synthetik-Druckschlauch 20 m, Ø 110 mm	2017197	EUR 716,-

Synthetik-Druckschlauch 30 m, Ø 110 mm	2017198	EUR 1.074,-
Synthetik-Druckschlauch 10 m, Ø 60 mm	2018106	EUR 448,-
Synthetik-Druckschlauch 3 m, Ø 42 mm	2027641	EUR 62,-
Synthetik-Druckschlauch 5 m, Ø 42 mm	2027642	EUR 103,-
Synthetik-Druckschlauch 15 m, Ø 42 mm	2027643	EUR 190,-
Synthetik-Druckschlauch 3 m, Ø 60 mm	2027644	EUR 160,-
Synthetik-Druckschlauch 5 m, Ø 60 mm	2027645	EUR 241,-

Storz-Festkupplung

Festkupplung Storz C/G 2½	2015234	EUR 48,-
Festkupplung Storz A/G 4	2016161	EUR 105,-
Festkupplung Storz 90 mm/G 3	2017203	EUR 105,-
Festkupplung Storz C/G 2	2018102	EUR 31,-
Festkupplung Storz 90 mm/G 2½	6003069	EUR 30,-
Festkupplung Storz C/G 1½	6072745	EUR 30,-
Festkupplung Storz C/G 1¼	6003097	auf Anfrage

Storz-Festkupplung mit 90°-Rohrbogen

Festkupplung-Set Storz C/DN 50	6031671	EUR 272,-
--------------------------------	---------	-----------

Kunstfaserschlauch mit Kupplung

Kunstfaser-Druckschlauch 20 m, mit Storz B	6003050	EUR 300,-
Kunstfaser-Druckschlauch 10 m, mit Storz B	6003051	EUR 171,-
Kunstfaser-Druckschlauch 5 m, mit Storz B	6003052	EUR 131,-
Kunstfaser-Druckschlauch 20 m, mit Storz F	6003647	EUR 1.272,-
Kunstfaser-Druckschlauch 10 m, mit Storz F	6003648	EUR 838,-
Kunstfaser-Druckschlauch 20 m, mit Storz C	6003649	EUR 172,-
Kunstfaser-Druckschlauch 10 m, mit Storz C	6003650	EUR 114,-
Kunstfaser-Druckschlauch 5 m, mit Storz C	6003651	EUR 79,-
Kunstfaser-Druckschlauch 5 m, mit Storz A	6022391	EUR 245,-
Kunstfaser-Druckschlauch 10 m, mit Storz A	6022392	EUR 481,-
Kunstfaser-Druckschlauch 20 m, mit Storz A	6022393	EUR 496,-

Montage/Aufstellung

Edelstahlkette

Hebekette Set, Edelstahl, 630 kg, 5x15, 3 m	2833103	EUR 220,-
Hebekette Set, Edelstahl, 630 kg, 5x15, 5 m	2833105	EUR 304,-
Hebekette Set, Edelstahl, 630 kg, 5x15, 6 m	2833106	EUR 347,-

Hebekette Set, Edelstahl, 630 kg, 5x15, 8 m	2833108	EUR 433,-
Hebekette Set, Edelstahl, 630 kg, 5x15, 10 m	2833110	EUR 515,-
Kettenhaken aus V2A	2833375	EUR 16,90

Klemmverschraubung

Klemmverschraubung 1½"/50 mm	2505044	EUR 53,-
Klemmverschraubung 1½"/63 mm	2505045	EUR 63,-
Klemmverschraubung 2"/63 mm	2505046	EUR 67,-
Klemmverschraubung 2"/75 mm	2525181	EUR 170,-
Klemmverschraubung 50x50 mm	2525183	EUR 67,-
Klemmverschraubung 50x63 mm	2525184	EUR 94,-
Klemmverschraubung 1¼"/40 mm	2543025	EUR 40,-
Klemmverschraubung 1¼"/50 mm	2543026	EUR 45,-
Klemmverschraubung 1¼"/63 mm	2543027	EUR 52,-

Führungshalter

Führungsrohrhalterung DN 50 für ST-Rohr	6061084	EUR 103,-
Halter zur Führungsrohrverlängerung DN 50 für ST-Rohr	6066846	EUR 135,-
Führungsrohrhalterung DN 50 für GG-Rohr	6066851	EUR 103,-
Halter zur Führungsrohrverlängerung DN 50 für GG-Rohr	6066852	EUR 137,-

Führungsrohr

Führungsrohr Ø26.9x2mm 6m 1.4301	6049244	EUR 137,-
Führungsrohr Ø26.9x2mm 6m 1.4571	6049245	EUR 280,-

Montagezubehör

Montagezubehör DN 40/50/65, PN 10	6076963	EUR 36,-
-----------------------------------	---------	----------

Schachtabdeckung

Schachtabdeckung WS 900/1100 Standard	2506477	EUR 362,-
Schachtabdeckung WS 900/1100 Überflutungssicher	2506478	EUR 723,-

Pumpenfuß

Bodenstützfuß DN 50/65	6064666	EUR 222,-
------------------------	---------	-----------

Anschlagkette, Stahl verzinkt

Anschlagkette Set PCS-CE, Stahl verzinkt, 400 kg, 3 m	6063139	EUR 144,-
Anschlagkette Set PCS-CE, Stahl verzinkt, 400 kg, 5 m	6063140	EUR 219,-
Anschlagkette Set PCS-CE, Stahl verzinkt, 400 kg, 6 m	6063141	EUR 248,-
Anschlagkette Set PCS-CE, Stahl verzinkt, 400 kg, 10 m	6063142	EUR 407,-

Anschlagkette Set PCS-CE, Stahl verzinkt, 800 kg, 3 m	6063147	EUR 274,-
Anschlagkette Set PCS-CE, Stahl verzinkt, 800 kg, 5 m	6063148	EUR 435,-
Anschlagkette Set PCS-CE, Stahl verzinkt, 800 kg, 6 m	6063149	EUR 516,-
Anschlagkette Set PCS-CE, Stahl verzinkt, 800 kg, 10 m	6063150	EUR 743,-
Anschlagkette Set PCS-CE, Stahl verzinkt, 2000 kg, 10 m	6063152	EUR 1.260,-
Anschlagkette Set PCS-CE, Stahl verzinkt, 5000 kg, 10 m	6063154	EUR 2.644,-
Anschlagkette Set PCS-CE, Stahl verzinkt, 7000 kg, 10 m	6063156	EUR 3.543,-
Anschlagkette Set PCS-CE, Stahl verzinkt, 9000 kg, 10 m	6063518	EUR 4.294,-

Anschlagkette, Edelstahl

Anschlagkette Set PCS-CE, Edelstahl, 400 kg, 3 m	6063135	EUR 428,-
Anschlagkette Set PCS-CE, Edelstahl, 400 kg, 5 m	6063136	EUR 602,-
Anschlagkette Set PCS-CE, Edelstahl, 400 kg, 6 m	6063137	EUR 623,-
Anschlagkette Set PCS-CE, Edelstahl, 400 kg, 10 m	6063138	EUR 950,-
Anschlagkette Set PCS-CE, Edelstahl, 800 kg, 3 m	6063143	EUR 599,-
Anschlagkette Set PCS-CE, Edelstahl, 800 kg, 5 m	6063144	EUR 888,-
Anschlagkette Set PCS-CE, Edelstahl, 800 kg, 6 m	6063145	EUR 1.029,-
Anschlagkette Set PCS-CE, Edelstahl, 800 kg, 10 m	6063146	EUR 1.506,-
Anschlagkette Set PCS-CE, Edelstahl, 2000 kg, 10 m	6063151	EUR 4.125,-
Anschlagkette Set PCS-CE, Edelstahl, 5000 kg, 10 m	6063153	EUR 10.149,-
Anschlagkette Set PCS-CE, Edelstahl, 7000 kg, 10 m	6063155	EUR 13.544,-

Schachtverlängerung

Schachtverlängerung WS 900/1100	2506431	EUR 707,-
---------------------------------	---------	-----------

Einhängevorrichtung

Einhängevorrichtung DN 50/2RK	6070146	EUR 428,-
-------------------------------	---------	-----------

Rohre, Rohrverbindungen

Rohrbogen 90 Grad Flansch/Flansch

90°-Rohrbogen DN 50	2018053	EUR 274,-
---------------------	---------	-----------

Rohrbogen 90 Grad Flansch/Düse

90°-Rohrbogen DN 50/60 mm	4027344	EUR 143,-
---------------------------	---------	-----------

Gewindeflansch für Schmutz- und Abwasser

Gewindeflansch DN 50 auf Rp 2	4027333	EUR 95,-
-------------------------------	---------	----------

Y-Stück

Vereinigungsstück DN 50	2019042	EUR 605,-
-------------------------	---------	-----------

Pumpenschacht

DrainLift WS 1100

DrainLift WS 1100E/DN50	2506432	EUR 4.560,-
DrainLift WS 1100D/DN50	2506441	EUR 5.749,-

Elektrisches Zubehör

Pumpensteuerung

Schaltschrank (AT)

Freiluftschrank HEAD 41	2833972	EUR 1.985,-
Freiluftschrank HEAD 53	2833973	EUR 2.492,-

Wilo-EFC

EFC11 3x380-480V 50/60Hz IP55	2193439	EUR 4.091,-
-------------------------------	---------	-------------

Pumpensteuerung/Zubehör

Batterie 9V, 200 mA

NiMh-Akku, 9 V/200 mAh	2522850	EUR 38,-
------------------------	---------	----------

Kommunikationsmodul GSM (SC)

Kommunikationsmodul GSM (SC)	2542216	EUR 652,-
------------------------------	---------	-----------

Kommunikationsmodul LON (SC)

Kommunikationsmodul LON (SC)	2538243	EUR 719,-
------------------------------	---------	-----------

Elektrodenrelais

Auswerterelais NIV 105/S	6003270	EUR 271,-
Auswerterelais NIV 101/A	6045175	EUR 224,-

Ausgangsfilter EFC (150-500m Kabellänge)

Filter 24.2A sin IP54 Wilo-EFC	6084564	EUR 2.819,-
Filter 24A sin IP00 Wilo-EFC	6084579	EUR 1.045,-
Filter 24A sin IP20 Wilo-EFC	6084905	EUR 1.081,-

Ausgangsfilter EFC du/dt (bis zu 150m Kabellänge)

Filter 40A du/dt IP54 Wilo-EFC	6084544	EUR 1.831,-
Filter 40A du/dt IP00 Wilo-EFC	6084548	EUR 866,-
Filter 40A du/dt IP20 Wilo-EFC	6084553	EUR 1.031,-

Phasenasymmetrirelais

Phasenasymmetrirelais PS2DF	6067141	EUR 310,-
-----------------------------	---------	-----------

SC-Kommunikationsmodul BACnet

SC-Kommunikationsmodul BACnet MS/TP (Slave)	2538242	EUR 739,-
---	---------	-----------

Alarmmelder

DrainAlarm

DrainAlarm	2545133	EUR 605,-
DrainAlarm FIRST	2550526	EUR 430,-

Blitzleuchte

Anbaublitzlicht 1~230 VAC	2510429	EUR 206,-
Blitzlicht 24 VDC	2551612	EUR 395,-
Blitzlicht 1~230 VAC	2551613	EUR 363,-

Signalhorn

Signalhorn 12-24 VDC	2017208	EUR 126,-
Signalhorn 1~230 V	501459398	EUR 124,-

Kabel

Stabelektrode

Stabelektrode (210 mm) inkl. 10 m Kabel	6042222	EUR 146,-
Stabelektrode (30 mm) inkl. 10 m Kabel	6065216	EUR 148,-

Kabelverteilung

Kabelverteilerschrank

Kabelverteilerschrank UCHRSD Gr.00	2523672	EUR 1.725,-
Kabelverteilerschrank UCHRSD Gr.0	2523673	EUR 1.766,-
Kabelverteilerschrank UCHRSD Gr.1	2523674	EUR 2.714,-
Kabelverteilerschrank UCHRSD Gr.2	2523675	EUR 3.752,-
Kabelverteilerschrank FCHE Gr.00	2523791	EUR 1.499,-

Niveausteuerng

Staudrucksystem

Staudruckglocke mit 10 m Schlauch	2516976	EUR 130,-
Offenes Staudrucksystem (blau)	2833992	EUR 336,-
Offenes Staudrucksystem (rot)	2833744	EUR 336,-
Lufteinperlsystem	2516977	EUR 319,-

Schwimmerschalter MS1

Schwimmerschalter MS1 mit 10 m Kabel	2004593	EUR 167,-
Schwimmerschalter MS1 mit 20 m Kabel	6061473	auf Anfrage

Schwimmerschalter MS1 mit 30m Kabel	2070982	EUR 304,-
Schwimmerschalter MS1 mit 40m Kabel	2071439	EUR 373,-
Schwimmerschalter MS1 mit 50m Kabel	2071535	EUR 432,-
Schwimmerschalter MS1 Ex mit 10m Kabel	2833915	EUR 239,-
Schwimmerschalter MS1 Ex mit 20m Kabel	2833916	EUR 282,-
Schwimmerschalter MS1 Ex mit 30m Kabel	2833917	EUR 440,-
Schwimmerschalter MS1 Ex mit 40m Kabel	2833918	EUR 537,-
Schwimmerschalter MS1 Ex mit 50m Kabel	2833919	EUR 635,-

Schwimmerschalter WA

Schwimmerschalter WA65 mit 5 m Kabel	503211390	EUR 100,-
Schwimmerschalter WA65 mit 10 m Kabel	503211893	EUR 191,-
Schwimmerschalter WA65 mit 20 m Kabel	2004431	EUR 287,-
Schwimmerschalter WA65 mit 30 m Kabel	2004432	EUR 391,-
Schwimmerschalter WA KR1 S mit 5 m Kabel	6082806	EUR 171,-
Schwimmerschalter WA KR1 S mit 10 m Kabel	6082807	EUR 287,-
Schwimmerschalter WA65 (PSN-X) mit 20 m Kabel	6088843	auf Anfrage
Schwimmerschalter WA65 (PSN-X) mit 10 m Kabel	6088844	auf Anfrage
Schwimmerschalter WA65 (PSN-X) mit 5 m Kabel	6088845	auf Anfrage

Schwimmerschalter WAO

Schwimmerschalter WAO 65, 5 m Kabel	503211595	EUR 167,-
Schwimmerschalter WAO 65, 10 m Kabel	2006027	EUR 228,-
Schwimmerschalter WAO 65, 20 m Kabel	2004429	EUR 340,-
Schwimmerschalter WAO 65, 30 m Kabel	2004430	EUR 469,-

Niveausensor

Niveausensor 0-10 mWS, Kabellänge: 50 m	6088831	EUR 929,-
Niveausensor 0-10 mWS, Kabellänge: 30 m	6088832	EUR 767,-
Niveausensor 0-10 mWS, Kabellänge: 20 m	6088833	EUR 717,-
Niveausensor 0-2,5 mWS, Kabellänge: 50 m	6088836	EUR 929,-
Niveausensor 0-2,5 mWS, Kabellänge: 30 m	6088837	EUR 767,-
Niveausensor 0-2,5 mWS, Kabellänge: 20 m	6088838	auf Anfrage
Niveausensor 0-2,5 mWS, Kabellänge: 10 m	6088839	EUR 650,-
Niveausensor 0-1,0 mWS, Kabellänge: 50 m	6088840	EUR 929,-
Niveausensor 0-1,0 mWS, Kabellänge: 30 m	6088841	EUR 767,-
Niveausensor 0-1,0 mWS, Kabellänge: 10 m	6088842	EUR 650,-

Niveausteuerng/Zubehör

Kabelabspannklemme

Kabelabspannklemme	2519927	EUR 31,-
--------------------	---------	----------

Kabelrechen

Kabelrechen für 3 Schwimmer	2833374	EUR 113,-
-----------------------------	---------	-----------

Staudrucksystem

Lufteinperlsystem	2516977	EUR 319,-
-------------------	---------	-----------

Ex-Trennrelais

Ex-Trennrelais (5-Kreis)	2510674	EUR 1.695,-
Ex-Trennrelais (3-Kreis)	2510698	EUR 1.336,-
Ex-Trennrelais (4-Kreis)	2510699	EUR 1.253,-
Ex-Trennrelais (2-Kreis)	2513059	EUR 1.059,-
Ex-Trennrelais XR-42x	6069164	EUR 399,-

Schwimmengewicht

Schwimmengewicht beschichtet	2833383	EUR 49,-
------------------------------	---------	----------

Zener-Barriere

Zener-Barriere	2541372	EUR 407,-
----------------	---------	-----------

Motorschutz

Stabelektrode

Stabelektrode (210 mm) inkl. 10 m Kabel	6042222	EUR 146,-
Stabelektrode (30 mm) inkl. 10 m Kabel	6065216	EUR 148,-

Services

Die partnerschaftliche Zusammenarbeit mit Installateuren und Anlagenbauern hat bei Wilo lange Tradition. Ein wichtiger Teil unserer Partnerschaftsphilosophie ist der Wilo-Werkskundendienst. Zusammen entwickeln wir ein Servicekonzept, das zu Ihren individuellen Anforderungen passt – und sorgen mit unserem Knowhow und persönlicher Beratung dafür, dass Ihre Anlagen energieeffizient, betriebssicher und so kostengünstig wie möglich arbeiten. Dabei unterstützen unsere kompetenten Wilo-Service Techniker Sie schnell, zuverlässig und termintreu.

Empfohlene Serviceleistungen

Inbetriebnahme Schmutzwasserpumpen	2219491
Wilo-Live Assistent Service	2216415
Wartung BASIC Schmutzwasserpumpen	2219540
Instandhaltung COMFORT Schmutzwasserpumpen	2219514
Instandhaltung PREMIUM Schmutzwasserpumpen	2219567
WiloCare Comfort	2222876
WiloCare Comfort PLUS	2222877

Weitere Serviceleistungen

Anschlussgarantie Schmutzwasserpumpen	2219465
Projektbetreuung Schmutzwasserpumpen	2219348
Installation Schmutzwasserpumpen	2219383
Anlagenoptimierung Schmutzwasserpumpen	2219278
Energy Solutions Schmutzwasserpumpen	2219313
Reparatur Schmutzwasserpumpen	2219632