



Datenblatt

Hydraulische Daten

Maximaler Betriebsdruck p	3,5 bar
Druckanschluss	Storz B
Freier Kugeldurchgang der Hydraulik	10 mm
Art der Laufradkonstruktion	Offenes Mehrkanallaufgrad
Max. Eintauchtiefe	20 m
Förderhöhe max. H_{\max}	31,5 m
Fördermenge max. Q_{\max}	72,7 m ³ /h
Min. Medientemperatur T_{\min}	3 °C
Max. Medientemperatur T_{\max}	40 °C
Min. Umgebungstemperatur T_{\min}	3 °C
Max. Umgebungstemperatur T_{\max}	40 °C

Motordaten

Netzanschluss	3~400 V, 50 Hz
Spannungstoleranz	±10 %
Motornennleistung P_2	3,9 kW
Leistungsaufnahme $P_{1 \max}$	4,60 kW
Nennstrom I_N	7,8 A
Anlaufstrom I	52 A
Betriebsart (eingetaucht)	S1
Betriebsart (ausgetaucht)	S1
Nennzahl n	2857 1/min
Leistungsfaktor $\cos \varphi$	0.86
Einschaltart	Direkt (DOL)
Anzahl der Pole	2
Max. Schalzhäufigkeit t	20 1/h
Isolationsklasse	H
Schutzart Motor	IP68

Kabel

Länge Anschlusskabel	23 m
Kabeltyp	H07RN-F
Kabelquerschnitt	7G1,5 mm ²
Art des Anschlusskabels	Nicht lösbar

Ausstattung/Funktion

Netzstecker	CEE 16A, 3P+N+PE, 6h
Schwimmerschalter	ja
Art des Explosionsschutz	-
Motorschutz	Bimetall
Leckageüberwachung Motor	nein
Leckageüberwachung Dichtungskammer	nein
Leckageüberwachung Leckagekammer	nein

Werkstoffe

Pumpengehäuse	Aluminium
Laufgrad	Edelstahl
Welle	Edelstahl
Abdichtung pumpenseitig	Siliziumkarbid
Abdichtung motorseitig	NBR
Material Dichtung	NBR
Motorgehäuse	Aluminium

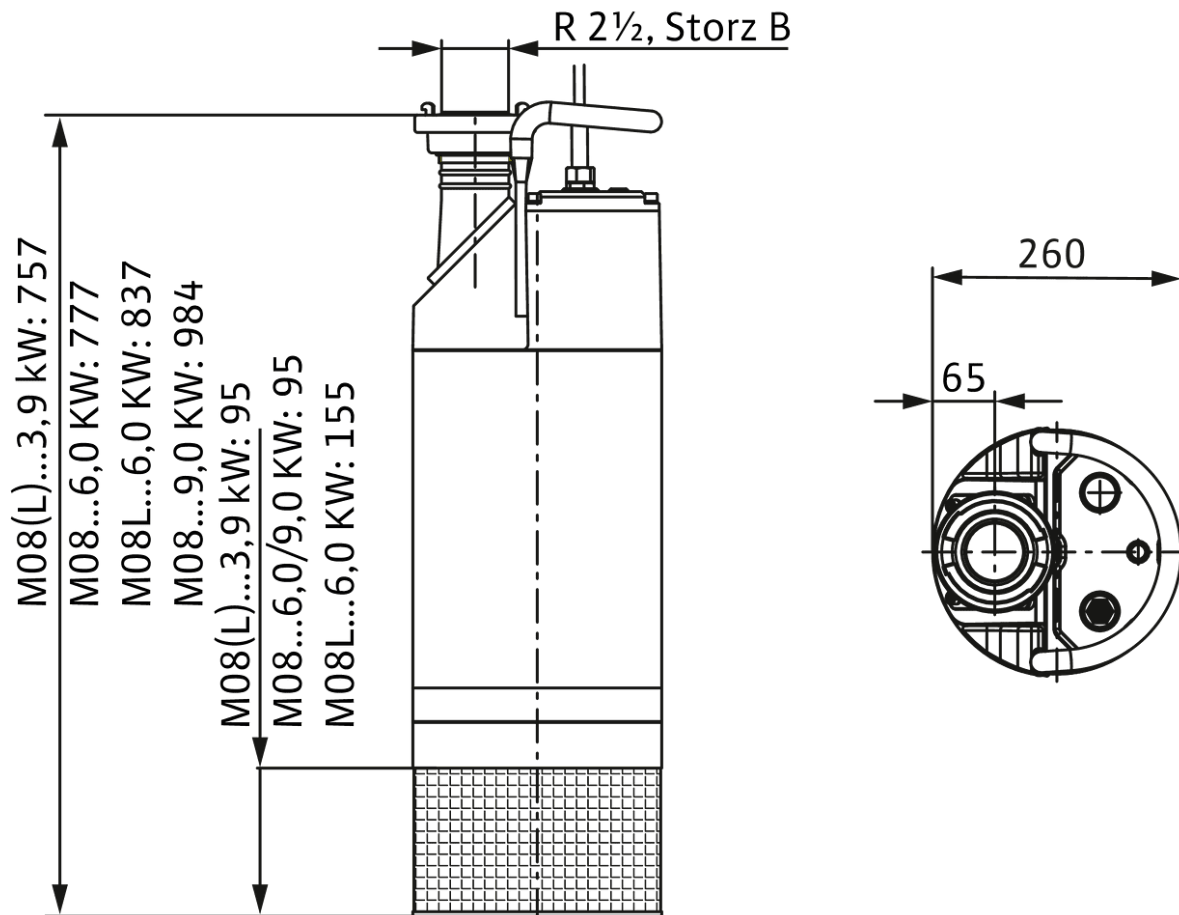
Einbaumaße

Anschluss Eingang	-
Anschluss Ausgang	Storz B

Kennlinien

Maße und Maßzeichnungen

Padus PRO M08



Bestellinformation

Produktdaten

Fabrikat	Wilo
Produktbezeichnung	Padus PRO M08/T039-540/A
Artikelnummer	6083437 
EAN Nummer	4048482824420
Farbe	grün/silber
Minimale Bestellmenge	1
Marktverfügbarkeit	2019-03-01

Verpackung

Verpackungsart	Karton
Verpackungseigenschaft	Transportverpackung
Anzahl pro Palette	1
Anzahl pro Layer	1

Maße und Gewichte

Längenmaß mit Verpackung	1166 mm
Länge <i>L</i>	757 mm
Höhenmaß mit Verpackung	350 mm
Höhe <i>H</i>	260 mm
Breitenmaß mit Verpackung	345 mm
Breite <i>B</i>	260 mm
Gewicht brutto ca. <i>m</i>	57 kg
Gewicht netto ca. <i>m</i>	53 kg

Ausschreibungstext

Vollüberflutbare Schmutzwasser-Tauchmotorpumpe für die vertikale Nassaufstellung zur Förderung von verschmutztem und sandhaltigem Wasser.

Hydraulikgehäuse aus gummiertem Aluminium, Laufrad aus Duplex Chromstahl und Motorgehäuse aus Aluminium im Kühlmantel aus Edelstahl. Druckanschluss mit vertikalem oder horizontalem Druckabgang und Storz-Kupplung. Oberflächengekühlter IE3-Motor in

Drehstromausführung mit thermischer Motorüberwachung und Dichtungskammer. Lösbares Anschlusskabel mit Schwimmerschalter und CEE-Motorschutzstecker. Die Abdichtung erfolgt durch zwei drehrichtungsunabhängige Gleitringdichtungen. Das Aggregat kann uneingeschränkt im Schlüßbetrieb eingesetzt werden.

Produktdaten

Art der Laufradkonstruktion	Offenes Mehrkanallaufrad
Freier Kugeldurchgang der Hydraulik	10 mm
Maximaler Betriebsdruck P_N	4 bar
Max. Eintauchtiefe	20 m
Medientemperatur T	3 °C
Max. Medientemperatur T_{max}	40 °C

Motordaten

Netzanschluss	3~400 V, 50 Hz
Spannungstoleranz	±10 %
Leistungsfaktor $\cos \varphi$	0.86
Motornennleistung P_2	3,9 kW
Leistungsaufnahme $P_{1 max}$	4,60 kW
Nennstrom I_N	7,8 A
Anlaufstrom I	52 A
Einschaltart	Direkt (DOL)
Nenn Drehzahl n	2857 1/min
Max. Schalzhäufigkeit t	20 1/h
Isolationsklasse	H
Schutzart	IP68
Betriebsart (eingetaucht)	S1
Betriebsart (ausgetaucht)	S1

Kabel

Länge Anschlusskabel	23 m
Kabeltyp	H07RN-F
Kabelquerschnitt	7G1,5 mm ²
Netzstecker	CEE 16A, 3P+N+PE, 6h
Art des Anschlusskabels	Nicht lösbar

Ausstattung/Funktion

Schwimmerschalter	ja
Art des Explosionsschutz	-
Motorschutz	Bimetall


Werkstoffe

Pumpengehäuse	Aluminium
Laufrad	Edelstahl
Welle	Edelstahl
Abdichtung pumpenseitig	QQPGG
Abdichtung motorseitig	BXPFF
Material Dichtung	NBR
Motorgehäuse	Aluminium

Einbaumaße

Saugseitiger Rohranschluss D_N	-
Druckseitiger Rohranschluss $D_N d$	Storz B

Bestellinformationen

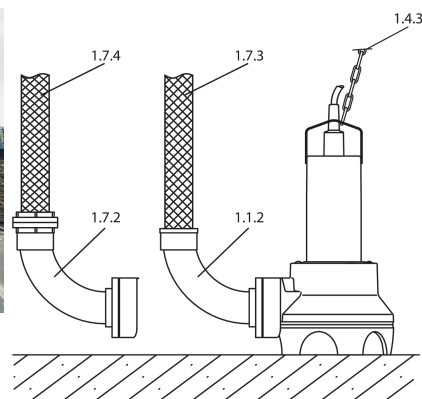
Fabrikat	Wilo
Produktbezeichnung	Padus PRO M08/T039-540/A
Gewicht netto ca. m	53 kg
Artikelnummer	6083437 

Installationsart

Transportable Nassaufstellung



Einbaubeispiel



Installationszeichnung

Die Pumpe ist mit einem Pumpenfuß ausgestattet (integriert im Pumpengehäuse oder separat als Zubehör erhältlich). Mit diesem Pumpenfuß kann die Pumpe einfach und flexibel in jedem Betriebsraum aufgestellt werden. Als Druckleitung werden Schläuche verwendet. Der Anschluss erfolgt über einen Schlauchnippel oder eine Storz-Kupplung. Für einen niveaubehängigen Betrieb wird eine Pumpe mit Schwimmerschalter empfohlen.

Kunststoff-Spiralschlauch mit Kupplung 1.7.4

Kunststoff-Spiralschlauch 10 m, mit Storz B	6035187	EUR 388,-
Kunststoff-Spiralschlauch 20 m, mit Storz B	6022274	EUR 762,-
Kunststoff-Spiralschlauch 5 m, mit Storz B	6022272	EUR 260,-

Kunstfaserschlauch mit Kupplung 1.7.4

Kunstfaser-Druckschlauch 10 m, mit Storz B	6003051	EUR 171,-
Kunstfaser-Druckschlauch 20 m, mit Storz B	6003050	EUR 300,-
Kunstfaser-Druckschlauch 5 m, mit Storz B	6003052	EUR 131,-

Kupplungsschlüssel 1.7.7

Kupplungsschlüssel Storz A, B, C	6022280	EUR 50,-
----------------------------------	---------	----------

Mechanisches Zubehör

Schläuche, Schlauchverbindungen

Kupplungsschlüssel

Kupplungsschlüssel Storz A, B, C	6022280	EUR 50,-
Kupplungsschlüssel Storz F	6022281	EUR 62,-

Kunststoff-Spiralschlauch mit Kupplung

Kunststoff-Spiralschlauch 5 m, mit Storz C	6022269	EUR 453,-
Kunststoff-Spiralschlauch 10 m, mit Storz C	6022270	EUR 729,-
Kunststoff-Spiralschlauch 20 m, mit Storz C	6022271	EUR 1.023,-
Kunststoff-Spiralschlauch 5 m, mit Storz B	6022272	EUR 260,-
Kunststoff-Spiralschlauch 20 m, mit Storz B	6022274	EUR 762,-
Kunststoff-Spiralschlauch 5 m, mit Storz A	6022275	EUR 420,-
Kunststoff-Spiralschlauch 10 m, mit Storz A	6022276	EUR 689,-
Kunststoff-Spiralschlauch 20 m, mit Storz A	6022277	EUR 1.227,-
Kunststoff-Spiralschlauch 5 m, mit Storz F	6022278	EUR 1.444,-
Kunststoff-Spiralschlauch 10 m, mit Storz B	6035187	EUR 388,-
Kunststoff-Spiralschlauch 5 m, mit Storz F	6044660	EUR 2.353,-

Kunstfaserschlauch mit Kupplung

Kunstfaser-Druckschlauch 20 m, mit Storz B	6003050	EUR 300,-
Kunstfaser-Druckschlauch 10 m, mit Storz B	6003051	EUR 171,-
Kunstfaser-Druckschlauch 5 m, mit Storz B	6003052	EUR 131,-
Kunstfaser-Druckschlauch 20 m, mit Storz F	6003647	EUR 1.272,-
Kunstfaser-Druckschlauch 10 m, mit Storz F	6003648	EUR 838,-
Kunstfaser-Druckschlauch 20 m, mit Storz C	6003649	EUR 172,-
Kunstfaser-Druckschlauch 10 m, mit Storz C	6003650	EUR 114,-
Kunstfaser-Druckschlauch 5 m, mit Storz C	6003651	EUR 79,-
Kunstfaser-Druckschlauch 5 m, mit Storz A	6022391	EUR 245,-
Kunstfaser-Druckschlauch 10 m, mit Storz A	6022392	EUR 481,-
Kunstfaser-Druckschlauch 20 m, mit Storz A	6022393	EUR 496,-

Elektrisches Zubehör

Alarmmelder

DrainAlarm

DrainAlarm	2545133	EUR 605,-
DrainAlarm FIRST	2550526	EUR 430,-

Services

Die partnerschaftliche Zusammenarbeit mit Installateuren und Anlagenbauern hat bei Wilo lange Tradition. Ein wichtiger Teil unserer Partnerschaftsphilosophie ist der Wilo-Werkskundendienst. Zusammen entwickeln wir ein Servicekonzept, das zu Ihren individuellen Anforderungen passt – und sorgen mit unserem Knowhow und persönlicher Beratung dafür, dass Ihre Anlagen energieeffizient, betriebssicher und so kostengünstig wie möglich arbeiten. Dabei unterstützen unsere kompetenten Wilo-Servicetechniker Sie schnell, zuverlässig und termintreu.

Empfohlene Serviceleistungen

Inbetriebnahme Schmutzwasserpumpen	2219491
Wilo-Live Assistent Service	2216415
Wartung BASIC Schmutzwasserpumpen	2219540
Instandhaltung COMFORT Schmutzwasserpumpen	2219514
Instandhaltung PREMIUM Schmutzwasserpumpen	2219567
WiloCare Comfort	2222876
WiloCare Comfort PLUS	2222877

Weitere Serviceleistungen

Anschlussgarantie Schmutzwasserpumpen	2219465
Projektbetreuung Schmutzwasserpumpen	2219348
Installation Schmutzwasserpumpen	2219383
Anlagenoptimierung Schmutzwasserpumpen	2219278
Energy Solutions Schmutzwasserpumpen	2219313
Reparatur Schmutzwasserpumpen	2219632